

SONY[®]

Blu-ray Disc/DVD hjemmekinosystem

BDV-L600

NO Start her

Hei, dette er din
hurtigveiledning



1

NO

Hva følger med
Konfigurere
høytalerne

2

Koble til
TV-en

3

Koble til andre
enheter

4

Det skjermbaserte
enkle oppsettet

5

Spille av en plate og
bruke andre funksjoner

Dette
følger med



Hovede



FM-ant



Kombir



Dette følger med



Hovedenhet



Fronthøytalere (2)



Subwoofer



Fjernkontroll



R6-batterier (AA) (2)



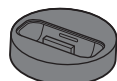
FM-antenne



eller



Dokk for iPod/iPhone



(TDM-iP30)



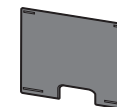
Videokabel



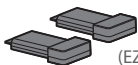
USB-kabel



Stativdeksel



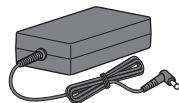
Kombinerte sendere/mottakere (2)



(EZW-RT50)



Nettadapter



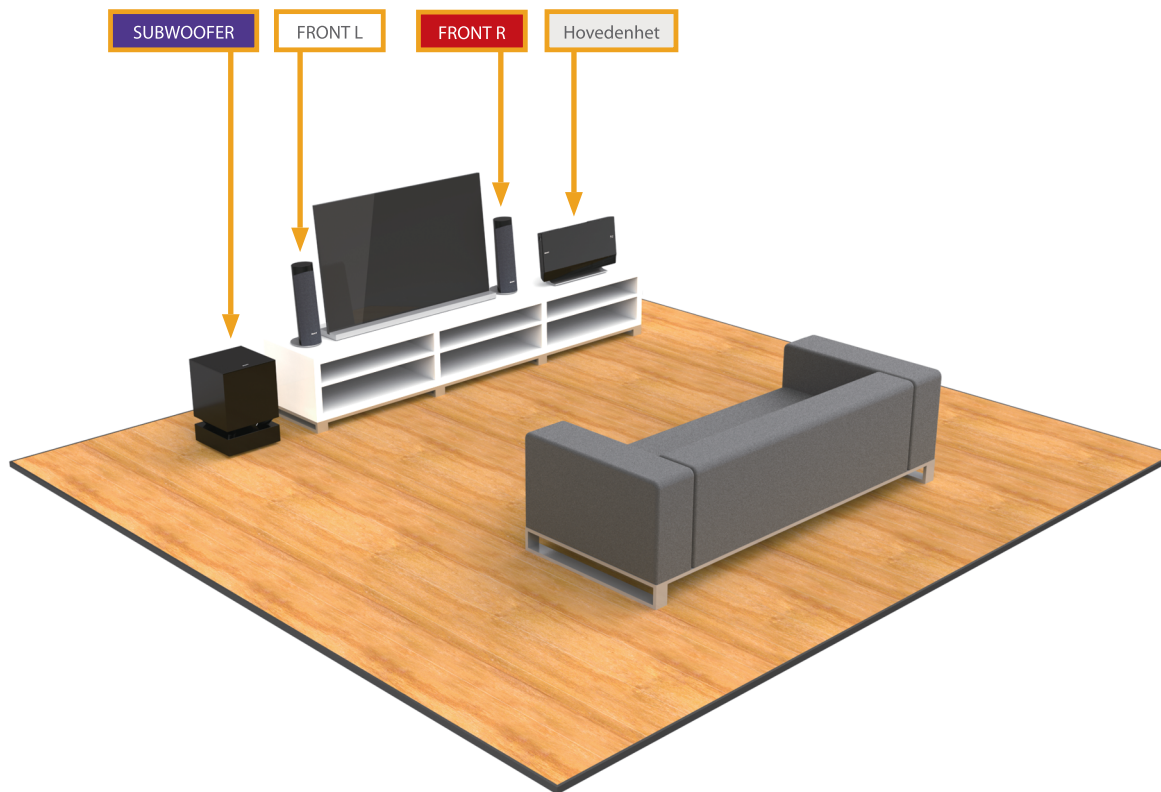
Strømledning (hovedledning)



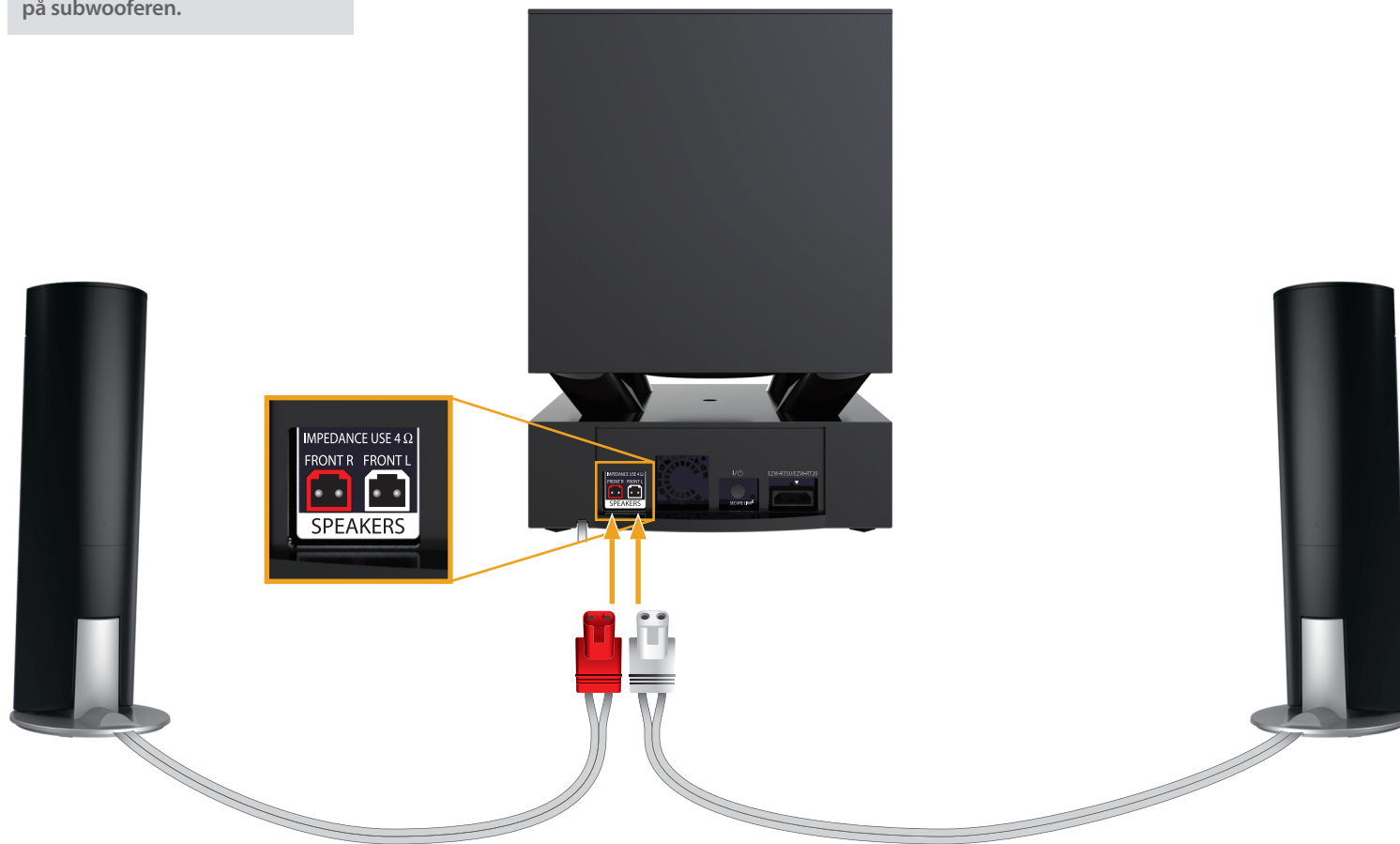
1

Start ved å plassere høyttalerne i rommet i henhold til de fargede etikettene på baksiden.

De medfø
festes me
til den sa
på subwo



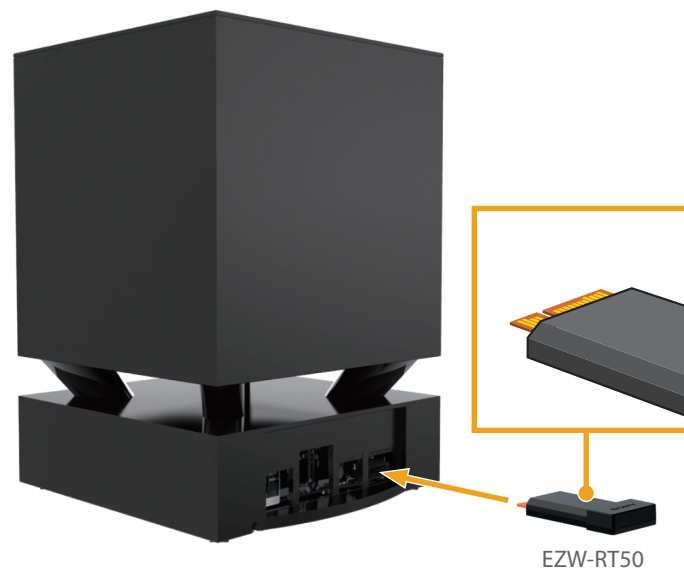
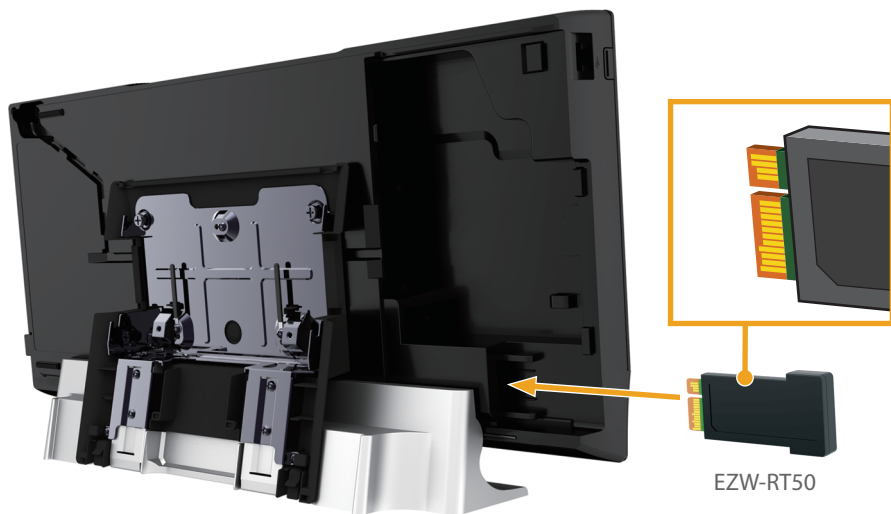
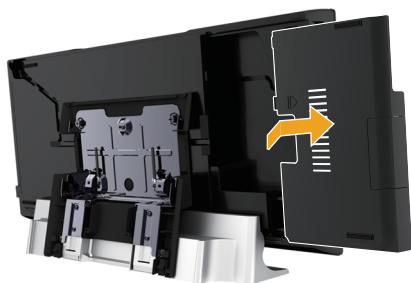
De medfølgende høyttalerne festes med høyttalerledningene til den samsvarende fargen bak på subwooferen.



1

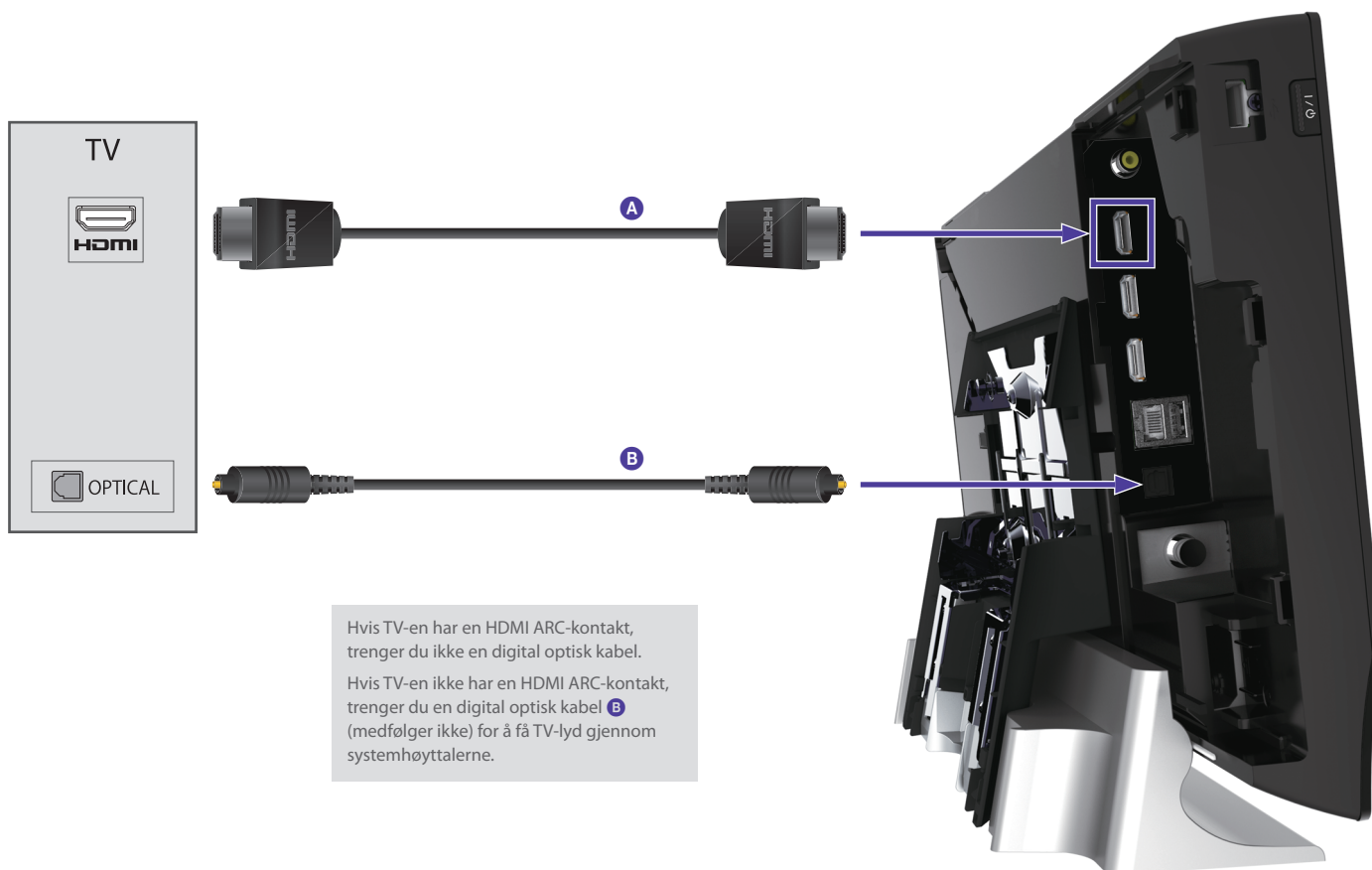
Deretter setter du de trådløse senderne/mottakerne inn i hovedenheten og subwooferen, slik at du ikke behøver å bruke kabler til tilkobling.

2



2

Den beste måten å få video og lyd av høy kvalitet på, er å bruke en høyhastighets HDMI-kabel **A** (medfølger ikke).



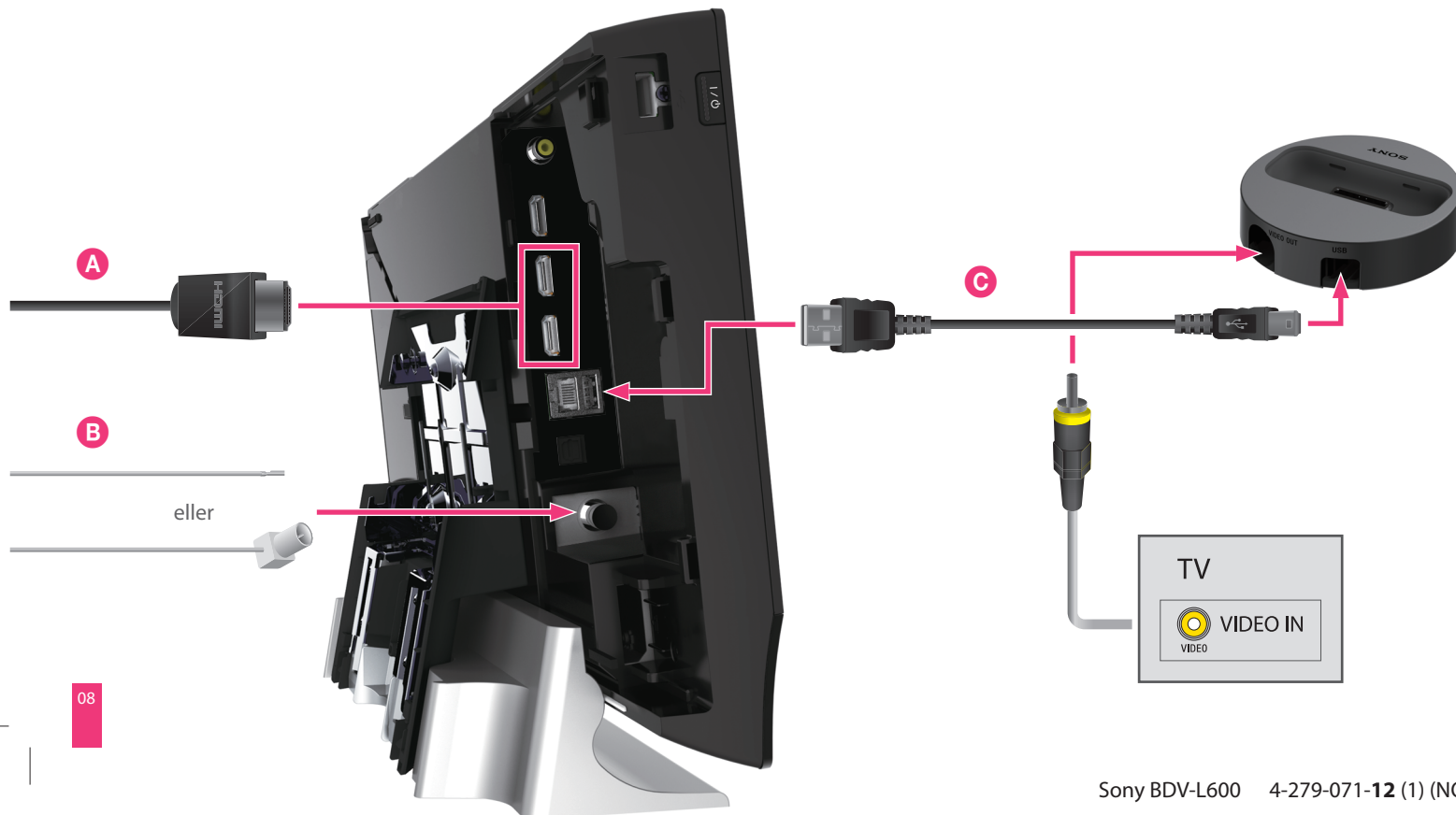
3

Hvis du vil koble til en set-top-boks, spillkonsoll eller digital satellittmottaker, bruker du en HDMI-kabel. **A**

For å få FM-radio, kobler du den medfølgende ledningsantennen til den indre kontakten og drar den ut for å få best mulig mottak. **B**
Du kan også koble til en egen ekstern antenne.

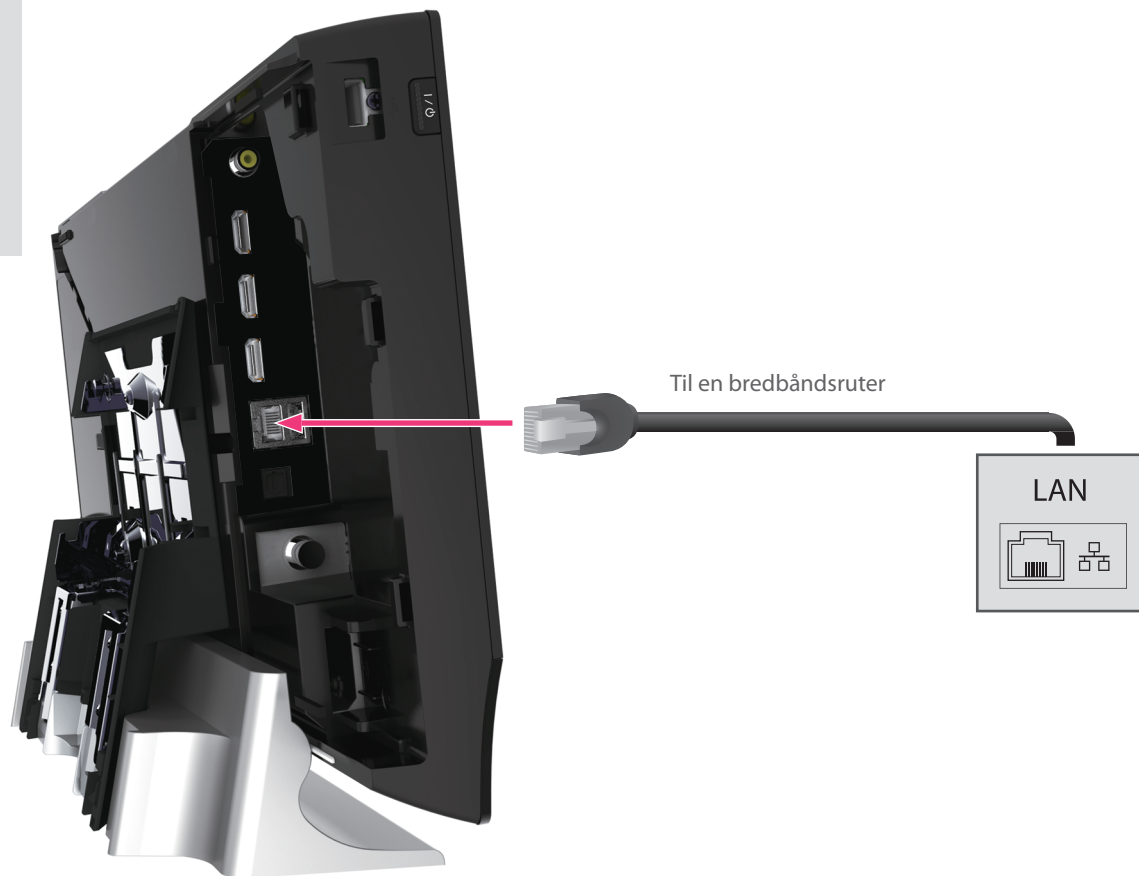
Du kan også koble en iPod eller iPhone til systemet og TV-en via den medfølgende dokken. **C**

Du kan koble til en nettv...
hjemmer...
en nettv...
en trådlø...
USB-tilko...
via et trå...
Nettverk...
i Start-me...
Hvis du v...
om nettv...
du gå til:
<http://sup>



Du kan koble til Internett og hjemmenettverkstjenester med en nettkabel. Hvis du kjøper en trådløst LAN-adapter med USB-tilkobling, kan du koble til via et trådløst nettverk.

Nettverksinnstillingene finnes i Start-menyen – se s. 15. Hvis du vil ha mer informasjon om nettkablinger, kan du gå til: <http://support.sony-europe.com>



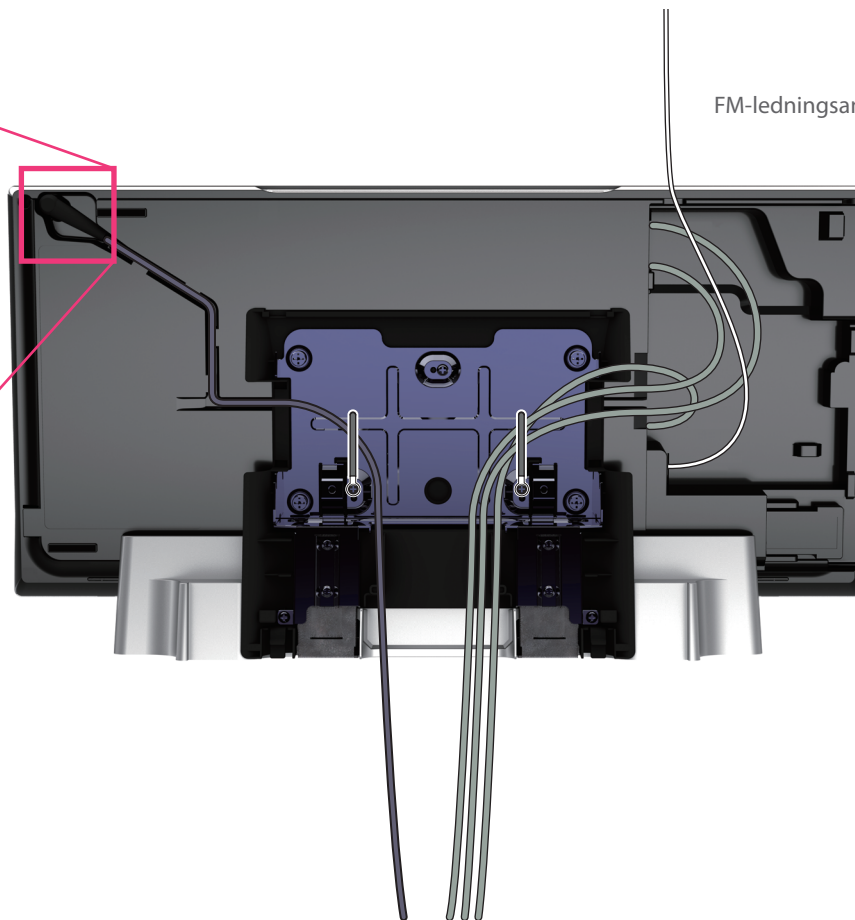
3

Når alle enhetene er tilkoblet, kan du sette inn nettadapteren. Klemmene kan brukes til å holde orden på ledningene.

Nå kan du
panelet o
deretter l
fra hoved
subwoofer



Nettadapter



FM-ledningsantenne

Nå kan du sette på plass igjen panelet og stativdekslene, og deretter koble strømledningene fra hovedenheten og subwooferen til stikkkontakten.



3

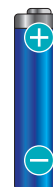
Når du har koblet strømledningene til stikkontakten, vises «WELCOME» på frontskjermen på hovedenheten. Trykk på I/⏻ på hovedenheten for å slå på systemet. LINK/STANDBY-indikatoren på subwooferen blir grønn.

Kabeloppsettet er fullført!

I/⏻



4



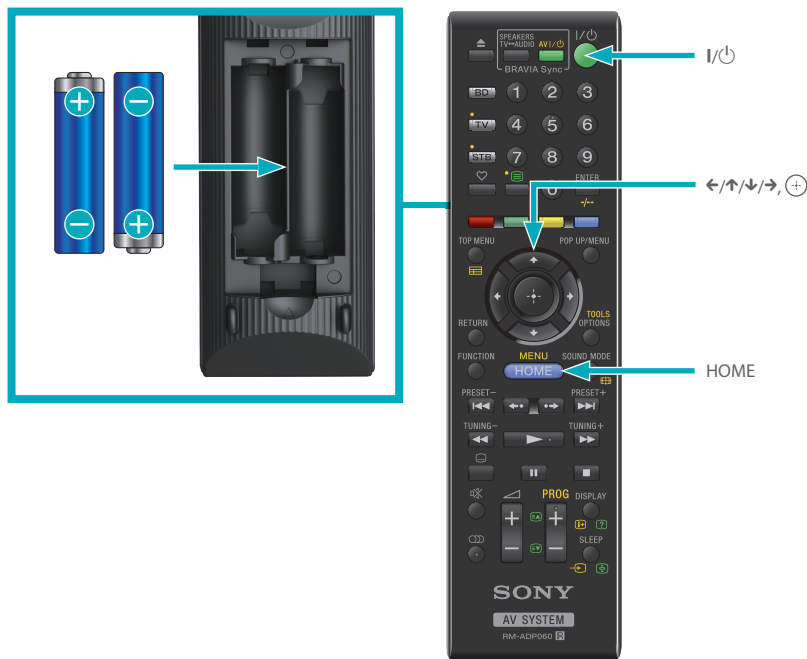
12

4


Nå går vi videre til det skjermbaserte enkle oppsettet


Du kan bruke den medfølgende Blu-ray-fjernkontrollen (vist under) til å gå gjennom oppsettet på skjermen. Dette tar noen minutter. Hvis menykjermen for Blu-ray ikke vises automatisk, kan du bruke TV-fjernkontrollen til å velge riktig AV-inngang på TV-menyen.

Når du ser meldingen [Enkelt oppsett er fullført] på skjermen, velger du [Avslutt], og systemet er klart til bruk.



5

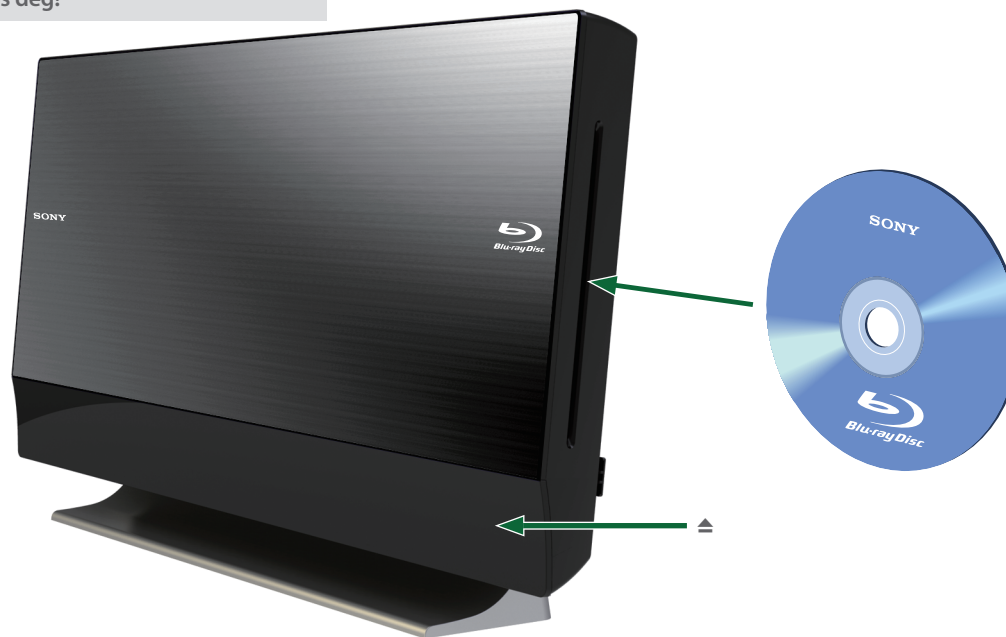
Hvis du vil spille av en plate, setter du den inn i åpningen med etikettsiden forover. Trykk på  for å løse den ut.

Når en plate settes inn, vises  i Start-menyen og avspillingen starter automatisk.

Hvis avspillingen ikke starter automatisk, kan du velge  i kategorien  [Video],  [Musikk] eller  [Foto], og deretter trykke på .

Kos deg!

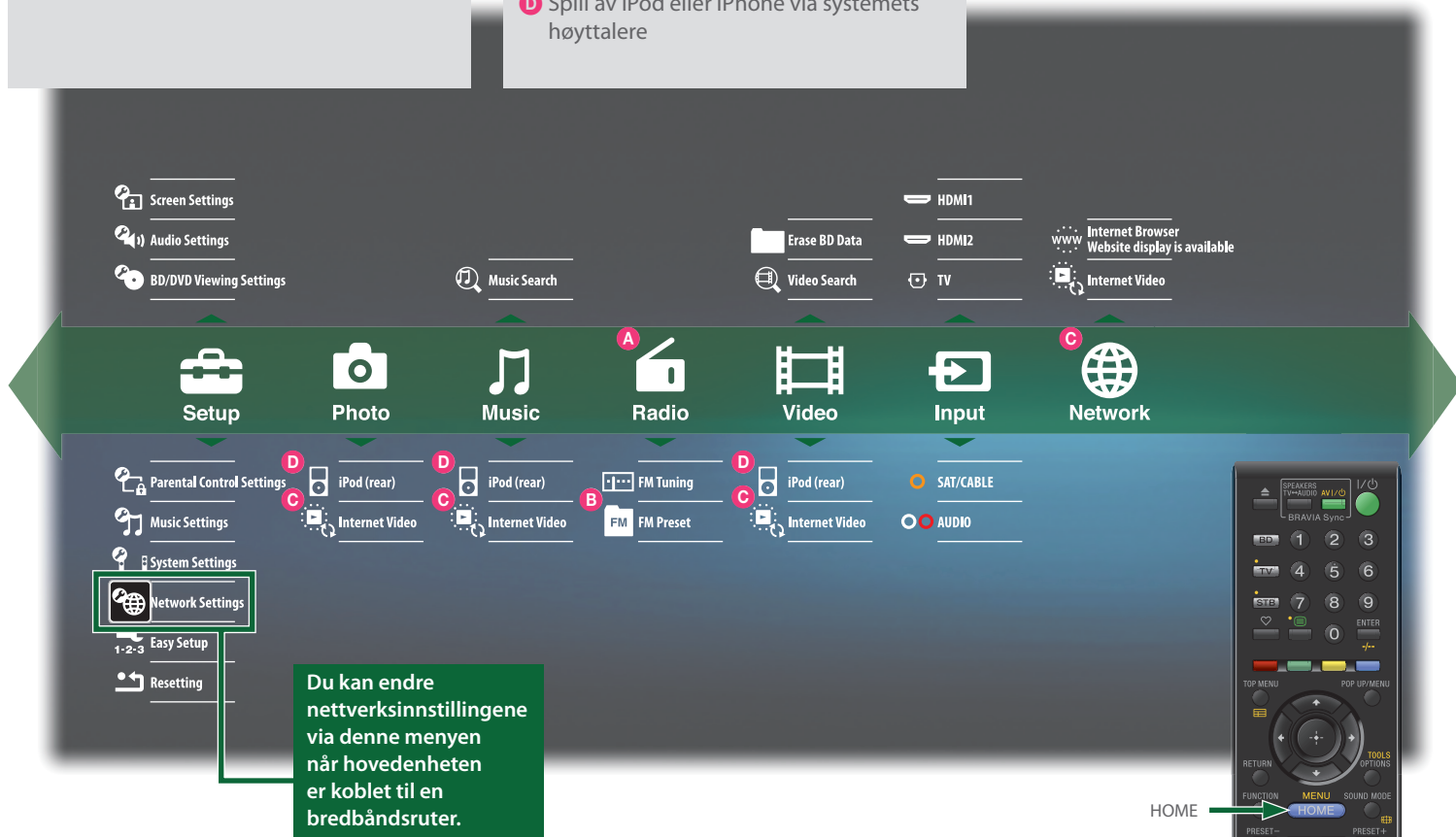
For å få til å trykker d fjernkont



For å få tilgang til mange ekstrarfunksjoner, trykker du bare på HOME på Blu-ray-fjernkontrollen.

Nedenfor finnes noen eksempler

- A** Lytt på radio via systemets høyttalere
- B** Forhåndsinnstill radiokanaler
- C** Få tilgang til Internett-innhold
- D** Spill av iPod eller iPhone via systemets høyttalere



Du kan endre nettverksinnstillingene via denne menyen når hovedenheten er koblet til en bredbåndsruter.

HOME →



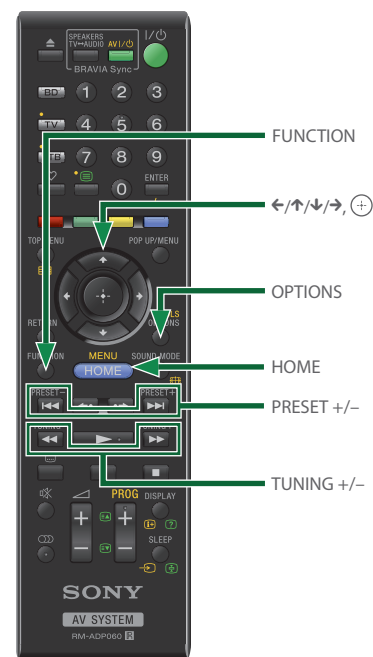
5

Forhåndsinnstille radiokanaler

- 1 Trykk på FUNCTION helt til «FM» vises i frontpanelet.
- 2 Trykk på og hold nede TUNING +/- til automatisk søking starter.
- 3 Trykk på OPTIONS.
- 4 Trykk på \uparrow/\downarrow for å velge [Forhåndssatt minne], og trykk deretter på \oplus .
- 5 Trykk på \uparrow/\downarrow for å velge det forhåndssatte nummeret du vil ha, og trykk deretter på \oplus .
- 6 Gjenta trinn 2 til 5 for å lagre andre kanaler.

Velge en forhåndsinnstilt kanal

- 1 Trykk på FUNCTION helt til «FM» vises i frontpanelet.
- 2 Trykk på PRESET +/- flere ganger for å velge den forhåndsinnstilte kanalen.



Feilsøking

Hvis du opply systemet, kar til å løse prok Se også bruk <http://suppo>

Strømmen i

→ Kontroller og subwo
→ Kontroller er koblet i
→ Kontroller til DC IN 1

Systemet fu

→ Trekk ut s den inn ig

Det er ikke bildefil på i

→ Velg inng

Det er inge aktivert.

→ Kontroller på subwo

- Indikate
 - Konti
 - er ko
 - Slå st
 - subw

Feilsøking

Hvis du opplever følgende problemer når du bruker systemet, kan du bruke denne feilsøkingsveiledningen til å løse problemet før du ber om reparasjon.

Se også bruksanvisningen på følgende nettsted:
<http://support.sony-europe.com/>

Strømmen er ikke på.

- Kontroller at strømledningene for hovedenheten og subwooferen er koblet til på riktig måte.
- Kontroller at strømledningen til hovedenheten er koblet til nettadapteren.
- Kontroller at kontakten på nettadapteren er koblet til DC IN 14V-kontakten bak på hovedenheten.

Systemet fungerer ikke som normalt.

- Trekk ut strømledningen fra stikkkontakten, og sett den inn igjen etter flere minutter.

Det er ikke bilde etter avspilling av en video-/ bildefil på iPod/iPhone.

- Velg inngangen på TV-en for dette systemet.

Det er ingen lyd, eller trådløs overføring er ikke aktivert.

- Kontroller statusen til LINK/STANDBY-indikatoren på subwooferen.
 - Indikatorlyset slås av.
 - Kontroller at strømledningen fra subwooferen er koblet til på riktig måte.
 - Slå subwooferen på ved å trykke på I/⏻ på subwooferen.

- Blinker grønt i raskt tempo.
 - ① Trykk på I/⏻ på subwooferen. ② Sett den trådløse senderen/mottakeren riktig på plass i subwooferen. ③ Trykk på I/⏻ på subwooferen.
- Blinker rødt.
 - Trykk på I/⏻ for å slå av subwooferen, og kontroller følgende.
 - ① Er + og – høyttalerledningene kortslettet?
 - ② Er det noe som blokkerer luftespalten på subwooferen?
Når du har kontrollert det ovenstående og løst eventuelle problemer, slår du på subwooferen igjen. Hvis du ikke finner årsaken til problemet etter at du har kontrollert det ovenstående, kan du ta kontakt med din nærmeste Sony-forhandler.
- Blinker grønt eller oransje i rolig tempo eller lyser rødt.
 - Kontroller at den trådløse senderen/mottakeren er satt inn i hovedenheten på riktig måte.
 - Lydoverføringen er dårlig. Flytt subwooferen slik at LINK/STANDBY-indikatoren lyser grønt eller oransje.
 - Flytt systemet bort fra andre trådløse enheter.
 - Unngå å bruke andre trådløse enheter.
- Lyser grønt eller oransje.
 - Kontroller høyttalertilkoblingene.

Platen spiller ikke.

- Regionkoden på BD-/DVD-platen samsvarer ikke med systemet.
- Det har kommet fuktighet inn i hovedenheten, og dette kan føre til skade på linsene. Ta ut platen og la hovedenheten være påslått i en halvtime.
- Systemet kan ikke spille av en opptaksplate som ikke er fullført på riktig måte.

Reduserer strømforbruket til mindre enn 0,3 W i standbymodus

Trykk på HOME, og trykk deretter på ←/↑/↓/→ for å velge [Oppsett] i [Systeminnstillinger]. Kontroller at innstillingene er som følger:

- [Kontroll for HDMI] i [HDMI-innstillinger] er angitt til [Av].
- [Hurtigstartmodus] er angitt til [Av].



Denne hurtigveiledningen sparer papir

For å spare på naturressursene har Sony redusert papirforbruket drastisk ved å ikke lenger legge ved komplette trykte bruksanvisninger. Komplette bruksanvisninger og mer finnes imidlertid på nettet:

<http://support.sony-europe.com/>

©2011 Sony Corporation

4-279-071-12(1) (NO)



* 4 2 7 9 0 7 1 1 2 * (1)