

# SONY®

Blu-ray Disc/DVD-hjemmebiografsystem  
Blu-ray Disc-/DVD-kotiteatterijärjestelmä  
Blu-ray Disc-/DVD-hemmabiosystem

BDV-L600

## DK Start her

Velkommen til hurtig  
installationsvejledning

## FI Aloita tästä

Tämä on  
pika-aloitusopas

## SE Börja här

Det här är din  
snabbstartguide



1	<p><b>DK</b></p> <p>Kassens indhold Opsætning af højttalerne</p>	<p><b>FI</b></p> <p>Pakkauksen sisältö Kaiuttimien asentaminen</p>	<p><b>SE</b></p> <p>Innehållet i förpackningen Installera högtalarna</p>
2	<p>Tilslutning af tv'et</p>	<p>Television liittämien</p>	<p>Ansluta TV:n</p>
3	<p>Tilslutning af andre enheder</p>	<p>Muiden laitteiden liittämien</p>	<p>Ansluta andra enheter</p>
4	<p>Lynopsætning på skærmen</p>	<p>Näytössä näkyvä Pika-asetus</p>	<p>Enkel inställning på skärmen</p>
5	<p>Afspilning af en disk og brug af andre funktioner</p>	<p>Levyn toistaminen ja muiden toimintojen käyttämien</p>	<p>Spela upp en skiva och använd andra funktioner</p>



Hovede  
Päälaite  
Huvude



FM-ledt  
FM-lant  
FM-anti



Trådlös  
Langatt  
vastaan  
Trådlös



DK

Kassens indhold

FI

Pakkauksen sisältö

SE

Innehållet i förpackningen



Hovedenhed  
Päälaite  
Huvudenhet



Fronthøjttalere (2)  
Etukaiuttimet (2)  
Framre högtalare (2)



Subwoofer  
Bassokaiutin  
Subwoofer



Fjernbetjening  
Kaukosäädin  
Fjärrkontroll



R6-batterier (str. AA) (2)  
R6 (koko AA) -paristot (2)  
R6-batterier (AA-storlek) (2)



FM-ledningsantenne  
FM-lanka-antenni  
FM-antennsladd



Dock til iPod/iPhone  
iPod-/iPhone-telakointiasema  
Docka för iPod/iPhone



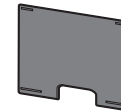
Videokabel  
Videokaapeli  
Videokabel



USB-kabel  
USB-kaapeli  
USB-kabel



Foddæksel  
Jalustan suojus  
Stativskydd



Trådløse transceivere (2)  
Langattomat lähetin-  
vastaanottimet (2)  
Trådlösa transceivrar (2)



Vekselstrømsadapter  
Verkkosovitin  
Nätadapter



Netledning  
Verkkovirtajohto  
Nätströmkabel



1

DK

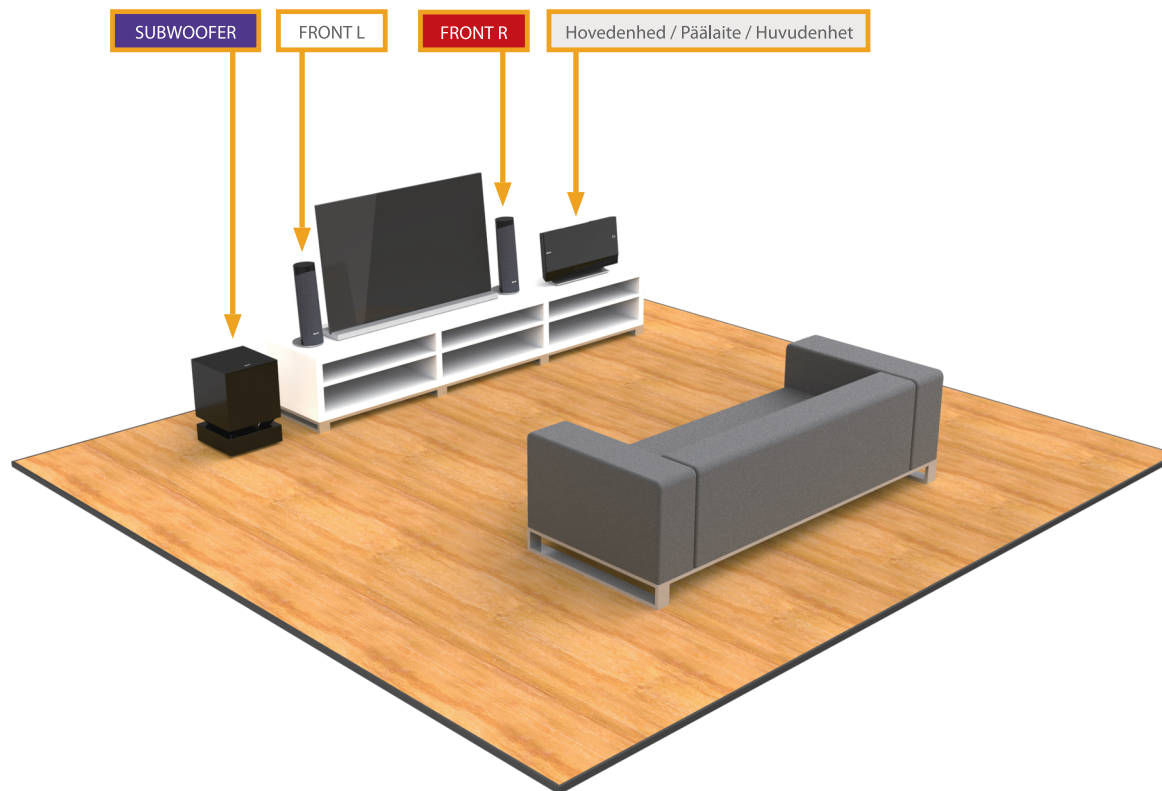
Start med at anbringe højttalerne i lokalet i henhold til farvemærkerne på bagsiden.

FI

Aloita sijoittamalla kaiuttimet huoneeseen niiden taustapuolella olevien värillisten tarrojen mukaan.

SE

Börja med att placera högtalarna i ett rum enligt de olikfärgade etiketterna på baksidan.



**DK**

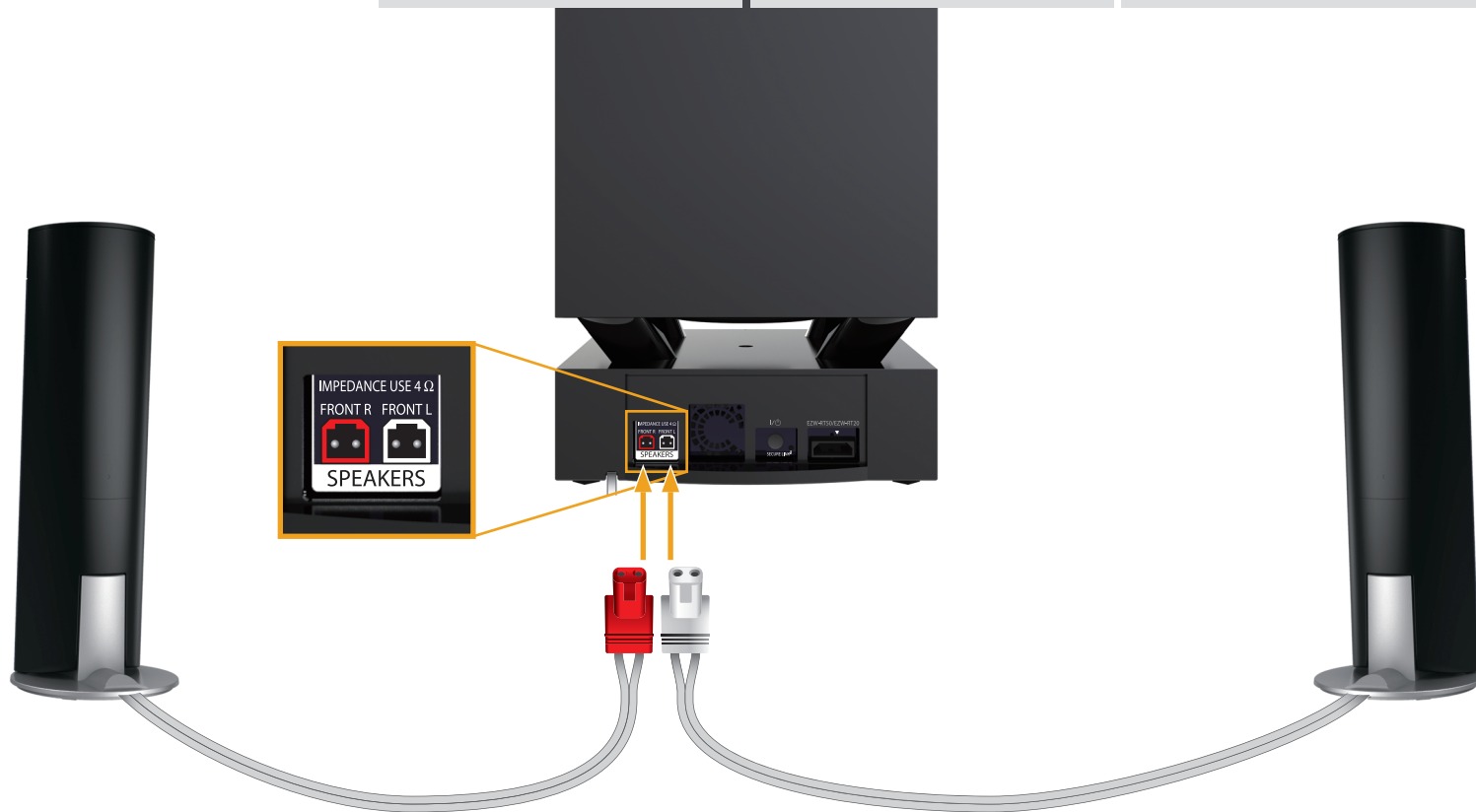
Til de medfølgende højttalere skal du tilslutte højttalerstikkene i de tilsvarende farver på bagsiden af subwooferen.

**FI**

Liitä mukana toimitettujen kaiuttimien kaiutinjohtot bassokaiuttimen taustapuolella oleviin vastaavan värisiin liittimiin.

**SE**

Anslut högtalarkablarna för de medföljande högtalarna till motsvarande färg på subwoofers baksida.



1

DK

Derefter skal de trådløse transceivere sættes ind i hovedenheden og subwooferen for at få en let og kabelfri forbindelse.

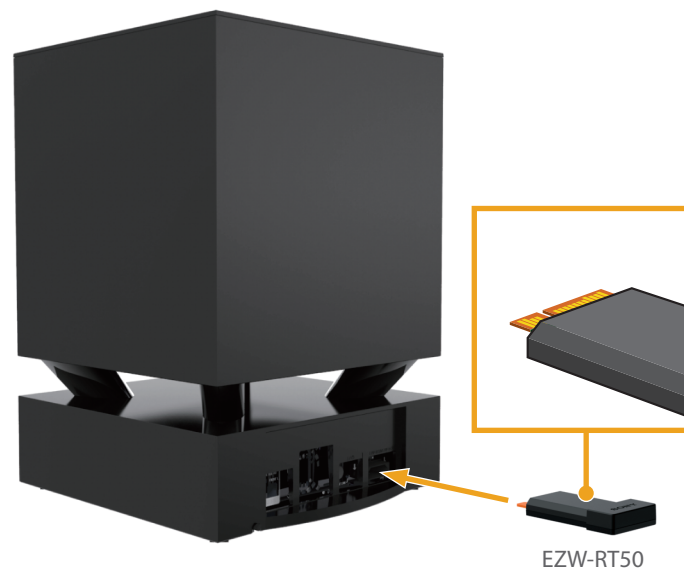
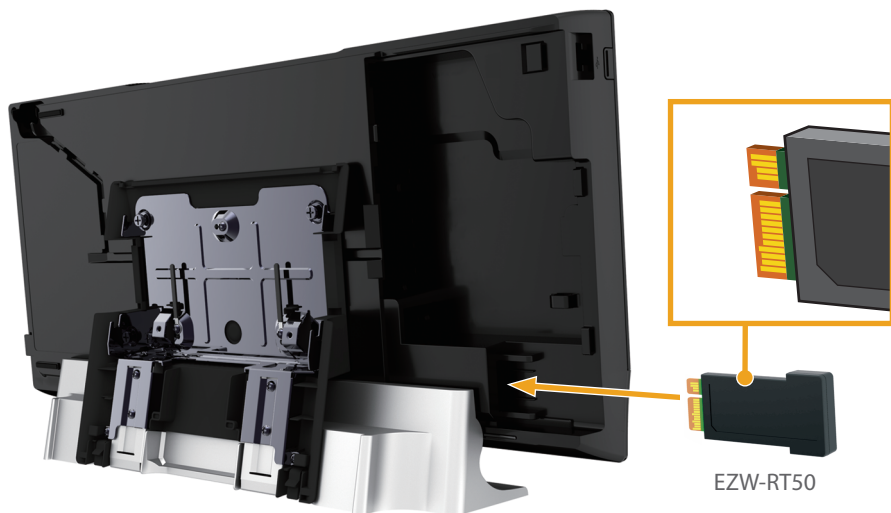
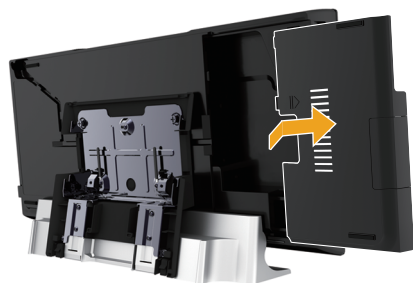
FI

Asenna seuraavaksi langattomat lähetin-vastaanottimet päälaitteeseen ja bassokaiuttimeen kätevää langatonta yhteyttä varten.

SE

Sätt i de trådlösa transceivarna i huvudenheten och subwoofern för en enkel och kabelfri anslutning.

2



06

## 2

DK

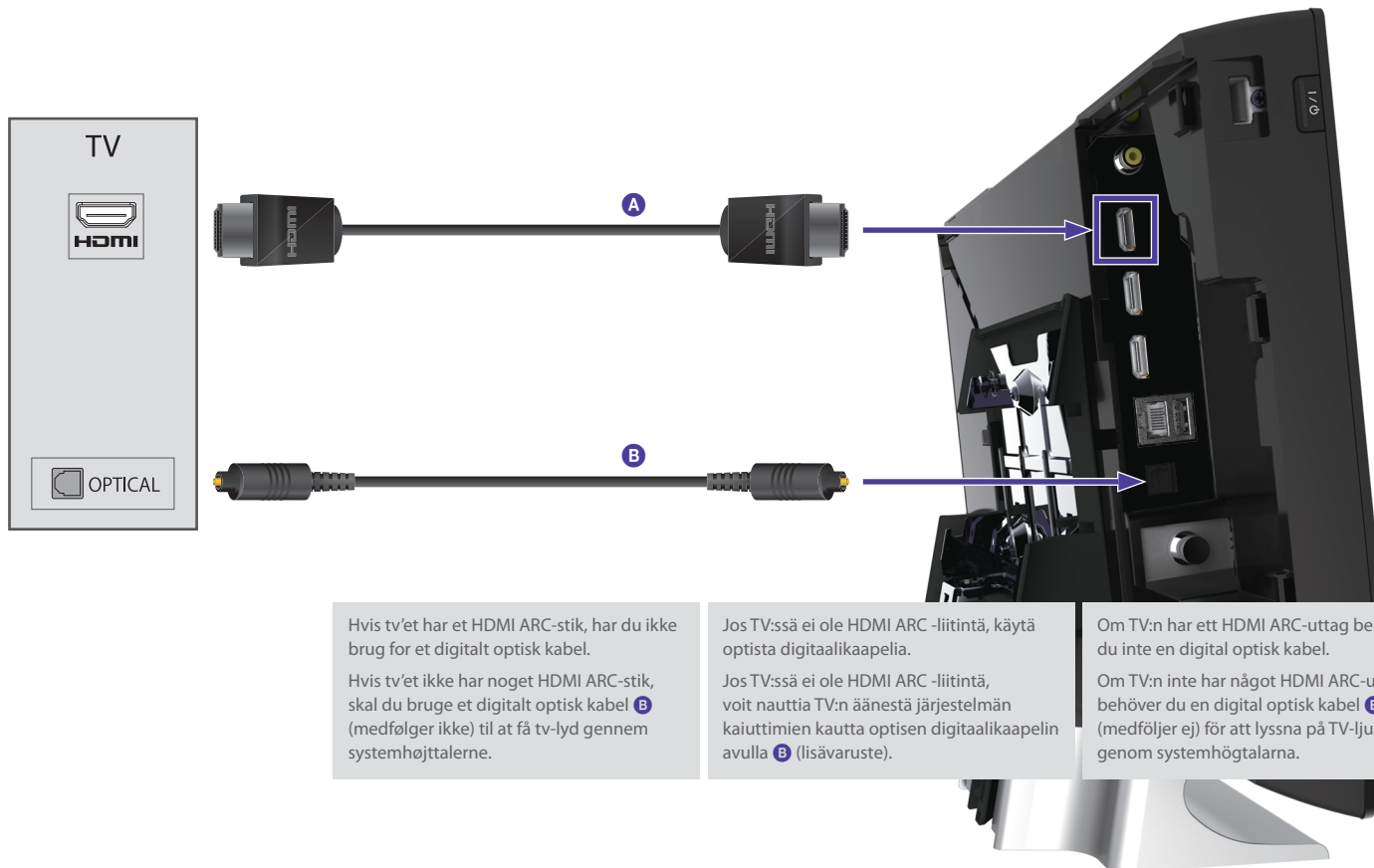
For at få video og lyd af høj kvalitet er det bedst at tilslutte via et HDMI-højhastighedskabel **A** (medfølger ikke).

FI

Paras tapa nauttia laadukkaasta kuvan- ja äänenlaadusta on kytkeä laitteet High Speed HDMI -kaapelin avulla **A** (lisävaruste).

SE

Den bästa metoden för att visa digitala bilder och lyssna på ljud med hög kvalitet är att ansluta via en HDMI-höghastighetskabel **A** (medföljer ej).



Hvis tv'et har et HDMI ARC-stik, har du ikke brug for et digitalt optisk kabel.

Hvis tv'et ikke har noget HDMI ARC-stik, skal du bruge et digitalt optisk kabel **B** (medfølger ikke) til at få tv-lyd gennem systemhøjtalerne.

Jos TV:ssä ei ole HDMI ARC -liitintä, käytä optista digitaalikaapelia.

Jos TV:ssä ei ole HDMI ARC -liitintä, voit nauttia TV:n äänestä järjestelmän kaiuttimien kautta optisen digitaalikaapelin avulla **B** (lisävaruste).

Om TV:n har ett HDMI ARC-uttag behöver du inte en digital optisk kabel.

Om TV:n inte har något HDMI ARC-uttag behöver du en digital optisk kabel **B** (medföljer ej) för att lyssna på TV-ljud genom systemhögtalarna.

# 3

**DK**

Du kan tilslutte en set-top-boks, spilkonsol eller en digital satellitmodtager med et HDMI-kabel. **A**  
Til FM-radio skal du sætte den medfølgende ledningsantenne i det indre stik og forlænge den for at få den bedst mulige modtagelse. **B**

Du kan også tilslutte din egen eksterne antenne.

Du kan også tilslutte en iPod eller iPhone i systemet og tv'et via den medfølgende dock. **C**

**FI**

Voit liittää digisovittimen, pelikonsolin tai digitaalisen satelliittivastaanottimen HDMI-kaapelin avulla. **A**  
Liitä FM-radiota varten mukana toimitettu lanka-antenni antenniliittimeen ja laajenna sitä, jotta saat paremman vastaanoton. **B**

Vaihtoehtoisesti voit kytkeä oman ulkoisen antennin.

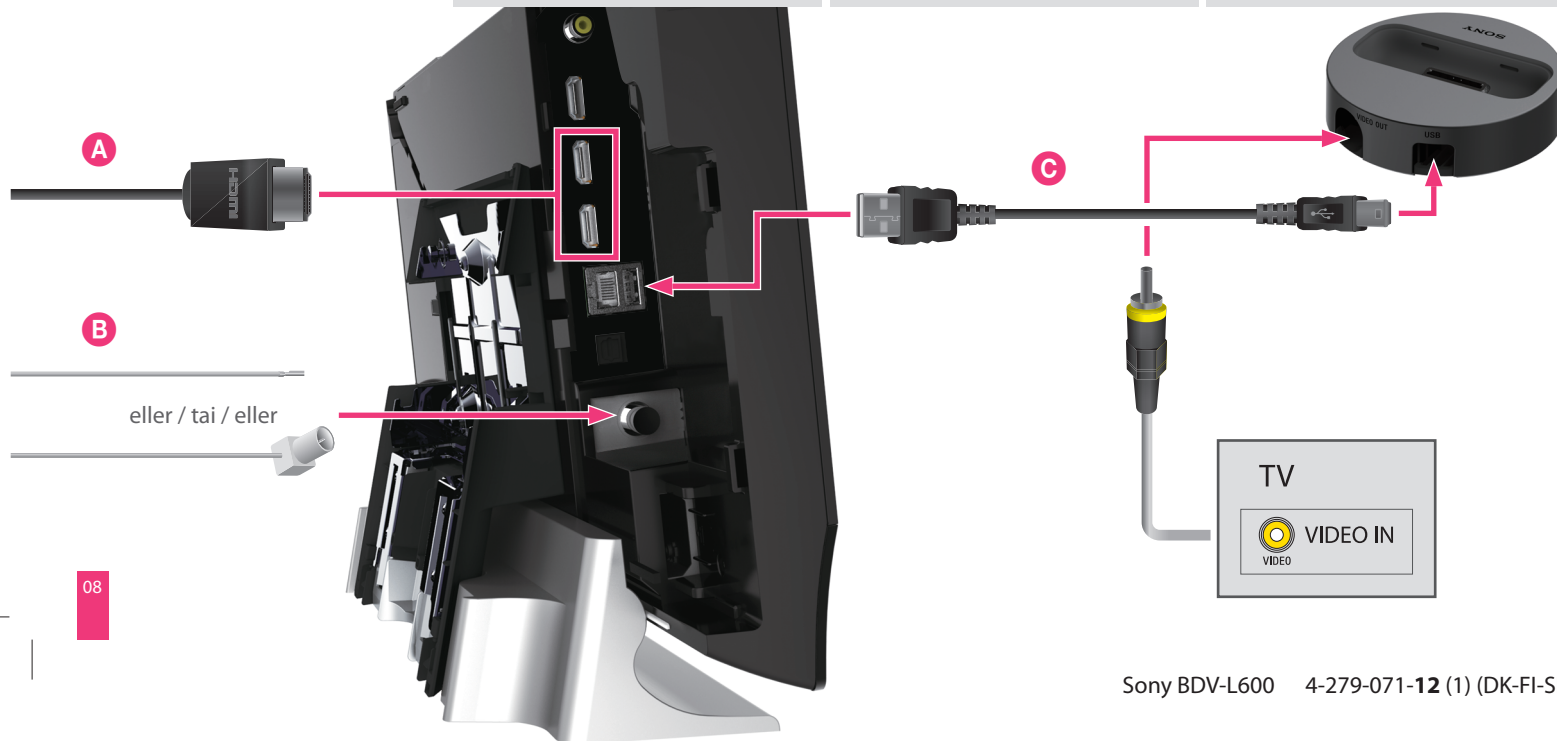
Voit myös liittää iPod- tai iPhone-laitteen järjestelmään ja TV:hen mukana toimitetun telakointiaseman kautta. **C**

**SE**

Om du vill ansluta en digitalbox, en spelkonsol eller en digital satellitmottagare använder du en HDMI-kabel. **A**  
Anslut den medföljande antenssladden till det inre uttaget så att du kan lyssna på FM-radio. Sträck ut sladden så får du bäst mottagning. **B**

Du kan även ansluta en egen extern antenn.

Du kan också ansluta en iPod eller iPhone till systemet och TV:n via den medföljande dockan. **C**





**DK**

Du kan oprette forbindelse til internettet og hjemmenetværkets tjenester via et LAN-kabel. Hvis du køber USB-adapteren til trådløst LAN, kan du oprette forbindelse via et trådløst LAN.

Netværksindstillinger findes i startmenuen - se s. 15. Yderligere oplysninger om netværksforbindelser finder du ved at besøge: <http://support.sony-europe.com>

**FI**

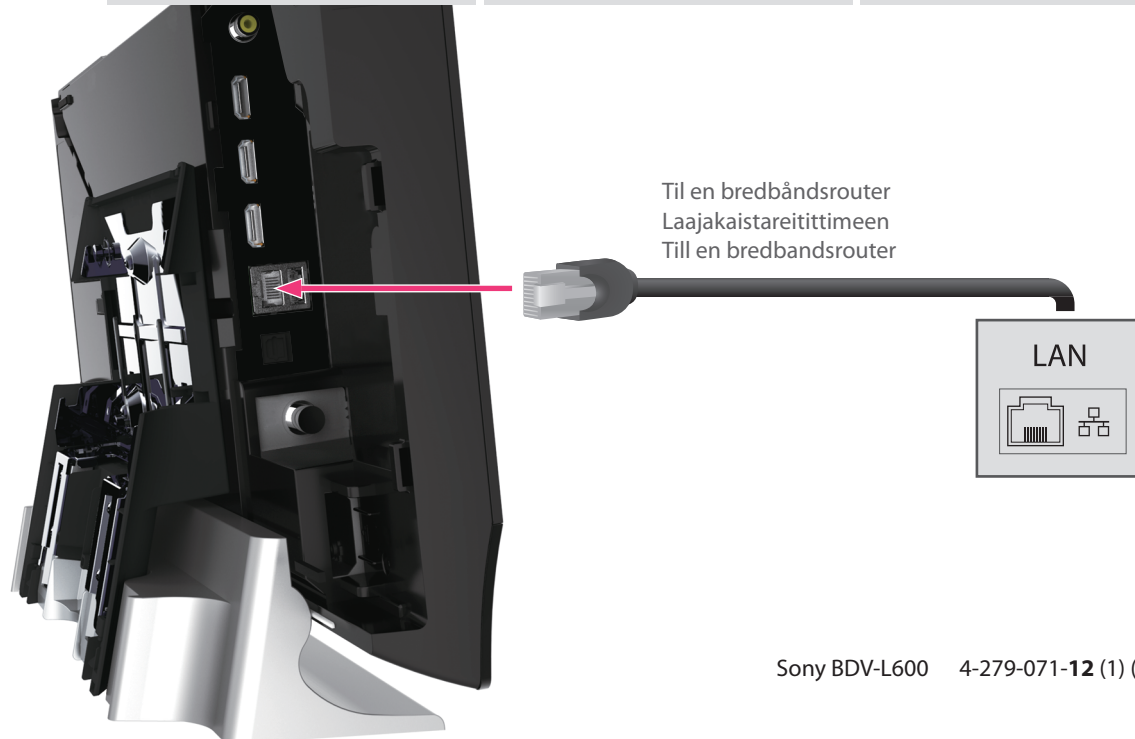
Voit muodostaa yhteyden Internetiin ja kotiverkkopalveluihin lähiverkkokaapelin avulla. Jos hankit valinnaisen langattoman USB-lähiverkkosovittimen, voit muodostaa yhteyden langattomaan lähiverkkoon.

Verkkoasetukset ovat päävalikossa (katso sivu 15). Lisätietoja verkko-yhteyksistä on osoitteessa: <http://support.sony-europe.com>

**SE**

Du kan ansluta till Internet och hemmanätverkstjänster med hjälp av en LAN-kabel. Om du köper USB-nätverkskortet för trådlöst LAN (finns som tillval) kan du ansluta via ett trådlöst LAN.

Nätverksinställningarna finns på startmenyn, se sidan 15. Ytterligare information om nätverksanslutningar finns på: <http://support.sony-europe.com>



# 3

**DK**

Når alle enhederne er tilsluttet, kan du tilslutte vekselstrømsadapteren. Klemmerne kan bruges til at fastgøre kablerne.

**FI**

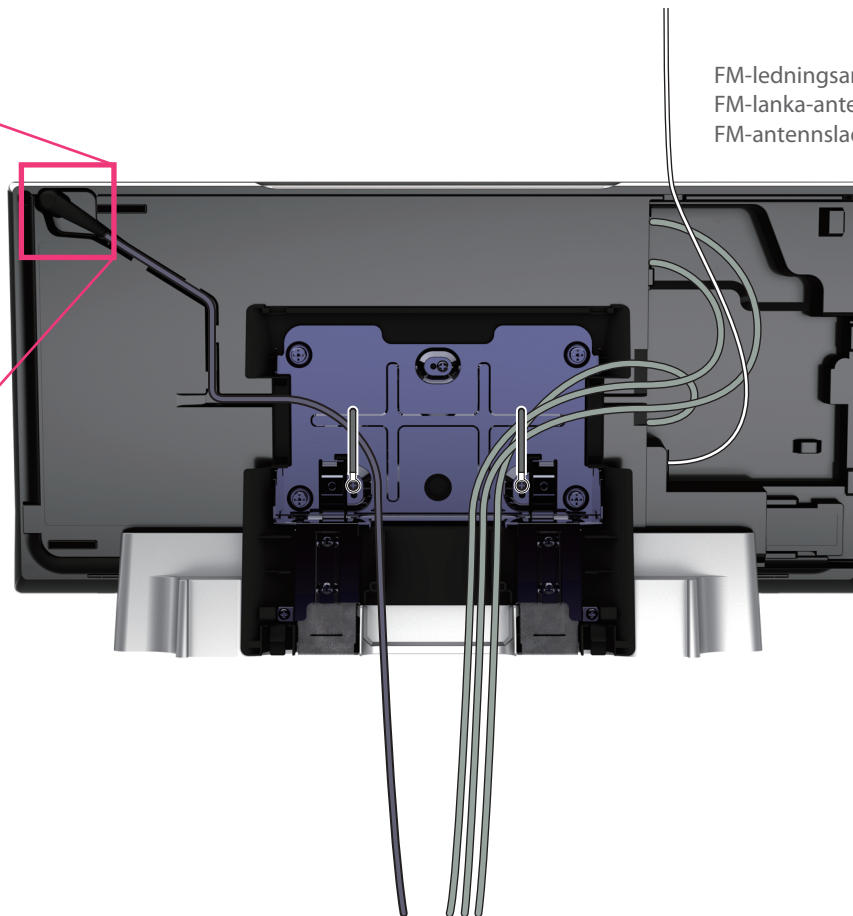
Kun kaikki laitteet on liitetty, voit kytkeä verkkosovittimen. Pidikkeiden avulla voit siistiä kaapeleita.

**SE**

När du har anslutit alla enheter kan du koppla in nätadaptern. Klämmorna kan användas för att hålla ordning på kablarna.



Vekselstrømsadapter  
Verkkosovitin  
Nätadapter



nheter  
ptern.  
as för  
arna.

**DK**

Nu kan du sætte panel- og foddækslerne på igen og derefter sætte netledningerne for hovedenheden og subwooferen i stikkontakten.

**FI**

Nyt voit liittää paneelin ja jalustan suojukset uudelleen. Liitä sitten päälaitteen ja bassokaiuttimen verkkovirtajohdot pistorasiaan.

**FI**

Nu kan du sätta tillbaka panelen och stativskydden. Anslut sedan huvudenhetens och subwoofers nätströmskablar till nätuttaget.



# 3

**DK**

Når du har sat netledningen i stikkontakten, står der "WELCOME" på hovedenhedens frontpaneldisplay. Tryk på I/⏻ på hovedenheden for at tænde systemet. LINK/STANDBY-indikatoren for subwooferen bliver grøn.

Kabelopsætningen er fuldført!

**FI**

Kun verkkovirtajohto on kytketty pistorasiaan, päälaitteen etupaneelin näyttöön tulee teksti WELCOME. Kytke virta järjestelmään painamalla päälaitteen I/⏻-painiketta. Bassokaiuttimen LINK/STANDBY-merkkivalo muuttuu vihreäksi.

Kaapelien asennus on tehty.

**SE**

När du har anslutit nätströmskablar till nätuttaget visas WELCOME i frontpanelens teckenfönster. Tryck på I/⏻ på huvudenheten för att slå på systemet. LINK/STANDBY-indikatorn på subwoofern blir grön.

Kabelinstallationen är klar.

# 4

I/⏻



12



## 4

DK

## Følg nu Lynopsætning på skærmen

Du kan bruge den medfølgende Blu-ray-fjernbetjening (vist nedenfor) til at gennemføre opsætningen på skærmen. Det tager nogle få minutter. Hvis Blu-ray-menskærmen ikke vises automatisk, skal du bruge tv-fjernbetjeningen til at vælge korrekt AV-indgang i menuen på tv'et. Når du kan se meddelelsen [Lynopsætning er nu fuldført.] på skærmen, skal du vælge [Afslut], hvorpå systemet er klar til brug.

FI

## Näytössä näkyvä Pika-asetus-toiminto

Voit määrittää asetukset näytössä mukana toimitetun Blu-ray-kaukosäätimen (kuvattu alla) avulla. Tämä kestää vain muutaman minuutin. Jos Blu-ray-valikonäyttö ei tule näkyviin automaattisesti, valitse oikea AV-tulo television valikosta television kaukosäätimellä. Kun näyttöön tulee viesti [Helppo asennus on nyt suoritettu.], valitse [Lopeta]. Järjestelmä on nyt käyttövalmis.

SE

## Enkel inställning på skärmen

Du kan använda den medföljande Blu-ray-fjärrkontrollen (visas nedan) för att gå genom konfigurationen på skärmen. Det bör bara ta några minuter. Om Blu-ray-menyskärmen inte visas automatiskt använder du TV-fjärrkontrollen för att välja korrekt AV-ingång på TV:ns meny. När meddelandet [Den enkla inställningen är färdig] visas på skärmen väljer du [Avsluta]. Nu kan du börja använda systemet.



13

# 5

**DK**

Du kan afspille en disk ved at sætte en disk i diskindgangen, så mærkatsiden vender fremad. Du kan skubbe disken ud ved at trykke på **▲**.

Når en disk indsættes, vises **●** på startmenuen, og afspilning starter automatisk.

Hvis afspilningen ikke starter automatisk, skal du vælge **●** i kategorien **□** [Video], **♪** [Musik] eller **📷** [Foto] og trykke på **+**.

**God fornøjelse!**

**FI**

Kun haluat toistaa levyä, aseta levy levypaikkaan niin, että levyn etiketti puoli osoittaa eteenpäin. Poista levy laitteesta painamalla **▲**.

Kun levy on asetettu laitteeseen, **●** tulee päävalikkoon ja toisto käynnistyy automaattisesti.

Jos toisto ei käynnisty automaattisesti, valitse **□** [Video]-, **♪** [Musiikki]- tai **📷** [Valokuva] -luokassa **●** ja paina sitten **+**.

**Nauti!**

**SE**

Om du vill spela upp en skiva lägger du i den i skivfacket med etikettsidan vänd mot framsidan. Mata ut skivan genom att trycka på **▲**.

När det finns en skiva i skivfacket visas **●** på startmenyn och uppspelningen startas automatiskt.

Om uppspelningen inte startas automatiskt väljer du **●** för kategorin **□** [Video], **♪** [Musik] eller **📷** [Foto] och trycker på **+**.

**Mycket nöje!**

**DK**

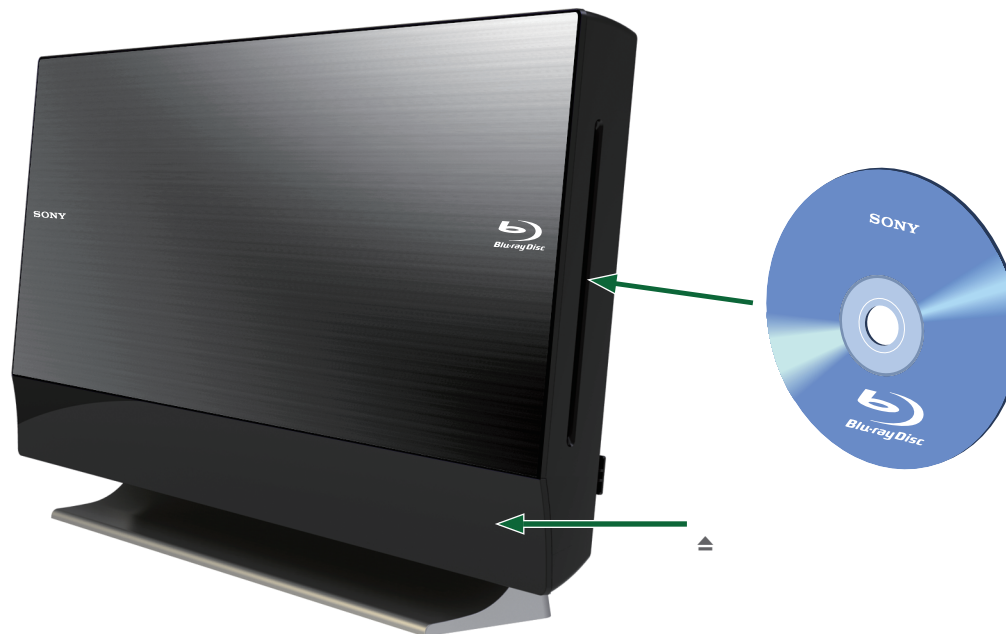
Du kan få funktionerne på HOME

Du kan se

- A** Lyt til
- B** Forud
- C** Adgar
- D** Afspil højtta



14



Sony BDV-L600 4-279-071-12 (1) (DK-FI-SE)

DK

Du kan få adgang til en række ekstra funktioner og features ved at trykke på HOME på Blu-ray-fjernbetjeningen.

Du kan se et par eksempler nedenfor

- A Lyt til radioen via systemets højttalere
- B Forudindstil radiostationer
- C Adgang til internetindhold
- D Afspil iPod eller iPhone via systemets højttalere

FI

Voit käyttää järjestelmän lukuisia lisätoimintoja ja ominaisuuksia painamalla Blu-ray-kaukosäätimen HOME-painiketta.

Seuraavassa on muutamia esimerkkejä

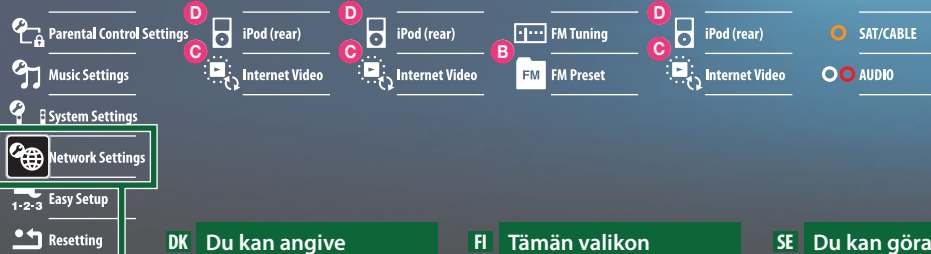
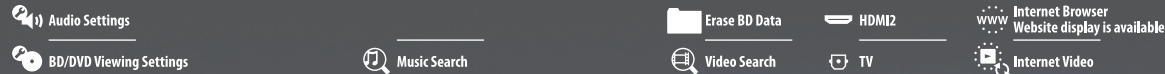
- A Radion kuunteleminen järjestelmän kaiuttimien kautta
- B Radioasemien esivirttäminen
- C Internet-sisällön käyttäminen
- D iPod- tai iPhone-laitteen toistaminen järjestelmän kaiuttimien kautta

SE

Få tillgång till en mängd olika funktioner genom att trycka på HOME på Blu-ray-fjärrkontrollen.

Nedan visas några exempel:

- A Lyssna på radio via systemets högtalare
- B Ställa in radiostationer
- C Använda Internetinnehåll
- D Spela upp en iPod eller iPhone via systemets högtalare



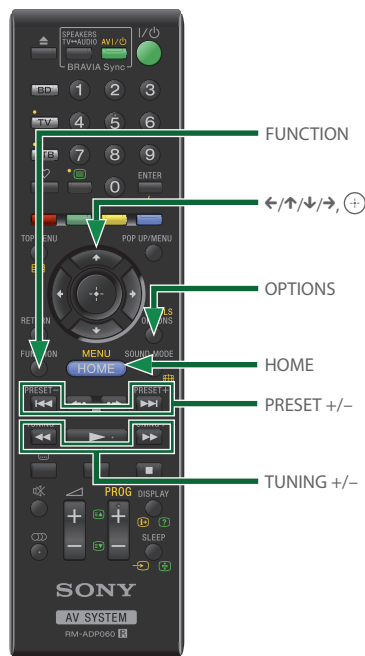
DK Du kan angive netværksindstillinger via denne menu, når hovedenheden er tilsluttet en bredbåndsrouter.

FI Tämän valikon kautta voit määrittää verkkoasetukset, kun päälaite on liitetty laajakaistareitittimeen.

SE Du kan göra nätverksinställningar via den här meny när huvudenheten är ansluten till en bredbandsrouter.



# 5



**DK**

## Forudindstilling af radiostationer

- 1 Tryk flere gange på FUNCTION, indtil der står "FM" på frontpaneldisplayet.
- 2 Hold TUNING +/- nede, indtil den automatiske søgning starter.
- 3 Tryk på OPTIONS.
- 4 Tryk på ↑/↓ for at vælge [Gem hukommelse], og tryk derefter på ⊕.
- 5 Tryk på ↑/↓ for at vælge det ønskede gemte nummer, og tryk derefter på ⊕.
- 6 Gentag trin 2 til 5 for at gemme andre stationer.

## Valg af en gemt station

- 1 Tryk flere gange på FUNCTION, indtil der står "FM" på frontpaneldisplayet.
- 2 Tryk flere gange på PRESET +/- for at vælge den gemte station.

**FI**

## Radioasemien esivirittämien

- 1 Paina toistuvasti FUNCTION, kunnes etupaneelin näytössä näkyy FM.
- 2 Pidä TUNING +/- painettuna, kunnes automaattinen haku alkaa.
- 3 Paina OPTIONS.
- 4 Valitse [Pikavalintamuisti] painamalla ↑/↓-painiketta ja paina sitten ⊕.
- 5 Valitse haluamasi pikavalintanumero painamalla ↑/↓-painiketta ja paina sitten ⊕.
- 6 Tallenna muut asemat toistamalla vaiheita 2–5.

## Esiviritetyyn aseman valitseminen

- 1 Paina toistuvasti FUNCTION, kunnes etupaneelin näytössä näkyy FM.
- 2 Valitse esiviritetty asema painamalla toistuvasti PRESET +/-.

**SE**

## Förinställa radiostationer

- 1 Tryck på FUNCTION flera gånger tills FM visas i frontpanelens teckenfönster.
- 2 Tryck på och håll ned TUNING +/- tills den automatiska avsökningen börjar.
- 3 Tryck på OPTIONS.
- 4 Tryck på ↑/↓ för att välja [Förinställningsminne] och tryck sedan på ⊕.
- 5 Tryck på ↑/↓ för att välja förinställningsnummer och tryck sedan på ⊕.
- 6 Upprepa steg 2 till 5 för att lagra andra stationer.

## Välja en förinställd station

- 1 Tryck på FUNCTION flera gånger tills FM visas i frontpanelens teckenfönster.
- 2 Tryck på PRESET +/- flera gånger för att välja den förinställda stationen.

**DK**

## Fejlfinding

Hvis du oplev afspilningen, fejlfindingsve problemet. Se også vejle <http://suppo>

## Der er ingen

→ Sørg for, a og subwo  
→ Sørg for, a korrekt i v  
→ Sørg for, a er tilslutte bagsiden

## Systemet fu

→ Tag netlex den i igen

## Der er intet fotofil på iP

→ Vælg indc

## Der er ingen er ikke akti

→ Undersøg på subwo  
- Lyser ik  
- Sørg er tils  
- Tænc på su



**DK**

### Fejlfinding

Hvis du oplever nogle af følgende problemer under afspilningen, kan du i første omgang bruge denne fejlfindingsvejledning til selv at forsøge at løse problemet.

Se også vejledningen på følgende webside:  
<http://support.sony-europe.com/>

#### Der er ingen strøm.

- Sørg for, at netledningen til hovedenheden og subwooferen er tilsluttet korrekt.
- Sørg for, at hovedenhedens netledning er tilsluttet korrekt i vekselstrømsadapteren.
- Sørg for, at vekselstrømsadapterens kabel er tilsluttet korrekt i DC IN 14V-stikket på bagsiden af hovedenheden.

#### Systemet fungerer ikke, som det plejer.

- Tag netledningen ud af stikkontakten, og sæt den i igen efter nogle minutter.

#### Der er intet billede efter afspilning af video- eller fotofil på iPod/iPhone.

- Vælg indgang på tv'et for dette system.

#### Der er ingen lyd, eller den trådløse transmission er ikke aktiveret.

- Undersøg status for LINK/STANDBY-indikatoren på subwooferen.
  - Lyser ikke.
    - Sørg for, at netledningen til subwooferen er tilsluttet korrekt.
    - Tænd subwooferen ved at trykke på I/⏻ på subwooferen.

**FI**

### Vianmääritys

Jos jokin seuraavista ongelmista ilmenee järjestelmän käytön aikana, yritä ratkaista ongelma näiden vianmääritysohjeiden avulla, ennen kuin viet järjestelmän huoltoon.

Katso lisätietoja myös käyttöohjeista seuraavassa osoitteessa:  
<http://support.sony-europe.com/>

#### Virta ei ole kytkettynä.

- Varmista, että päälaitteen ja bassokaiuttimen virtajohdot on kytketty tiukasti.
- Varmista, että päälaitteen virtajohto on kytketty tiukasti verkkosovittimeen.
- Varmista, että verkkosovittimen liitin on kytketty kunnolla päälaitteen taustapuolella olevaan DC IN 14V -liittimeen.

#### Järjestelmä ei toimi normaalisti.

- Irrota virtajohto pistorasiasta ja kytke se takaisin vasta usean minuutin kuluttua.

#### Kuvaa ei näy iPod- tai iPhone-laitteen video- tai valokuvatiedoston toistamisen jälkeen.

- Valitse televisiosta järjestelmän ohjelmälähde.

#### Ääntä ei kuulu tai langaton yhteys ei ole käytössä.

- Tarkista bassokaiuttimen LINK/STANDBY-merkkivalon tila.
  - Ei käytössä.
    - Varmista, että bassokaiuttimen virtajohto on kytketty kunnolla.
    - Kytke virta bassokaiuttimeen painamalla bassokaiuttimen I/⏻-painiketta.

**SE**

### Felsökning

Om något av följande problem inträffar när du använder systemet kan du använda den här felsökningsguiden för att försöka lösa problemet innan du lämnar in systemet för reparation.

Du kan även läsa instruktionsmanualen på följande webbplats:  
<http://support.sony-europe.com/>

#### Strömmen slås inte på.

- Kontrollera att huvudenhetens och subwoofers nätströmskablar är ordentligt anslutna.
- Kontrollera att huvudenhetens nätströmskabel är ordentligt ansluten till nätadaptern.
- Kontrollera att nätadapterns kontakt är ordentligt ansluten till DC IN 14V-kontakten på huvudenhetens baksida.

#### Systemet fungerar inte som det ska.

- Koppla ur nätströmskabeln från nätuttaget och anslut den sedan igen efter några minuter.

#### Ingen bild visas efter det att en video-/fotofil har spelats upp på en iPod eller iPhone.

- Välj ingång på TV:n för det här systemet.

#### Inget ljud hörs eller den trådlösa överföringen aktiveras inte.

- Kontrollera status för LINK/STANDBY-indikatorn på subwooferen.
  - Stängs av.
    - Kontrollera att subwoofers nätströmskabel är ordentligt ansluten.
    - Slå på subwooferen genom att trycka på I/⏻ på subwooferen.

- Blinker grønt hurtigt.
  - ① Tryk på I/⏻ på subwooferen. ② Sæt den trådløse transceiver korrekt i subwooferen.
  - ③ Tryk på I/⏻ på subwooferen.
- Blinker rødt.
  - Tryk på I/⏻ for at slukke subwooferen, og kontrollér følgende elementer.
    - ① Er højttalerkablerne + og – kortsluttede?
    - ② Er subwooferens ventilationsåbning blokeret? Tænd subwooferen, når ovenstående punkter er kontrolleret, og eventuelle problemer er løst. Hvis ovenstående punkter ikke løser problemet, skal du kontakte den nærmeste Sony-forhandler.
- Blinker langsomt grønt eller orange eller lyser rødt.
  - Sørg for, at den trådløse transceiver er sat korrekt i hovedenheden.
  - Lydtransmissionen er dårlig. Flyt subwooferen, så LINK/STANDBY-indikatoren bliver grøn eller orange.
  - Flyt systemet væk fra andre trådløse enheder.
  - Undgå et bruge andre trådløse enheder.
- Bliver grøn eller orange.
  - Undersøg højttalertilslutningerne.

#### Disken afspilles ikke.

- BD'ens/DVD'ens regionskode passer ikke til systemet.
- Der er dannet kondens i hovedenheden. Kondensen kan beskadige linserne. Tag disken ud, og lad hovedenheden stå tændt i ca. en halv time.
- Systemet kan ikke afspille en optaget disk, der ikke er brændt korrekt.

- Vilkkuu nopeasti vihreänä.
  - ① Paina bassokaiuttimen I/⏻-painiketta.
  - ② Aseta langaton lähetin-vastaanotin bassokaiuttimeen oikein. ③ Paina bassokaiuttimen I/⏻-painiketta.
- Vilkkuu punaisena.
  - Katkaise virta bassokaiuttimesta painamalla I/⏻-painiketta ja tarkista seuraavat asiat.
    - ① Ovatko kaiutinjohdot + ja – oikosulussa?
    - ② Ovatko bassokaiuttimet ilmanvaihtoaukot tukossa? Kun olet tarkistanut ja mahdollisesti korjannut edellä mainitut asiat, kytke virta bassokaiuttimeen. Jos et löydä ongelman syytä, vaikka olet tarkistanut edellä mainitut asiat, ota yhteyttä lähimpään Sony-jälleenmyyjään.
- Vilkkuu hitaasti vihreänä tai oranssina tai muuttuu punaiseksi.
  - Varmista, että langaton lähetin-vastaanotin on liitetty päälaitteeseen oikein.
  - Ääniyhteys on heikkolaatuinen. Siirrä bassokaiutinta siten, että LINK/STANDBY-merkkivalo muuttuu vihreäksi tai oranssiksi.
  - Siirrä järjestelmä etäälle muista langattomista laitteista.
  - Älä käytä muita langattomia laitteita samanaikaisesti.
- Muuttuu vihreäksi tai oranssiksi.
  - Tarkista kaiutinjohdot.

#### Levyä ei voi toistaa.

- BD-/DVD-levyn aluekoodi ei vastaa järjestelmän aluekoodia.
- Päälaitteen sisään on tiivistynyt kosteutta, joka voi vahingoittaa linsejä. Poista levy ja jätä päälaitteeseen virta noin puoleksi tunniksi.
- Järjestelmä ei voi toistaa levyä, jota ei ole viimeistelty oikein.

- Blinkar grönt snabbt.
  - ① Tryck på I/⏻ på subwoofern. ② Sätt in den trådlösa transceivern i subwoofern på rätt sätt.
  - ③ Tryck på I/⏻ på subwoofern.
- Blinkar rött.
  - Tryck på I/⏻ för att stänga av subwoofern och kontrollera följande:
    - ① Har högtalarkablarna + och – kortslutits?
    - ② Finns det något som blockerar subwooferns ventilationsöppning? När du har kontrollerat punkterna ovan och åtgärdat eventuella problem, slår du på subwoofern. Om orsaken till problemet inte kan fastställas efter kontrollerna ovan, kontaktar du närmaste Sony-återförsäljare.
- Blinkar långsamt grönt eller orange eller lyser röd.
  - Se till att den trådlösa transceivern är insatt på rätt sätt i huvudenheten.
  - Ljudöverföringen är dålig. Flytta subwoofern så att LINK/STANDBY-indikatorn blir grön eller orange.
  - Flytta bort systemet från andra trådlösa enheter.
  - Undvik att använda några andra trådlösa enheter.
- Blir grön eller orange.
  - Kontrollera högtalaranslutningarna.

#### Skivan spelas inte upp.

- Regionskoden på BD/DVD-skivan matchar inte systemets kod.
- Kondens som kan skada linserna har bildats inuti huvudenheten. Ta bort skivan och lämna huvudenheten påslagen i cirka en halvtimme.
- Det går inte att spela upp inspelade skivor som inte har slutbehandlats på rätt sätt.

DK

#### Reducering i standby

Tryk på HOM vælge [Opsæt] at følgende i

- [Kontrol til til [Fra].
- [Hurtig star

**DK**

### Reducering af strømforbrug til under 0,3 W i standby

Tryk på HOME, og tryk derefter på ←/↑/↓/→ for at vælge [Opsætning] i [Systemindstillinger]. Kontrollér, at følgende indstillinger er angivet:

- [Kontrol til HDMI] i [HDMI-indstillinger] er indstillet til [Fra].
- [Hurtig start-tilstand] er indstillet til [Fra].

**FI**

### Virrankäytön vähentäminen alle 0,3 W:iin valmiustilassa

Paina HOME-painiketta ja valitse sitten [Järjestelmäasetukset]-kohdasta [Asetukset] painamalla ←/↑/↓/→-painiketta. Tarkista, että seuraavat asetukset on määritetty:

- [HDMI-asetukset]-kohdan [HDMI-Ohjaus]-asetuksena on [Pois].
- [Pikakäynnistystila]-asetuksena on [Pois].

**SE**

### Minska strömförbrukningen till mindre än 0,3 W i viloläge

Tryck på HOME och tryck sedan på ←/↑/↓/→ för att välja [Inställn.] i [Systeminställningar]. Kontrollera att följande inställningar är gjorda:

- [Kontroll för HDMI] i [HDMI-inställningar] är inställt på [Av].
- [Snabbstartläge] är inställt på [Av].



Denne hurtige installationsvejledning sparer papir

Tämä pika-aloitusopas säästää paperia

Den här snabbstartguiden sparar papper

For at spare på de naturlige ressourcer har Sony skåret drastisk ned på papirforbruget ved ikke længere at inkludere hele trykte vejledninger. Fuld betjeningsvejledning, og meget mere, er derimod tilgængelig online:

Luonnonvarojen säästämiseksi Sony on vähentänyt paperin kulutustaan merkittävästi jättämällä painetut käyttöoppaat pois tuotteiden toimituksista. Täydelliset käyttöohjeet ja muut asiakirjat löytyvät kuitenkin osoitteesta:

För att spara naturens resurser har Sony minskat pappersanvändningen drastiskt genom att inte längre bifoga kompletta tryckta handböcker. Online finns dock fullständiga bruksanvisningar och mycket annat:

<http://support.sony-europe.com/>

©2011 Sony Corporation

4-279-071-12(1) (DK-FI-SE)



\* 4 2 7 9 0 7 1 1 2 \* (1)