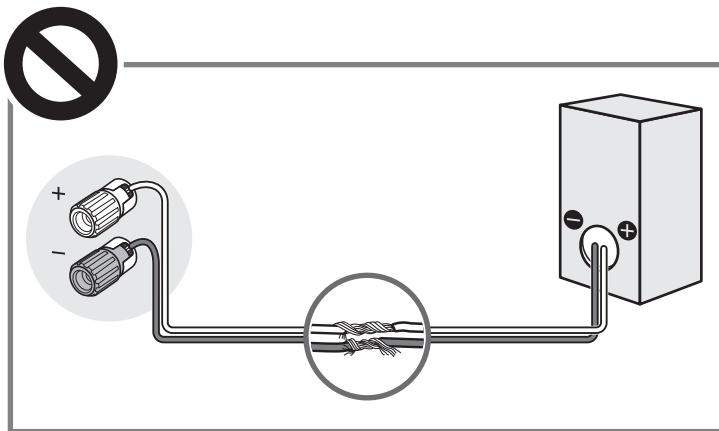
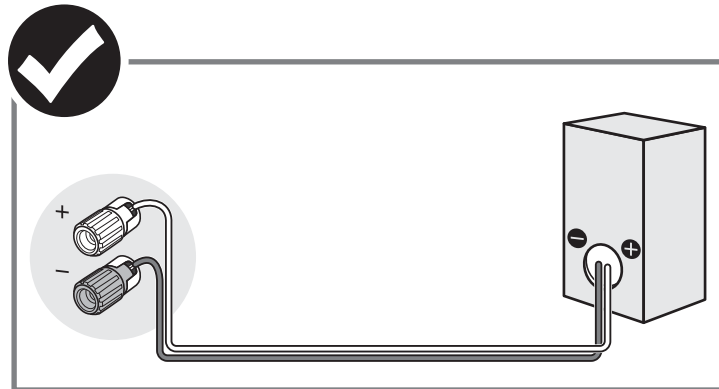
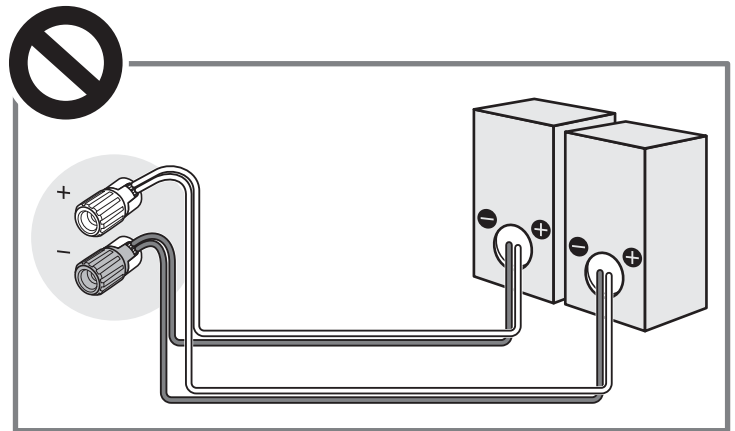


## Înainte de conectarea boxelor

- Asigurați-vă că impedanța boxelor se încadrează în intervalul impedanței nominale specificate pe panoul posterior al receptorului (sau al amplificatorului).
- Nu uitați să deconectați cablul de alimentare CA (de la rețea) al receptorului (sau al amplificatorului).



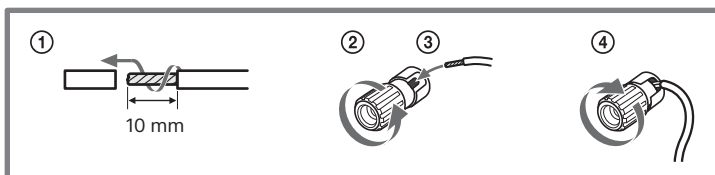
Nu conectați două cabluri de boxe pentru a obține un cablu mai lung.

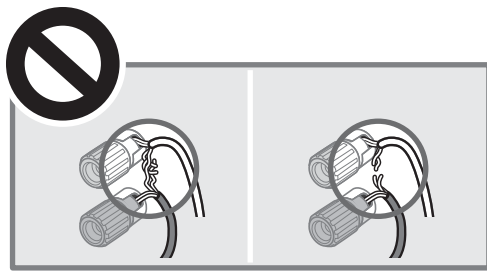
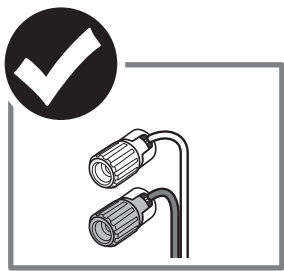


Nu conectați mai multe boxe la un singur terminal de boxă.

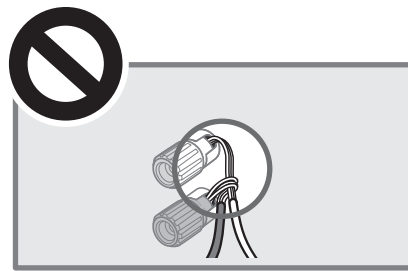
## Note cu privire la conectarea cablurilor boxelor

Asigurați-vă că toate cablurile boxelor sunt conectate corect la terminalele boxelor și ale receptorului (sau ale amplificatorului). În caz contrar, receptorul (sau amplificatorul) pot suferi daune iremediabile.





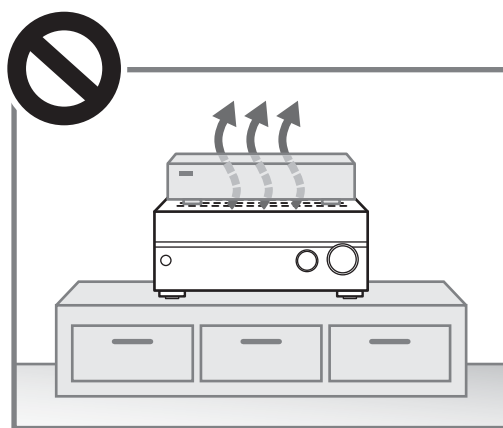
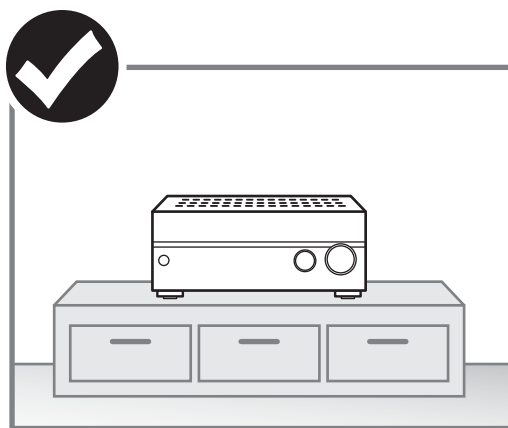
Firele boxelor nu sunt răsucite strâns și nu sunt introduse complet în terminalele de boxe.



Firele boxelor se ating între ele din cauza porțiunii prea mari de izolație îndepărtate.

### Notă cu privire la amplasarea receptorului (sau a amplificatorului)

Nu puneți pe carcasă niciun obiect ce ar putea bloca orificiile de ventilare, provocând astfel defecțiuni.



### Dacă pe panoul de afișaj apare „PROTECTOR” sau „PROTECT”

Funcția de protecție este activată. Receptorul (sau amplificatorul) se va închide automat după câteva secunde. Pentru detalii cu privire la remedierea acestei probleme, consultați „Mesaje de eroare” din secțiunea „Depanare” din instrucțiunile de utilizare primite.