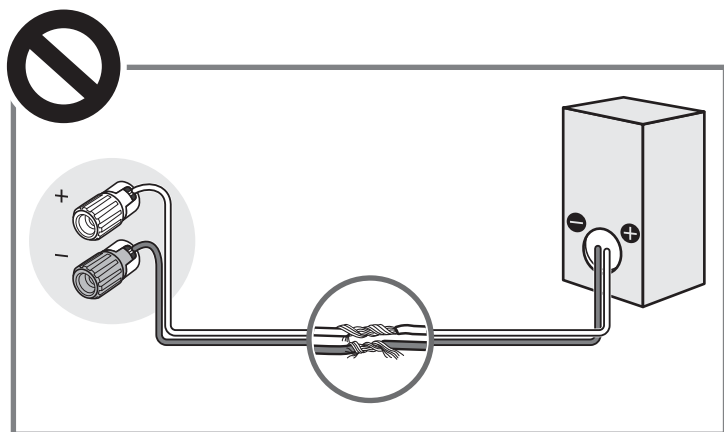
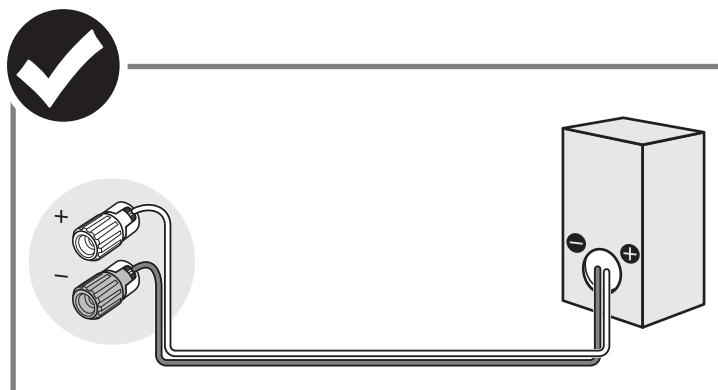
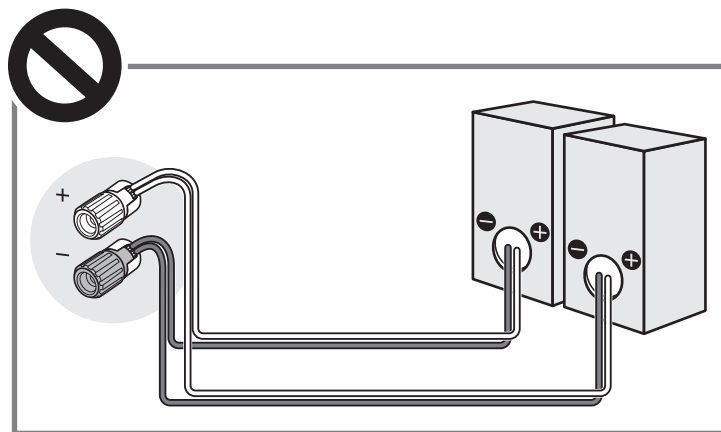


Před připojením reproduktorů / Skôr ako pripojíte reproduktory

- Zkontrolujte, jestli je impedance reproduktorů v rozsahu jmenovité impedance uvedeném na zadním panelu receiveru (nebo zesilovače). Skontrolujte, či je impedancia reproduktorov v rozsahu menovitej impedance uvedenej na zadnom paneli prijímača (alebo zosilňovača).
- Odpojte napájecí kabel receiveru (nebo zesilovače). Nezabudnite odpojiť sieťovú šnúru (napájací kábel) prijímača (alebo zosilňovača).



Nespojujte dva kabely reproduktorů z důvodu jejich prodloužení. Nepripájajte dva káble reproduktorov kvôli predĺženiu kábla.

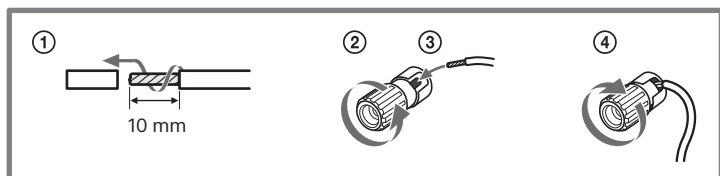


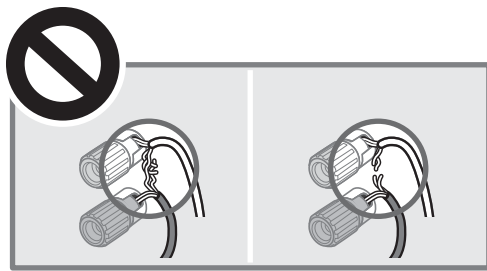
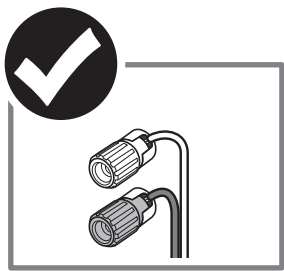
Nepřipojujte více reproduktorů k jedné sadě svorek pro reproduktor. K jednému konektoru reproduktora nepřipávejte viacero reproduktorov.

Poznámky k připojení kabelů reproduktorů / Poznámka k pripojeniu káblov reproduktora

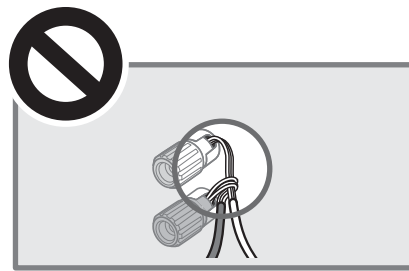
Ujistěte se, že jsou kabely reproduktorů správně připojené ke svorkám reproduktorů a receiveru (nebo zesilovače). V opačném případě může dojít ke zničení receiveru (nebo zesilovače).

Skontrolujte, či sú káble reproduktora riadne pripojené ku konektorom reproduktora a prijímača (alebo zosilňovača). V opačnom prípade sa môže prijímač (alebo zosilňovač) natrvalo poškodiť.





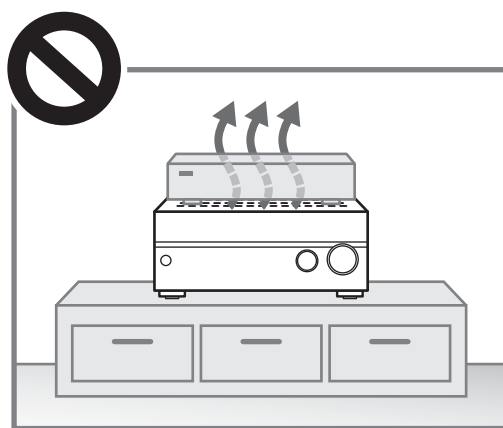
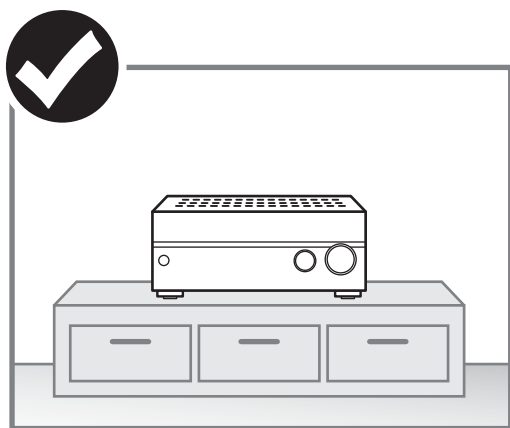
Kabely reproduktorů nejsou pevně přitaženy a plně vloženy do svorek reproduktorů. Vodiče reproduktorů nie sú pevne zakrútené a úplne zasunuté do konektorov reproduktorov.



Kabely reproduktorů se navzájem dotýkají, protože byla odstraněna příliš velká část izolace. Vodiče reproduktorů sa vzájomne dotýkajú v dôsledku odstránenia väčšej časti izolácie.

Poznámka k umístění receiveru (nebo zesilovače) / Poznámka k umiestneniu prijímača (alebo zosilňovača)

Nepokládejte nic na horní část krytu přístroje. Přítomné objekty mohou blokovat větrací otvory a způsobit tak poruchu. Na povrch prijímača nekladte nič, čo by mohlo zablokovať ventilačné otvory a spôsobiť tak poruchu prijímača.



Pokud se na zobrazovacím panelu zobrazí nápis „PROTECTOR“ nebo „PROTECT“ / Ak sa na displeji zobrazí hlásenie „PROTECTOR“ alebo „PROTECT“

Je aktivována funkce ochrany. Receiver (nebo zesilovač) se po několika sekundách automaticky vypne. Informace o tom, jak tento problém vyřešit, naleznete v odstavci „Chybové zprávy“ v kapitole „Odstraňování problémů“ v dodávaném návodu k obsluze.

Je aktivovaná funkcia ochrany. Prijímač (alebo zosilňovač) sa po niekoľkých sekundách automaticky vypne. Informácie o riešení tohto problému nájdete v priloženom návode na použitie v časti Chybové hlásenia v kapitole Riešenie problémov.