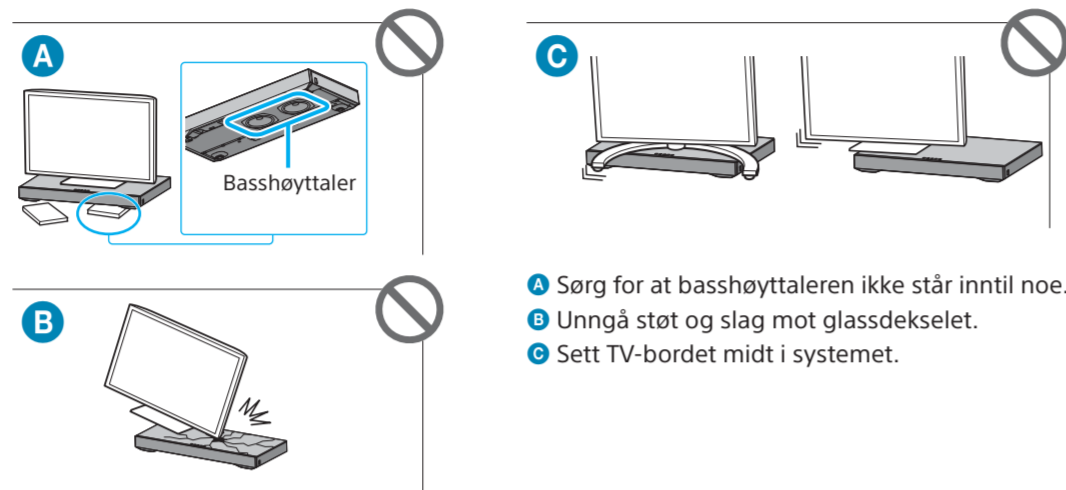
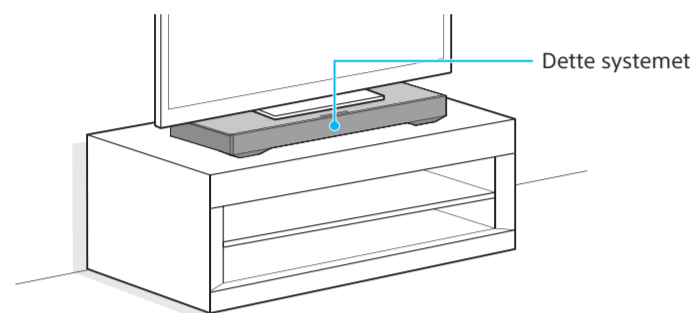
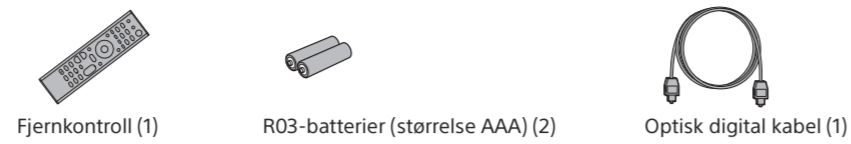




Hjemmekinoanlegg
Startveiledning

HT-XT3

Tilbehør som følger med

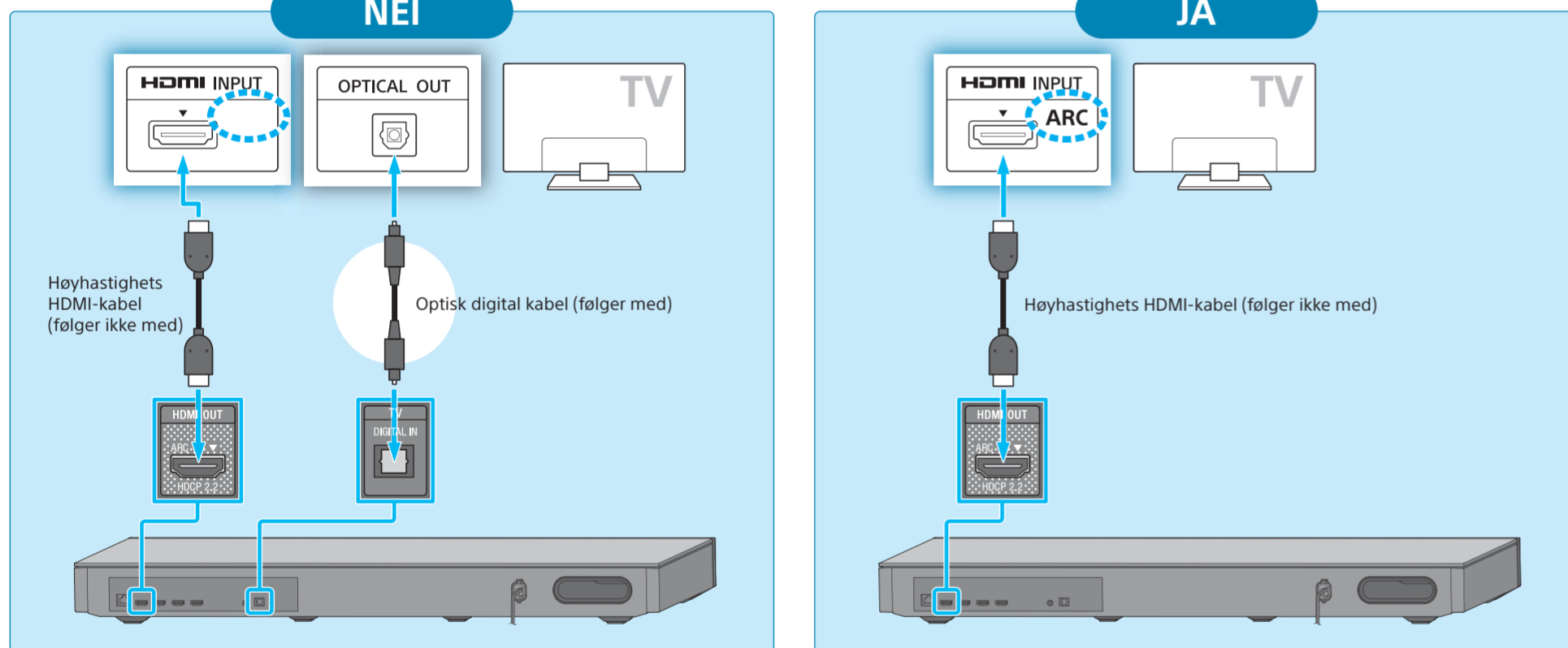


1 Koble til med et TV-apparat

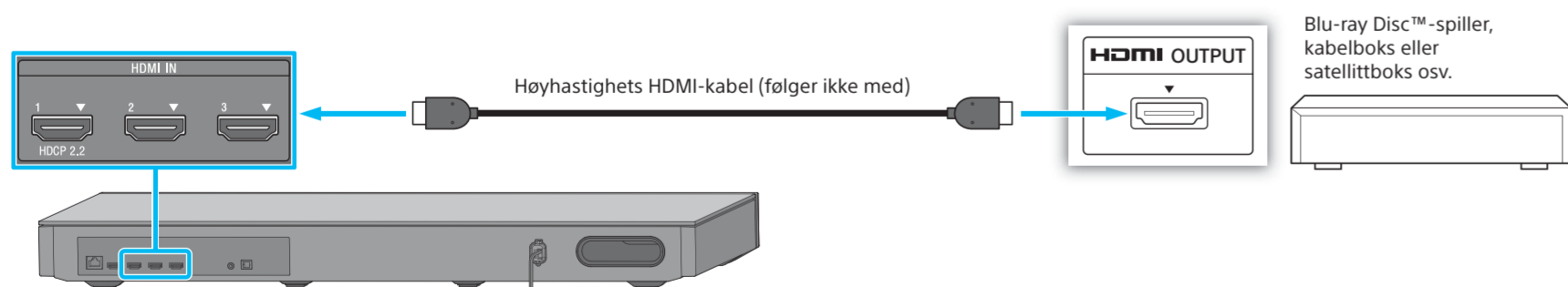
Er HDMI-inngangskontakten på TV-apparatet merket ARC?

NEI

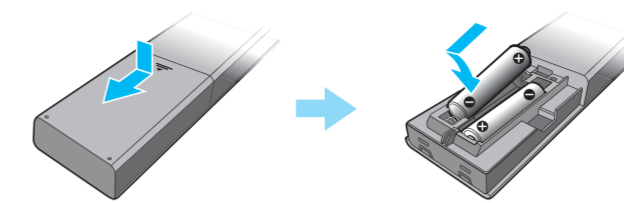
JÅ



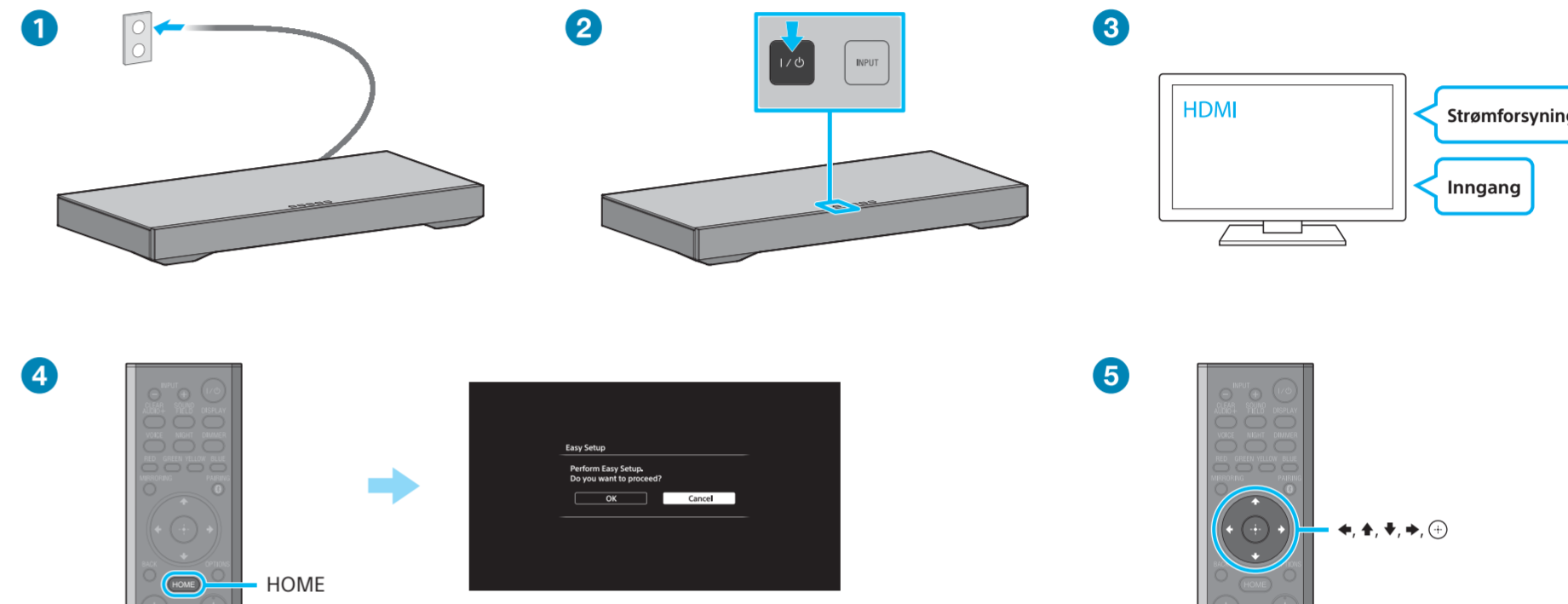
2 Koble til med andre enheter



3 Konfigurere fjernkontrollen

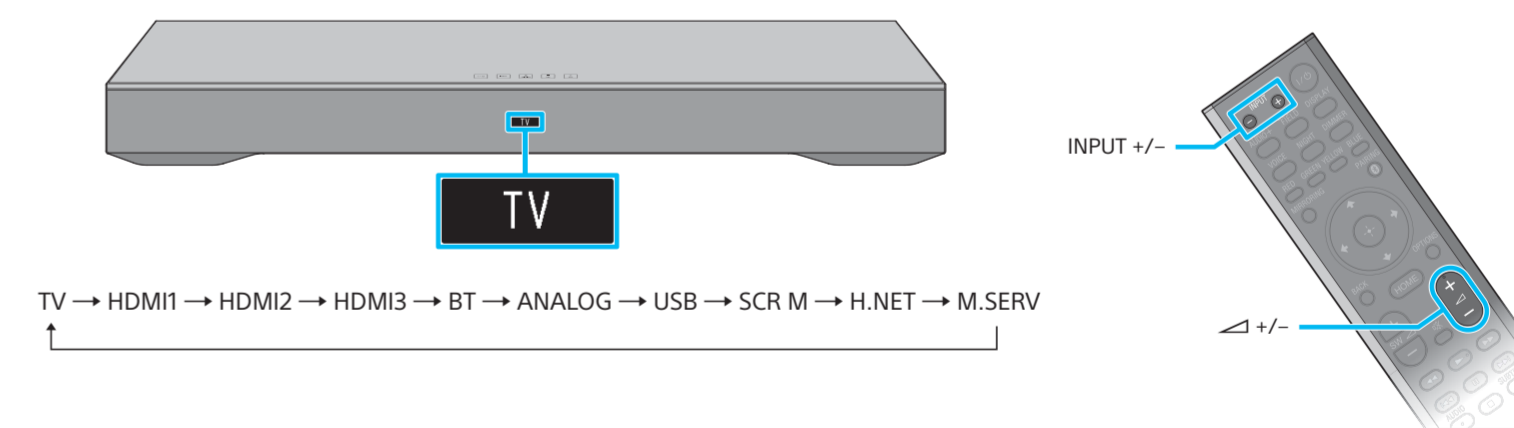


4 Slå på systemet



- 1 Koble til strømledningen.
- 2 Trykk på I/O-berøringsknappen (på/standby). Skjermen på frontpanelet lyser.
- 3 Slå på TV-apparatet, og endre deretter inngangen for TV-apparatet til inngangen som systemet er koblet til.
- 4 Trykk på HOME etter at PLEASE WAIT forsvinner fra frontpanelskjermen.
- 5 Trykk på \leftarrow/\rightarrow for å velge [OK], og trykk deretter på \odot for å starte [Easy Setup]. Følg instruksjonene på skjermen for å angi de grunnleggende innstillingene ved hjelp av $\leftarrow/\rightarrow/\uparrow/\downarrow$ og \odot .

5 Bilde/lyd fra de tilkoblede enhetene



Trykk på INPUT +/- - gjenattatte ganger til enheten du vil bruke, vises på frontpanelskjermen. Trykk deretter på \triangleleft +/- - gjenattatte ganger for å justere volumet.

Konfigurasjonen er ferdig!
Kos deg!

Se bruksanvisningen som følger med, for informasjon om nettverkstilkoblingen, NFC-funksjonen og andre funksjoner.



Tips Hvis du vil benytte deg av opphavsrettsbeskyttet 4K-innhold, kobler du til med den HDCP 2.2-kompatible HDMI-kontakten. Se Vise opphavsrettsbeskyttet 4K-innhold i bruksanvisningen som følger med, hvis du vil ha mer informasjon.



SongPal
Det finnes en egen app for denne modellen i Google Play™ og App Store.
Søk etter SongPal og last ned gratisappen for å finne ut mer om de praktiske funksjonene.