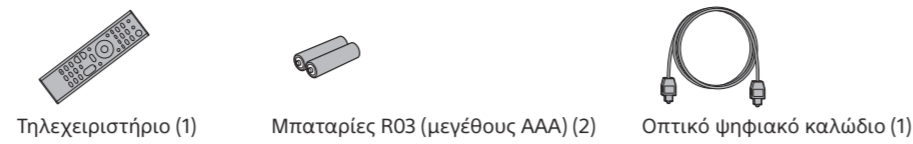


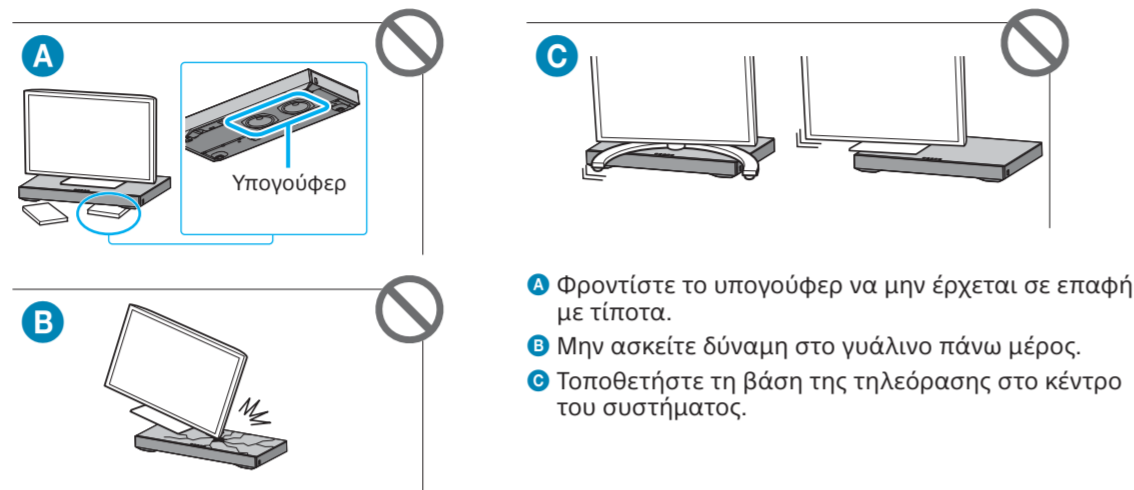
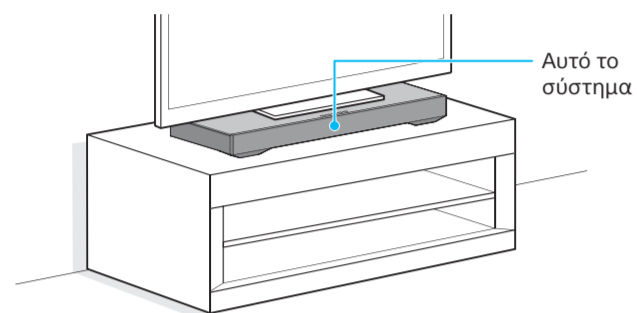


Παρεχόμενα εξαρτήματα



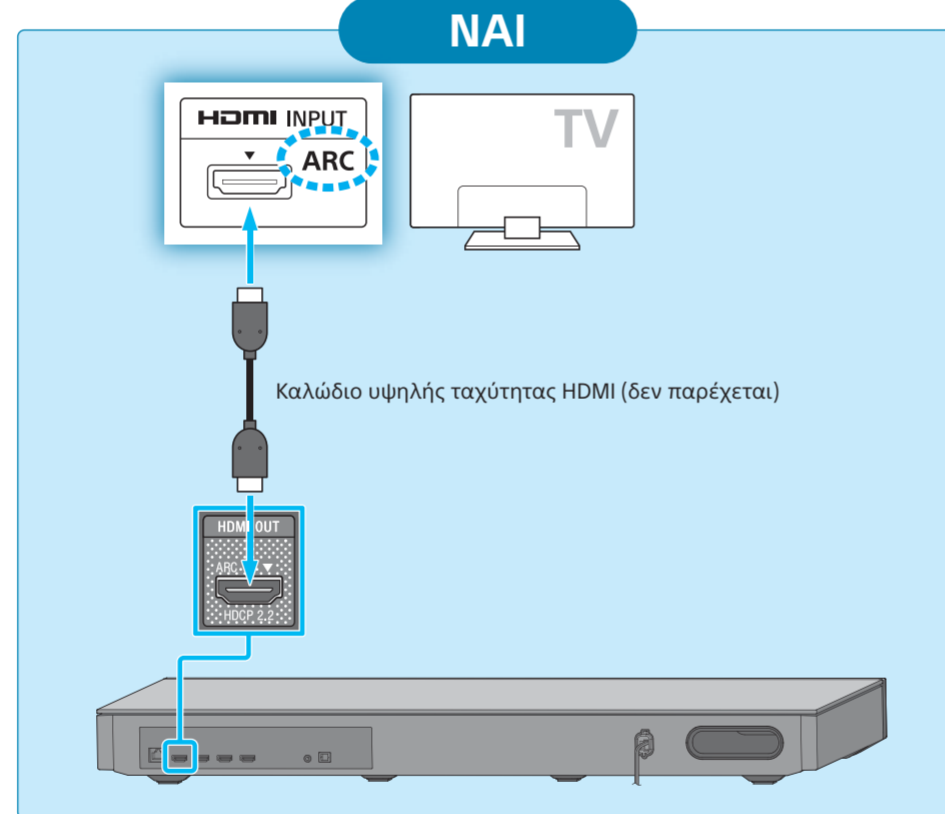
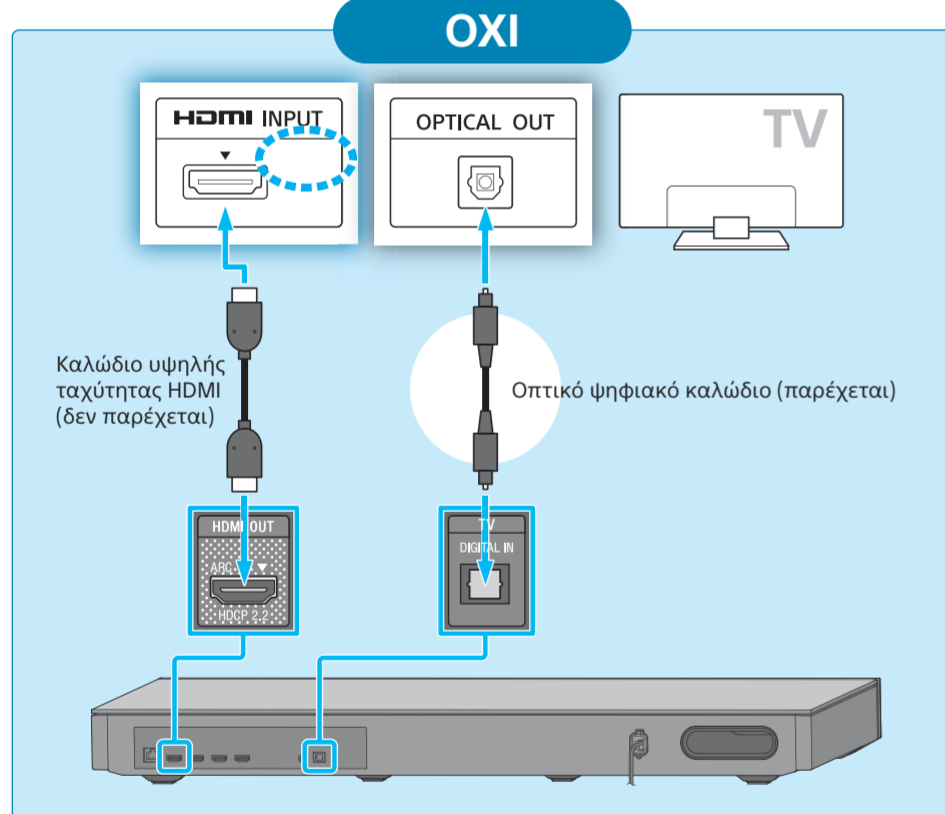
Σύστημα οικιακού κινηματογράφου  
Οδηγός έναρξης

HT-XT3

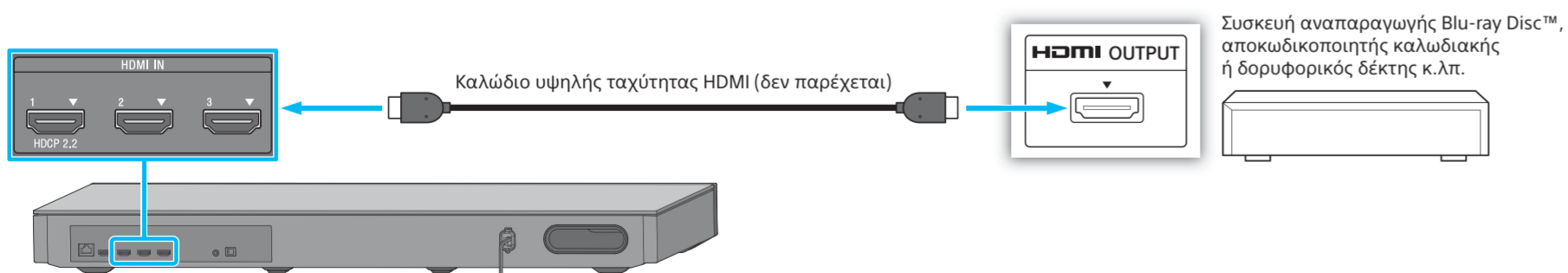


1 Σύνδεση με τηλεόραση

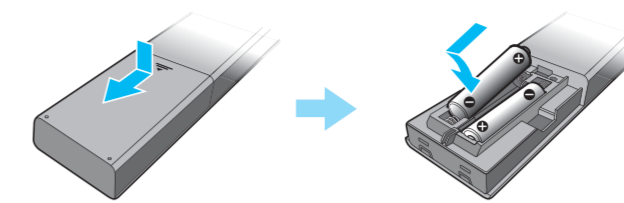
Φέρει η υποδοχή εισόδου HDMI στην τηλεόρασή σας σήμανση «ARC»;



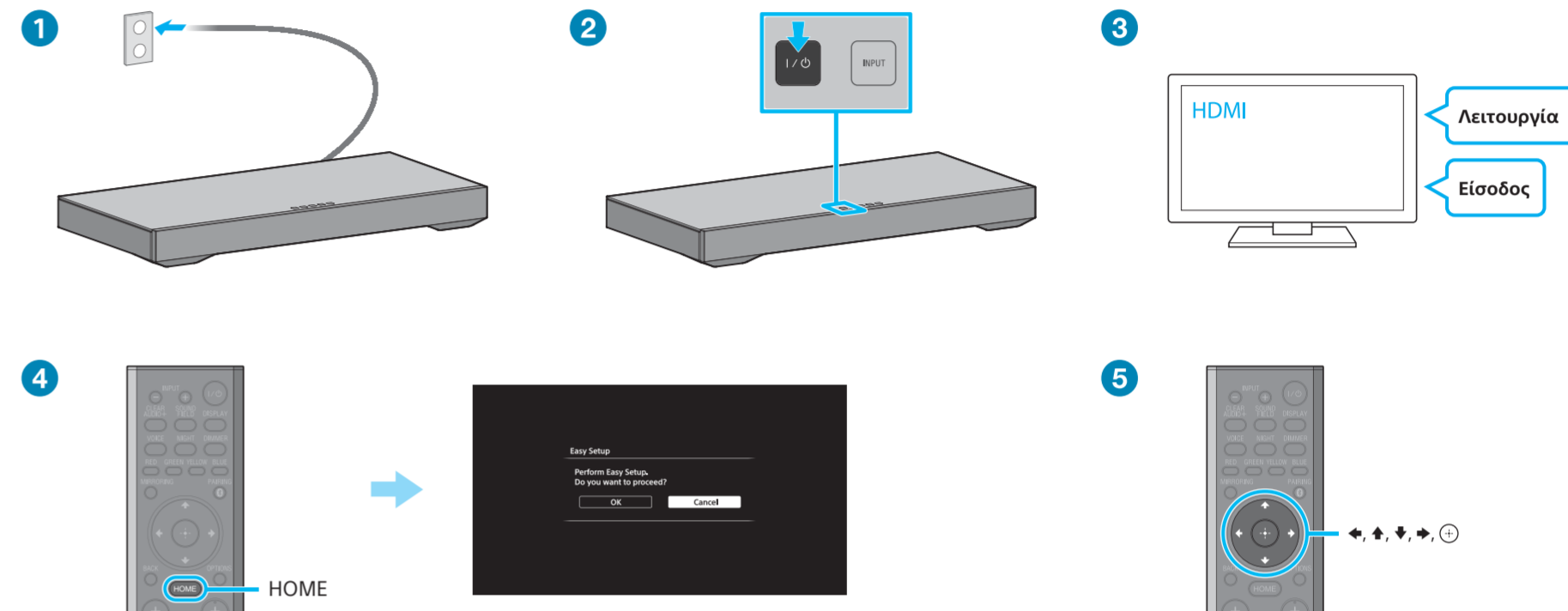
2 Σύνδεση με άλλες συσκευές



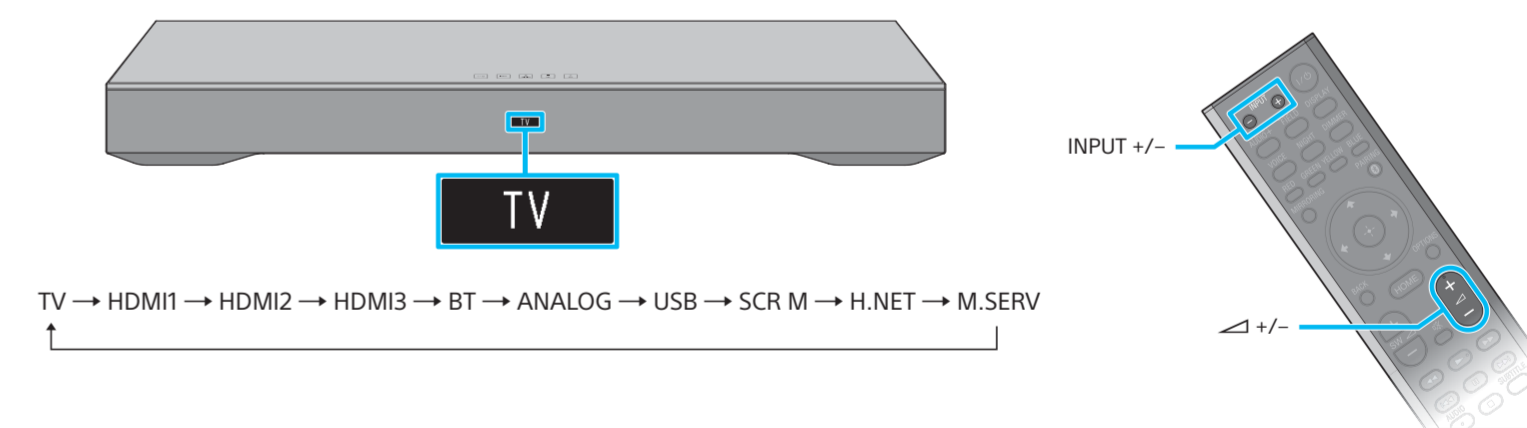
3 Ρύθμιση του τηλεχειριστηρίου



4 Ενεργοποίηση του συστήματος



5 Απόλαυση βίντεο/ήχου από τις συνδεδεμένες συσκευές



Πατήστε το INPUT +/- επαναλαμβανόμενα έως ότου η συσκευή που θέλετε εμφανιστεί στην οθόνη της πρόσοψης. Έπειτα, πατήστε το ◀ +/- επαναλαμβανόμενα για να ρυθμίσετε τον ήχο.

Η εγκατάσταση ολοκληρώθηκε! Απολαύστε!

Ανατρέξτε στις παρεχόμενες οδηγίες χρήσης για λεπτομέρειες σχετικά με τη σύνδεση δικτύου, τη λειτουργία NFC και άλλες λειτουργίες.



**Συμβουλή** Για να απολαύσετε προστατευμένο με πνευματικά δικαιώματα περιεχόμενο 4K, συνδέστε τη συμβατή με HDCP 2.2 υποδοχή HDMI. Για λεπτομέρειες, ανατρέξτε στην ενότητα «Προβολή περιεχομένου 4K που προστατεύεται από πνευματικά δικαιώματα» στις παρεχόμενες οδηγίες λειτουργίας.



SongPal

Μια ειδική Εφαρμογή για αυτό το μοντέλο διατίθεται και στο Google Play™ και στο App Store.

Αναζητήστε το «SongPal» και κάντε λήψη της εφαρμογής δωρεάν για να μάθετε περισσότερα για τις πρακτικές δυνατότητες που προσφέρει.