

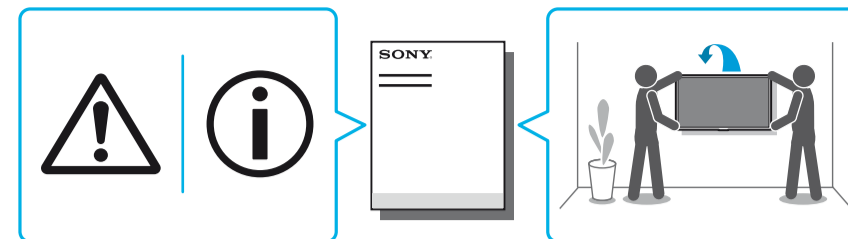


Setup Guide

BRAVIA

KD-75XD85xx / 65XD85xx / 55XD85xx
FW-75XD85xx / 65XD85xx / 55XD85xx

GB	Setup Guide	PL	Przewodnik ustawień
FR	Guide d'installation	CZ	Průvodce nastavením
ES	Guía de configuración	SK	Sprievodca nastavením
NL	Installatiehandleiding	HU	Beállítási útmutató
DE	Einrichtungshandbuch	RO	Ghid de configurare
PT	Guia de configuração	BG	Ръководство за настройка
IT	Guida di installazione	GR	Οδηγός εγκατάστασης
SE	Startguide	TR	Kurulum Kılavuzu
DK	Installationsvejledning	RU	Руководство по установке
FI	Asetusopas	UA	Посібник із налаштування
NO	Innstillingsveiledning		

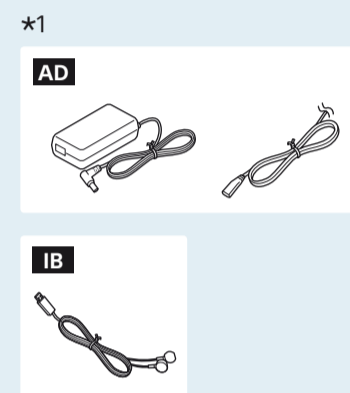
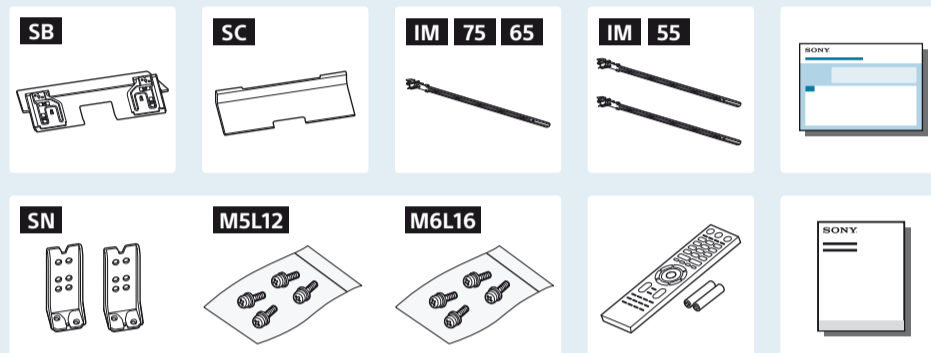
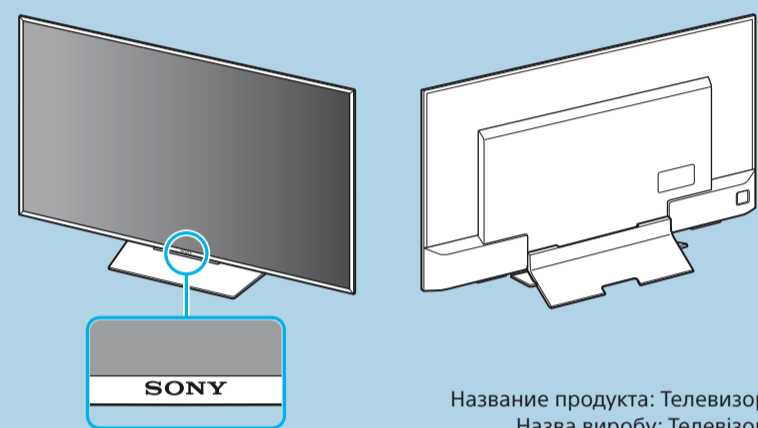


Reference Guide / Guide de référence / Guía de referencia / Referentiegids / Referenzanleitung / Guia de referência / Guida di riferimento / Referensmaterial / Referencevejledning / Viiteopas / Referanseveiledning / Przewodnik / Referenční příručka / Referenčná príručka / Felhasználói útmutató / Ghid de referință / Информация за продукта / Οδηγός αναφοράς / Başvuru Kılavuzu / Справочник / Довідковий посібник



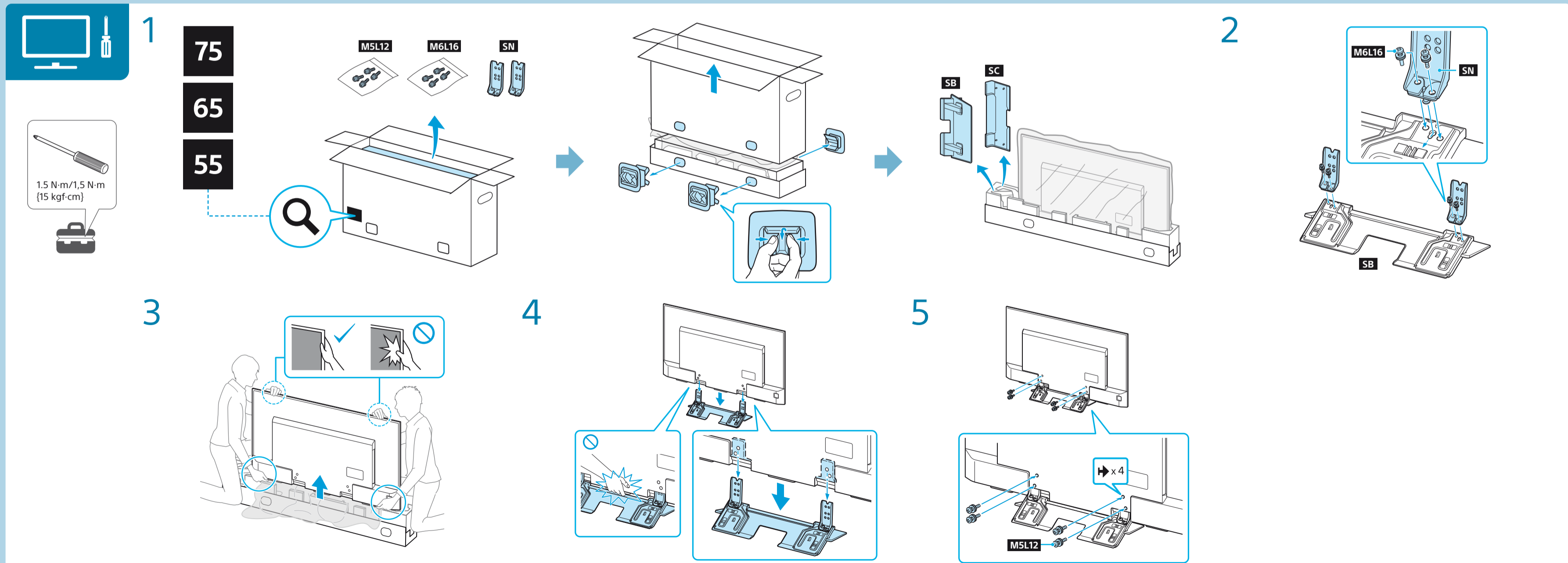
http://rd1.sony.net/help/tv/caep1/h_eu/

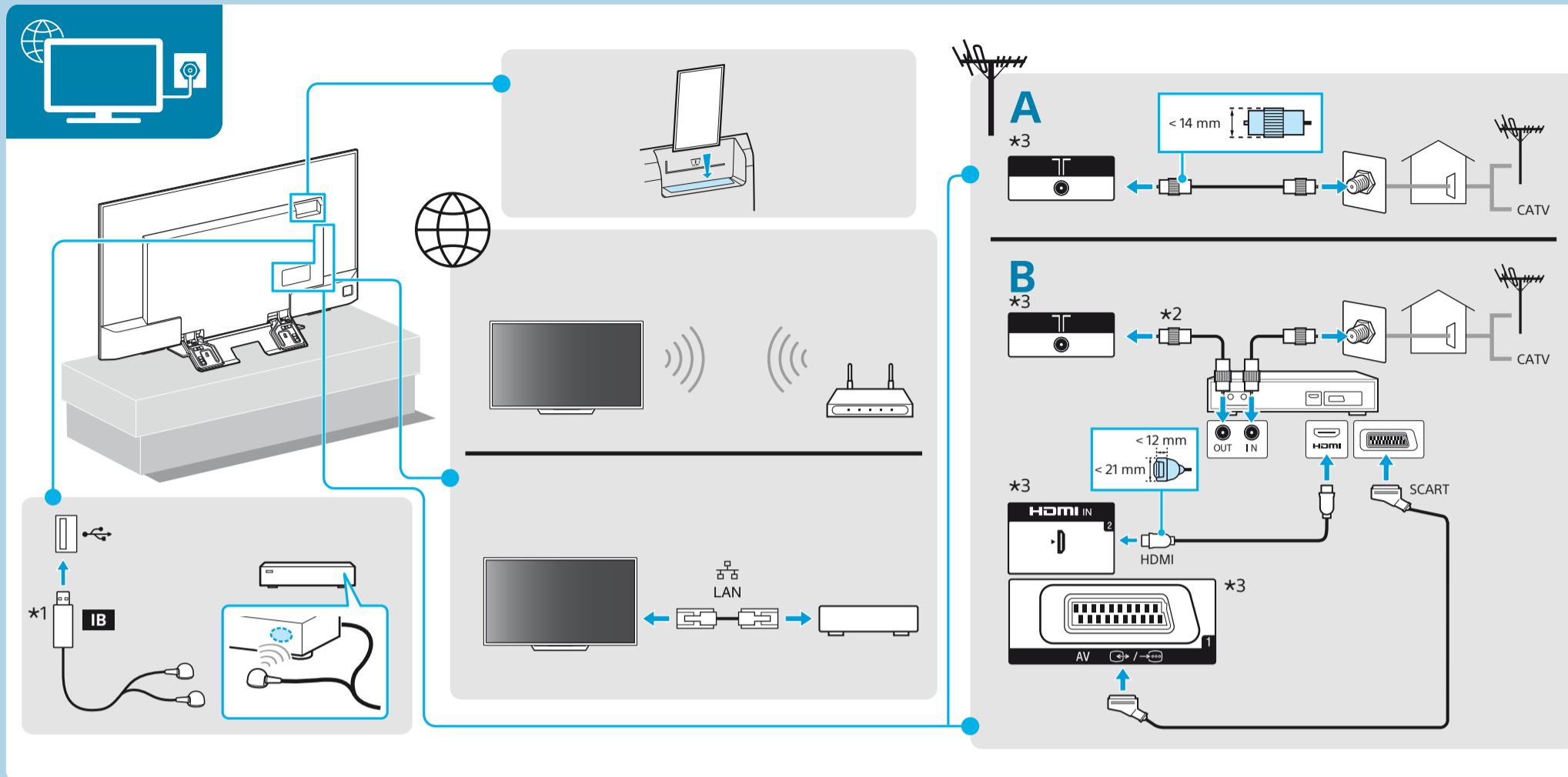
Help Guide / Guide d'aide / Guía de ayuda / Helpgids / Hilfe / Guia de ajuda / Guida / Hjälpguide / Hjelpevejledning / Käyttöopas / Hjelpeveiledning / Przewodnik pomocniczy / Uživatelská příručka / Příručka / Súgóútmutató / Ghid de asistență / Помощно ръководство / Οδηγός βοήθειας / Yardım Kılavuzu / Справочное руководство / Довідка



*1
Only on limited region/country/TV model.
Uniquement pour certaines régions, certains pays ou certains modèles de téléviseur.
Solo en algunos países/regiones/modelos de televisor.
Bepoort tot bepaalde regio's/landen/tv-modellen.
Nur in bestimmten Regionen/Ländern bzw. für bestimmte Fernsehmodelle.
Apenas em determinadas regiões/países/modelos de televisor.
Solo per alcune Regioni/Nazioni/Modelli TV.
Endast för begränsad region/land/TV-modell.
Kun ved begrænset region/land/TV-model.
Vain rajoitetuilla alueilla/maissa/TV-malleissa.
Kun i begrænset region/land/TV-modell.
Wyłącznie w przypadku niektórych regionów/krajów/modeli telewizora.
Pouze pro omezené oblasti/země/modely televizoru.
Len v omezených oblastiach/krajínach/modeloch TV prijímačov.

Csak egyes régiókban/országokban/tv-modelleken.
Numai pentru anumite țări/regiuni/modele de televizor.
Само за определени региони/страни/модели телевизора.
Μόνο σε περιορισμένες περιοχές/χώρες/μοντέλα τηλεόρασης.
Sadece belirli bölgelerde/ülkelerde/televizyon modellerinde.
Тільки в определенных регионах/странах/моделях телевизора.
Не в усіх країнах і регіонах та не в усіх моделях телевізорів.





Connections for aerial or cable antenna (A), with terrestrial/cable set top box (B). Select HDMI or SCART connection. See Reference material for additional connection information.
 *2 STB with recording function, connect to **TR** for cable reception.
 *3 Terminals and labels may vary depending on TV model.

Raccordements de l'antenne ou du câble d'antenne (A), avec un décodeur terrestre/câble (B). Sélectionnez le raccordement HDMI ou Péritel (SCART). Pour en savoir plus sur les raccordements, consultez le Guide de référence.
 *2 STB avec fonction d'enregistrement, connexion à **TR** pour la réception par câble.
 *3 Les bornes et les étiquettes peuvent varier selon le modèle de téléviseur.

Conexiones para antena o cable de antena (A), con decodificador terrestre o por cable (B). Seleccione conexión HDMI o SCART. Consulte la Guía de referencia para obtener más información sobre la conexión.
 *2 STB con función de grabación, conecte **TR** para la recepción por cable.
 *3 Los terminales y las etiquetas pueden variar en función del modelo de televisor.

Aansluitingen voor een (kabel)antenne (A), met terrestrische/kabelsettopbox (B). Kies voor een HDMI- of SCART-aansluiting. Raadpleeg de Referentiegids voor extra informatie over de aansluiting.
 *2 STB met opnamefunctie: sluit aan op **TR** voor kabelontvangst.
 *3 De aansluitingen en labels kunnen verschillen afhankelijk van het model van de televisie.

Verbindungen für Antennenanlage oder Kabelantenne (A) mit terrestrischer/Kabel-Set-Top-Box (B). Wählen Sie die HDMI- oder SCART-Verbindung. Weitere Verbindungsinformationen finden Sie in der Referenzanleitung.
 *2 Eine STB mit Aufnahmefunktion schließen Sie für den Kabelempfang an **TR** an.
 *3 Anschlüsse und Beschriftungen können abhängig vom Modell des Fernsehgeräts variieren.

Ligações para antena ou cabo de antena (A), com set top box de cabo/terrestre (B). Seleccione a ligação HDMI ou SCART. Consulte o Guia de referência para informações de ligação adicionais.
 *2 STB com função de gravação, ligue a **TR** para recepção por cabo.
 *3 Os terminais e as etiquetas poderão variar consoante o modelo do televisor.

Collegamenti per antenna o TV via cavo (A), con decoder TV DTT / TV via cavo (B). Selezionare il collegamento HDMI o SCART. Consultare la Guida di riferimento per ulteriori informazioni sui collegamenti.
 *2 Decoder con funzione di registrazione, collegare a **TR** per la ricezione via cavo.
 *3 I terminali e le etichette possono variare a seconda del modello del televisore.

Anslutningar för antenn eller kabel-TV (A), med markändnings-/kabelbox (B). Välj HDMI- eller SCART-anslutning. Se Referensmaterial för ytterligare information om anslutningar.
 *2 STB med inspelningsfunktion, anslut till **TR** för kabelmottagning.
 *3 Anslutningar och etiketter kan variera beroende på TV-modell.

Tilslutninger til antenne og kabel-TV (A) med satellit/kabel-set-top-boks (B). Vælg HDMI- eller SCART-tilslutning. Se Referencevejledningen for at få yderligere oplysninger.
 *2 STB med optagefunktion, tilslut til **TR** for kabelmodtagelse.
 *3 Terminaler og etiketter kan være forskellige, afhængigt af TV-modell.

Liitännät maapääsille tai kaapeli antennille (A) antenni-/kaapeli-verkon digisovittimen (B). Valitse HDMI- tai SCART-liitäntä. Katso tarkemmat liitännätiedot viiteoppaasta.
 *2 Liitä tallentava digisovitin **TR**-liitäntään kaapelivastaanottoa varten.
 *3 Liitimet ja tarikat voivat vaihdella TV-mallin mukaan.

Tilkoblinger for antenne eller kabelantenne (A), med landlig/kabeldekoder (B). Velg HDMI- eller SCART-tilkobling. Se Referanseveiledning for mer informasjon om tilkobling.
 *2 STB med opptaksfunksjon, koble til **TR** for kabelmottak.
 *3 Terminaler og etiketter kan variere avhengig av TV-modellen.

Podłączenie anteny naziemnej lub sygnału kablowego (A), z kablowym/satelitarnym urządzeniem STB (B). Wybierz podłączenie HDMI lub SCART. Patrz Przewodnik uruchamiania w celu uzyskania szczegółowych informacji na temat podłączenia.
 *2 STB z funkcją nagrywania, podłącz do **TR** w przypadku odbioru kablowego.
 *3 Gniazda i ich oznaczenia mogą się różnić, w zależności od modelu telewizora.

Pripojení pro anténu nebo kabelovou anténu (A), s pozemním/satelitním set top boxem (B). Zvolte připojení HDMI nebo SCART. Další informace o připojení naleznete v dokumentu Referenční příručka.
 *2 STB funkcí nahrávání připojte ke konektoru **TR** pro příjem prostřednictvím kabelu.
 *3 Konektory a štítky se mohou lišit v závislosti na modelu televizoru.

Pripojenia pre anténu alebo kábelovú anténu (A) so set top boxom terestriálneho alebo kábelového televízneho vysielača (B). Vyberte pripojenie HDMI alebo SCART. Ďalšie informácie o pripojení nájdete v referenčnej príručke.
 *2 Set top box s funkciou nahrávania pripojte ku konektoru **TR** na príjem vysielača kábelovej televízie.
 *3 Terminály a štítky sa môžu líšiť v závislosti od modelu TV prijímača.

Csatlakozások, antenna- vagy kábel (A), földi sugárzású/kábeles beltéri egységgel (B). Válassza a HDMI vagy a SCART kapcsolatot. További csatlakozási információért tekintse meg a Felhasználói útmutatót.
 *2 STB rögzítési funkcióval, csatlakozzon a **TR** aljzathoz a kábeles vételhez.
 *3 A csatlakozók és címkék a televízió típusától függően változhatnak.

Conexiuni pentru antenă prin satelit sau cablu (A), cu decodor terestru/terestru sau cablu (B). Selectați conexiunea HDMI sau SCART. Consultați documentul Ghid de referință pentru informații suplimentare despre conexiuni.
 *2 Pentru STB cu funcție de înregistrare, conectați-vă la **TR** pentru recepție prin cablu.
 *3 Bornele și etichetele pot varia în funcție de modelul televizorului.

Съвързване на ефирна или кабелна антена (A) с приемник за наземна/цифрова телевизия (B). Изберете свързване чрез HDMI или SCART. Вижте информацията за продукта за допълнителна информация относно свързването.
 *2 STB с функция за запис, свържете се към **TR** за кабелна връзка.
 *3 Клемите и стикерите може да се различават в зависимост от модела телевизора.

Συνδέσεις για κεραία (A), με επίγειο/καλωδιακό αποκωδικοποιητή (B). Επιλέξτε σύνδεση HDMI ή SCART. Ανατρέξτε στον Οδηγό αναφοράς για πρόσθετες πληροφορίες σύνδεσης.
 *2 STB (αποκωδικοποιητής) με λειτουργία εγγραφής, συνδέστε στο **TR** για καλωδιακή λήψη.
 *3 Οι ακροδέκτες και οι ετικέτες μπορεί να διαφέρουν ανάλογα με το μοντέλο τηλεόρασης.

Karasz/kábel vagy STB (Set Top Box) (B) ile anten veya anten kablosu (A) için bağlantılar. HDMI veya SCART bağlantısını seçin. Bağlantıları ilgili daha fazla bilgi için bkz. Başvuru Kılavuzu.
 *2 Kayıt işlevi STB'de, kablo sinyali alımı için **TR** ile gösterilen yuvaya bağlayın.
 *3 Terminaller ve etiketler televizyon modeline bağlı olarak değişliklik gösterebilir.

Подключения для антенны или кабеля (A), при наличии наземной/кабельной приставки (B). Выберите подключение HDMI или SCART. Для получения дополнительной информации см. Справочник.
 *2 STB с функцией записи подключите к **TR** для приема кабельного вещания.
 *3 Разъемы и наклейки зависят от модели телевизора.

Підключення для ефирної чи кабельної антени (A), з ефірним/кабельним декодером (B). Виберіть підключення HDMI або SCART. Додаткову інформацію щодо підключення дивіться в Довідковому посібнику.
 *2 STB з функцією записування, підключіть до гнізда **TR** для приймання кабельного телебачення.
 *3 Гнізда і позначення можуть відрізнятися залежно від моделі телевізора.

