

FM/AM Дигитален медиа плеер

Упатство за употреба

МК

Податоци за сопственикот

Моделот и сервиските броеви се поставени на долниот дел од уредот. Запишете го сервискиот број во наведениот дел. Погледнете ги овие броеви секогаш кога се обраќата во продавницата на сони Sony во врска со овој производ.

Бр. на модел. DSX-M55BT Сериски бр. _____

**За откажување на екранот со демонстрација (DEMO),
видете ја стр. 21.**

Да префрлите во FM/AM дотерување, видете стр. 9.

За поврзување/инсталирање, видете на стр. 33.



* 4 5 8 8 3 2 4 1 2 * (3)

Монтирајте го уредот во контролната табла на вашиот автомобил, бидејќи задната страна на уредот се затоплува при работа. Повеќе детали можете да видите во „Поврзување/инсталирање“ (стр. 33).

Плочка на која се наведени работниот напон и други податоци поставена е на долниот дел од куќиштето.



Sony Corporation со ова изјавува дека апаратот е во согласност со основите барања и други релативни одредби од директивата 1999/5/ЕС. Подетални информации можете да видите на следната URL адреса:
<http://www.compliance.sony.de/>

Забелешка за потрошувачите: следнава информација се применува само за опрема продадена во земји кои ги спроведуваат ЕУ Директивите

Производител: Sony Corporation, 1-7-1 Konan Minatoku Tokyo, 108-0075 Јапонија
За ЕУ усогласеност на производот:
Sony Belgium, bijkantoor van Sony Europe Limited, Da Vincilaan 7-D1, 1935 Zaventem, Белгија



Отпад на батерии (апликативно во Европската Унија и државите со посебни колективни системи за рециклирање)

Овој симбол на батериите и на нивното пакување укажува дека батериите не треба да се третираат како обичен отпад. На некои батерии овој симбол може да се користи во комбинација со хемиски симбол. Хемиски симболи за жива (Hg) или олово (Pb) се додадени ако батеријата содржи повеќе од 0.0005% жива или 0.004% олово. Со правилно исфрлање на батериите, ќе помогнете во спречувањето на појава на потенцијални негативни последици врз животната средина и човечкото здравје кои во спротивно може да се загрози поради неправилното исфрлање на батериите.

Со рециклирањето на овој материјал ќе помогнете во заштитата на природните ресурси. За сигурност, перформанси или зачувување на податоците за кои е потребна перманентна конекција со вградената батерија, оваа батерија треба да се замени само од квалификуван персонал. За да се уверите дека батериите ќе бидат правилно третирани, предадете го овој производ кога ќе биде скоро потрошен на колективен центар за рециклирање на електрична и електронска опрема. За сите други батерии, погледнете го поглавјето за тоа како да ги извадите батериите од производот. Предадете ги потрошените батерии во колективен центар за отпад на батерии. За повеќе детали и информации за рециклирањето на батериите, контактирајте ги локалните комунални служби, локалниот центар за рециклирање или продавницата од каде сте го купиле апаратот.



ПРЕДУПРЕДУВАЊЕ: Не голтајте батерии, опасност од хемиски изгореници.

Далечинскиот управувач содржи монета/копче за батеријата. Ако монетата/копчето се голтне може да предизвика сериозни внатрешни изгореници само за 2 часа и може да доведе до смрт. Нови и користени батерии чувајте ги подалеку од деца. Ако делот за батеријата не е затворена убаво, престанете со користење на производот и држете го подалеку од деца. Ако се сомневате дека батеријата може да се голтне или да се стави во било кој дел од телото, обратете се кај доктор.

Забелешка за литиумската батерија

Батеријата не ја изложувајте на прекумерна топлина како на директна сончева светлина, пожар или сл.

Предупредување ако палењето на Вашиот автомобил нема АСС позиција

Дотерајте ја функцијата AUTO OFF (стр. 21). Уредот целосно и автоматски ќе се исклучи во дотераното време откако ќе се исклучи уредот, за заштита на батеријата. Ако не ја дотерате функцијата AUTO OFF, допрете и држете на OFF се додека екранот не се исклучи секогаш кога ќе го гасите автомобилот.

Општи услови кои се однесуваат на услуги кои се нудат од трети лица

Услуги кои ги нудат трети лица може да се сменат, суспендираат или прекинат без претходна најава. Sony не превзема никаква одговорност кога ќе настанат такви ситуации.

Важна забелешка

Внимание

КАКВИ БИЛО СЛУЧАЈНИ, ИНДИРЕКТНИ ИЛИ ПОСЛЕДОВАТЕЛНИ ШТЕТИ, ВКЛУЧУВАЈКИ, БЕЗ ОГРАНИЧУВАЊЕ, ГУБЕЊЕ НА ПРОФИТ, ПРИХОД, ПОДАТОЦИ, НЕМОЖНОСТ ЗА КОРИСТЕЊЕ НА ПРОИЗВОДОТ ИЛИ КАКВИ БИЛО ДРУГИ ДОПОЛНИТЕЛНА ОПРЕМА, НЕАКТИВНО ВРЕМЕ И ВРЕМЕ КОЕ КЕ ГО ИЗГУБИ КУПУВАЧАТОТ, А СЕ ОДНЕСУВА ЗА КОРИСТЕЊЕ НА ОВОЈ ПРОИЗВОД, НЕГОВИОТ ХАРДВЕР ИЛИ СОФТВЕР.

Овој производ има радио предавател Според UNECE регулативата бр. 10, произведувачите на автомобили може да наметнат посебни услови за вградување радио предавател во автомобилите. Видете го упатството на автомобилот или обратете се кај производителот или продавницата на автомобилот, пред да го инсталирате овој производ.

Итни повици

Овој BLUETOOTH хандсфри уред за автомобил и електрински уред поврзан за ракување без раце користи радио сигнали, мобилна и фиксна мрежа, како и функции програмирани од страна на корисникот, не се гарантира поврзување во сите услови. Од таа причина, не се потпирајте единствено на електронски уред во случај на неопходна комуникација (на пр. итни медицински случаи).

За BLUETOOTH комуникација

- Микробранови кои ги емитува BLUETOOTH уредот може да влијаат на работата на електронски медицински уреди. Исклучете го овој уред и други BLUETOOTH уреди на следните локации, бидејќи можат да доведат до несреќни случаи.
 - на места каде има запалив гас, во болница, воз, авион или на бензинска пумпа.
 - во близина на автоматски врати или протипожарен аларм.
- Овој уред поддржува безбедносна карактеристика која е во согласност со BLUETOOTH стандарди за обезбедува безбедна врска кога се користи безжичната BLUETOOTH технологија, но безбедноста може да не е доволна во зависност од дотерувањата. Бидете внимателни кога комуницирате преку BLUETOOTH безжичната технологија.
- Не превземате никаква одговорност за протекување на информации за време на BLUETOOTH комуникацијата.

Ако имате било какви прашања или проблеми во врска со овој уред, а не се опфатени со овој прирачник, обратете се во продавницата на Sony.

Содржина

Предупредување	2
Водич низ делови и контроли	6

Започнување со употреба

Откачување на предната плоча	8
Менување FM/AM дотерување	9
Дотерување часовник	9
Подготовка на BLUETOOTH уред	9
Поврзување USB уред	11
Поврзување друг портабл аудио уред	12

Случање радио

Случање радио	12
Користење Radio Data System (RDS)	13
Слушање SiriusXM радио (само САД/Канада)	13

Репродукција

Репродукција од USB уред	15
Репродукција од BLUETOOTH уред	15
Пребарување и репродукција на песни	16

Слушање Pandora®

Дотерување на Pandora®	17
Pandora® стриминг	17
Достапни операции во Pandora®	17

Повик без раце (само преку BLUETOOTH врска)

Примање повик	18
Телефонирање	18
Достапни опции за време на повикот	19

Корисни функции

Користете Siri Eyes Free	20
--------------------------	----

Дотерување

Откажување DEMO (демо) режим	21
Операции со основни дотерувања	21
Општи дотерувања (GENERAL)	21
Дотерување на звук (SOUND)	22
Дотерување на екран (DISPLAY)	22
BLUETOOTH дотерување (BT)	22

Дополнителни информации

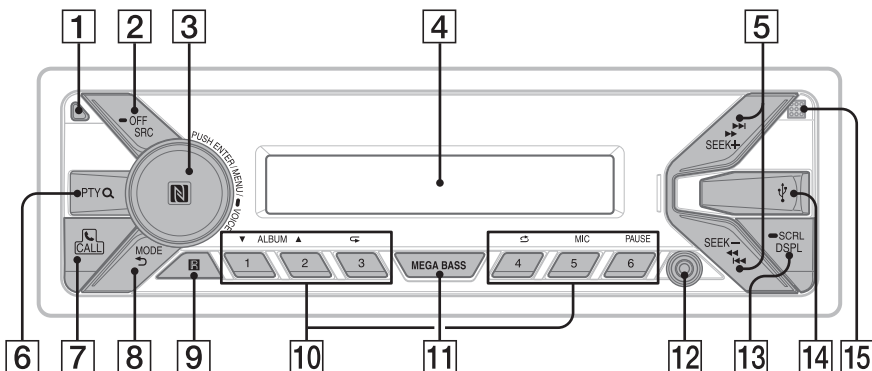
Мерки на претпазливост	23
Одржување	24
Спецификации	25
Проблеми и решенија	27

Поврзување/инсталирање

Мерки на претпазливост	33
Листа со делови за инсталирање	33
Поврзување	34
Инсталирање	36

Водич низ делови и контроли

Главен уред



1 Копче за ослободување на предна плоча

2 SRC (source)

Вклучување на напојувањето.
Менување на изворот.

— OFF

Допрете и држете 1 секунда за вклучување на изворот и прикажување на саатот. Допрете и држете подолго од 2 секунди за вклучување на напојувањето и екранот. Ако уредот е исклучен и прикажаното исчезне, не е можно ракување преку далечински управувач.

3 Контролно тркало

Вртете го за прилагодување јачина на звук.

PUSH ENTER

Влез во избраната ставка.

MENU*

Влез во мени за дотерување.

— VOICE (стр. 19, 20)

Допрете и држете подолго од 2 секунди за активирање на звучно бирање или функција Siri (само за iPhone).

N-Mark

Допрете го контролното тркало на Android™ телефон за воспоставување Bluetooth® врска.

* Не е достапно ако е избран BT телефон.

4 Екран

5 SEEK +/-

Автоматско дотерување на радио станица. Допрете и држете за рачно дотерување.

◀◀/▶▶ (prev/next)

◀◀/▶▶ (fast-reverse/fast-forward)

6 PTY (program type)

Изберете PTY во функцијата RDS.

Q (browse) (стр. 14, 16, 17)

Влез во режим на барање при репродукција.

7 CALL

Влез во мени за повикување. Прием завршување повик. Допрете и држете повеќе од 2 секунди да префрлите во BLUETOOTH сигнал.

8 MODE (стр. 12, 14, 15, 17, 19)

↶ (back)

Враќање во претходниот приказ.

9 Приемник за далечински управувач

10 Нумерички копчиња (1 до 6)

Прием на меморирани радио станици.
Допрете и држете за меморирање станици.
За повикување на мемориран број во телефонот.
Допрете и држете да меморирате број на телефон.

ALBUM ▼/▲

Прескокнување албуми на аудио уредот.
Допрете и држете за непрекинато прескокнување албуми.

Допрете ▲ за малата иконка нагоре, ▼ за малата иконка надолу во Pandora® (стр. 17).

↺ (repeat)

↻ (shuffle)

MIC (page 19)

PAUSE

11 MEGA BASS

Појачување звук на бас во синхронизација со нивото на јачина на звук. Допрете за менување на дотерувањето за MEGA BASS: [1], [2], [OFF].

12 AUX влезен приклучок

13 DSPL (display)

Допрете за менување на прикажаната ставка.

➡ SCRL (scroll)

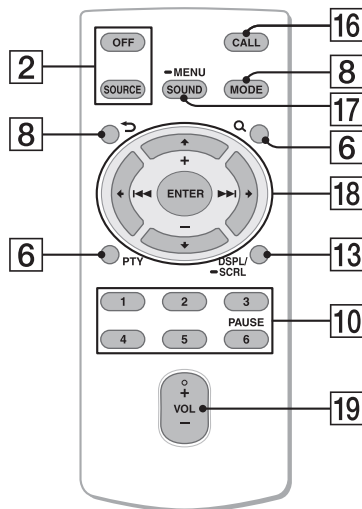
Допрете и држете за поместување на прикажаната ставка.

14 USB порт

15 Микрофон (на внатрешната плоча)

За функцијата слободно користење правилно да работи, не го покривајте микрофонот со лента и сл.

RM-X231 далечински управувач



VOL (volume) + копчето има сензибилна точка.

16 CALL

Влез во мени за повик. Прием/крај на повик.

17 SOUND*

Директно отварање на SOUND менито.

➡ MENU*

Допрете и држете за отварање на мени за дотерување.

* Не е достапно кога е избран BT телефон.

18 ◀/▶/↕

Избор на мени и т.н..

ENTER

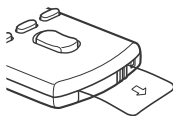
Влез во избраното мени.

◀◀/▶▶ (prev/next)

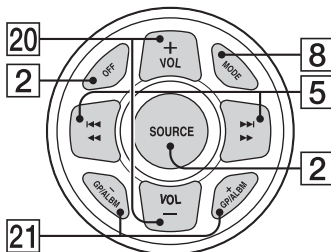
+/- (album +/-)

19 VOL (volume) +/-

Отстранување на заштитниот филм пред употреба.



RM-X11M морски далечински управувач (одделно се продава)



20 VOL (volume) +/-

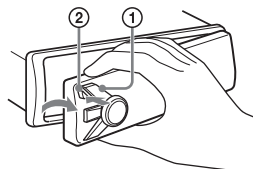
21 GP (group)/ALBM (album) +/-
Прием на зачувани станици.

Започнување со употреба

Откачување на предна плоча

Можете да ја откачите предната плоча од уредот за заштита од кражба.

- 1 Допрете и држете на OFF ① се додека уредот не се исклучи, допрете на копчето за откачување на предната плоча ②, а потоа повлечете ја плочата кон себе да ја извадите.



Аларм за претпазливост

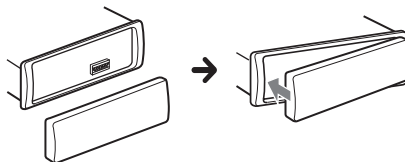
Ако го исклучите моторот на OFF позиција, без да го извадите предниот панел, алармот ќе сигнализира неколку секунди. Алармот ќе се вклучи само ако се користи вграден засилувач.

Сериски броеви

Проверете дали се поклопуваат сериските броеви на долната задната страна на предната плоча.

Во спротивно нема да можете да направите BLUETOOTH спарување, поврзување и прекинување врска со помош на NFC.

Прикачување на предната плоча



Чекори за менување FM/ AM дотерување

Дотерајте FM/AM дотерување за вашата земја.
Ова дотерување се прикажува само додека
изворот е исклучен и прикажан е часовникот.

- 1 Допрете MENU, вртете го контролниот бирач да изберете [SET GENERAL] и притиснете го.
- 2 Вртете го контролниот бирач да изберете [SET TUNER-STP], потоа притиснете го.
- 3 Вртете го контролниот бирач да изберете од [SET 50K/9K], [SET 100K/10K] или [SET 200K/ 10K], потоа притиснете го.

Дотерување часовник

- 1 Допрете MENU, вртете го контролното тркало и изберете [SET GENERAL], а потоа притиснете.
- 2 Вртете го контролното тркало да изберете [SET CLOCK-ADJ], а потоа притиснете го. Бројките кои го означуваат саатот трепкаат.
- 3 Вртете го контролното тркало да подесите саат и минути.
Допрете SEEK +/- за менување на дигиталните индикатори.
- 4 По дотерување минути допрете MENU.
Дотерувањето е завршено и часовникот се активира.

За прикажување на часовникот
Допрете DSP.L.

Подготовка на BLUETOOTH уред

Можете да уживате во музика или да зборувате преку телефон без да користите раце во зависност од BLUETOOTH компатибилниот уред како што се паметен телефон, мобилен телефон и аудио уред (во понатамошен текст „BLUETOOTH уред“ освен ако не е поинаку наведено). За детали за поврзување, видете во упатството за употреба кое е испорачано со уредот.

Пред да го поврзете уредот, намалете го звукот. Во спротивно може да ве изненади гласен звук.

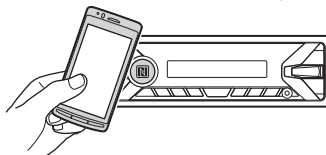
Поврзување со паметен телефон со еден допир (NFC)

Допрете на контролното тркало на уредот NFC* компатибилен телефон, уредот автоматски се спарува и се поврзува со него.

* NFC (Near Field Communication) е технологија која овозможува безжична комуникација со краток опсег меѓу уреди како напр. паметни телефони и IR. Благодарение на NFC функцијата, за префрлање податоци доволно е да допрете на соодветниот симбол или обележената позиција на NFC компатибилниот уред.

За паметен телефон со инсталиран Android OS 4.0 или понов, треба да превземете апликација „NFC Easy Connect“, која е достапна на Google Play™. Апликацијата може да не е достапна во некои земји/региони.

- 1 Активирајте ја NFC функцијата на паметниот телефон.
Детални информации видете во упатството за употреба испорачано со паметниот телефон.
- 2 Допрете на делот означен со N-ознака на уредот и на делот со ознаката N-ознака на паметниот телефон.



Проверете дали на екранот од уредот почнал да свети индикаторот .

За прекинување на врската со еден допир

Повторно допрете на делот означен со N-ознака на уредот и на делот со ознаката N-ознака на паметниот телефон.

Забелешки

- Кога ќе направите поврзување внимателно ракувајте со паметниот телефон да не го изгребете.
- Поврзувањето со еден допир не е можено кога уредот веќе е поврзан со друг NFC компатибилен уред. Во тој случај прекинете ја врската со другиот уред и повторно направете поврзување со паметниот телефон.

Спарување и поврзување со BLUETOOTH уред

При поврзување со BLUETOOTH уред за прв пат, [0000] треба да ги регистрирате и двата уреда (пр. „спарување“). Спарувањето овозможува препознавање на овој уред и други уреди.



1 BLUETOOTH уредот поставете го на растојание од 1 метар од овој уред.

2 Допрете CALL, вртете го контролното тркало да изберете [SET PAIRING], а потоа притиснете го.

☎ трепка додека уредот е во режим на мирување за време на спарувањето.

3 Направете спарување на BLUETOOTH уред така што ќе го детектира овој уред.

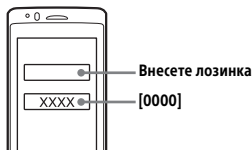
4 Изберете [DSX-M55BT] прикажан на екранот од BLUETOOTH уредот.

Ако не се прикаже името на вашиот модел, повторете ја постапката од чекор 2.



5 Ако треба да внесете лозинка* на BLUETOOTH уредот, внесете [0000].

* Терминот „лозинка“ познат е и под називите „PIN код“, „PIN број“ и „Лозинка“ и т.н. зависно од уредот.



Кога спарувањето е направено, индикаторот ☎ пак свети.

6 Одберете го овој уред на BLUETOOTH уред да воспоставите BLUETOOTH поврзување.

☎ или ☎ светнуваат кога ќе се воспостави врска.

Забелешка

При поврзување со BLUETOOTH уред, овој уред може да биде откриен и од друг уред. За овозможување детекција, влезете во режим за спарување и побарајте го овој уред преку друг уред.

Да почнете со репродукција

За детали можете да видите во „Репродукција со BLUETOOTH уред“ (стр. 15).

За откажување на спарувањето

Направете го чекор 2 за откажување на режим за спарување откако овој и BLUETOOTH уредот ќе се спарат.

Поврзување со спарен BLUETOOTH уред

Да користите спарен уред, треба да го поврзете со овој уред. Некои спарени уреди автоматски ќе се поврзат.



1 Допрете CALL, вртете го контролното тркало да изберете [SET BT SIGNAL], а потоа притиснете го.



Проверете дали свети индикаторот ☎.

2 Активирајте ја функцијата BLUETOOTH на BLUETOOTH уредот.

3 Ракувајте со BLUETOOTH уредот да се поврзете со овој уред.

или светат.

Икони на екран:

	Свети кога е достапно поврзување без користење на раце со овозможување на опцијата HFP (Handsfree profile).
	Свети кога е достапна репродукција на аудио уред овозможување на опцијата A2DP (Advanced Audio Distribution Profile).

За поврзување со последно поврзан уред од овој уред

Активирајте ја функцијата BLUETOOTH на BLUETOOTH уредот.

Допрете SRC да изберете [BT PHONE] или [BT AUDIO].
Допрете ENTER за поврзување со мобилен телефон или PAUSE за поврзување со аудио уред.

Забелешка

За време на BLUETOOTH аудио стриминг, не можете да се поврзете со овој уред на мобилен телефон. Наместо тоа, поврзете се од мобилниот телефон со овој уред.

Совет

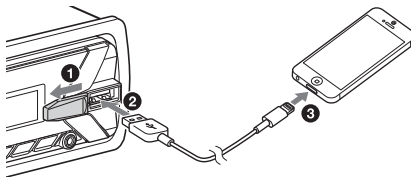
Кога е вклучен BLUETOOTH сингал: кога ќе дадете контакт, овој уред автоматски повторно се поврзува со последно поврзаниот мобилен телефон.


Поврзување со iPhone/iPod уред (автоматско BLUETOOTH спарување)

Кога iPhone/iPod со инсталиран оперативен систем iOS5 или понов поврзан во USB портот, уредот автоматски се поврзува. За овозможување на автоматско BLUETOOTH спарување проверете дали опцијата [AUTOPAIR] во [BT] е дотерана во [ON] 2 (стр. 23).

1 Активирајте ја функцијата BLUETOOTH на iPhone/iPod уред.

2 Поврзете iPhone/iPod во USB влез.



Проверете дали индикаторот  почнал да свети на екранот од уредот.

Забелешки

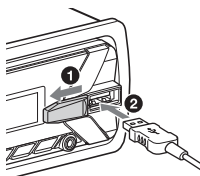
- Автоматско BLUETOOTH спарување не е достапно ако уредот веќе е поврзан со друг BLUETOOTH уред. Во тој случај, прекинете ја врската со другиот уред, а потоа повторно поврзете го iPhone/iPod.
- Ако не е воспоставено автоматски BLUETOOTH спарување, за повеќе детали видете во „Подготовка на BLUETOOTH уред“ (стр. 9).

Поврзување USB уред

1 Намалете го тонот на уредот.

2 Поврзете USB уред со уредот.

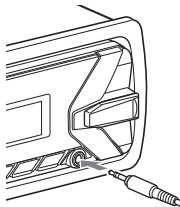
За поврзување на iPod/iPhone уред, користете USB кабел за поврзување iPod (одделно се продава).



Поврзување друг портабл аудио уред

- 1 Вклучете го портабл аудио уредот.
- 2 Намалете го тонот на уредот.
- 3 Поврзете го преносниот аудио уред во AUX приклучокот (стерео мини приклучок) на уредот со кабел за поврзување (одделно се продава)*.

* Користете правилен тип на приклучок.



- 4 Допрете SRC да изберете [AUX].

Да одговара нивото на тонот на поврзаниот уред со другите извори

Почнете со репродукција на портабл аудио уред со умерена јачина на тон и дотерајте ја Вашата вообичаена јачина на тон на уредот. Допрете MENU, а потоа изберете [SET SOUND] → [SET AUX VOL] (стр. 22).

Слушање радио

Слушање радио

Потребно е дотерување (стр. 9).

Да слушате радио, допрете SRC да изберете [TUNER].

Автоматско меморирање (BTM)

- 1 Допрете MODE да смените (FM1, FM2, FM3, AM1 или AM2).
- 2 Допрете MENU, вртете го контролното тркало да изберете [SET GENERAL] и притиснете го.
- 3 Вртете го контролното тркало да изберете [SET BTM], а потоа притиснете го. Уредот меморира станици на броевите редоследно според фреквенција.

Дотерување

- 1 Допрете MODE да смените (FM1, FM2, FM3, AM1 или AM2).

2 Направете дотерување.

За рачно дотерување

Допрете и држете SEEK +/- да најдете приближна фреквенција, а потоа допрете SEEK +/- повеќе пати непрекинато за прецизно дотерување на фреквенција по желба.

За автоматско дотерување

Допрете SEEK +/-.

Скенирањето запира кога уредот ќе дотера станица.

Рачно меморирање станица

- 1 Додека слушате станица што сакате да ја зачувате, допрете и држете на нумеричко копче (1 до 6) се додека не се прикаже [MEM].

Прием на меморирана станица

- 1 Изберете опсег на фреквенција и допрете на нумеричко копче (1 до 6).

Користење Radio Data System (RDS)

Избор на тип на програма (PTY)

- 1 Допрете PTY за време на FM прием.
- 2 Вртете го контролното тркало се додека не се прикаже тип на програма по желба, а потоа притиснете го. Уредот почнува со барање станица која го емитува тој тип на програма.

Тип на програми (дотерување: 200 kHz/10 kHz)

NEWS (Вести), **INFORM** (Информации), **SPORTS** (Спорт), **TALK** (Отворена), **ROCK** (Рок), **CLS ROCK** (Класичен рок), **ADLT HIT** (Стари хитови), **SOFT RCK** (Мек рок), **TOP 40** (Топ 40), **COUNTRY** (Народна), **OLDIES** (Староградска), **SOFT** (Мека), **NOSTALGA** (Носталгична), **JAZZ** (Џез), **CLASSICL** (Класична), **R & B** (Ритам и блуз), **SOFT R&B** (Мек ритам и блуз), **LANGUAGE** (Странски јазици), **REL MUSC** (Верска музика), **REL TALK** (Отворена религиозна), **PERSNLTY** (Лична), **PUBLIC** (Јавна), **COLLEGE** (Колеџ), **HABL ESP** (Шпански), **MUSC ESP** (Шпанска музика), **HIP HOP** (Хип-Хоп), **WEATHER** (Прогноза)

Тип на програми (дотерување: 100 kHz/10 kHz, 50 kHz/9 kHz)

NEWS (Вести), **AFFAIRS** (Тековни работи), **INFO** (Информации), **SPORT** (Спорт), **EDUCATE** (Образование), **DRAMA** (Драма), **CULTURE** (Култура), **SCIENCE** (Наука), **VARIED** (Разно), **POP M** (Поп музика), **ROCK M** (Рок музика), **EASY M** (Лесна музика), **LIGHT M** (Лесна класика), **CLASSICS** (Класична), **OTHER M** (Друга музика), **WEATHER** (Време), **FINANCE** (Финанси), **CHILDREN** (Детски програм), **SOCIAL A** (Социјални работи), **RELIGION** (Религија), **PHONE IN** (Отворена програма), **TRAVEL** (Патување), **LEISURE** (Одмор), **JAZZ** (Џез), **COUNTRY** (Кантри музика), **NATION M** (Народна музика), **OLDIES** (Евергрин), **FOLK M** (Фолк музика), **DOCUMENT** (Документарна)

Дотерување часовник (CT)

CT податоците од RDS емитувањето го дотерува часовникот.

- 1 Дотерајте [SET CT-ON] во [SET GENERAL] (стр. 21).

Слушање SiriusXM радио (само за САД/Канада)

Активирање на SiriusXM претплата

Само SiriusXM ви овозможува да слушате повеќе од тоа што сакате, се на едно место. Добијте преку 140 канали, вклучувајќи и бесплатна музика плус спортови, вести, контактни емисии, комедии и забави. Добредојдовте во светот на сателитското радио. Потребни се SiriusXM Connect Vehicle Tuneri претплата. За повеќе информации посетете ја веб страната www.siriusxm.com

По инсталирање на SiriusXM Connect Vehicle Tuner и антена, допрете SRC да изберете [SIRIUSXM]. Треба да слушнете SiriusXM преглед на канали на Канал 1. По верификација дека може да слушате преглед на канали, изберете Channel 0 да најдете

Radio ID на тјунерот. Понатаму, Radio ID се поставува на долниот дел од SiriusXM Connect Vehicle Tuner и неговото пакување. Овој број ќе ви треба за активирање на претплатата. Запишете ги бројките за референца.

Во САД може да активирате онлајн или да се јавите во SiriusXM Listener Care:

- Онлајн: Посетете www.siriusxm.com/activatenow
- Телефон: Завртете 1-866-635-2349

Во Канада, може да активирате онлајн или да се јавите во SiriusXM Listener Care:

- Онлајн: Посетете www.siriusxm.ca/activatexm
- Телефон: Завртете 1-877-438-9677

Како дел од процесот на активација, SiriusXM сателитот ќе ви прати порака за активирање на тјунерот. Кога радиото ќе открие дека тјунерот примил порака за активирање, на радиото ќе се прикаже: [SUBSCRIPTION UPDATED - ENTER TO CONTINUE]. Штом ќе станете претплатници, може да вклучите канали во вашиот план за претплата.

Забелешки

- Процесот за активирање обично трае 10 до 15 минути, но може да потрае и еден час.
- Радиото треба да биде вклучено и да добие SiriusXM сигнал да прими порака за активирање.

Бирање канали за SiriusXM

1 Допрете Q (browse).

2 Вртете го контролниот бирач да изберете [CHANNEL], потоа допрете го.

3 Вртете го контролниот бирач да изберете канал и потоа допрете го.

Да изберете канали од категории

1 Допрете Q (browse).

2 Вртете го контролниот бирач да изберете [CATEGORY], потоа допрете го

3 Вртете го контролниот бирач да изберете категорија, потоа допрете го.

Да зачувате канали

1 Кога добивате канал кој сакате да го зачувате, допрете и држете на нумеричките копчиња (1 до 6) се додека не се прикаже [MEM].

Да примите зачувани канали, допрете MODE да изберете [SX1], [SX2] или [SX3], потоа допрете на нумеричкото копче (1 до 6).

Да дотерате родителска контрола

Карактеристиката родителска контрола овозможува ограничување пристап до SiriusXM канали со содржина за возраст. Кога ќе го овозможите, карактеристиката родителска контрола бара да внесете лозинка да влезете во заклучените канали. Информација за дотерување лозинка и заклучување канали може да најдете подолу.

1 Допрете MENU и вртете го контролниот бирач.

2 Изберете [SET GENERAL] → [SET PARENTAL] → [SET LOCK SEL] → [SET LOCK-ON].

3 Внесете ја лозинката со вртење на контролниот бирач на уредот или со допирање на ↑/↓ далечинскиот управувач.

За менување позиција на записот, допрете SEEK +/- на уредот или ←/→ на далечинскиот. Почетната лозинка е [0000].

4 По внесување на лозинката допрете ENTER.

За отклучување на каналите изберете [SET LOCK-OFF].

За менување на лозинката

1 Допрете MENU и вртете го контролниот бирач.

2 Изберете [SET GENERAL] → [SET PARENTAL] → [SET CODEEDIT].

3 Внесете ја моменталната лозинка на моменталниот екран за внесување лозинка, потоа допрете ENTER. Почетната лозинка е [0000].

4 Внесете ја новата 4-цифрена лозинка во новиот екран за внесување, потоа допрете ENTER.

За менување делови за приказ

Допрете DSPL да се менува на следен начин:

Број на канал (Фабрички) → Име на канал → Име на пејач → Наслов на песна → Информација за содржина → Име на категорија → Часовник

Репродукција

Репродукција на USB уред

Во ова упатство, “iPod” се користи како општ поим за iPod функции на iPod и iPhone, освен ако на сликите не е наведено друго.

За детали за компатибилноста на Вашиот iPod, видете “За iPod” (стр. 24) или посетете ја страната за поддршка.

Може да се користат MSC (Mass Storage Class)-тип USB уреди (како на пр. USB драјв, дигитален медија плеер, Android™ паметен телефон/телефон) согласни со USB стандардите. Во зависност од дигиталниот медија плеер или Android телефон, потребно е дотерување режим за USB поврзување со MSC.

Забелешки

- За детали за компатибилност на Вашиот USB уред, посетете ја страната за поддршка на корицата.
- Не е поддржана репродукција на следните MP3/WMA/FLAC фајлови.
 - заштитени фајлови
 - DRM (Digital Rights Management) фајлови
 - Мултиканални аудио фајлови MP3/WMA:
 - датотеки со компресија без губење на квалитет

1 Поврзете го USB уредот во USB портот (стр. 11).

Репродукцијата ќе почне. Ако уредот веќе е поврзан, да почнете со репродукција допрете на SRC да изберете [USB] (се прикажува [IPD] на екранот кога ќе се препознае iPod).

2 Прилагодете го тонот на уредот.

Престанување со репродукција

Допрете и држете на OFF 1 секунда.

Вклучување на уредот

Запнете ја репродукцијата, а потоа вклучете го уредот.

Предупредување за iPhone

Кога ќе поврзете iPhone преку USB поврзување, јачината за свонење е контролирано од iPhone, не од уредот. Не го појачувајте намерно тонот на уредот при повик, бидејќи при завршување на повикот може да се слушне силен звук.

Директно управување со iPod (Патничка контрола)

1 За време на репродукција допрете и држете на MODE додека не се прикаже [MODE IPOD].

Управувањето со iPod уредот е достапно. Имајте на ум дека јачината на звук може да се прилагоди само преку уредот.

Да излезете од патничка контрола

Допрете и држете на MODE се додека не се прикаже [MODE AUDIO].

Репродукција од BLUETOOTH уред

Може да репродуцирате на поврзаниот уред кој поддржува BLUETOOTH A2DP (Advanced Audio Distribution Profile).



1 Направете BLUETOOTH поврзување од аудио уред (стр. 10).

2 Допрете SRC да изберете [BT AUDIO].

3 Ракувајте со аудио уредот да почнете со репродукција.

4 Прилагодете го тонот на овој уред.

Забелешки

- Во зависност од аудио уредот информации како насов, реден број на песна/време и статус на репродукција може да не се прикажат на овој уред.
- Дури и ако го смените изворот на уредот, репродукцијата не престанува.

Усогласување ниво на јачина на зву на **BLUETOOTH** уредот со други извори

Почнете со репродукција од **BLUETOOTH** аудио уред со умерена јачина на звук и дотерајте го уредот до вообичаено ниво на јачина на звук. Допрете **MENU**, а потоа изберете **[SET SOUND]** → **[SET BTA VOL]** (стр. 22).

Пребарување и репродукција на песни

Повторување и репродукција по случаен избор

- 1 During playback, press **↶** (repeat) or **↻** (shuffle) repeatedly to select the desired play mode.

Playback in the selected play mode may take time to start.

Available play modes differ depending on the selected sound source.

Searching a track by name (Quick-BrowZer™)

- 1 За време на репродукција допрете на **Q** (повторување) или **↻** (случајно) неколку пати непрекинато да изберете режим за репродукција.

Можеби ќе помине извесно време пред да почне репродукцијата во избраниот режим.

* За време на USB репродукција, допрете **Q** (повторување) подолго од 2 секунди директно да се вратите на листата со категории.

- 2 Вртете го контролното тркало да изберете категорија за барање, а потоа допрете да го потврдите изборот.
- 3 Повторете го чекор 2 за пребарување на песна по желба.
Репродукцијата почнува.

За излез од Quick-BrowZer режимот

Допрете **Q**(browse).

Пребарување со прескокнување (Jump mode)

- 1 Допрете **Q**(browse).
- 2 Допрете **SEEK +**.
- 3 Вртете го контролното тркало да изберете ставка.
Листата прескокнува во чекори од 10% од вкупниот број на ставки во неа.
- 4 Допрете **ENTER** да се вратите во Quick-BrowZer режимот.
Се прикажува избраната ставка.
- 5 Вртете го контролното тркало да изберете ставка, а потоа притиснете.
Почнува со репродукција.

Слушање Pandora®

Pandora® е достапен за стриминг на музика преку iPhone и Android паметни телефони. Можете да управувате со Pandora® со USB-поврзан iPhone или BLUETOOTH-поврзан Android паметен телефон преку овој уред. Pandora® е достапно само во одредени земји. Посетете ја веб-страницата <http://www.pandora.com/legal> за повеќе информации.

Дотерување Pandora®

- 1 Проверете ја компатибилноста на мобилен уред посетувајќи ја страницата за поддршка на последната страна.
- 2 Превземете последна верзија на Pandora® апликација од сајт за апликации на паметниот телефон. Листа со компатибилни уреди може да најдете на www.pandora.com/everwhere/mobile

Pandora® стриминг

- 1 Поврзете го овој уред со мобилен уред.
 - iPhone преку USB (стр. 11)
 - Android паметен телефон преку BLUETOOTH функција (стр. 10)
- 2 Допрете SRC да изберете [PANDORA USB] или [BT PANDORA].
- 3 Активирајте Pandora® апликација на мобилниот уред.
- 4 Допрете PAUSE да почнете со репродукција.

Ако се појави број на уред

Проверете дали се прикажани истите броеви (пр., 123456) на овој уред и мобилниот уред, потоа допрете ENTER на овој уред и изберете [Yes] на мобилниот уред.

Кога активирате BLUETOOTH функција

Може да прилагодите ниво на тон.

Допрете MENU, потоа изберете [SET SOUND] → [SET BTA VOL] (стр. 22).

Достапни операции во Pandora®

“Thumbs” фидбек

“Thumbs Up” или “Thumbs Down” фидбек овозможува персонализација на станици.

- 1 При репродукција допрете ▲ (Thumbs Up) или ▼ (Thumbs Down).

Користење листа со станици

Листата со станици овозможува лесно избирање на станица.

- 1 При репродукција допрете Q (browse).
- 2 Допрете SEEK + да изберете редослед на сортирање [BY DATE] или [A TO Z].
- 3 Вртете го контролниот бирач да избере станица, потоа допрете го. Репродукцијата почнува.

Селектирање

Песната која моментално се репродуцира може да се селектира и зачува во Pandora® сметката.

- 1 При репродукција допрете MODE.

Повик без користење на раце (само преку BLUETOOTH врска)

Да користите мобилен телефон, поврзете го со овој уред. Повеќе детали можете да видите во „Подготовка на BLUETOOTH уред“ (стр. 9).



Примање повици

- 1 Допрете CALL кога ќе примите повик со рингтон.

Телефонскиот повик почнува.

Забелешка

Звонењето за време на примањето на повикот и гласот на соговорникот се слушаат низ предните звучници.

Отфрлање повик

Допрете и држете OFF 1 секунда.

Завршување со повикот

Допрете повторно CALL.

Телефонирање

Повикот можете да го направите од телефонскиот именик или од листата со историја на повици кога е поврзан мобилен телефон кој поддржува PBAP (Phone Book Access Profile).

Од телефонскиот именик

- 1 Допрете CALL, вртете го контролното тркало да изберете [PHONE BOOK] и притиснете .
- 2 Вртете го контролното тркало да изберете прва буква од почетната листа и притиснете.
- 3 Вртете го контролното тркало да изберете име на листата, а потоа притиснете.

- 4 Вртете го контролното тркало да изберете број од листата со броеви, а потоа притиснете.

Телефонскиот повик почнува.

Од историјата со повици

- 1 Допрете CALL, вртете го контролното тркало да изберете [RECENT CALL] и притиснете. Ке се прикаже историја со повици.
- 2 Вртете го контролното тркало да изберете име или број на телефон од историјата со повици, а потоа притиснете. Телефонскиот повик почнува.

Со внесување број

- 1 Допрете CALL, вртете го контролното тркало да изберете [DIAL NUMBER] и притиснете.
- 2 Вртете го контролното тркало да внесете број и на крај изберете [] (празно место), а потоа допрете ENTER*.

Телефонскиот повик почнува.

* Допрете SEEK +/- да смените дигитални индикатори.

Забелешка

На екранот се прикажува [] наместо [#].

Со обновување повик

- 1 Допрете CALL, вртете го контролното тркало да изберете [REDIAL], а потоа притиснете.

Телефонскиот повик почнува.

Претходно дотерани броеви

- 1 Допрете SRC да изберете [BT PHONE].
- 2 Допрете на копчињата со број (1 до 6) да изберете контакт.
- 3 Допрете ENTER.

Телефонскиот повик почнува.

Претходно дотерани броеви

Може да зачувате до 6 контакти на бирачот.

- 1 Изберете телефонски број кој сакате да го дотерате како мемориран број од телефонскиот именик, историјата со повици или директно внесете го. Бројот на телефон се прикажува на екран на уредот.
- 2 Допрете и држете на тастерот со број (1 до 6) се додека не се прикаже [MEM]. Контактот се меморира на избраната позиција.

Со гласовни знаци

Можете да направите повик со гласовни знаци меморирани во поврзаниот мобилен телефон кој има функција за гласовно бирање.

- 1 Допрете CALL, вртете го контролното тркало да изберете [VOICE DIAL] и притиснете. Друга можност е да допрете и да држете на VOICE подолго од 2 секунди.
- 2 Изговорете го гласовниот знак мемориран на мобилниот телефон. Вашиот глас е препознат и повикот се воспоставува.

Откажување на гласовното бирање

Допрете VOICE.

Достапни опции за време на повикот

Дотерување јачина на звонење

Вртете на контролното тркало за време на повикот.

Дотерување јачина на глас на соговорникот

Rotate the control dial during a call.

Дотерување јачина на звук на дојдовен звук (дотерување за појачување на микрофон)

Допрете MIC.

Дотерајте ниво на јачина на звук: [MIC-LOW], [MIC-MID], [MIC-HI].

Намалување ехо и шум (режим за намалување ехо/шум)

Допрете и држете на MIC.

Достапни режими: [EC/NC-1], [EC/NC-2].

Префрлање меѓу режим за повикување без користење на раце и нормален режим

За време на разговорот, допрете на MODE да префрлите телефонски аудио повик меѓу уредот и мобилниот телефон.

Забелешка

Во зависност од мобилниот телефон, оваа опција може да не е достапна.

Користење Siri Eyes Free

Siri Eyes Free ви овозможува користење iPhone хандсфри само со зборување во микрофонот. Оваа функција бара даповрзете iPhone во уредот преку BLUETOOTH. Достапноста е граничена на iPhone 4s или понов. Проверете дали вашиот iPhone има најнова iOS верзија. Мора да ја комплетираете BLUETOOTH регистрацијата и конфигурациите за поврзување за iPhone со уредот. За детали видете “Подготовка на BLUETOOTH уред” (стр. 9).

1 Активирање на Siri функција на iPhone.

За детали видете во упатството за употреба испорачано со iPhone.

2 Допрете и држете VOICE повеќе од 2 секунди.

На екранот се прикажува гласовна команда.

3 Откако iPhone ќе даде звучен сигнал, зборувајте во микрофонот.

iPhone повторно дава звучен сигнал, потоа Siri почнува со снимање.

За деактивирање на Siri Eyes Free

Допрете VOICE.

Забелешки

- iPhone може да не го препознае вашиот глас зависно од условите на користење. (Пр., ако сте во брод што плови.)
- Siri Eyes Free може да не работи правилно или времето на одговор може да доцни на места каде iPhone сигнал не може да се прими
- Во зависност од ракувањето со iPhone, Siri Eyes Free може да не работи правилно или да прекине.
- Ако репродуцирате песна со iPhone преку BLUETOOTH аудио поврзување, кога песната ќе почне со репродукција преку BLUETOOTH, Siri Eyes Free автоматски запира и уредот се префрла во BLUETOOTH аудио извор.
- Кога Siri Eyes Free е активирано за време на аудио репродукција, уредот може да се префрли во BLUETOOTH аудио извор дури и ако не назначите песна за репродукција.
- Кога поврзвате iPhone во USB порт, Siri Eyes Free може да не работи правилно или да прекине.

- Кога поврзвате iPhone со уредот преку USB, не активирајте Siri со iPhone. Siri Eyes Free може да не работи правилно или да прекине.
- Нема аудио звук додека Siri Eyes Free е активирано.

Дотерувања

Откажување DEMO режим

Можете да ги исклучите демо приказот кој се прикажува кога изворот ќе се исклучи и ќе се прикаже часовникот.

- 1 Допрете MENU, вртете го контролното тркало да изберете [SET GENERAL] и притиснете.
- 2 Вртете го контролното тркало да изберете [SET DEMO], а потоа притиснете го.
- 3 Вртете го контролното тркало да изберете [SET DEMO-OFF], а потоа притиснете. Дотерувањето е завршено.
- 4 Двапати допрете ↵ (back). Екранот се враќа во стандарден режим на прием/репродукција.

Операции со основни дотерувања

Можете да дотерате ставки во следните категории на дотерувања:

Општи дотерувања (GENERAL), Дотерување на звук (SOUND), Дотерување на екран (DISPLAY), BLUETOOTH дотерувања (BT) (Не е достапно ако е избран BT телефон.)

- 1 Допрете MENU.
- 2 Вртете го контролното тркало да изберете категорија за дотерување, а потоа притиснете го. Ставки кои може да се дотераат се разликуваат зависно од изворот и дотерувањата.
- 3 Вртете го контролното тркало да изберете опции, а потоа притиснете го.

Врќање во претходен екран

Допрете ↵ (back).

Општи дотерувања (GENERAL)

DEMO (demonstration)

Активирање демонстрација: [ON], [OFF].

CLOCK-ADJ (clock adjust) (стр. 9)

TUNER-STP (tuner step) (стр. 9)

(Достапно само додека изворот е исклучен и часовникот е прикажан.)

CAUT ALM (caution alarm)

Активирање аларм за предупредување: [ON], [OFF] (стр. 8).

(Достапно само додека изворот е исклучен и часовникот е прикажан.)

BEEP

Активирање звучен сигнал: [ON], [OFF].

AUTO OFF

Автоматско исклучување по саканото време кога уредот е исклучен: [NO], [30S] (30 секунди), [30M] (30 минути), [60M] (60 минути).

CT (clock time)

Активирање CT функција: [ON], [OFF].

BTM (best tuning memory) (стр. 12)

(Достапно само кога е избран тјунер.)

PARENTAL

Дотерајте родителска заштита во [ON], [OFF] и сменете ја лозинката (стр. 14). (Достапно само кога е избрано SiriusXM.)

SXMRESET (SiriusXM reset)

Иницијализација на SiriusXM Connect Vehicle Tuner дотерувањето (меморирани канали/родителска заштита): [YES], [NO]. (Достапно само кога е избрано SiriusXM.)

Дотерување звук (SOUND)

Овој режим за дотерување е достапен само кога ќе изберете било кој извор, освен BT телефон.

EQ5 PRESET

Дотерување крива на еквилајзер на една од 10-те понудени или исклучува:
[OFF], [R&B], [ROCK], [POP], [DANCE], [HIPHOP], [ELECTRONICA], [JAZZ], [SOUL], [COUNTRY], [CUSTOM].
Дотерувањето крива на еквилајзер ме да се меморира за секој извор.

EQ5 SETTING

Дотерување [CUSTOM] од EQ5.
BASE
Избира претходно меморирана крива на еквилајзер како основа за понатамошно прилагодување: [BAND1] (ниска фреквенција), [BAND2] (средна до ниска фреквенција), [BAND3] (средна фреквенција) [BAND4] (средна до висока фреквенција), [BAND5] (висока фреквенција).
Јачината на звук може да се дотера во чекори од 1 dB, од -10 dB до +10 dB.

BALANCE

Прилагодување баланс на звук:
[RIGHT-15] – [CENTE] [LEFT-15].
P1 –

FADER

Прилагодување релативно ниво: [FRONT-15]
– [CENTER] – [REAR-15].

S.WOOFER (subwoofer)

SW LEVEL (ниво на субвуферот)
Дотерување ниво на јачина на звук на субвуферот:
[+6 dB] – [0 dB] – [-6 dB], [ATT].
([ATT] се прикажува на најниско дотерување.)
SW PHASE (фаза на субвуфер)
Бира фаза на субвуфер: [NORM], [REV].
LPF FREQ (фреквенција со нископропусен филтер) Бира гранична фреквенција на субвуферот: [80Hz], [100Hz], [120Hz].

AUX VOL (AUX volume level)

Дотерување на ниво на јачина на звук на секој поврзан помошен уред: [+18 dB] – [0 dB] – [-8 dB].
Со ова се избегнува посебно дотерување на ниво на јачина на звук меѓу изворите.

BTA VOL (BLUETOOTH audio volume level)

Дотерување на ниво на јачина на звук од секој поврзан BLUETOOTH уред: [+6 dB] – [0 dB] – [-6 dB].
Со ова се избегнува посебно дотерување на ниво на јачина на звук меѓу изворите.

Дотерување екран (DISPLAY)

DIMMER

Менување светлина на екран: [ON], [OFF].

SND SYNC (sound synchronization)

Активирање синхронизација на осветлување со звук: [ON], [OFF].

AUTO SCR (auto scroll)

Автоматско движење на долгите ставки: [ON], [OFF].
(Не е достапно само ако е избрано AUX или радио.)

BLUETOOTH дотерување (BT)

PAIRING (стр. 10)

PHONE BOOK (стр. 18)

REDIAL (стр. 18)

RECENT CALL (стр. 18)

VOICE DIAL (стр. 19)

DIAL NUMBER (стр. 18)

RINGTONE

Избира дали со звонење ќе се вклучува уредот или поврзаниот мобилен телефон: [1] (овој уред), [2] (мобилен телефон).

AUTO ANS (auto answer)

Дотерува овој уред автоматски да одговори на дојдовни повици: [OFF], [1] (околу 3 секунди), [2] (околу 10 секунди).

AUTOPAIR (auto pairing)

Автоматски почнува со BLUETOOTH спарување кога iOS уред со верзија 5.0 или понов е поврзан преку USB врска: [ON], [OFF].

BT SIGNAL (BLUETOOTH signal) (стр. 10)

Активирање/деактивирање BLUETOOTH функција.

BT INIT (BLUETOOTH initialize)

Иницијализирање на сите дотерувања поврзани со BLUETOOTH (информации за спарување, број на претходно дотерување, информација за уредот и т.н.): [YES], [NO]. Пред исфрлање на уредот, направете иницијализација на сите дотерувања. (Достапно само додека изворот е исклучен и прикажан е часовникот.)

Дополнителни информации

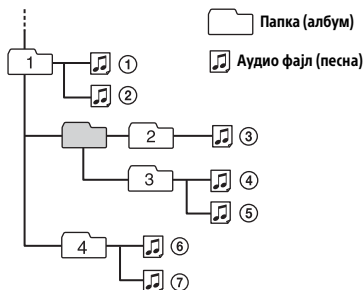
Мерки на претпазливост

- Прво изладете го уредот ако автомобилот е паркиран на сонце.
- Предната плоча или аудио уредот не го оставајте во автомобилот или може да предизвика дефект поради тополината од сонцето.
- Антената автоматски се извлекува.

За одржување висок квалитет на звук

Немојте да истуриrete течност врз уредот.

Редослед на репродукција на аудио фајл



За iPod уред

- Можете да ги поврзете следните iPod модели. Ажурирајте го софтверот на iPod уредот со најнова верзија пред да почнете да го користите.

Компатибилни iPhone/iPod модели

Компатибилен модел	USB
iPhone 6 Plus	○
iPhone 6	○
iPhone 5s	○
iPhone 5c	○
iPhone 5	○
iPhone 4s	○
iPhone 4	○
iPhone 3GS	○
iPod touch (5th generation)	○
iPod touch (4th generation)	○
iPod touch (3rd generation)	○
iPod classic	○
iPod nano (7th generation)	○
iPod nano (6th generation)	○
iPod nano (5th generation)	○

- “Произведено за iPod” и “Произведено за iPhone” значи дека електронските додатоци се дизајнирани за поврзување на одреден тип на iPod или iPhone соодветно назначен од производителот да одговараат со стандардите на Apple. Apple не е одговорен за работата на овој уред или неговата согласност за безбедност и регулаторните стандарди. Запомнете дека користењето на вакви додатоци со iPod или iPhone може да влијаат врз безжичните перформанси.

Ако имате било какви прашања или проблеми во врска со уредот, а не се опфатени во ова упатство, обратете се во продавницата на Sony.

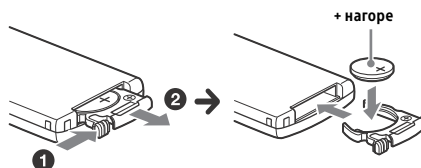
Одржување

Замена на литиумската батерија на далечинскиот управувач

При нормални услови, батеријата ќе трае приближно 1 година. (Сервисниот век може да е пократок зависно од условите на користење.) Кога батеријата ќе ослаби, опсего на далечинскиот управувач ќе се намали.

ВНИМАНИЕ

Опасност од експлозија ако батеријата не е заменета правилно. Заменетете ја само со ист или еквивалентен тип.

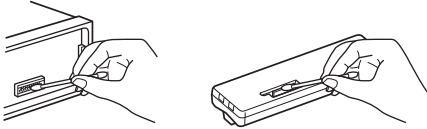


Забелешки за литиумската батерија

- Литиумската батерија држете ја подалеку од дофат на деца. Ако голтнат батерија веднаш обратете се кај доктор.
- Бришете ја со сува ткаенина да обезбедите добар контакт
- Обезбедете правилен поларитет при инсталирање на батеријата.
- Батеријата не ја држете со метални ножици, може да се случи краток спој.

Чистење на конекторите

Уредот нема да работи добро ако конекторите не се чисти. За да се пречи оваа појава, откачете го предниот панел (стр. 8) и исчистете ги конекторите со памук навлажнето со алкохол. Не употребувајте премногу сила, можат да се оштетат.



Забелешки

- За безбедност, исклучете го палеџето пред чистење на конекторите и извадете го клучот.
- Никогаш немојте да ги допирате конекторите директно со прсти или со метални предмети.

Спецификации

Тјунер

FM

Опсег на дотерување:

- 87.5 – 108.0 MHz (на 50 kHz step)
- 87.5 – 108.0 MHz (на 100 kHz step)
- 87.5 – 107.9 MHz (на 200 kHz step)

FM дотерување:

50 kHz/100 kHz/200 kHz менлив

Антенски терминал:

Надворешен антенски конектор

Меѓуфреквенција:

FM CCIR: -1,956.5 до -487.3 kHz и
+500.0 до +2,095.4 kHz

Чувствителност:: 7 dBf

Селективност:: 75 dB на 400 kHz

Однос сигнал-шум: 73 dB

Сепарација: 50 dB на 1 kHz

Опсег на фреквенција: 20 – 15,000 Hz

AM

Опсег на дотерување:

- 531 – 1,602 kHz (на 9 kHz step)
- 530 – 1,710 kHz (на 10 kHz step)

AM дотерување:

9 kHz/10 kHz менлив

Антенски терминал:

Надворешен антенски конектор

Осетливост: 26 μ V

USB плеер

Интерфејс: USB (Full-speed)

Максимална струја: 1 A

Максимален број на препознавање песни:

- папки (албуми): 256
- фајлови (песни) во папка: 256

Соодветен кодек:

MP3 (.mp3)

Bit rate: 8 – 320 kbps (Поддржува VBR
(Variable Bit Rate))

Фреквенција на семплирање: 16 – 48 kHz
WMA (.wma)

Bit rate: 32 – 192 kbps (Поддржува VBR
(Variable Bit Rate))

Фреквенција на семплирање: 32 kHz,
44.1 kHz, 48 kHz FLAC (.flac)

Длабочина: 16 bit, 24 bit

Фреквенција на семплирање: 44.1 kHz, 48 kHz

Безжична комуникација Систем

на комуникација:

BLUETOOTH Standard version 3.0

Излез:

BLUETOOTH Standard Power Class 2
(Макс. +4 dBm)

Максимален опсег на комуникација*1:

Видокруг приближ. 10 m (33 ft)

Фреквенција:

2.4 GHz (2.4000 – 2.4835 GHz)

Метод на модулација: FHSS

Компатибилни BLUETOOTH профили*2:

- A2DP (Advanced Audio Distribution Profile) 1.3
- AVRCP (Audio Video Remote Control Profile) 1.3
- HFP (Handsfree Profile) 1.6
- PBAP (Phone Book Access Profile)

Соодветен кодек:

SBC (.sbc)

- *1 Вистинскиот опсег се разликува зависно од факторите како на пр. пречки меѓу уредите, магнетно поле околу микробранова печка, статички електрицитет, чувствителност на прием, перформанси на антената, оперативен систем, софтверска апликација и т.н.
- *2 Стандарниот BLUETOOTH профил ја прикажува целта на BLUETOOTH комуникацијата меѓу уредите.

Појачало

Излез: Излези за звучник

Импеданса на звучник: 4 – 8 ohms

Максимална излезна моќ: 55 W × 4 (на 4 ohms)

Општо

Излези:

- Приклучок за аудио излез (REAR, SUB)
- Напојување на антена/приклучок за контролирање појачало (REM OUT)

Влезови:

- Влезен приклучок за далечински управувач
- Влезен приклучок за антена
- AUX влезен приклучок (стерео мини приклучок)
- USB влез

Потребно напојување: 12 V DC батерија (негативно заземјување)

Номинална потрошувачка: 10 A

Димензии:

Приближ. 178 mm × 50 mm × 120 mm
(7 1/8 in × 2 in × 4 3/4 in) (ш/в/д)

Димензии за монтирање:

Приближ. 182 mm × 53 mm × 102 mm
(7 1/4 in × 2 1/8 in × 4 1/8 in) (ш/в/д)

Маса: Приближ. 0.7 kg (1 lb 9 oz)

Испорачани делови:

- Главен уред (1)
- Далечински управувач (1): RM-X231
- Делови за инсталирање и поврзување (1 сет)

Вашиот продавач можеби нема некои од наведените додатоци. Побарајте од продавачот за подетални информации.

Дизајнот и спецификациите се предмет на измена без претходна најава.

Авторски права

Ознаката Bluetooth® и логото се регистрирани заштитни знаци сопственост на Bluetooth SIG, Inc. и компанијата Sony Corporation ги користи со лиценца. Сите останати заштитни знаци и трговски марки се сопственост на нивните производители.

N-ознаката е заштитен знак или регистрирана трговска марка на NFC Forum, Inc. во САД и други земји.

Windows Media е регистриран заштитен знак или трговска марка на компанијата Microsoft Corporation во САД и/или други земји

Овој производ е заштитен со одредени интелектуални авторски права на Microsoft Corporation. Забрането е користење или дистрибуција на ваква технологија надвор од овој уред без лиценца од Microsoft или негов претставник.

iPhone, iPod, iPod classic, iPod nano, iPod touch и Siri се заштитни знаци на Apple Inc. регистрирани во САД и други земји.

MPEG Layer-3 аудио технологија за кодирање и патенти лиценцирани од Fraunhofer IIS и Thomson.

Google, Google Play и Android се заштитни знаци на Google Inc.

Дистрибуција и употреба во извонa и бинарна форма, со измени или без нив е дозволена под следниве услови:

- Повторна дистрибуција во изворен код мора да содржи известување за авторските права, листа со услови и следните предупредувања.
- Повторна дистрибуција во бинарна форма мора да содржи информација за авторските права, листа со услови и следните предупредувања во документацијата и/или други материјали кои следуваат со дистрибуцијата.
- Забрането е користење на називот на фондацијата Xiph.org и имиња на неговите соработници поради реклама на производ настанати врз основа на овој софтвер без претходна писмена дозвола.

СОПСТВЕНИЦИТЕ НА АВТОРСКИТЕ ПРАВА И СОРАБОТНИЦИ ГО ДАВААТ ПВПК СФТВЕР „КАКОВ ШТО Е“ И СЕ ОДРЕКУВААТ ОД СИТЕ ИЗРЕЧЕНИ ИЛИ ИМПЛИЦИТНИ ГАРАНЦИИ, ВКЛУЧУВАЈКИ, НО НЕ ОГРАНИЧУВАЈКИ СЕ НА ГАРАНЦИИТЕ ЗА МОЖНОСТИТЕ НА ПРОДАЖБА И ПРИЛАГОДУВАЊА ЗА ОРЕДЕНИ ЦЕЛИ. ФОНДАЦИЈАТА ИЛИ СОРАБОТНИЦИТЕ ВО НИЕДЕН СЛУЧАЈ НЕМА ДА СЕ СМЕТААТ ЗА ОДГОВОРНИ ЗА ДИРЕКТНА, ИНДИРЕКТНА, СЛУЧАЈНА, ПОСЕБНА, ПРИМЕРНА ИЛИ ПОСЛЕДОВАТЕЛНА ШТЕТА (КОЈА ОПФАКА, НО НЕ СЕ ОГРАНИЧУВА НА РЕЗЕРВНИ ДЕЛОВИ ИЛИ УСЛУГА, ЗАМЕНА, ГУБЕЊЕ ПРАВО НА КОРИСТЕЊЕ, ГУБЕЊЕ НА ПОДАТОЦИТЕ ИЛИ ЗАРАБОТКА И ПРЕКИНИ ВО РАБОТЕЊЕ) И БЕЗ РАЗЛИКА НА ОКОЛНОСТИТЕ И СПОРЕД БИЛО КОЈА ТЕОРИЈА ЗА ОДГОВОРНОСТ ИЛИ ПО ДОГОВОР ИЛКИ ШТЕТЕН АКТ (ВКЛУЧУВАЈКИ НЕБРЕЖНОСТ ИЛИ ДР.) КОЈА ПРОИЗЛЕГЛА ПРИ КОРИСТЕЊЕ НА ОВОЈ СОФТВЕР НА БИЛО КОЈ НАЧИН, ДУРИ И АКО СЕ ПРЕДУПРЕДЕНИ ДЕКА ПОСТОИ МОЖНОСТ ЗА ТАКВА ШТЕТА.

Проблеми и решенија

Листата подолу ќе Ви помогне да ги решите проблемите кои можат да се појават кај уредот. Проверете ги најпрво конекциите и постапките за ракување.

За детали за користење на осигурувач и отстранување на уредот од таблата, видете во „Поврзување/инсталирање“ (стр. 33). Ако проблемот не е решен, посетете ја страната за поддршка на задната страна од ова упатство.

Општо

Нема напојување до уредот.

- Ако уредот е исклучен и екранот исчезне, со уредот не може да ракувате преку далечинскиот управувач.
 - Вклучете го уредот.

Нема звучен сигнал или е многу слаб.

- Положбата на контролите [FADER] не е дотеран за систем со два звучника.
- Јачината на звук на овој уред и/или поврзаниот уред е слаб.
 - Зголеметот ја јачината на звук на овој уред и/или поврзаниот уред.

Нема звучен сигнал.

- Поврзано е опционално напојување и не го користите вграденото појачало.

Содржината во меморијата е избришана.

- Кабелот за напојување или батеријата се исклучени или неправилно се поврзани.

Меморираните станива и точното време се избришани. Осигурачот прегорел. Се создава бука кога го вртите клучот во бравата за палење.

- Каблите не се добро поврзани со риклучоците на автомобилот.

За време на репродукција или прием, започнува демо режимот.

- Ако нема никакви операции во рок од пет [минути со [DEMO-ON], почнува со прикажување на демо.
 - Дотерајте [DEMO-OFF] (стр. 21).

Прикажаното го снемума од екран/не се прикажува на екранот.

- Осветлувањето е дотерано во [DIM-ON] (стр. 22).
- Прикажувањето исчезнува ако допрете и држите на OFF.
 - Допрете OFF се додека не се појави екранот.
- Приклучоците не се чисти (стр. 24).

Екранот/осветлувањето трепка.

- Изворот за напојување не е доволно силен.
 - Проверете дали акумулаторот на автомобилот доволно го снабдува уредот со напојување. (Потребното напојување е 12 V DC.)

Контролните копчиња не работат.

- Врската не е правилна.
 - Проверете го поврзувањето на уредот. Ако ситуацијата не се подобрува, допрете DSPL и ↵ (back)/MODE подолго од 2 секунди да го вратите уредот во стандардни дотерувања.
 - Меморираната содржина е избришана. Поради безбедност, не го враќајте уредот во стандардно дотерување додека возите.

Радио прием

Не можете да примите сигнал од радио станица. Во звукот има шум.

- Поврзувањето не е правилно.
 - Ако вашиот брод има вградено радио антена на задното/страничното стакло поврзете REM OUT приклучок (син/пругасто бел) или опрема за мрежно напојување за засилувач на антената на бродот.
 - Проверете го поврзувањето на антената на бродот.
 - Ако антената на автомобилот не се извлекува, проверте го кабелот за поврзување на антената со напојување.
- Чекорите за дотерување се избришани.
 - Повторно дотерајте (стр. 9).

Не можете да дотерате станица.

- Емитуваниот сигнал е премногу слаб.

RDS

PTY прикажува [- - - - -].

- Моменталната станица не е RDS станица.
- Не се примени RDS податоци.
- Станицата не одредува тип на програма.

Репродукција на USB уред

Не можете да репродуцирате преку USB хаb.

- Уредот не го препознава USB уредот поврзан преку USB хаb.

На USB уредот потребно му е повеќе време за репродукција.

- USB уредот содржи фајл со сложена структура.

Звукот е испрекинат.

- Звукот може да биде испрекинат при голема брзина на пренос.
- Фајлови кои содржат DRM (Digital Right Management) во некои случаи не може да се репродуцира.

Аудио фајлови не се репродуцираат.

- Не е поддржан USB уред кој е форматиран со системски фајлови кои не се FAT16 или FAT32.*

* Уредот поддржува FAT16 и FAT32, но некои USB уреди можеби не ги поддржуваат сите FAT системски фајлови. За детали, видете во упатството за употреба на USB уредот или обратете се кај производителот.

NFC функција

Поврзување со еден допир (NFC) не е возможно.

- Доколку паметниот телефон не реагира на допир.
 - Проверете дали е вклучена NFC функцијата на паметниот телефон.
 - Поместете ја ознаката N-ознака на паметниот телефон поблиску до озната N-ознака на уредот.
 - Ако паметниот телефон е во футрола, извадете ја.
- Чувствителноста на NFC приемот зависи од уредот. Ако не успеете неколку пати да направите поврзување со еден допир од паметниот телефон, направете го тоа рачно преку BLUETOOTH поврзување.

BLUETOOTH функција

Поврзаниите уреди не го препознаваат овој уред.

- Пред да направите спарување, дотерајте го уредот во режим на мирување за спарување.
- За време на поврзувањето со BLUETOOTH уред, овој уред не се препознава од друг уред.
 - Прекинете ја моменталната врска и пребарајте го овој уред од друг уред.
- Кога е направено спарување на уредите, вклучете го излезниот BLUETOOTH сигнал (стр. 10).

Не можете да се поврзете.

- Поврзувањето се контролира од една страна (уред или BLUETOOTH уред), но никако со двата.
 - Поврзете се на овој уред од BLUETOOTH уред или обратно.

Името на откриениот уред не се прикажува.

- Во зависност од статусот на другиот уред, може нема да се прикаже името.

Звончето не се слуша.

- Дотерајте ја јачината на звук со вртење на контролното тркало додека примате повик.
- Во зависност од поврзаниот уред, звончето може нема да се слушне правилно.
 - Дотерајте [RINGTONE] во [1] (стр. 22).
- Предните звучници не се поврзани во уредот.
 - Поврзете ги предните звучници во уредот. Звонењето за време на прием на повик се слуша само преку предните звучници.

Не се слуша гласот на соговорникот.

- Предните звучници не се поврзани во уредот.
 - Поврзете ги предните звучници во уредот. Гласот на соговорникот се слуша само преку предните звучници.

Соговорникот ви кажува дека јачината на звукот е премногу висока или ниска.

- Дотерајте ја јачината на звук преку дотерување на микрофонот (стр. 19).

За време на разговорот се слуша ехо или шум.

- Намалете ја јачината на звук.
- Дотерајте EC/NC режим во [EC/NC-1] или [EC NC-2] (стр. 19).
- Ако бучавата околу вас е премногу гласна, обидете се да ја намалите.
 - На пр.: Ако е отворен прозорот и бучавата од улица е премногу гласна, затворете го прозорот. Ако клима уредот е премногу гласен, дотерајте го неговиот режим за да се намали бучавата.

Телефонот не е поврзан.

- Кога се репродуцира BLUETOOTH аудио, телефонот не е поврзан дури и кога ќе допрете CALL
 - Поврзете се од телефонот.

Квалитетот на звук на телефонот е лош.

- Квалитетот на звук на телефонот зависи од условите на прием на мобилна мрежа.
 - Ако приемот е лош, поместете го автомобилот на место каде има подобар прием на сингал од мобилната мрежа.

Јачината на звук на поврзаниот уред е низок (висок).

- Нивото на јачина на звук се разликува зависно од аудио уредот.
 - Дотерајте ја јачината на звук на поврзаниот аудио уред или на овој уред.

За време на репродукција на BLUETOOTH аудио уред звукот е испрекинат.

- Намалете го растојанието меѓу уредот и BLUETOOTH аудио уредот.
- Ако BLUETOOTH аудио уредот е во кутија која го спречува сигналот, извадете го од кутијата за време на употребата.
- Неколку BLUETOOTH уреди или други уреди кои емитуваат радиобранови, се користат во близина.
 - Исклучете ги другите уреди.
 - Зголемете го растојанието од другите уреди.
- Звукот на репродукција се исклучува во истиот момент кога ќе се почне со воспоставување врска меѓу уредот и мобилниот телефон. Ова не е дефект.

Не можете да ракувате со поврзаниот BLUETOOTH уред.

- Проверете дали поврзаниот BLUETOOTH аудио уред поддржува AVRCP.

Некои функции не работат.

- Проверете дали поврзаниот уред ги поддржува тие функции.

На повикот одговорено е ненамерно.

- Поврзаниот телефон е дотеран автоматски да одговара на повиците.

Спарувањето не е успешно бидејќи поминало времето.

- Во зависност од поврзаниот уред, временското ограничување за спарување може да биде пократко.
 - Обидете се спарувањето да го направите во предвидениот рок.

BLUETOOTH функцијата не работи.

- Допрете на OFF подолго од 2 секунди да го исклучите уредот, а потоа повторно вклучете го.

Звукот не се емитува од звучникот во брод за време на разговорот без користење на раце.

- Ако звукот се емитува од мобилниот телефон, дотерајте го телефонот звукот да го емитува од звучникот во бродот.

Siri Eyes Free не се активира.

- Направете хендсфри регистрација за iPhone кој поддржува Siri Eyes Free.
- Вклучете ја Siri функцијата на iPhone.
- Откажете го BLUETOOTH поврзување со iPhone и уредот и повторно поврзете ги.

Pandora® операции

Pandora® поврзување не е можно.

- Исклучете ја Pandora® апликацијата на мобилниот уред и потоа повторно вклучете ја.

Прикажување/порака со грешки

HUB NO SUPRT: Не е поддржан USB хаб.

IPD STOP: iPod репродукцијата е завршена.

- Ракувајте со iPod/iPhone да почнете со репродукција.

NO DEV: USB уредот не е поврзан или препознат.

- Проверете дали USB уредот или USB кабелот добро е поврзан.

OVERLOAD: USB уредот е преоптоварен.

- Исклучете го USB уредот, а потоа допрете SRC за пребарување на друг извор.
- USB уредот е расипан или поврзан е уред кој не е поддржан.

READ: Уредот вчитува информации.

- Почekaјте вчитувањето да заврши и репродукција автоматски почнува. Ова може да потрае зависно од фајловите.

USB ERROR: Не може да се репродуцира од USB.

- Повторно поврзете го USB уредот.

USB NO MUSIC: Нема фајлови за репродукција.

- Поврзете USB уред кој содржи фајлови кои може да се репродуцираат (стр. 25).

USB NO SUPRT: USB уредот не е поддржан.

- За детали за компатибилност на вашиот USB уред, посетете ја веб страната за поддршка наведена на задната страна.

За BLUETOOTH функцијата:

ERROR: Избраната операција не може да се направи.

- Почekaјте, а потоа обидете се повторно.

NO DEV: BLUETOOTH уредот не е поврзан или препознат.

- Проверете дали BLUETOOTH уредот е добро поврзан или е воспоставена BLUETOOTH врска од BLUETOOTH уредот.

P EMPTY: Нема меморирани телефонски броеви.

UNKNOWN: Не може да се прикаже името или телефонскиот број.

WITHHELD: Повикувачот ја скрил идентификацијата.

За работа со Pandora®:

CANNOT SKIP: Не е дозволено прескокнување песни.

→ Почекајте додека не завршат рекламите, почне следната песна или изберете друга станица од листата. Pandora® ограничува број на прескокнување дозволени на нејзиниот сервис.

NO NETWORK: Мрежното поврзување не е стабилно или се губи.

→ Направете повторно мрежно поврзување на уредот или почекајте додека не се воспостави мрежно поврзување.

NO STATION - PLEASE - CREATE - STATION - IN - PANDORA APP: Нема станици на вашата сметка.

→ Креирајте станици на мобилниот уред.

NOT ALLOWED: Избраната операција не е дозволена.

→ “Thumbs” фидбек не е дозволен.
– Почекајте додека не завршат рекламите.
– Некои функции, како Shared Station, не дозволуваат коментари. Почекајте додека не почне следната песна и изберете друга станица од листата.

→ Обележувач не е дозволено.
– Почекајте додека не завршат рекламите.
– Изберете друга песна или станица и повторно обидете се.

PAN ERROR: Избраната операција не може да се направи.

→ Почекајте малку, потоа повторно обидете се.

PAN MAINT: Pandora® серверот се сервисира

→ Почекајте малку, потоа повторно обидете се.

PAN NO SUPRT: Поврзаниот уред не е поддржан.

→ За детали за компатибилни уреди, посетете ја страната за поддршка.

PAN OPEN APP: Pandora® не се активира кога ќе поврзете преку USB порт.

→ Активирајте Pandora® апликација на iPhone.

PAN OPEN APP - PRESS PAUSE: Pandora® не се активира кога поврзвате преку BLUETOOTH функција.

→ Активирајте ја Pandora® апликацијата на мобилен уред, потоа допрете PAUSE.

PAN RESTRICT: Pandora® не е достапна надвор од твојата земја.

PLEASE LOGIN - PANDORA APP: Не сте логирани на вашата Pandora® сметка.

→ Откачете го уредот, логирајте се на Pandora® сметката, потоа повторно поврзете го уредот.

UPDATE PAN: Поврзана е стара верзија на Pandora®.

→ Ажурирајте ја Pandora® апликацијата со најнова верзија.

За работа со SiriusXM:

CH LOCKED

→ Побараниот канал е заклучен со карактеристика за радио родителска контрола.

Видете “Да дотерате родителска контрола” (стр. 14) за повеќе информации на функцијата родителска контрола и како да пристапите на заклучени канали.

CH UNAVAIL

→ Каналот што го баравте не е валиден SiriusXM канал или канал кој го слушате повеќе не е достапен.

→ Оваа порака може да ја видите накратко кога прв пат ќе поврзете нов SiriusXM Connect Vehicle Tuner.
Посетете ја веб страната www.siriusxm.com во САД или www.siriusxm.ca во Канада за информација за постапување на SiriusXM канал.

CHAN UNSUB

→ Каналот што го барате не е вклучен во вашата SiriusXM претплата или каналот кој го слушате не е повеќе вклучен во вашата SiriusXM претплата.

Ако имате прашања за претплатата или сакате да се претплатите на овој канал, обратете се во SiriusXM.

Во САД, посетете www.siriusxm.com или јавете се на 1-866-635-2349.

Во Канада, посетете www.siriusxm.ca или јавете се 1-877-438-9677.

CHK ANT

→ Радиото открило грешка со SiriusXM антената.

→ Кабелот од антената или е откачен или оштетен.

– Проверете дали кабелот од антената е поврзан во SiriusXM Connect Vehicle Tuner.

– Проверете го кабелот од антената да не е оштетен или замотан.

– Заменете ја антената ако кабелот е оштетен. SiriusXM производот е достапен на вашиот локален продавач на аудио за брод или на интернет - www.shop.siriusxm.com

CHECK TUNER

→ Радиото има потешкотии при комуникација со SiriusXM Connect Vehicle Tuner.

→ Тјунерот може е откачен или оштетен.

– Проверете дали SiriusXM Connect Vehicle Tuner кабелот безбедно е поврзан во радиото.

NO SIGNAL

→ SiriusXM Connect Vehicle Tuner има проблем при примање SiriusXM сателитски сигнал.

– Проверете дали вашиот брод е на отворено со јасен поглед на небото.

– Проверете дали SiriusXM антена со магнетно монтирање е поставена на метална површина надвор на бродот.

– Поместете ја SiriusXM антената подалеку од било какви пречки.

– Проверете го кабелот од антената за оштетување или виткање.

– Видете во упатството на SiriusXM Connect Vehicle Tuner за инсталација за повеќе информации за инсталација на антената.

– Заменете ја антената ако кабелот е оштетен. SiriusXM производот е достапен на вашиот локален продавач на аудио за брод или на интернет - www.shop.siriusxm.com

SUBSCRIPTION UPDATE - ENTER TO CONTINUE

→ Радиото откри измени во вашиот SiriusXM претплатнички статус.

– Допрете ENTER да ја избришете пораката. Ако имате прашања за вашата претплата, обратете се SiriusXM.

Во САД, visit www.siriusxm.com или јавете се на 1-866-635-2349.

Во Канада, visit www.siriusxm.ca или јавете се на 1-877-438-9677.

Ако овие решенија не ја подобрат ситуацијата, обратете се во најблиската продавница на Sony.

Поврзување/Инсталирање

Мерки на претпазливост

- Сите кабли за заземјување поврзете ги во иста точка на заземјување.
- Не дозволувајте каблите да се закачат со штраф или подвижни делови (пр. шина од седиштето).
- Пред да направите поврзување, исклучете го контактот да избегнете краток спој.
- Поврзете ги **жолтата** и **црвената** жичка само откако ќе ги поврзете сите други жички.
- Обавезно со лента изолирајте го секој преостанат отворен крај на кабелот поради безбедност.

Мерки на претпазливост

- Внимателно изберете место за инсталирање да не ви смета при возење.
- Избегнувајте инсталирање на уредот на места под ложни на прашина, нечистотија, прекумерни вибрации или високи температури, како на пр. на директна сончева светлина или во близина на греачи.
- Внимателно изберете место за монтирање да избегнете внатрешни оштетувања доколку влезе вода во уредот. Делови изложени на прскање од вода треба да се избегнуваат. Се препорачува Водоотпорен капак за уредот (одделно се продава).
- Користете го исклучиво испорачаниот алат за инсталирање заради безбедност и сигурност на уредот

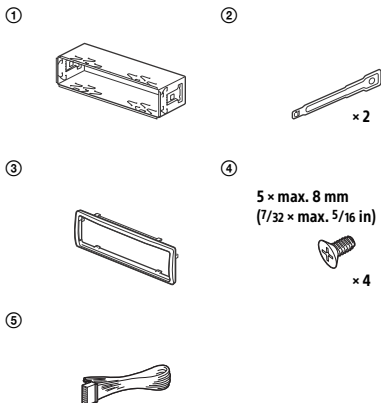
Забелешки за кабелот за напојување (жолт)

Кога уредот го поврзувате во комбинација со друга стерео компонента, капацитетот на електричното коло на бродот на која уредот се поврзува мора да биде поголем од вкупниот капацитет на сите компоненти.

Дотерување агол на инсталирање

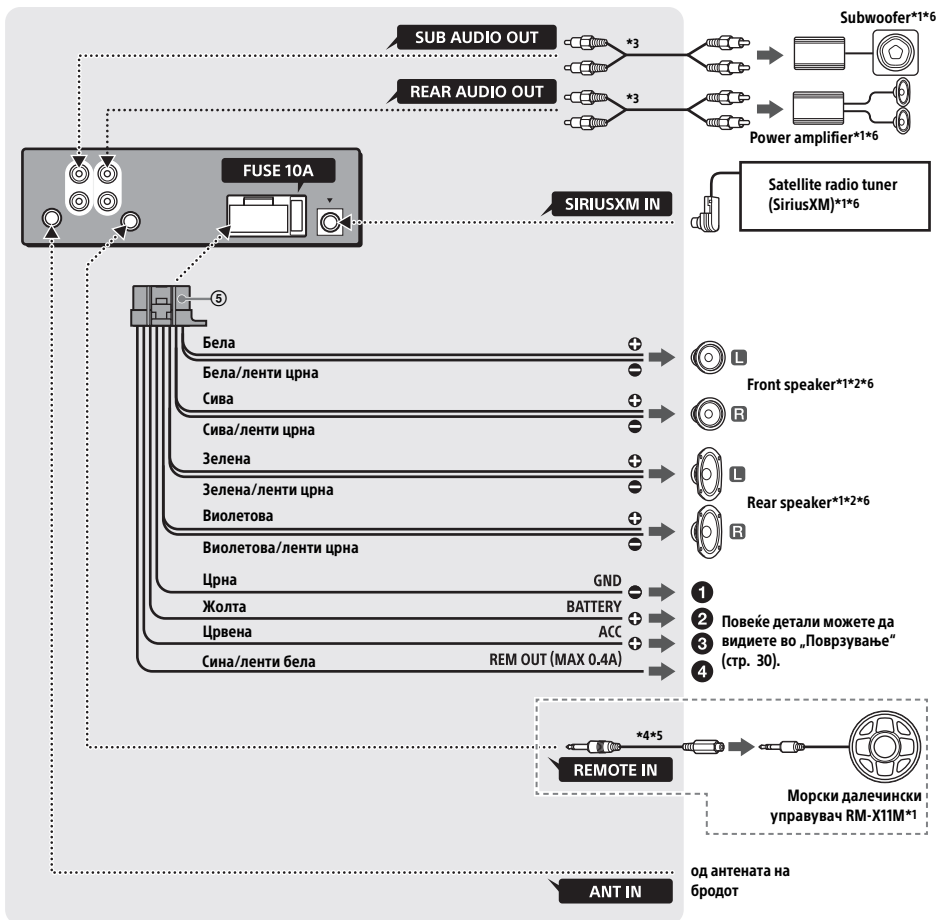
Аголот на инсталирање дотерајте го на помалку од 45°.

Листа со делови за инсталирање



- Оваа листа со делови не ја содржи целата содржина од пакувањето.
- Држачот ① и заштитна спојка ③ фабрички се прикачени на уредот. Пред инсталирање на уредот употребете ги клучевите за ослободување на ② да го извадите држачот ① од уредот. Повеќе детали можете да видите во „Отстранување на заштитната спојка и држач“ (стр. 31).
- Зачувајте ги клучевите за отпуштање ② за понатамошна употреба, бидејќи ако го вадите уредот од бродот тие ќе ви бидат потребни.

Поврзување



*1 Одделно се продава

*2 Импеданса на звучник: 4 – 8 Ω × 4

*3 RCA пин кабел (одделно се продава)

*4 Во зависност од типот на бродот, користете адаптер за жичан далечински управувач (одделно се продава).

*5 Испорачано со морскиот далечински управувач

*6 Не е водоотпорен

Поврзување

1 За батеријата или земјена дистрибуција

Прво поврзете ја црната жица, потоа жолтата и црвената жица.

2 За +12 V терминал за напојување кој се полни цело време

Поврзете ја црната жица со батеријата или прво земјената жица за дистрибуција.

3 За +12 V терминал за напојување кој се полни кога палењето е ставено во акцесорна позиција

Ако нема акцесорна позиција, поврзете со +12 V терминал за напојување (батерија) кој се полни цело време.

Поврзете ја црната жица со батеријата или прво земјената жица за дистрибуција.

4 За контрола за напојување на антената или за напојување на засилувачот за антена

Не е потребно да ја поврзете оваа жица ако нема антена или засилувач за антена или со рачно управувана телскопска антена.

За AMP REMOTE IN за изборен засилувач

Ова поврзување е само за засилувачи и антени. Со поврзување на други системи може да се оштети овој уред.

Поврзување за зачувување меморија

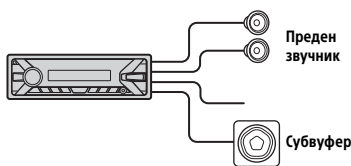
Кога е поврзан жолтиот кабел за напојување, колото за меморирање се снабдува со напојување дури и кога контактот е исклучен.

Поврзување на звучници

- Пред да ги поврзете звучниците исклучете го уредот.
- Користете импеданса на звучник од 4 до 8 Ω и со соодветен капацитет на моќ да избегнете оштетување.

Едноставно поврзување на субвуфер

Можете да користите субвуфер без појачало кога е поврзан со кабелот за задниот звучник.



Забелешка

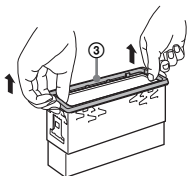
Користете импеданса на субвуфер од 4 до 8 Ω и со соодветен капацитет на моќ да избегнете оштетување.

Инсталирање

Отстранување на заштитна спојка и држач

Пред да го инсталирате уредот, отстранете ги заштитната спојка ③ и држачот ① од уредот.

- 1 Стиснете ги двата краја на заштитната спојка ③, а потоа извлечете ја.



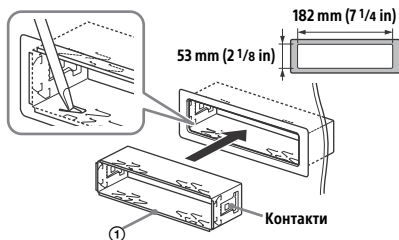
- 2 Вметнете ги двата клуча за ослободување ② се додека не кликнат и држачот ①, повлечете го надолу, а потоа повлечете го уредот нагоре да ги одвоите.



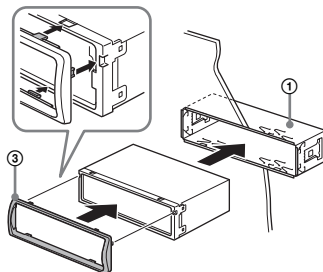
Монтирање на уредот во таблата

- Пред да го инсталирате, проверете дали клемите на двете страни од држачот ① се свиткани навнатре 2 mm.
- За Јапонски коли, видете “Монтирање уред во Јапонски коли” (стр. 33).

- 1 Држачот ① ставете го во таблата, а потоа преклопете ги спојките нанадвор за уредот цврсто да се постави.



- 2 Монтирајте го уредот во држачот ①, а потоа ставете ја заштитната спојка ③.



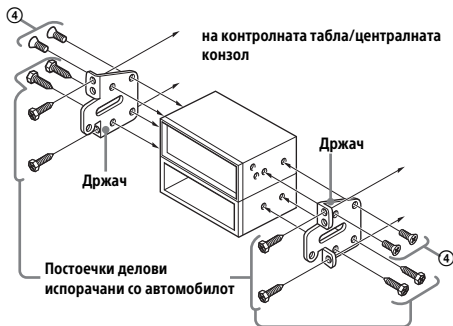
Забелешки

- Ако контактите се рамни или свиткани нанадвор, уредот нема да се инсталира безбедно и може да испадне.
- Проверете дали сите четири контакти на рамот ③ правилно се вметнати во отворите на уредот.

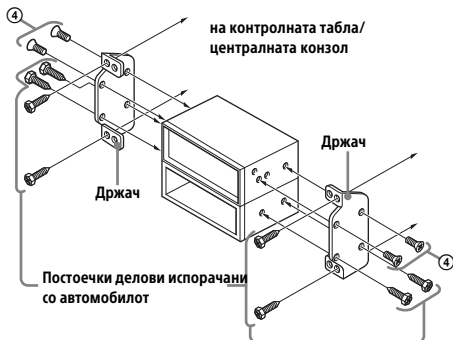
Монтирање на уредот во Јапонски коли

Може нема да можете да го инсталирате уредот во некои Јапонски автомобили. Во вакви случаи обратете се во продавницата на Sony.

ТОУТА



NISSAN



Забелешка

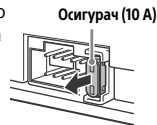
Да спречите дефект, инсталирајте го само со испорачаните завртки ④.

Откачување и инсталирање на предната плоча

Повеќе детали можете да видите во „Откачување на предната плоча“ (стр. 8).

Менување осигурач

Кога менувате осигурач, обавезно користете осигурач со иста јачина како и оригиналниот осигурач. Ако осигурачот прегори, проверете го поврзувањето на напојувањето и заменете го осигурачот. Ако осигурачот повторно прегори, можеби уредот се расипал. Во тој случај, обратете се во продавницата на Sony.



Веб страна за поддршка

Ако имате какви било прашања или потребни ви се информации за поддршка за овој производ, посетете ја следната веб страна:

<http://esupport.sony.com/>

Ако имате прашања/проблеми со овој уред, обидете се со следново:

- 1 Прочитајте ги Проблеми и решенија во ова Упатство за употреба**



<http://www.sony.net/>

©2016 Sony Corporation