

# Подводен корпус

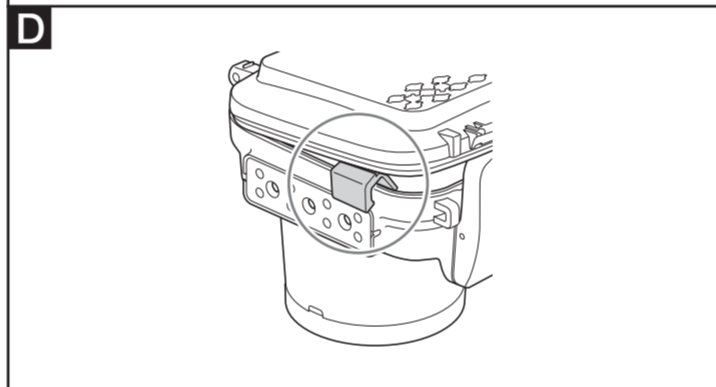
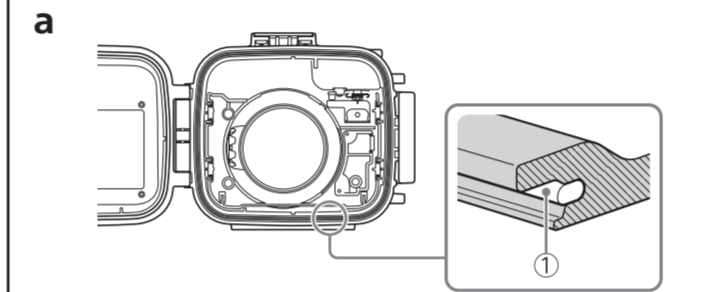
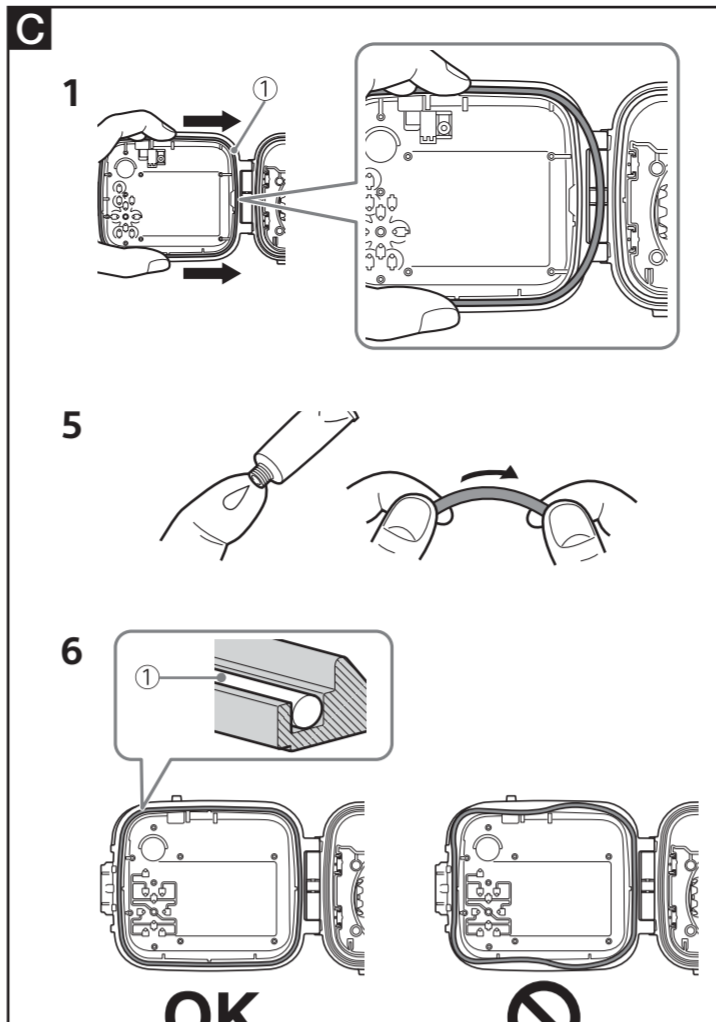
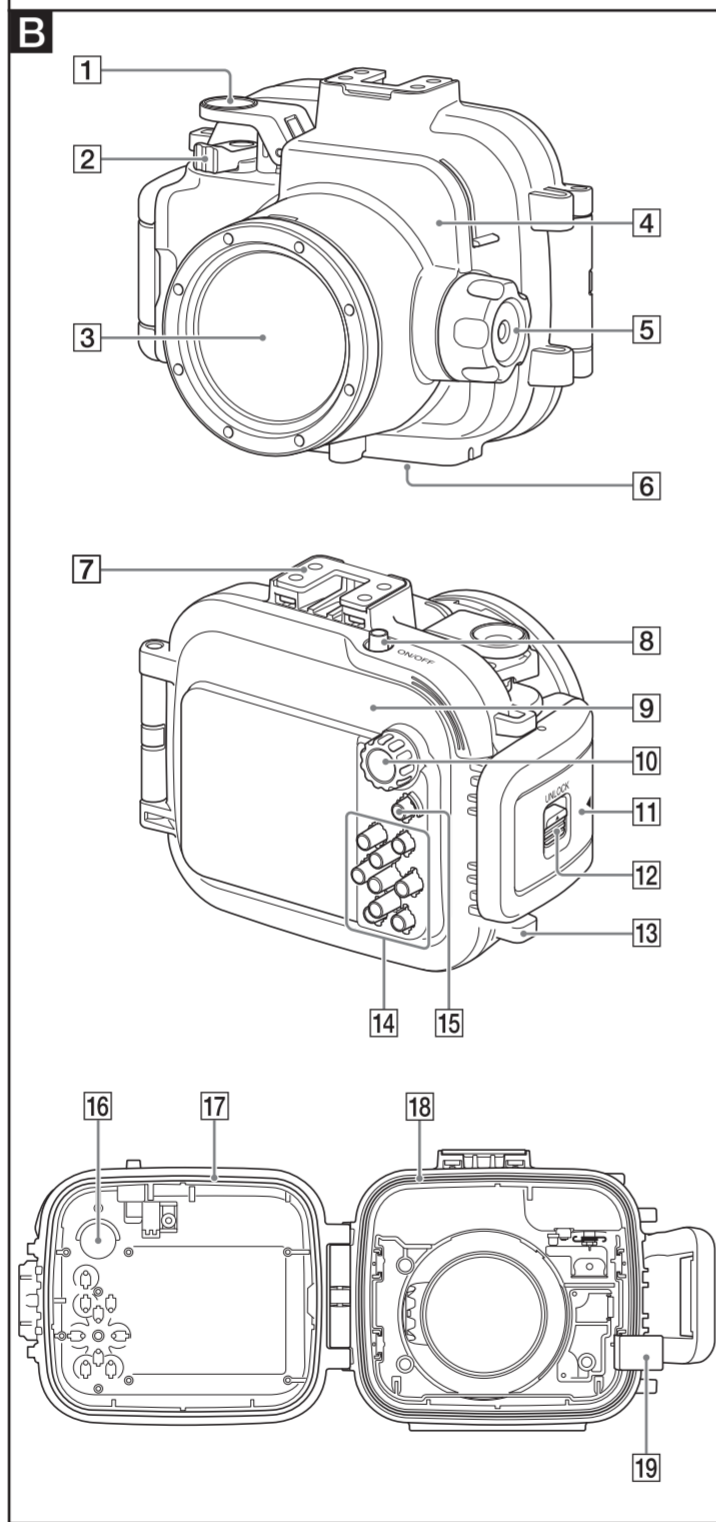
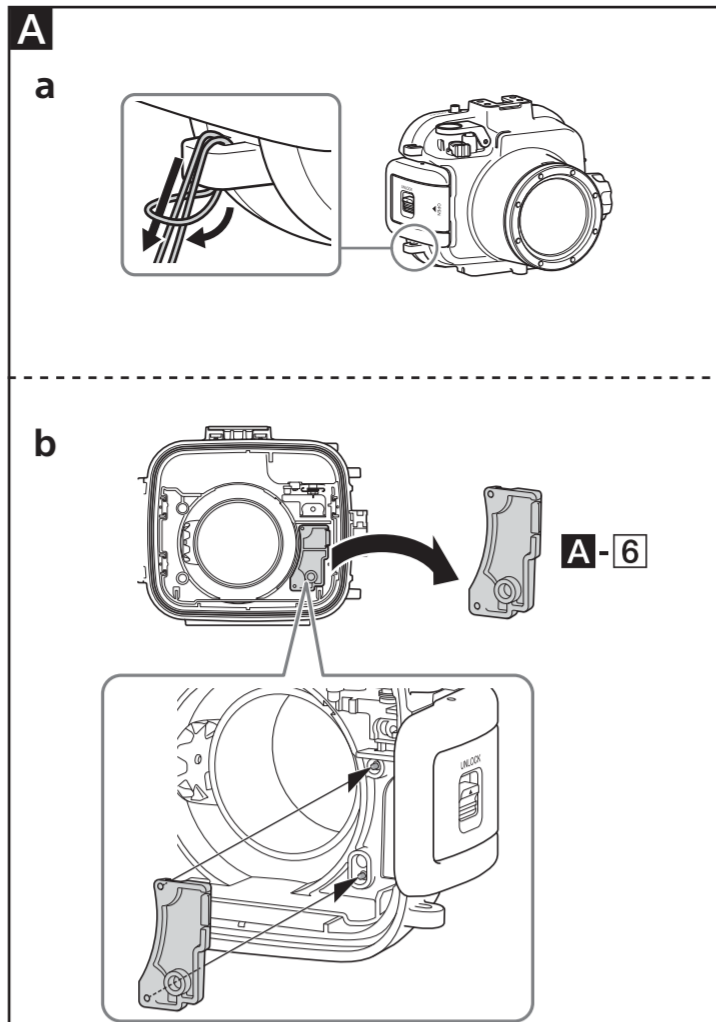
Инструкции за експлоатация

©2016 Sony Corporation

http://www.sony.net/



MPK-URX100A



## Български

### За клиенти в Европа

**Съобщение за клиентите в държави, прилагащи директивите на ЕС**  
 Производител: Sony Corporation, 1-7-1 Konan Minato-ku Tokyo, 108-0075, Япония  
 Относно съвместимостта с продуктите на ЕС: Sony Belgium, bijkantoor van Sony Europe Limited, Da Vincilaan 7-D1, 1935 Zaventem, Белгия

### Основна функция

Този подводен корпус (наричан занапред „това устройство“) е предназначен за следните модели фотоапарати: DSC-RX100, DSC-RX100M2, DSC-RX100M3, DSC-RX100M4, DSC-RX100M5  
 Устойчивост на водно налягане: до дълбочина от 40 м (132 фута) под вода  
 Диаметър на винта: 67 мм

### Предпазни мерки

- Когато използвате това устройство по време на гмуркане, обърнете внимание на околната ситуация и повърхността, като следвате правилата за сигурност при гмуркане.
- Не излагайте предното стъкло на силен удар, защото може да се счупи.
- Не хвърляйте това устройство във водата.
- Избягвайте използването на това устройство в следните ситуации:
  - на прекалено горещо или влажно място;
  - във вода с температура над 40 °C;
  - при температури, по-ниски от 0 °C.
 При такива ситуации може да възникне кондензация на влага или воден теч и да повреди камерата.
- Не оставяйте това устройство под директна слънчева светлина или на много горещо и влажно място за дълъг период от време. Ако не можете да избегнете оставянето на това устройство на директна слънчева светлина, го покрийте с кърпа или друго предпазно средство.
- Когато камерата прегрее, тя може да се изключи автоматично или да възникне неиздръжливост при запис. За да използвате отново камерата, я оставете на хладно място за известно време, за да се охлади.
- Използвайте предоставения разделител, за да предпазите устройството отворено, ако го носите на борда на самолет. Ако е затворено плътно, промяната на налягането в кабината може да доведе до трудности при отварянето.

Ако по устройството попадне плажно масло, го измийте добре, като използвате хладка вода. Ако това устройство бъде оставено с плажно масло по него, повърхността му може да се обезцвети или повреди (пукнатини по повърхността).

### Воден теч

- Ако навлезе вода, незабавно спрете излагането на това устройство на вода.
- Ако камерата се намокри, незабавно я занесете на най-близкия търговец на Sony. Разходите по ремонта се поемат от клиента.
- В малко вероятния случай, че неиздръжливост на това устройство причини повреда поради воден теч, Sony не дава гаранции за щети на съдържаното оборудване (камера, батерии и др.) и записаното съдържание, нито за разходите за снемането.

### Включени в комплекта елементи (A)

- 1 Подводен корпус (1)
- 2 Задна приставка A (за DSC-RX100) (1)
- 3 Задна приставка B (за DSC-RX100M2/M3/M4/M5) (1)
- 4 Адаптер за пръстен на обектив A (за DSC-RX100/M2, сив) (1)
- 5 Адаптер за пръстен на обектив B (за DSC-RX100M3/M4/M5, черен) (1)
- 6 Предна приставка (1) (прикрепена към това устройство)
- 7 Дифузьор (1) (с поставена каишка)
- 8 Адаптер за външна светкавица (1) (с поставена каишка)
- 9 Каишка за ръка (1) (A-a)
- 10 Предна капачка на обектива (1)
- 11 Комплект отпечатана документация
- 12 Силиконова смазка (1)

### Идентифициране на компонентите (B)

- 1 Лостче на затвора
- 2 Лостче за мащабиране
- 3 Предно стъкло
- 4 Предна част на корпуса
- 5 Селектор за въртене на пръстена на обектива
- 6 Гнездо за статив
- 7 Гнездо за аксесоари
- 8 Бутон ON/OFF (захранване)
- 9 Задната част на корпуса
- 10 Селектор за режим
- 11 Закопчалка
- 12 Лостче за заключване на закопчалката
- 13 Кукичка за каишката за ръка
- 14 Бутони за операция
- 15 Бутон MOVIE (видеоключ)
- 16 Гума за скачване на селектор за режими
- 17 O-пръстен
- 18 Уплътнение против капене
- 19 Разделител (отстранете разделителя, когато използвате това устройство. Поставете разделителя при съхранение.)

### O-пръстен и уплътнение против капене (C)

Поддръжката на O-пръстена е много важна. Неизпълнението на поддръжката на O-пръстена според инструкциите може да доведе до водни течове и до потъването на това устройство.

#### O-пръстен

Това устройство използва O-пръстен, за да поддържа устойчивостта си на вода.

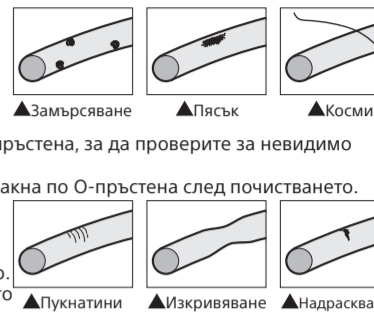
#### Поставяне на O-пръстена

Избягвайте поставянето на O-пръстена на места, където има прах или пясък.

- 1 **Отстранете O-пръстена, поставен на това устройство. (C)**  
 За да отстраните O-пръстена, го натиснете леко и плъзнете в посоката на стрелката, както е показано. Това отпусква O-пръстена достатъчно за лесно отстраняване. Внимавайте да не надраскате O-пръстена с нокът.

#### 2 Прегледете O-пръстена.

- Внимателно проверете дали има пръст, пясък, косми, прах, сол, влакна и др. по O-пръстена. Ако намерите такива, избършете с мека кърпа.
- Леко прокарайте пръст по O-пръстена, за да проверите за невидимо замърсяване.
- Внимавайте да не оставите влакна по O-пръстена след почистването.
- Проверете O-пръстена за пукнатини, извиване, изкривяване, раздробяване, надраскване, набит пясък и др. Заменете го ако откриете което и да е от горепосочените.



- 3 **Проверете жлеба за O-пръстен на задната част на корпуса.**  
 Внимателно отстранете всякакви зрънца пясък или втвърдена сол, навлезли в жлеба.

- 4 **Проверете контактната повърхност за O-пръстена на предната част на корпуса по същия начин.**

#### 5 Намажете със силиконовата смазка, предоставена с O-пръстена.

- Използвайте пръстите си, за да нанесете тънко и равномерно покритие по цялата повърхност на O-пръстена с малка капка силиконова смазка, както е показано.
- Винаги трябва да има тънко покритие силиконова смазка по повърхността на O-пръстена. Силиконовата смазка предпазва O-пръстена и предотвратява навлизането на вода.

#### Силиконова смазка

Използвайте само предоставената силиконова смазка. Други видове смазка ще повредят O-пръстена и ще причинят водни течове.

След като приключите с нанасянето на силиконовата смазка, измийте ръцете си със сапун и вода.

**Мерки за първа помощ**  
 Контакт с очите. Изплакнете незабавно с много вода. Потърсете незабавно медицинска помощ.  
 Контакт с кожата. Измийте кожата със сапун и вода. Потърсете незабавно медицинска помощ, ако дразненето се увеличи или продължи.  
 Поглъщане. Изплакнете устата. Потърсете незабавно медицинска помощ.

#### 6 Поставете O-пръстена (C) в улея на това устройство.

- Подравнете O-пръстена в улея, като обърнете внимание на точките по-долу.
  - Проверете O-пръстена за замърсяване.
  - Проверете дали O-пръстенът не се усуква или подава.
  - Не дърпайте силно O-пръстена.

#### Финална проверка

Проверете отново O-пръстена за замърсяване, надраскване или усукване и др.

Хлабав или прищипан O-пръстен или наличие на пясък или замърсяване по него могат да причинят течове под вода.  
 Проверете O-пръстена преди употреба.

#### Как да проверите за водни течове

Преди да инсталирате фотоапарата, затваряйте това устройство и го потапяйте във вода, за да сте сигурни, че не тече.

#### Уплътнение против капене (C-a)

Не отстранявайте уплътнението против капене (C) и не го намазвайте със силиконова смазка.

Ако уплътнението е хлабаво или прищипано между корпусите, в устройството може да навлезе вода.  
 Ако уплътнението против капене падне, го поставете внимателно обратно, като внимавате да не се увие.

#### Експлоатационен период на O-пръстена и уплътнението против капене

Експлоатационният период на O-пръстена варира в зависимост от честотата на използването на устройството и условията на съхранение. В общия случай е около една година.  
 Заменете уплътнението против капене с ново, ако намерите по него надрасквания или напуквания.  
 След подмяната проверете дали няма проникване на вода.

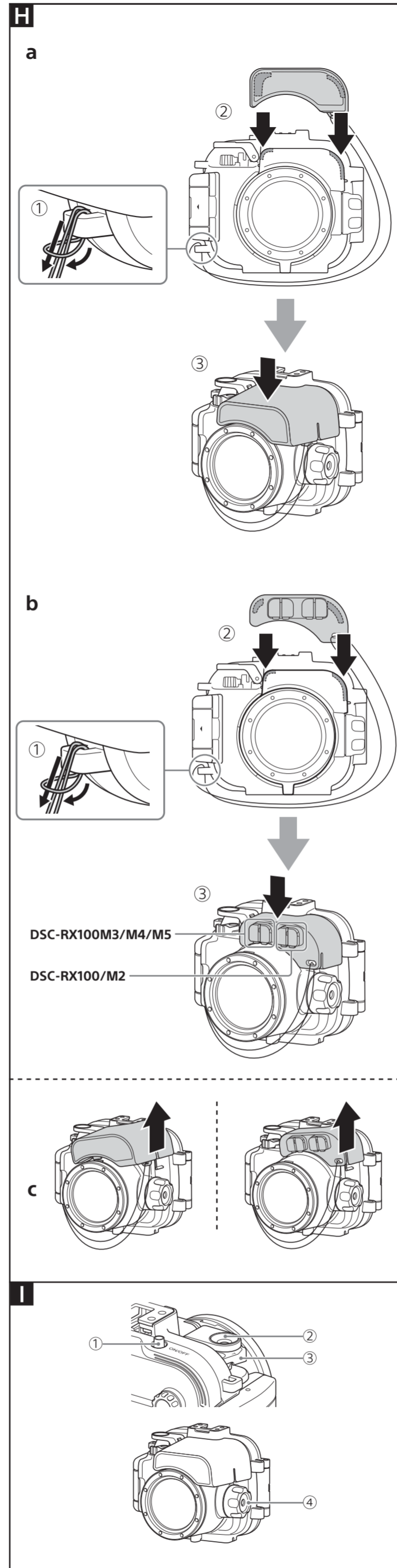
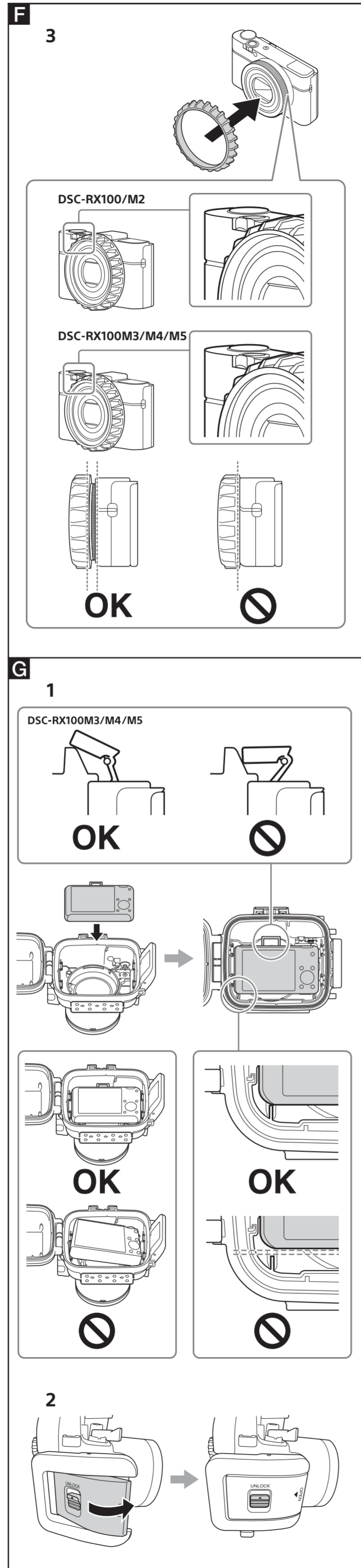
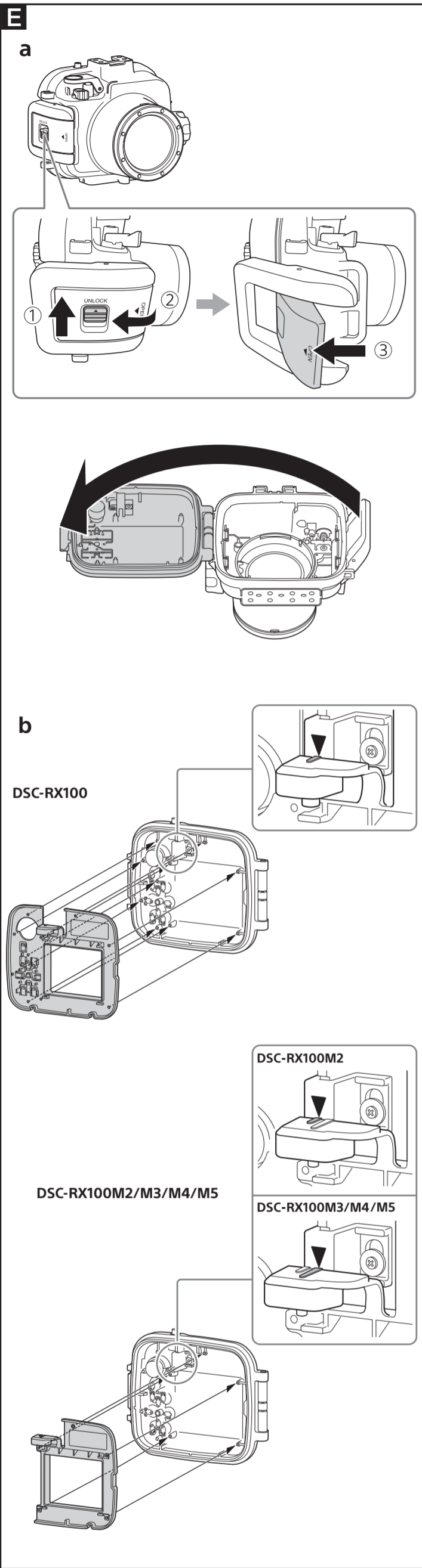
### Поддръжка

- След използването на това устройство във или около морето, го дръжте затегнато чрез закопчалката и ги измивайте добре заедно в прясна вода, за да отстраните солта и пясъка, след което избършете със суха, мека кърпа. Препоръчва се да затегнете устройството със закопчалката и да го потопите в прясна вода за около 30 минути. Ако това устройство остане със солта по него, металните части може да се повредят или да ръждясат, което ще доведе до водни течове.
- Избършете вътрешността на това устройство със суха и мека кърпа. Не мийте вътрешността с вода.

Изпълнявайте горната поддръжка всеки път, когато използвате устройството. Не използвайте никакви видове разтворители, като алкохол, бензин или разреждател за почистване на боя, защото могат да повредят покритието на това устройство.

#### Когато съхранявате това устройство

- Поставете разделителя, предоставен с това устройство, за да предотвратите износването на O-пръстена. (D)
- Не позволявайте да се събира прах върху O-пръстена.
- Леко намажете O-пръстена със силиконова смазка и го поставете в жлеба за него, след което приберете това устройство на хладно, добре проветряемо място. Не загнявайте закопчалката.
- Избягвайте съхранението на това устройство на студено, много горещо или влажно място или заедно с нафталин или камфор, защото тези условия могат да доведат до повредата му.



(Продължава от предната страница)

## Подготовка

### Поставяне на задната приставка на това устройство (E-a, b)

- Това устройство се предоставя с два (2) типа задна приставка. Използвайте задната приставка, която отговаря на фотоапарата ви. Използването на неправилната приставка може да повреди фотоапарата или да позволи на вода да протече в това устройство.
- Не прилагайте прекалено голям натиск, докато прикрепвате задната приставка.
- Не допускате деформирането на свалените приставки по време на съхранението им.

### Подготовка на O-пръстена и уплътнението против капене

- 1 Отстранете O-пръстена, поставен на това устройство.
- 2 Намажете O-пръстена със силиконова смазка.
- 3 Прикрепете O-пръстена към устройството.
- 4 Проверете уплътнението против капене за пясък или замърсяване.

### Монтиране на фотоапарата в това устройство

- Поставете фотоапарата в това устройство на място с ниска влажност, например сухо място на закрито. Отварянето или затварянето на това устройство на горещо или влажно място може да доведе до замъгляване по вътрешността му.
- Това устройство се предоставя с два (2) типа адаптер за пръстен на обектив. Използвайте адаптера за пръстен на обектив, който съответства на фотоапарата ви. Използването на неправилен адаптер за пръстен на обектив може да повреди фотоапарата или да позволи на вода да протече в това устройство.
- Вижте и инструкциите за експлоатация, предоставени с фотоапарата ви.

### Подготовка на фотоапарата (F)

- 1 Отстранете каишката от фотоапарата.
- 2 Поставете батерията и картата с памет. Използвайте напълно заредена батерия. Уверете се, че картата с памет има достатъчно пространство за запис на изображения.
- 3 Поставете адаптера за пръстен на обектив, който съответства на фотоапарата ви.  
DSC-RX100/RX100M2: Адаптер за пръстен на обектив A (за DSC-RX100/M2, сив)  
Други модели: Адаптер за пръстен на обектив B (за DSC-RX100M3/M4/M5, черен)
- 4 Натиснете бутона ON/OFF (захранване), за да включите фотоапарата.
- 5 Изберете режима на снимане.
- 6 Използвайте MENU, за да зададете [Осветление за AF] на [Изкл.]. Осветлението за AF не може да се използва с това устройство.
- 7 Проверете обектива и LCD екрана за замърсяване.
- 8 Отворете светкавицата. Светкавицата на фотоапарата ще свети винаги според режима на светкавица.
- 9 Натиснете бутона ON/OFF (захранване), за да изключите фотоапарата. Поставянето на фотоапарата в устройството, докато е включен, може да повреди обектива му.

### Монтиране на фотоапарата в това устройство (G)

Когато една от посочените по-долу допълнителни ръкохватки (не са включени в комплекта) е поставена на фотоапарата, преди монтиране извадете предната приставка от устройството. (H-b)

- AG-R1
- AG-R2

- 1 Поставете фотоапарата в устройството.
- 2 Затворете задната част на корпуса и осигурете закопчалката.

- Забележка**  
Когато затваряте задната част на корпуса, внимавайте под нея да не попадне нещо, например каишката за ръка, шнура на каишката или кичур коса. Ако едно от тях бъде леко прищипано между предната и задната част на устройството, в него може да навлезе вода.
- 3 Използвайте бутоните и селекторите на това устройство няколко пъти, за да се уверите, че фотоапаратът вътре функционира правилно.

### Поставяне на дифузьор или адаптер за външна светкавица (H)

Не можете да прикрепвате дифузьор и адаптер за външна светкавица едновременно.

- Поставяне на дифузьор (H-a)
- Поставяне на адаптер за външна светкавица (H-b)
- Сваляне на дифузьора или адаптера за външната светкавица (H-c)

## Използване на това устройство

Преди да снимате с фотоапарата в този подводен корпус, първо ги поставете на дълбочина от около 1 метър и се уверете, че фотоапаратът функционира правилно и че няма водни течове, след което започнете потапянето си.  
За подробности относно функциите на фотоапарата прегледайте инструкциите за експлоатация, предоставени с него.

### Запис (I)

- 1 Натиснете бутона ON/OFF (захранване), за да включите захранването (I).
  - 2 Натиснете лостчето на затвора (2), за да запишете изображението.
- Използвайте лостчето за мащабиране (3) за увеличаване или намаляване на мащаба.
  - Използвайте селектора за въртене на пръстена на обектива (4) за увеличаване или намаляване на мащаба и настройване на фокуса.

### Използване/задаване на функциите

Не можете да работите с колелото за управление на фотоапарата, когато използвате устройството, но можете да промените настройките чрез менюта на фотоапарата.

В зависимост от фотоапарата някои функции не са налични с това устройство.

### Избиране на режима

Изберете режима на снимане с помощта на селектора за режим на това устройство. Докато записвате видеоклипове, не можете да записвате правилно звук.

### Забележки относно записа

- Ако не записвате никакви изображения за определено време, фотоапаратът се изключва автоматично, за да предотврати изтощаването на батерията. За да използвате отново фотоапарата, включете отново захранването.
- Когато използвате светкавицата на фотоапарата в устройство, ефективният обхват на светкавицата се намалява и изображенията може да станат тъмни като цяло, така че разстоянието за снимане може значително да намалее при някои условия на снимане (пълнен мрак и др.). В такива условия се препоръчва да използвате външно подводно осветление, както и светкавицата.
- Ако използвате светкавицата под вода, светлината ѝ може да се отрази от частиците във водата и да се покаже на изображенията като кръгове светлина.
- Може да се получи отразен отблясък в зависимост от условията на снимане. Ако това се случи, променете състоянието.

### Възпроизвеждане

Можете да използвате бутоните за управление на устройството, за да прегледате записаните изображения и видеоклипове на LCD екрана на фотоапарата си. Докато фотоапаратът се намира в това устройство обаче, няма да чувате звука на видеокасио.

### Отстраняване на фотоапарата

Преди да отворите това устройство, го изпъкнете с чешмяна или несолена вода, след което избършете с мека кърпа. Когато отваряте, внимавайте да не позволите вода от тялото, косата или маншетите на неопрена ви да капне върху фотоапарата.

- 1 Натиснете бутона ON/OFF (захранване), за да изключите фотоапарата. Докато фотоапаратът е включен, отстраняването му от това устройство може да повреди обектива на фотоапарата.
- 2 Отворете това устройство.
- 3 Отстранете фотоапарата от това устройство. Когато сте използвали фотоапарата за дълго време, той се нагорещява. Дръжте фотоапарата в това устройство за известно време, за да позволите да се охлади, преди да го извадите от него. Внимавайте да не изтървете фотоапарата, когато го отстранявате.

### Отстраняване на неизправности

Преди да изпратите това устройство за ремонт, проверете посочените по-долу неща, за да проверите дали няма да решат проблема ви. Ако това не помогне, свържете се с центъра за информационни услуги за клиентите на Sony.

### Има капки вода във вътрешността на това устройство.

- Има драскотини или пукнатини по O-пръстена.  
→ Заменете O-пръстена с нов.
- O-пръстенът не е поставен правилно.  
→ Проверете метода на поставяне на O-пръстена.

### Функцията за запис не работи.

- Камерата се нагорещява.  
→ Оставете фотоапарата на хладно място, за да се охлади.
- Поставена е неправилна приставка.  
→ Поставете правилно правилната приставка за фотоапарата ви.

### Режимът не е превключен.

- Има замърсяване или прах по приставката.  
→ Отстранете всякакво замърсяване или прах от приставката чрез навлажнена кърпа.

### Бутоните за управление на това устройство изглеждат трудни за натискане, леко блокирани или се връщат бавно.

- Всеки бутон съдържа O-пръстен във вътрешността си.  
→ Когато започнете да използвате това устройство след дълъг период от време, O-пръстенът може да причини такова неудобство, което не показва неизправност.

Дизайнът и спецификациите подлежат на промяна без предупреждение.