

SONY®

Pojačalo za slušalice

Uputstvo za upotrebu

SR

O isporučenim priručnicima

Uključena su dva sledeća priručnika.

Uputstvo za upotrebu (ovaj priručnik)

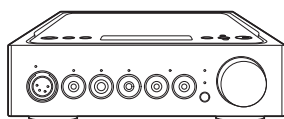
Obezbeđuje uputstva o načinu korišćenja.

Mere opreza/Specifikacije (zaseban priručnik)

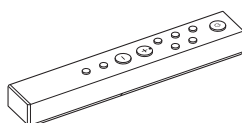
Pružava upozorenja i specifikacije proizvoda.

Isporučena dodatna oprema

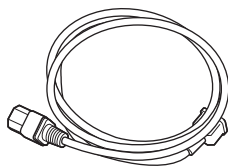
- Pojačalo za slušalice



- Daljinski upravljač



- Kabl za napajanje naizmeničnom strujom



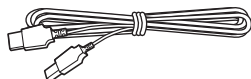
- Baterije R03 (veličina AAA)



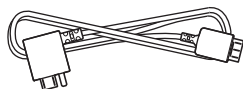
- Uputstvo za upotrebu (ovaj priručnik)

- Mere opreza/Specifikacije

- USB kabl (USB-A/USB-B)



- Digitalni kabl za WALKMAN®



Sadržaj

Isporučena dodatna oprema	2
Vodič za delove i kontrole	4

Povezivanje:

Povezivanje 1: Povezivanje ulazne opreme	10
WALKMAN®	10
Pametni telefon.....	10
AV oprema.....	11
Računar.....	13
Povezivanje 2: Povezivanje slušalice.....	14
Povezivanje preko balansirane veze	14
Povezivanje preko nebalansirane veze.....	16
Povezivanje audio izlaznih priključaka (PRE OUT) bez korišćenja priključka za slušalice	17
Povezivanje 3: Povezivanje kabla za napajanje naizmeničnom strujom	18

Slušanje muzike:

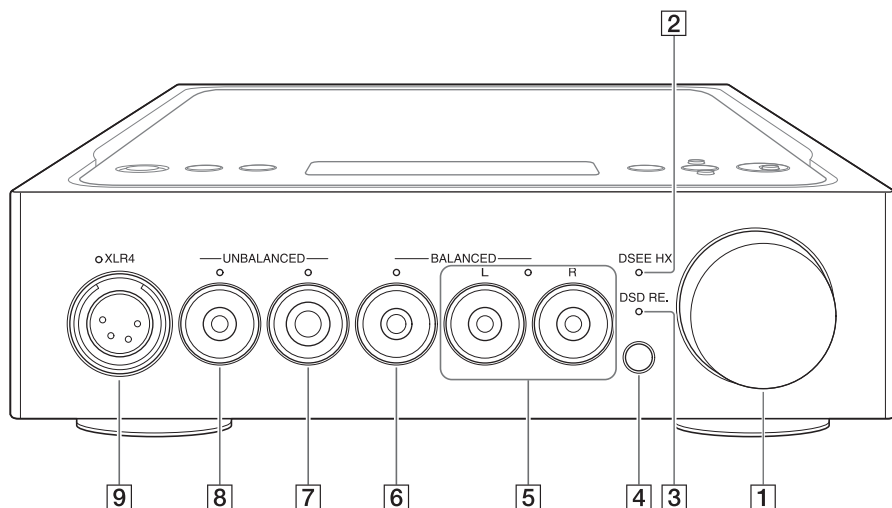
Slušanje izvora muzike sa uređaja WALKMAN®, pametnog telefona ili AV opreme	19
Slušanje izvora muzike na računaru.....	21
Priprema računara.....	21
Reprodukovanje izvora muzike na računaru	24

Korišćenje različitih funkcija:

Menjanje prikaza na displeju	26
Upravljanje menijem	27
Rešavanje problema	30
Indeks.....	33

Vodič za delove i kontrole

Prednji panel



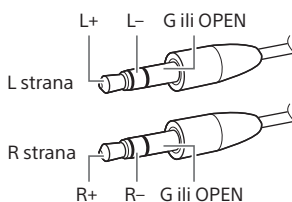
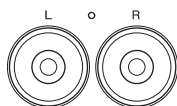
- 1** Kružno dugme za jačinu zvuka
Prilagodavanje nivoa jačine zvuka.
- 2** Indikator DSEE HX
Svetli u toku rada funkcije DSEE HX (stranica 28).
- Savet**
Dok se na ulazu prima nepodržani ulazni signal, ovaj indikator će zasvetliti i odmah se isključiti kada je funkcija DSEE HX uključena.
- 3** Indikator DSD RE.
Svetli u toku rada funkcije DSD Remastering (stranica 28).
- 4** Senzor za daljinski upravljač

Dok birate priključak za slušalice, svetli indikator na izabranom priključku za slušalice.

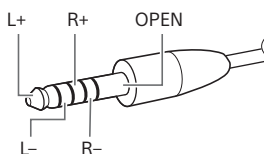
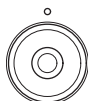
Priključak za slušalice na pojačalu

Utikač i oblik slušalice

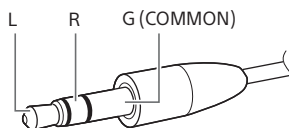
- 5 Tropolni mini priključak za slušalice (balansirana veza, prečnika 3,5 mm) × 2



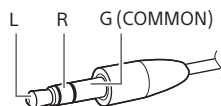
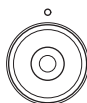
- 6 Balansirani standardni priključak za slušalice (prečnika 4,4 mm)



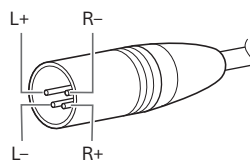
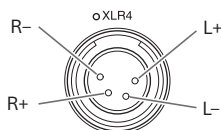
- 7 Standardni priključak za slušalice (prečnika 6,3 mm)



- 8 Stereo mini priključak za slušalice (prečnika 3,5 mm)



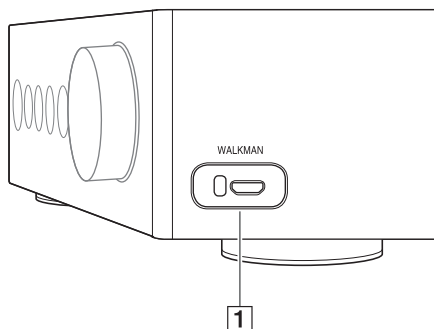
- 9 Priključak za slušalice XLR4 (balansirani 4-pinski)



Napomena

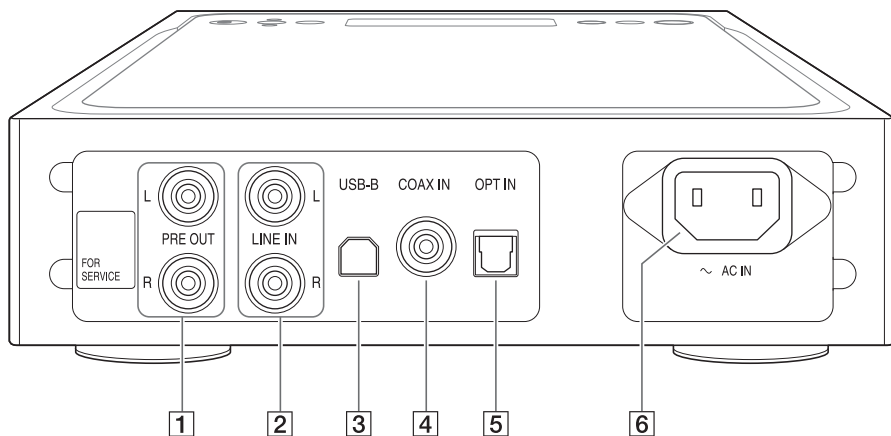
Ako pokušate da konvertujete balansiranu vezu u nebalansiranu vezu, može da dođe do oštećenja pojačala.

Desni panel



- 1 WALKMAN port (za vezu sa uređajem WALKMAN®/Xperia™) (stranica 10)

Zadnji panel

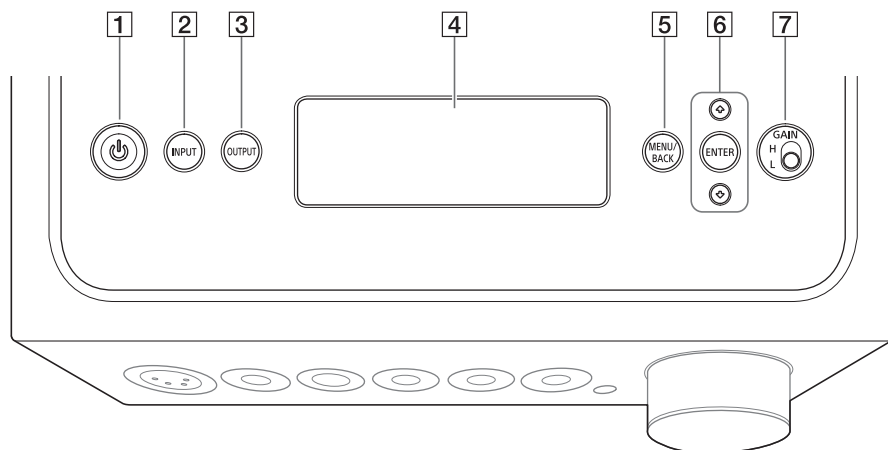


- 1 Priklučci PRE OUT L/R (stranica 17)
2 Priklučci LINE IN L/R (stranica 11)
3 USB-B port (stranica 13)
4 Priključak COAX (koaksijalni) IN (stranica 11)
5 Priključak OPT (optički) IN (stranica 12)
6 Priključak AC IN (stranica 18)

Savet

Ne skidajte nalepnicu sa oznakom „FOR SERVICE“. To je samo za servisno osoblje.

Gornji panel



SR

1 Dugme (napajanje)

Uključivanje ili isključivanje pojačala. Indikator svetli kada je pojačalo uključeno.

2 Dugme INPUT

Izaberite opremu za izvor muzike tako što ćete pritisnati ovo dugme. Na displeju će se prikazati naziv izabranog ulaza (stranica 19).

3 Dugme OUTPUT

Izaberite priključak za slušalice ili PRE OUT L/R priključke za izlaz tako što ćete pritisnati ovo dugme. Naziv izabranog izlaza će se prikazati na displeju (stranica 19).
Kada izaberete PRE OUT L/R priključke za izlaz, pogledajte „Povezivanje audio izlaznih priključaka (PRE OUT) bez korišćenja priključka za slušalice“ (stranica 17).



4 Displej

Prikazivanje naziva ulaza, formata ulaznog signala, stavki menija itd. (stranica 26).

5 Dugme MENU/BACK

Prikazivanje menija na displeju. Kada pritisnete ovo dugme dok se prikazuje meni, displej se vraća na prikaz za reprodukciju.

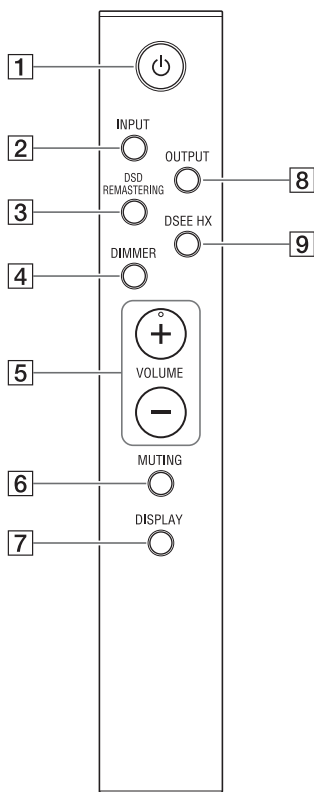
6 Dugme //ENTER

Izaberite stavku menija ili vrednost postavke na ekranu tako što ćete pritisnuti /, pa odlučite o izboru pritiskom na ENTER.

7 Prekidač za izbor GAIN (H/L)

Prilagođava glasnoću na priključku za slušalice.
Ako je jačina zvuka na slušalicama mala, izaberite „H“ nakon što smanjite jačinu zvuka. Pri normalnoj upotrebi, podesite na „L“ (stranice 19, 24).

Daljinski upravljač



1 Dugme $\text{\textcircled{P}}$ (napajanje)
Uključivanje ili isključivanje pojačala.

2 Dugme INPUT
Izaberite opremu za izvor muzike tako što ćete pritisnuti ovo dugme. Na displeju će se prikazati naziv izabranog ulaza (stranica 19).

3 Dugme DSD REMASTERING
Uključivanje/isključivanje funkcije DSD Remastering. Indikator DSD RE. svetli dok radi funkcija DSD Remastering. Za detaljnije informacije o funkciji DSD Remastering, pogledajte „Lista stavki u meniju“ (stranica 28).

4 Dugme DIMMER
Prilagođavanje svetline displeja. Svaki put kada pritisnete dugme, svetlina na displeju se menja na sledeći način:
Svetlo → Tamno → Isključeno → Svetlo...

Kada je displej isključen, indikatori na prednjem panelu pojačala su isključeni.

5 Dugmad VOLUME +/-
Prilagođavanje nivoa jačine zvuka.

6 Dugme MUTING
Privremeno isključivanje zvuka. Kada je zvuk isključen, na displeju se prikazuje [MUTING].
Isključivanje zvuka se poništava tako što ćete ponovo pritisnuti ovo dugme ili pojačati zvuk pomoću VOLUME + na daljinskom upravljaču.

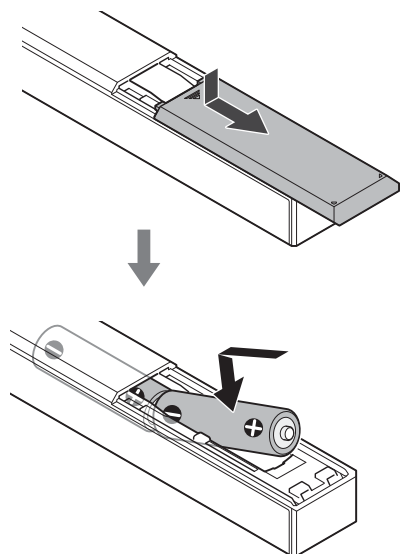
7 Dugme DISPLAY
Menjanje prikaza na displeju tokom reprodukcije. Možete da izaberete normalan prikaz reprodukcije [NORMAL] ili prikaz ulaznog/izlaznog signala [FORMAT]. Za detaljnije informacije o prikazu tokom reprodukcije, pogledajte „Menjanje prikaza na displeju“ (stranica 26).

8 Dugme OUTPUT
Izaberite priključak za slušalice ili PRE OUT L/R priključke za izlaz tako što ćete pritisnuti ovo dugme. Naziv izabranog izlaza će se prikazati na displeju (stranica 19).
Kada izaberete PRE OUT L/R priključke za izlaz, pogledajte „Povezivanje audio izlaznih priključaka (PRE OUT) bez korišćenja priključka za slušalice“ (stranica 17).

9 Dugme DSEE HX

Uključivanje/isključivanje funkcije DSEE HX. Kada uključite DSEE HX pritiskom na dugme, biće opozvana postavka [DSEE HX] koja je podešena u meniju. Indikator DSEE HX svetli dok radi funkcija DSEE HX. Za detaljnije informacije o funkciji DSEE HX, pogledajte „Lista stavki u meniju“ (stranica 28).

Umetanje baterija



SR

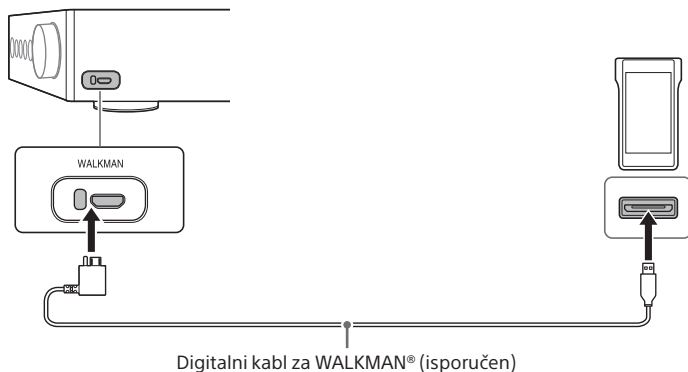
Napomene

- Ne ostavljajte daljinski upravljač na izuzetno toplom mestu ili mestu sa velikom količinom vlage.
- Ne koristite novu i staru bateriju zajedno.
- Ne mešajte različite vrste baterija.
- Ako ne planirate da koristite daljinski upravljač duže vremena, izvadite baterije da biste izbegli moguću štetu od curenja baterija ili korozije.

Povezivanje 1: Povezivanje ulazne opreme

WALKMAN®

Povežite WALKMAN® koji podržava digitalni izlaz na WALKMAN port (za povezivanje uređaja WALKMAN®/Xperia) na pojačalu.

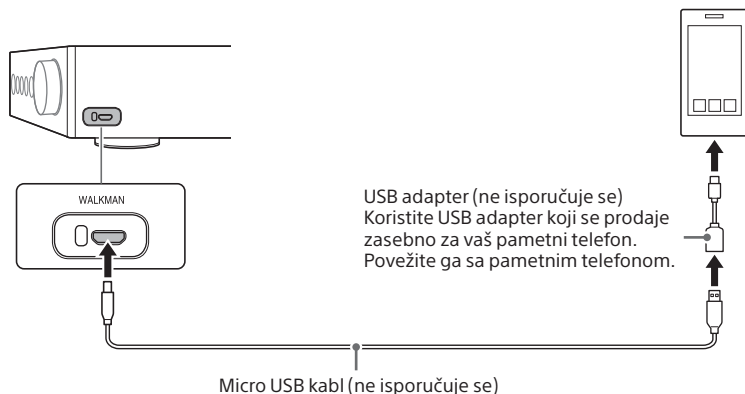


Savet

Možete da punite WALKMAN® tokom reprodukcije ako podržava digitalni kabl za WALKMAN® (isporučen).

Pametni telefon

Povežite pametni telefon (Xperia) na WALKMAN port (za povezivanje uređaja WALKMAN®/Xperia) na pojačalu.

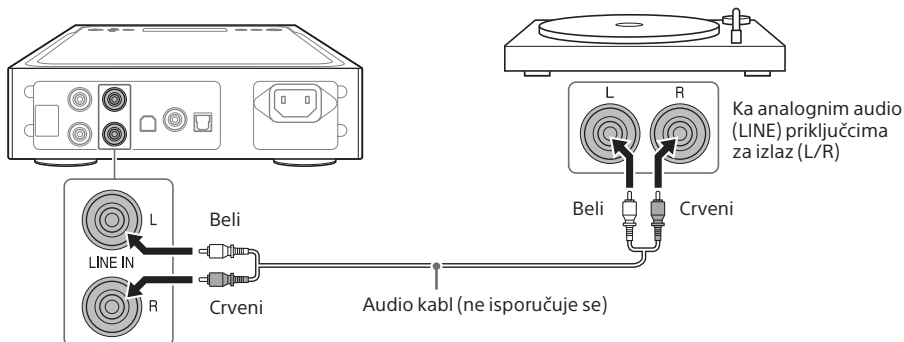


AV oprema

Izaberite metod povezivanja za izlazni priključak na opremi.

Oprema sa analognim audio (LINE) izlaznim priključcima

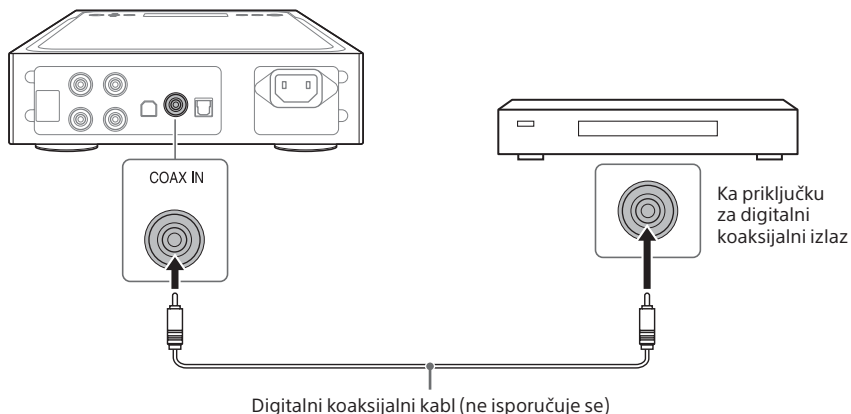
Povežite opremu sa analognim audio (LINE) izlaznim priključcima, kao što je gramofon (PS-HX500), na priključke LINE IN L/R na pojačalu.



SR

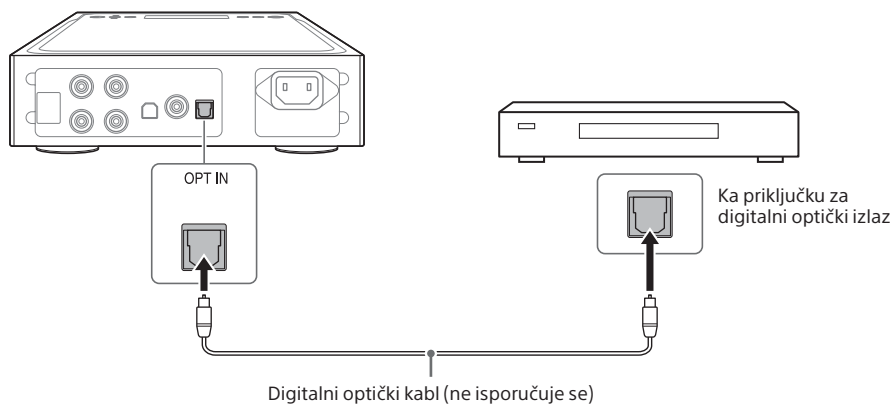
Oprema sa digitalnim koaksijalnim izlaznim priključkom

Povežite opremu sa digitalnim koaksijalnim izlaznim priključkom, kao što je CD plejer, na priključak COAX IN na pojačalu.



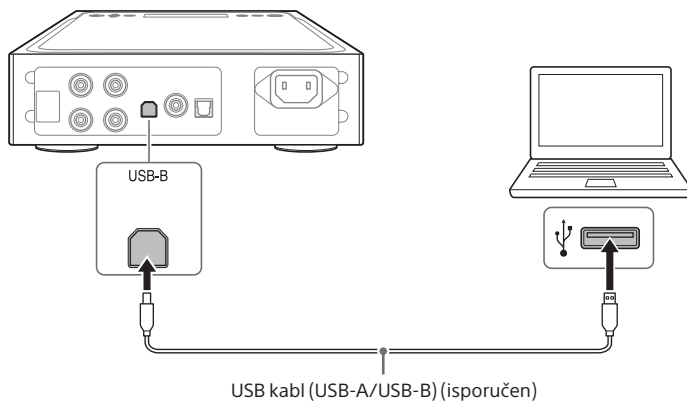
Oprema sa digitalnim optičkim izlaznim priključkom

Povežite opremu sa digitalnim optičkim izlaznim priključkom, kao što je CD plejer, na priključak OPT IN na pojačalu.



Računar

Povežite USB-B port pojačala sa računarom.



SR

Savet

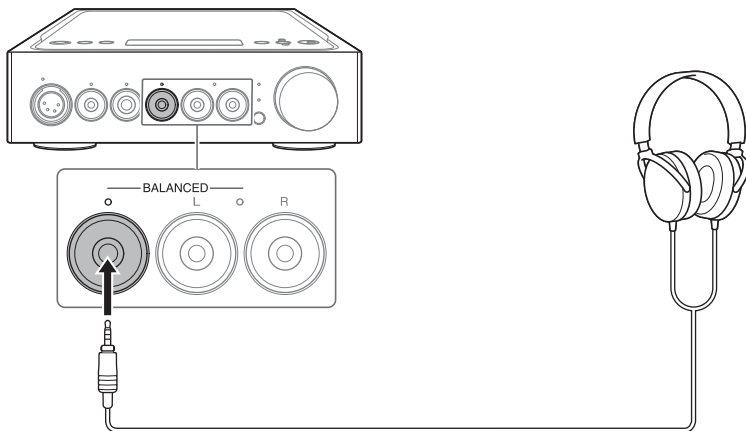
Da biste slušali muziku sa računara, treba da na računar instalirate drajver za USB port i „Hi-Res Audio Player“. Za detalje pogledajte „Instaliranje drajvera za USB port“ (stranica 21) i „Instaliranje softvera „Hi-Res Audio Player““ (stranica 22).

Povezivanje 2: Povezivanje slušalica

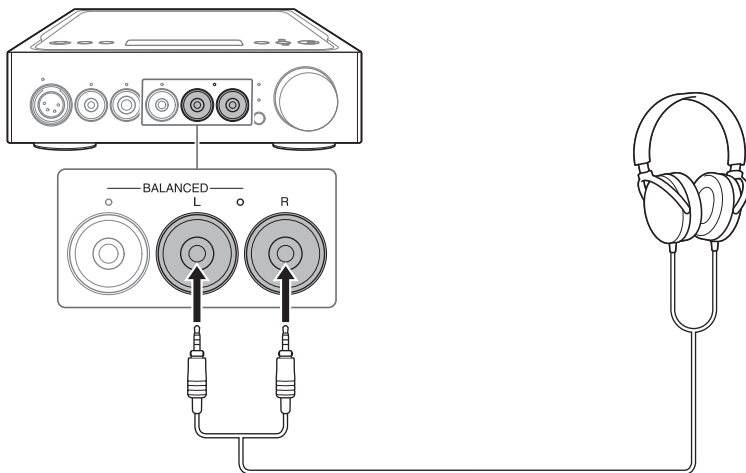
Povezivanje preko balansirane veze

Izaberite priključak za slušalice koji odgovara vašim slušalicama.

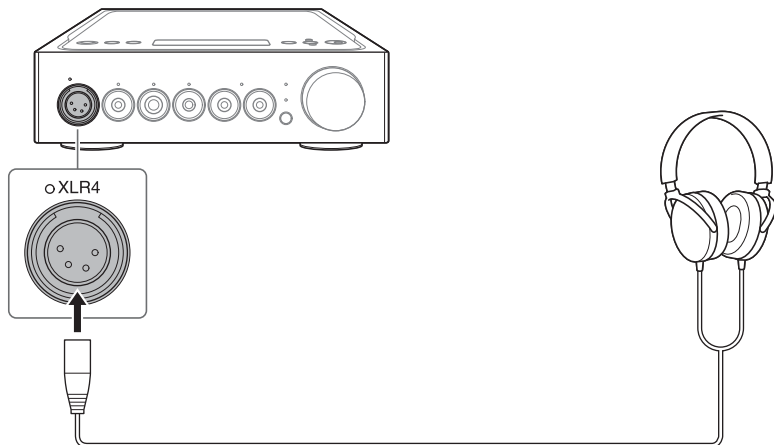
- Slušalice sa balansiranim standardnim utikačem (prečnika 4,4 mm)



- Slušalice sa tropolnim mini utikačem (prečnika 3,5 mm) (x 2)



☐ Slušalice sa XLR4 utikačem (balansirani 4-pinski)

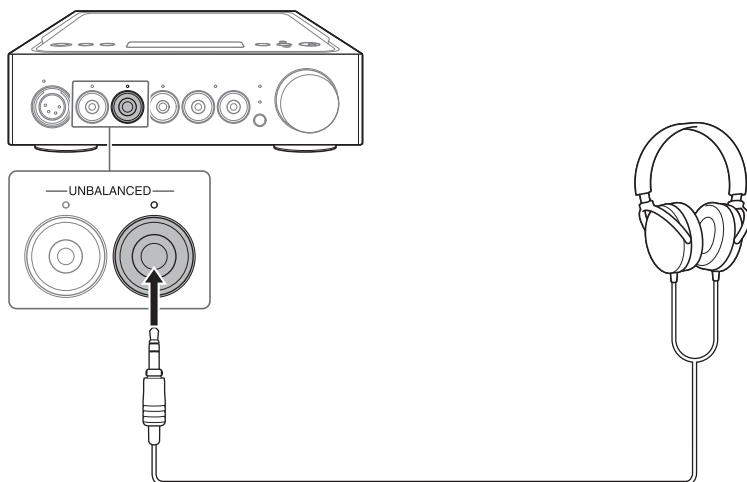


SR

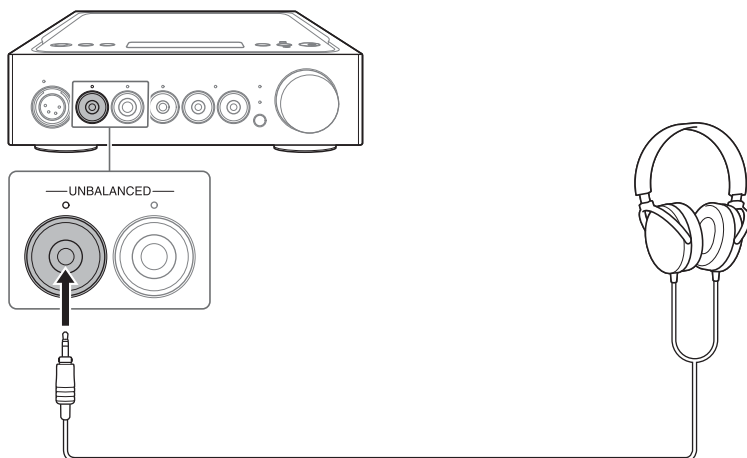
Povezivanje preko nebalansirane veze

Izaberite priključak za slušalice koji odgovara vašim slušalicama.

- Slušalice sa standardnim utikačem (prečnika 6,3 mm)

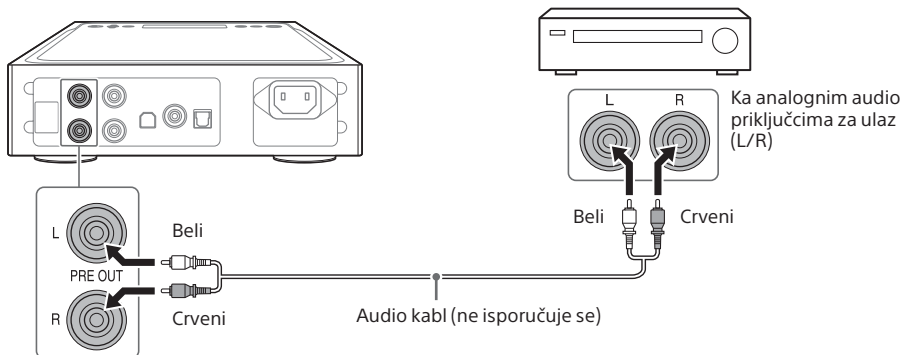


- Slušalice sa stereo mini utikačem (prečnika 3,5 mm)



Povezivanje audio izlaznih priključaka (PRE OUT) bez korišćenja priključka za slušalice

Kada povezujete opremu kao što je integrisano pojačalo, aktivni zvučnik itd. sa priključcima PRE OUT L/R na pojačalu, možete da uživate u zvuku emitovanja zvuka sa zvučnika.

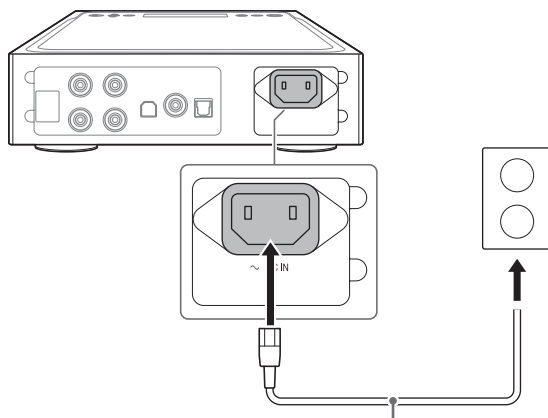


Savet

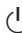
Možete da promenite postavku [PRE OUT] pomoću menija. Za više detalja, pogledajte stranicu 29.

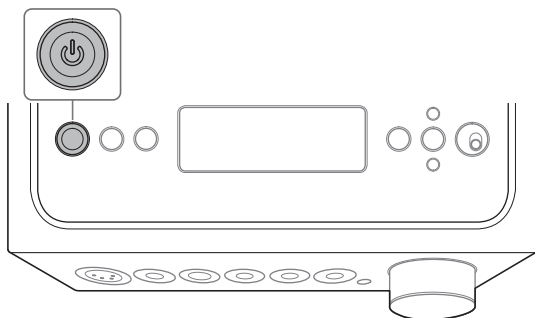
Povezivanje 3: Povezivanje kabla za napajanje naizmeničnom strujom

- 1 Povežite priključak AC IN na pojačalu sa zidnom utičnicom pomoću kabla za napajanje naizmeničnom strujom (isporučen).**



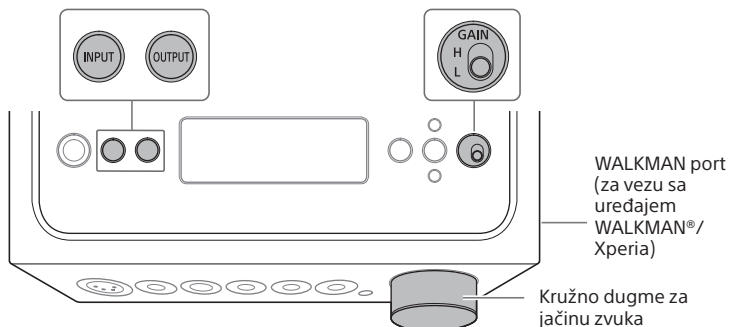
Kabl za napajanje naizmeničnom strujom (isporučen)

- 2 Pritisnite  (napajanje) da biste uključili pojačalo.**



Slušanje izvora muzike sa uređaja WALKMAN[®], pametnog telefona ili AV opreme

Za detalje o podržanim formatima, pogledajte odeljak „Specifikacije“ u priručniku „Mere opreza/Specifikacije“ (zaseban priručnik).

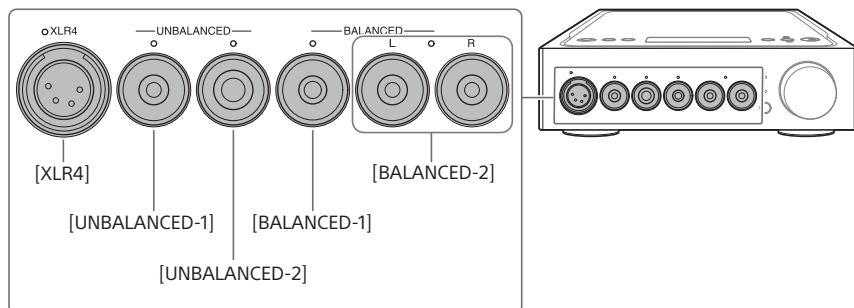


SR

1 Uspostavite vezu za reprodukciju (stranice 10 do 18).

2 Pritiskajte **OUTPUT** da biste izabrali priključak za slušalice kao izlaz.

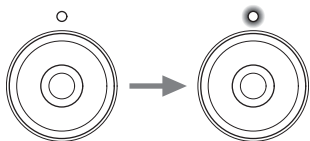
Naziv izabranog izlaza će se prikazati na displeju.



Savet

Kada izaberete priključke PRE OUT L/R, na displeju će se prikazati [PRE OUT].

3 Proverite da li svetli indikator na izabranom priključku za slušalice.



Savet

Kada izaberete priključke PRE OUT L/R, svi indikatori na priključcima za slušalice se isključuju.

4 Pritiskajte INPUT da biste na displeju prikazali naziv ulaza opreme koja je izvor muzike.

Naziv opreme i ulaza

WALKMAN®/Pametni telefon: [WALKMAN]

Oprema sa analognim audio (LINE) izlaznim priključcima: [ANALOG (LINE)]

Oprema sa digitalnim koaksijalnim izlaznim priključkom: [DIGITAL (COAX)]

Oprema sa digitalnim optičkim izlaznim priključkom: [DIGITAL (OPT)]

5 Pokrenite reprodukciju na opremi koja je izvor muzike.

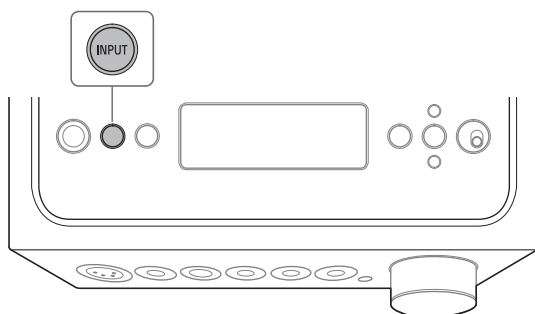
6 Okrenite kružno dugme za jačinu zvuka da prilagodite nivo jačine zvuka.

U zavisnosti od slušalice, zvuk će možda ostati nizak. U tom slučaju, podesite GAIN na „H“ nakon što ste smanjili jačinu zvuka. Pri normalnoj upotrebi, GAIN treba da se podesi na „L“.

Slušanje izvora muzike na računaru

Priprema računara

Instaliranje drajvera za USB port



SR

1 Pritisnite INPUT da biste izabrali [PC (USB-B)].

Na displeju će se prikazati [PC (USB-B)].

2 Uključite računar i instalirajte drajver za USB port na pojačalu.

Metod instalacije drajvera će se razlikovati u zavisnosti od operativnog sistema na povezanom računaru.

Windows 7/Windows 8/Windows 8.1/Windows 10

Drajver za USB port se automatski instalira kada računar detektuje pojačalo.

Windows Vista

Posetite veb-sajt na URL adresi u nastavku. Na veb-sajtu, unesite „TA-ZH1ES“ u prozoru za pretragu, preuzmite drajvere za USB port i instalirajte ih.

Za korisnike u Evropi: <http://support.sony-europe.com/>

Za korisnike u SAD i Kanadi: <http://esupport.sony.com/>

Za korisnike u ostalim regionima: <http://www.sony-asia.com/support>

Mac

Instalacija drajvera nije potrebna.

Savet

Ako drajver nije instaliran na operativnom sistemu Windows 7/Windows 8/Windows 8.1/Windows 10, posetite veb-sajt na URL adresi u nastavku. Na veb-sajtu, unesite „TA-ZH1ES“ u prozoru za pretragu, preuzmite drajvere za USB port i instalirajte ih.

Za korisnike u Evropi: <http://support.sony-europe.com/>

Za korisnike u SAD i Kanadi: <http://esupport.sony.com/>

Za korisnike u ostalim regionima: <http://www.sony-asia.com/support>

Instaliranje softvera „Hi-Res Audio Player“

1 Instalirajte „Hi-Res Audio Player“ na računar na koji je instaliran drajver za USB port.

Posetite veb-sajt na URL adresi u nastavku. Na veb-sajtu, unesite „TA-ZH1ES“ u prozoru za pretragu, preuzmite „Hi-Res Audio Player“ i instalirajte ga. Pogledajte istu URL adresu da biste videli postupke instalacije i upravljanja.

Za korisnike u Evropi: <http://support.sony-europe.com/>

Za korisnike u SAD i Kanadi: <http://esupport.sony.com/>

Za korisnike u ostalim regionima: <http://www.sony-asia.com/support>

2 Pokrenite „Hi-Res Audio Player“ koji je instaliran na računaru.

3 Izaberite [Configure] – [Device] u traci s alatkama softvera „Hi-Res Audio Player“, zatim izaberite [Sony Headphone Amplifier Driver] kao [Device].

Priprema računara je završena.

Funkcije softvera Hi-Res Audio Player

„Hi-Res Audio Player“ je softver za plejer koji vam omogućava da reprodukujete audio datoteke visokog kvaliteta uz jednostavno upravljanje.

- Jednostavna reprodukcija audio datoteka visoke rezolucije
Možete da reprodukujete audio visoke rezolucije datoteka, kao što su DSD datoteke, kupljene na sajtovima za distribuciju muzike itd., povezujući uređaj sa računarom i unoseći jednostavna softverska podešavanja.
- Funkcija liste za reprodukciju
Možete da kreirate liste za reprodukciju da biste numere slušali u željenom redosledu tako što ćete prevlačiti i puštati muzičke datoteke na „Hi-Res Audio Player“. Kreirane liste za reprodukciju mogu da se čuvaju i uređuju.
- Reprodukovanje muzike sa većim kvalitetom zvuka
Skladištenjem audio podataka u aktivnoj memoriji računara pre reprodukcije, opterećenje CPU može da se umanj i možete da reprodukujete muzičke datoteke uz stabilniji kvalitet zvuka.

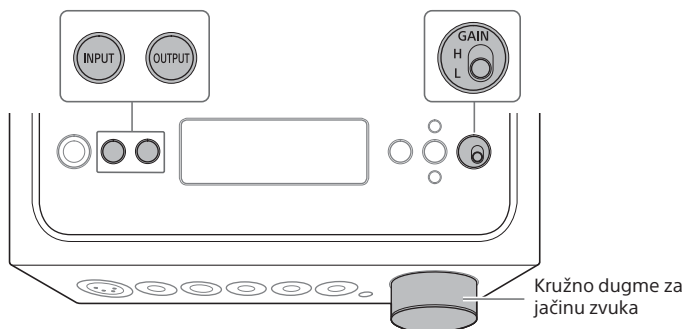
Podržani format

Hi-Res Audio Player podržava sledeće audio formate.

- DSF (.dsf): 2,8 MHz/5,6 MHz/11,2 MHz/22,4 MHz
- DSDIFF (.dff): 2,8 MHz/5,6 MHz/11,2 MHz/22,4 MHz
- PCM (.wav/.aiff/.aif): 44,1 kHz – 768 kHz, 16 bita – 32 bita
- FLAC (.flac): 44,1 kHz – 384 kHz, 16 bita – 32 bita
- ALAC (.m4a): 44,1 kHz – 384 kHz, 16 bita – 32 bita
- MP3 (.mp3): 32 kbps – 320 kbps

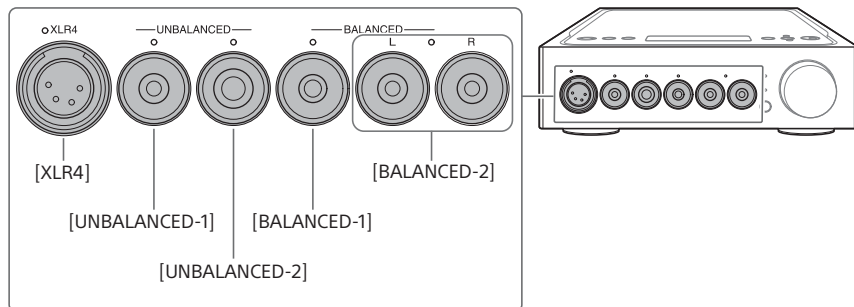
Reprodukovanje izvora muzike na računaru

Reprodukujte izvor muzike pomoću softvera „Hi-Res Audio Player“ koji je instaliran na računaru.



1 Pritiskajte OUTPUT da biste izabrali priključak za slušalice kao izlaz.

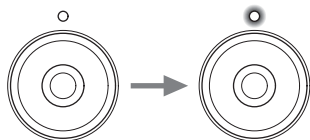
Naziv izabranog izlaza će se prikazati na displeju.



Savet

Kada izaberete priključke PRE OUT L/R, na displeju će se prikazati [PRE OUT].

2 Proverite da li svetli indikator na izabranom priključku za slušalice.



Savet

Kada izaberete priključke PRE OUT L/R, svi indikatori na priključcima za slušalice se isključuju.

3 Pritisnite INPUT da biste izabrali [PC (USB-B)].

Na displeju će se prikazati [PC (USB-B)].

4 Pokrenite „Hi-Res Audio Player“ i reprodukujte izvor muzike.

Za detaljnije informacije o softveru „Hi-Res Audio Player“, pogledajte 23.

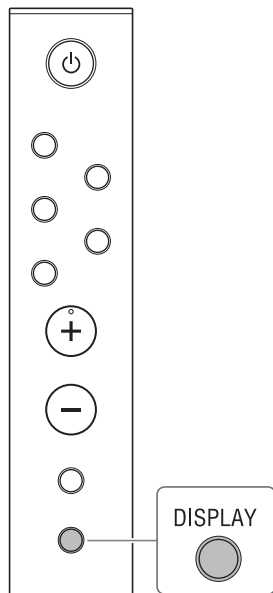
5 Okrenite kružno dugme za jačinu zvuka da prilagodite nivo jačine zvuka.

U zavisnosti od slušalica, zvuk će možda ostati nizak. U tom slučaju, podesite GAIN na „H“ nakon što ste smanjili jačinu zvuka. Pri normalnoj upotrebi, GAIN treba da se podesi na „L“.

SR

Menjanje prikaza na displeju

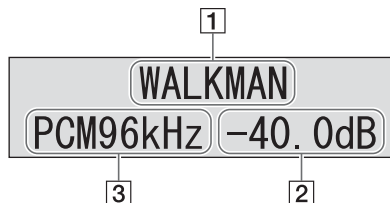
Prikazane stavke na displeju možete da promenite pritiskom na DISPLAY na daljinskom upravljaču ili upravljajući menijem.



1 Pritisnite DISPLAY na daljinskom upravljaču.

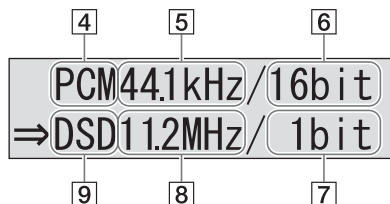
Prikaz na displeju se menja na sledeći način.

Prikaz normalne reprodukcije [NORMAL]



- 1 Naziv ulaza
- 2 Nivo jačine zvuka
- 3 Format ulaznog signala

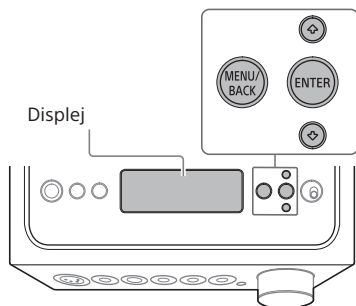
Prikaz ulaznog/izlaznog signala [FORMAT]



- 4 Format ulaznog signala
- 5 Frekvencija uzorkovanja ulaznog signala
- 6 Širina uzorkovanja ulaznog signala
Ta informacija se možda neće prikazivati ispravno u zavisnosti od ulaznog signala.
- 7 Širina uzorkovanja izlaznog signala
- 8 Frekvencija uzorkovanja izlaznog signala
- 9 Format izlaznog signala

Upravljanje menijem

Možete da unesete različita podešavanja u meniju koji se prikazuje na displeju.



1 Pritisnite MENU/BACK.

Meni se prikazuje na displeju.



2 Pritiskajte ↑/↓ da biste izabrali stavku menija, a zatim pritisnite ENTER.



▲ ili ▼ će se prikazati levo od vrednost postavke, a zatim možete da izaberete vrednost postavke. Traka za pomeranje

Za detaljnije informacije o stavki podešavanja, pogledajte „Lista stavki u meniju“ (stranica 28).

3 Pritisnite ↑/↓ da biste izabrali vrednost postavke, a zatim pritisnite ENTER.

Izabrana vrednost se prikazuje i prikaz se vraća na prikaz za reprodukciju (stranica 26).

Savet

Kada pritisnete MENU/BACK tokom upravljanja menijem, rad sa menijem se otkazuje i prikaz se vraća na prikaz za reprodukciju.

Vraćanje postavki na podrazumevane fabričke vrednosti

Možete da vratite postavke ulaza, jačine zvuka i postavki menija na podrazumevane fabričke vrednosti.

1 Pritisnite ⏻ (napajanje) da biste isključili pojačalo.

2 Držite pritisnuto ⏻ (napajanje) duže od 7 sekundi.

Na displeju će se prikazati [MEMORY CLEARED!], a zatim se postavke vraćaju na podrazumevane fabričke vrednosti.

Lista stavki u meniju

Možete podešavati sledeće stavke u meniju. Podrazumevana podešavanja su podvučena.

Stavke podešavanja

Vrednost postavke

[DSEE HX]

Povećanje rezolucije komprimovanog izvora ili izvora zvuka CD kvaliteta do kvaliteta zvuka skoro visoke rezolucije.

Možete takođe da uključite/isključite funkciju DSEE HX tako što ćete pritisnuti DSEE HX na daljinskom upravljaču. Kada uključite funkciju, biće opozvana izabrana postavka u ovom meniju.

- [OFF]: Isključeno
- [STANDARD]: Standardni režim
- [FEMALE VOCAL]: Režim prikladan za ženski glas
- [MALE VOCAL]: Režim prikladan za muški glas
- [PERCUSSION]: Režim prikladan za izvor sa udaraljkama
- [STRING]: Režim prikladan za izvor sa gudačima

Napomena

Funkcija DSEE HX radi samo u PCM signalu sa frekvencijom uzorkovanja od 48 kHz i manjom i širinom uzorkovanja od 24 bita ili manjom.

[DSD REMASTERING]

Konvertovanje svih PCM signala u DSD signale od 11,2 MHz.

Ova postavka radi na isti način kao i pritisak na DSD REMASTERING na daljinskom upravljaču.

- [OFF]: Isključeno
- [ON]: Uključeno

[D.C.PHASE LINEARIZER]

Omogućava vam da približite niskofrekventne fazne karakteristike tradicionalnom analognom pojačalu.


- [OFF]: Isključeno
- [ON]: Uključeno

[DIMMER]

Menja svetlinu displeja i uključuje/isključuje indikatore.

- [BRIGHT]: Displej i indikatori svetle.
- [DARK]: Displej je zatamnjen.
- [DISPLAY OFF]: Displej i indikatori su isključeni.

Napomene

- Indikator  (napajanje) se ne isključuje bez obzira na ovu postavku.
- Displej svetli sjajno u toku rada pojačala ili daljinskog upravljača, bez obzira na ovu postavku.

[DISPLAY]

Menjanje prikaza na displeju tokom reprodukcije.

Ova postavka radi na isti način kao i pritisak na DISPLAY na daljinskom upravljaču.

- [NORMAL]: Prikaz normalne reprodukcije (naziv ulaza, ulazni signal, nivo jačine zvuka)
- [FORMAT]: Prikaz ulaznog/izlaznog signala (format, frekvencija uzorkovanja i širina uzorkovanja ulaznog/izlaznog signala)

Stavke podešavanja	Vrednost postavke
<p>[AUTO VOLUME DOWN] Automatsko smanjivanje jačine zvuka pojačala prilikom promene izlaza, umetanja/uklanjanja utikača za slušalice, promene izabrane postavke prekidača GAIN ili uključivanja pojačala dok je jačina zvuka podešena na glasno.</p>	<ul style="list-style-type: none"> • [OFF]: Isključeno • [ON]: Uključeno <p>Napomena Ova funkcija je dostupna samo za nivo slušalica. Nivo jačine zvuka za PRE OUT se neće promeniti.</p>
<p>[ANALOG IN FORMAT] Izbor formata reprodukcije audio signala koji ulazi preko priključaka LINE IN L/R.</p>	<p>Izaberite neki od sledećih formata. [PCM48kHz]/[PCM96kHz]/[PCM192kHz]/ [DSD2.8MHz]/[DSD5.6MHz]/[DSD11.2MHz]</p> <p>Napomena Funkcija DSEE HX radi samo kada je izabrano [PCM48kHz].</p>
<p>[PRE OUT] Emituje zvuk samo sa priključaka PRE OUT L/R.</p>	<ul style="list-style-type: none"> • [OFF]: Isključeno • [VARIABLE]: Izaberite ovu opciju kada nivo jačine zvuka prilagođavate na pojačalu. • [FIXED]: Izaberite ovu opciju kada nivo jačine zvuka prilagođavate na povezanoj opremi. Zvuk se emituje na fiksnoj nivou jačine zvuka. <p>Napomena Kada podesite na [OFF], [PRE OUT] se ne prikazuje kao cilj izlaza koji je izabran opcijom OUTPUT.</p>
<p>[AUTO STANDBY] Automatsko isključivanje pojačala kada ga ne koristite u tihom stanju posle oko 20 minuta.</p>	<ul style="list-style-type: none"> • [OFF]: Isključeno • [ON]: Uključeno <p>Napomena Podrazumevano podešavanje se razlikuje u zavisnosti od područja.</p>
<p>[LR BALANCE] Prilagođavanje ravnoteže levog i desnog izlaznog signala koji se emituje sa priključka za slušalice ili priključaka PRE OUT L/R.</p>	<p>Prilagođavanje iz sledećeg opsega. [L+6.00dB] – [CENTER] – [R+6.00dB] (u koracima od 0,25 dB)</p> <p>Savet Postavku [LR BALANCE] možete da podesite nezavisno za priključke za slušalice i za priključke PRE OUT L/R.</p>

Rešavanje problema

Opšte

Napajanje se ne uključuje.

-
- Proverite da li je kabl za napajanje naizmeničnom strujom dobro povezan.
-

Daljinski upravljač ne radi.

-
- Uperite daljinski upravljač prema senzoru daljinskog upravljača na pojačalu (stranica 4).
 - Uklonite sve prepreke na putu između daljinskog upravljača i pojačala.
 - Zamenite obe baterije u daljinskom upravljaču novim baterijama (stranica 9).
-


DSEE HX indikator ne svetli čak i ako je funkcija DSEE HX uključena.

-
- Funkcija DSEE HX neće raditi u zavisnosti od ulaznog signala. Dok se na ulazu prima nepodržani ulazni signal, indikator DSEE HX će zasvetliti i odmah se isključiti kada je funkcija DSEE HX uključena. Za detalje o podržanim ulaznim signalima, pogledajte stranicu 28.
-


Pojačalo se automatski isključuje.

-
- Ako je stavka menija za podešavanje [AUTO STANDBY] postavljena na [ON], pojačalo se automatski isključuje kada ne koristite pojačalo u tihom stanju oko 20 minuta. Vreme do isključenja pojačala će se prikazati na displeju jedan minut pre nego što se pojačalo isključi.
 - Uklonite kabl za napajanje (kabl za napajanje) iz pojačala, a zatim ponovo uključite pojačalo. Ako je problem i dalje prisutan, obratite se najbližem Sony prodavcu.
-

Na displeju se prikazuje [PROTECTOR].

-
- [PROTECTOR] se prikazuje ako se neispravna struja prenese na priključak za slušalice ili ako se temperatura u pojačalu neprimereno poveća. U tom slučaju, uklonite utikač za slušalice iz pojačala, a zatim pritisnite  (napajanje).
-

Na displeju se prikazuje [OVER CURRENT].

-
- [OVER CURRENT] se prikazuje ako se neispravna struja prenese na USB kabl WALKMAN porta (za vezu sa uređajem WALKMAN®/Xperia). U tom slučaju, uklonite USB kabl iz pojačala, a zatim pritisnite  (napajanje).
-

Nijedna stavka se ne prikazuje na displeju.

-
- Proverite da li je stavka menija za podešavanje [DIMMER] podešena na [DISPLAY OFF] (stranica 28).
-
- Prilagodite svetlinu displeja pritiskom na DIMMER na daljinskom upravljaču.
-

Zvuk

Zvuk se ne emituje sa pojačala.

Proverite sledeće opise uzroka na pojačalu.

-
- Proverite nivo jačine zvuka ili otkažite isključivanje zvuka (stranica 8).
-
- Proverite da li svetli indikator na priključku za slušalice. Ako se isključi, pritisnite OUTPUT da biste izabrali priključak za slušalice (stranice 4, 19, 24).
-
- Proverite da li je utikač za slušalice dobro umetnut u priključak za slušalice.
-
- Proverite da li je izabran odgovarajući ulazni priključak.
-
- Proverite da li su pojačalo i povezana oprema uključeni.
-
- Proverite da li je ulazni audio format kompatibilan sa pojačalom. Za detalje o podržanim formatima, pogledajte odeljak „Specifikacije“ u priručniku „Mere opreza/Specifikacije“ (zaseban priručnik).
-

Proverite sledeće opise uzroka na računaru.

-
- Kada povezujete računar (Windows) na USB B port na pojačalu, proverite da li je namenski drajver instaliran na računaru (stranica 21).
-
- Proverite da li je pravilno podešen nivo jačine zvuka operativnog sistema ili softvera za reprodukciju ili da li je podešen na status privremenog isključivanja zvuka.
-
- Ako je pokrenuto više softvera za reprodukciju, zvuk se možda neće emitovati. U tom slučaju, pokrenite samo softver za reprodukciju koji želite da reprodukujete.
-
- Proverite da li je uređaj za reprodukciju na računaru podešen na „Sony Headphone Amplifier Driver“. Ako nije, promenite podešavanje operativnog sistema na računaru.
-

Višekanalni izvor nije moguće reprodukovati.

-
- Pojačalo podržava samo dvokanalni izvor muzike.
-

Nikakav zvuk se ne emituje sa priključaka PRE OUT L/R.

- Proverite da li je stavka menija za podešavanje [PRE OUT] podešena na [OFF] (stranica 29).
-

Nivo jačine zvuka se automatski menja.

- Nivo jačine zvuka pojačala se automatski smanjuje prilikom promene izlaza, umetanja/uklanjanja utikača za slušalice, promene izabrane postavke prekidača GAIN ili uključivanja pojačala dok je jačina zvuka podešena na glasno. Ako ne želite da koristite ovu funkciju, postavite stavku podešavanja [AUTO VOLUME DOWN] na [OFF] (stranica 29).
-

Stvara se šum.

Šum može da se generiše kada se računar koristi u sledećem statusu.

- Pokrenuto je više softverskih programa za reprodukciju („Hi-Res Audio Player“ ili drugi nezavisni softver za reprodukciju) i koriste se naizmenično.
 - U zavisnosti od načina upravljanja drugim aktivnim softverom tokom reprodukcije, može da se generiše šum.
-

Šum može da se generiše u sledećem slučaju.

- Kada se reprodukuje DSD signal dok su na pojačalo povezane slušalice sa funkcijom otkazivanja šuma, može da dođe do generisanja šuma.
-

USB-B

USB uređaj nije detektovan.

- Isključite pojačalo, uklonite USB uređaj, uključite pojačalo, a zatim ponovo povežite USB uređaj.
 - Možda USB uređaj ne radi ispravno. Pogledajte uputstvo za upotrebu tog uređaja da biste rešili problem.
-

Zvuk se emituje sa zvučnika povezanog računara.

- Kada povezani računar radi na operativnom sistemu Windows, proverite da li je namenski drajver instaliran na računaru (stranica 21).
 - Proverite da li je uređaj za reprodukciju na računaru podešen na „Sony Headphone Amplifier Driver“. Ako nije, promenite podešavanje operativnog sistema na računaru.
-

Indeks

A

Aktivni zvučnik	17
ANALOG IN FORMAT	29
AUTO STANDBY	29
AUTO VOLUME DOWN	29
AV oprema	11

B

Baterija	9
----------------	---

C

CD plejer.....	11
----------------	----

D

Daljinski upravljač.....	8
D.C.PHASE LINEARIZER	28
DIMMER.....	28
DISPLAY	28
Displej	26
Drajver za USB port.....	21
DSD REMASTERING	28
DSEE HX.....	28

G

GAIN	20, 25
Gramofon	11

H

Hi-Res Audio Player	22
---------------------------	----

I

Indikator DSD RE.....	4
Integrisano pojačalo	17

L

Lista stavki u meniju	28
LR BALANCE	29

M

Mac.....	21
Mere opreza/Specifikacije	2

N

Nesimetrična veza	16
-------------------------	----

O

OVER CURRENT	30
--------------------	----

P

Pametni telefon	10
PRE OUT	17, 29
Priključak za slušalice	5
Priključci audio izlaza.....	17
PROTECTOR.....	30

R

Računar	13
---------------	----

S

Simetrična veza.....	14
Slušalice	14

W

WALKMAN®	10
Windows	21

X

XLR4	5
------------	---



* 4 5 9 8 2 5 4 1 1 * (1)