

**SONY**<sup>®</sup>

# Amplificador para Auscultadores

---

Instruções de  
Funcionamento

PT

## Acerca dos manuais fornecidos

Os dois manuais seguintes estão incluídos.

### Instruções de funcionamento (este manual)

Fornece as instruções de utilização.

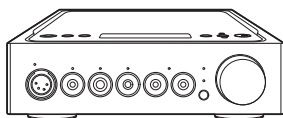
### Precauções/Especificações (manual separado)

Fornece as precauções e as especificações do produto.

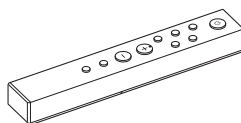
---

## Acessórios fornecidos

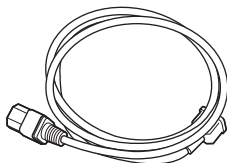
- Amplificador para auscultadores



- Telecomando



- Cabo de alimentação CA



- Pilhas R03 (tamanho AAA)



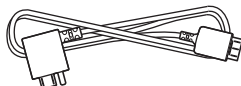
- Cabo USB (USB-A/USB-B)



- Instruções de funcionamento (este manual)

- Precauções/Especificações

- Cabo digital para WALKMAN®



# Índice

PT

Acessórios fornecidos .....	2
<b>Guia de peças e controlos .....</b>	<b>4</b>

## Ligação:

<b>Ligação 1: Ligar o equipamento de entrada.....</b>	<b>10</b>
WALKMAN® .....	10
Smartphone .....	10
Equipamento AV .....	11
Computador .....	13
<b>Ligação 2: Ligar os auscultadores .....</b>	<b>14</b>
Ligar com a ligação balanceada .....	14
Ligar com a ligação não balanceada .....	16
Ligar as tomadas de saída de áudio (PRE OUT) sem usar a tomada para auscultadores .....	17
<b>Ligação 3: Ligar o cabo de alimentação CA.....</b>	<b>18</b>

## Ouvir música:

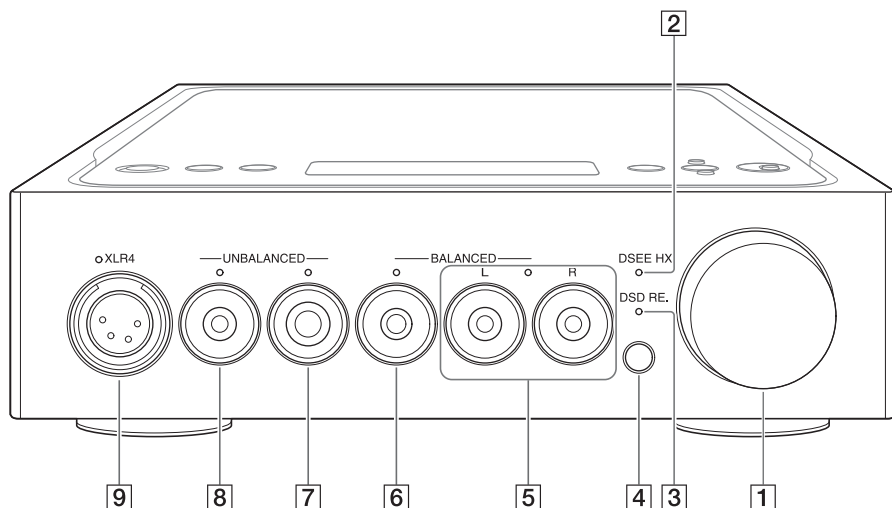
<b>Ouvir a fonte de música do seu WALKMAN®, smartphone ou equipamento AV.....</b>	<b>19</b>
<b>Ouvir a fonte de música do seu computador .....</b>	<b>21</b>
Preparar o computador .....	21
Reproduzir a fonte de música do computador .....	24

## Utilizando as várias funções:

<b>Mudar o visor .....</b>	<b>26</b>
<b>Utilizar o menu .....</b>	<b>27</b>
Resolução de problemas .....	30
Índice remissivo .....	34

# Guia de peças e controlos

## Painel frontal



**1 Botão de volume**

Ajusta o nível de volume.

**2 Indicador DSEE HX**

Acende-se quando a função DSEE HX está ativada (página 28).

**Sugestão**

Durante a entrada de um sinal de entrada não suportado, este indicador acende-se e apaga-se imediatamente quando a função DSEE HX está ativada.

**3 Indicador DSD RE.**

Acende-se quando a função DSD Remastering está ativada (página 28).

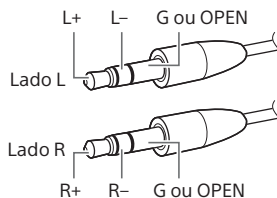
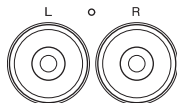
**4 Sensor do telecomando**

Durante a seleção da tomada para auscultadores, o indicador da tomada para auscultadores selecionada acende-se.

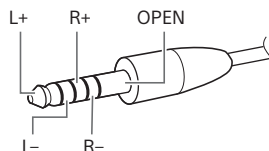
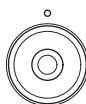
### Tomada para auscultadores do amplificador

### Ficha e forma dos auscultadores

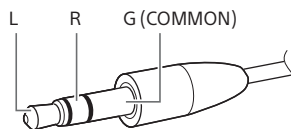
- 5 Minitomada para auscultadores de 3 polos (ligação balanceada, 3,5 mm de diâmetro) × 2



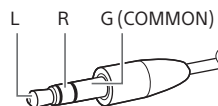
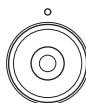
- 6 Tomada para auscultadores padrão balanceada (4,4 mm de diâmetro)



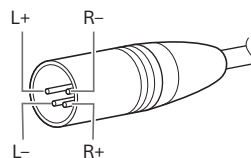
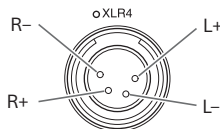
- 7 Tomada para auscultadores padrão (6,3 mm de diâmetro)



- 8 Minitomada para auscultadores estéreo (3,5 mm de diâmetro)



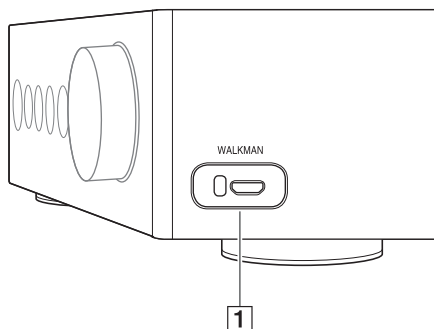
- 9 Tomada para auscultadores XLR4 (balanceada com 4 pinos)



### Nota

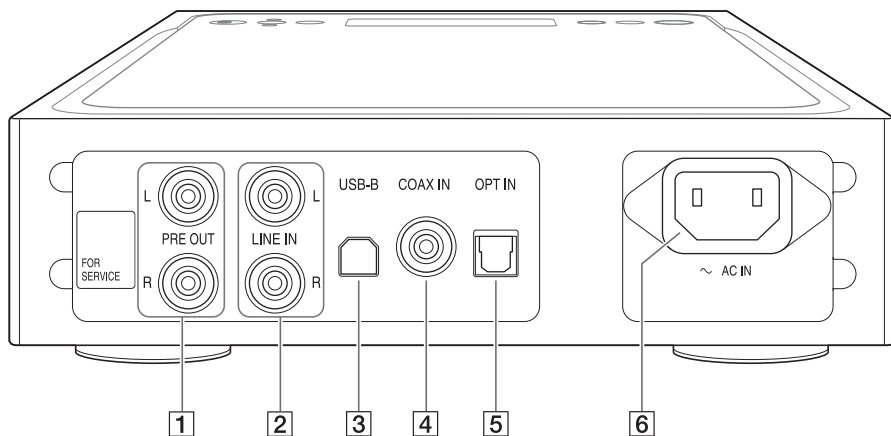
Se tentar converter uma ligação balanceada numa ligação não balanceada, poderá danificar o amplificador.

## Painel do lado direito



- 1 Porta WALKMAN (para ligação de um WALKMAN®/Xperia™) (página 10)

## Painel posterior

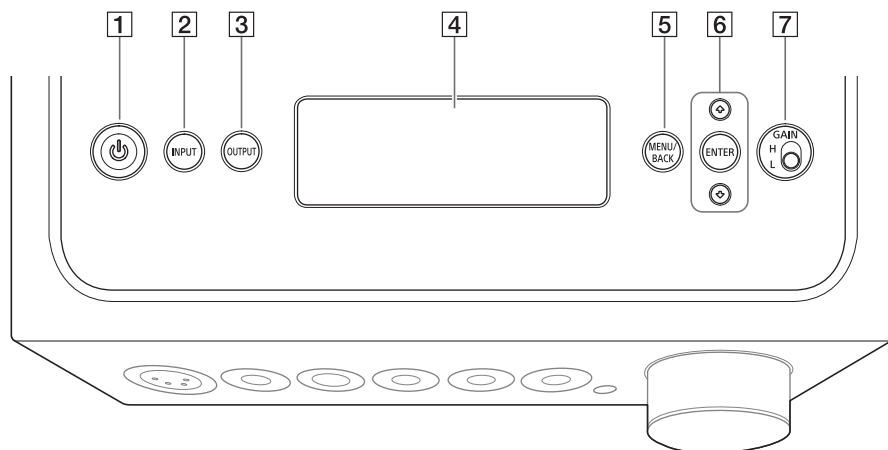


- 1 Tomadas PRE OUT L/R (página 17)
- 2 Tomadas LINE IN L/R (página 11)
- 3 Porta USB-B (página 13)
- 4 Tomada COAX (coaxial) IN (página 11)
- 5 Tomada OPT (ótica) IN (página 12)
- 6 Tomada AC IN (página 18)

### Sugestão

Não retire o autocolante com a indicação "FOR SERVICE". Destina-se apenas ao pessoal da assistência técnica.

## Painel superior



### 1 Botão (alimentação)

Liga e desliga o amplificador. O indicador acende-se quando o amplificador é ligado.

### 2 Botão INPUT

Selecione o equipamento da fonte de música premindo o botão repetidamente. O nome da entrada selecionada é apresentado no visor (página 19).

### 3 Botão OUTPUT

Selecione a tomada para auscultadores ou as tomadas PRE OUT L/R para saída premindo este botão repetidamente. O nome da saída selecionada é apresentado no visor (página 19). Quando selecionar as tomadas PRE OUT L/R para saída, consulte "Ligar as tomadas de saída de áudio (PRE OUT) sem usar a tomada para auscultadores" (página 17).


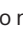
### 4 Visor

Apresenta o nome da entrada, o formato do sinal de entrada, itens de menu, etc. (página 26).

### 5 Botão MENU/BACK

Apresenta o menu no visor. Ao premir este botão enquanto o menu é apresentado, o visor volta à visualização de reprodução.

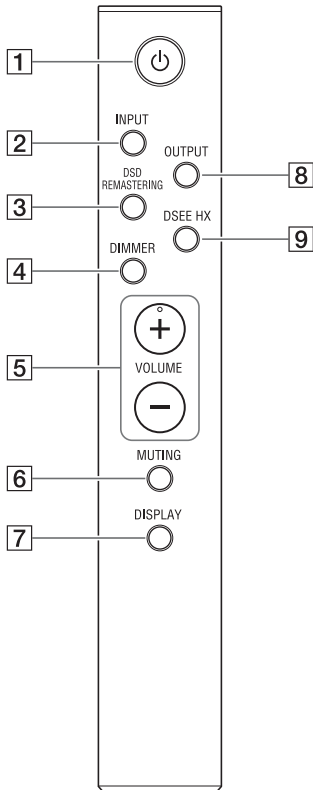
### 6 Botão //ENTER

Selecione o item de menu ou o valor de definição no visor premindo / e decida a seleção premindo ENTER.

### 7 Seletor GAIN (H/L)

Ajusta o ganho da tomada para auscultadores. Se o volume dos auscultadores for baixo, defina como "H" após diminuir o volume. Na utilização normal, defina como "L" (páginas 19, 24).

# Telecomando



## 1 Botão (alimentação)

Liga e desliga o amplificador.

## 2 Botão INPUT

Selecione o equipamento da fonte de música premindo o botão repetidamente. O nome da entrada selecionada é apresentado no visor (página 19).

## 3 Botão DSD REMASTERING

Ativa/desativa a função DSD Remastering. O indicador DSD RE. acende-se quando a função DSD Remastering está ativa. Para mais detalhes sobre a função DSD Remastering, consulte "Lista de itens de menu" (página 28).

## 4 Botão DIMMER

Ajusta a luminosidade do visor. Cada vez que prime o botão, a luminosidade do visor muda do seguinte modo: Luminoso → Escuro → Desativado → Luminoso...

Quando o visor está desligado, os indicadores no painel frontal do amplificador estão desativados.

## 5 Botões VOLUME +/-

Ajusta o nível de volume.

## 6 Botão MUTING

Desativa o som temporariamente. Quando o corte de som está ativado, [MUTING] é apresentado no visor. O corte de som é cancelado premindo no botão de novo ou aumentando o nível de volume com VOLUME + no telecomando.

## 7 Botão DISPLAY

Altera a visualização no visor durante a reprodução. Pode selecionar a visualização de reprodução normal [NORMAL] ou a visualização do sinal de entrada/saída [FORMAT]. Para obter detalhes sobre a visualização durante a reprodução, consulte "Mudar o visor" (página 26).

## 8 Botão OUTPUT

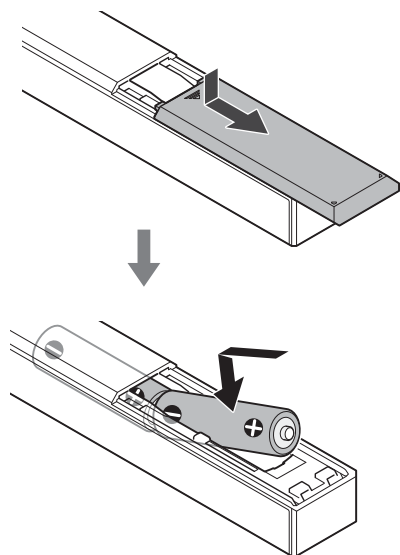
Selecione a tomada para auscultadores ou as tomadas PRE OUT L/R para saída premindo este botão repetidamente. O nome da saída selecionada é apresentado no visor (página 19). Quando selecionar as tomadas PRE OUT L/R para saída, consulte "Ligar as tomadas de saída de áudio (PRE OUT) sem usar a tomada para auscultadores" (página 17).



## 9 Botão DSEE HX

Ativa/desativa a função DSEE HX.  
Ao ativar a função DSEE HX premindo o botão, é recuperada a definição [DSEE HX] que está configurada no menu. O indicador DSEE HX acende-se quando a função DSEE HX está ativa.  
Para mais detalhes sobre a função DSEE HX, consulte "Lista de itens de menu" (página 28).

## Para inserir as pilhas



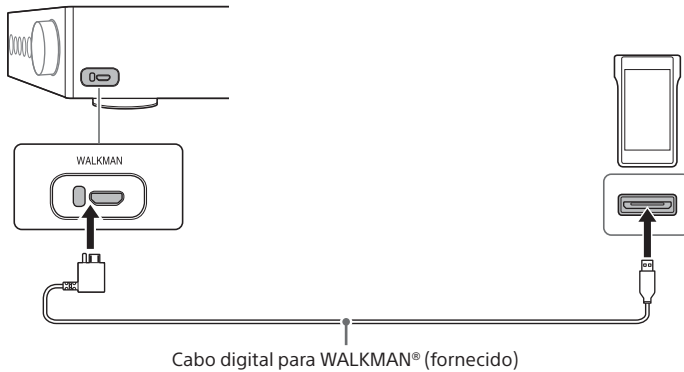
### Notas

- Não deixe o telecomando num local demasiado quente ou húmido.
- Não misture pilhas novas com usadas.
- Não misture diferentes tipos de pilha.
- Se não pretender utilizar o telecomando durante um longo período de tempo, retire as pilhas para evitar possíveis danos causados por derrame das pilhas e corrosão.

# Ligação 1: Ligar o equipamento de entrada

## WALKMAN®

Ligue o WALKMAN® com a saída digital suportada à porta WALKMAN (para ligação ao WALKMAN®/Xperia) do amplificador.

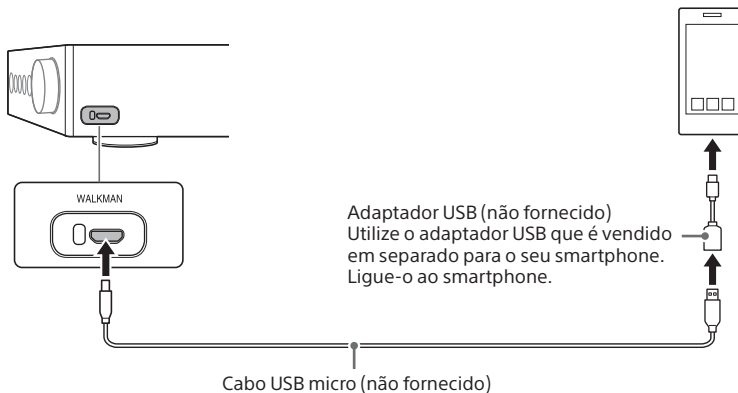


### Sugestão

Pode carregar o WALKMAN® durante a reprodução se este suportar o cabo digital para WALKMAN® (fornecido).

## Smartphone

Ligue o smartphone (Xperia) à porta WALKMAN (para ligação ao WALKMAN®/Xperia) do amplificador.

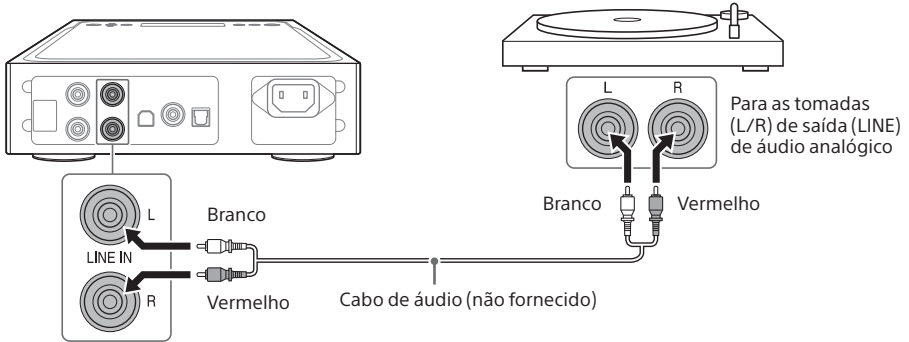


## Equipamento AV

Selecione o método de ligação para a tomada de saída do seu equipamento.

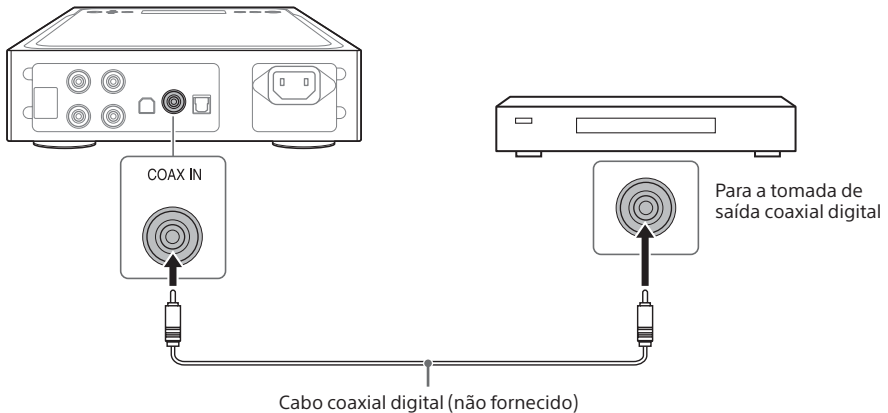
### ❑ Equipamento com tomadas de saída (LINE) de áudio analógico

Ligue o equipamento com tomadas de saída (LINE) de áudio analógico, tal como um gira-discos (PS-HX500), às tomadas LINE IN L/R do amplificador.



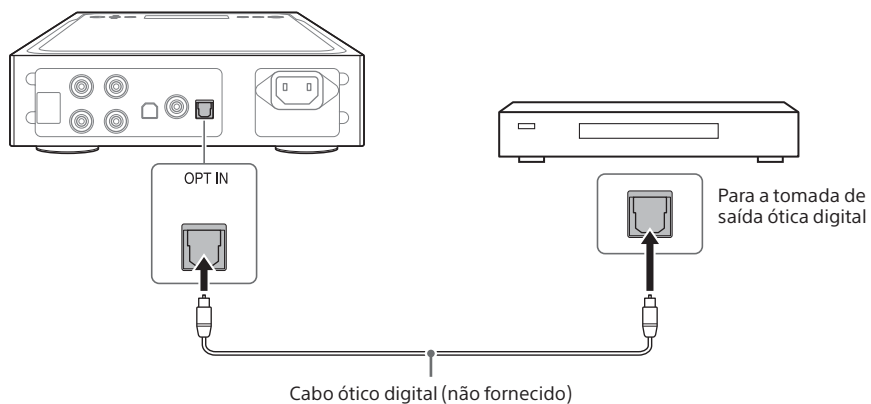
### ❑ Equipamento com uma tomada de saída coaxial digital

Ligue o equipamento com uma tomada de saída coaxial digital, tal como um leitor de CD, à tomada COAX IN do amplificador.



## 📄 Equipamento com uma tomada de saída ótica digital

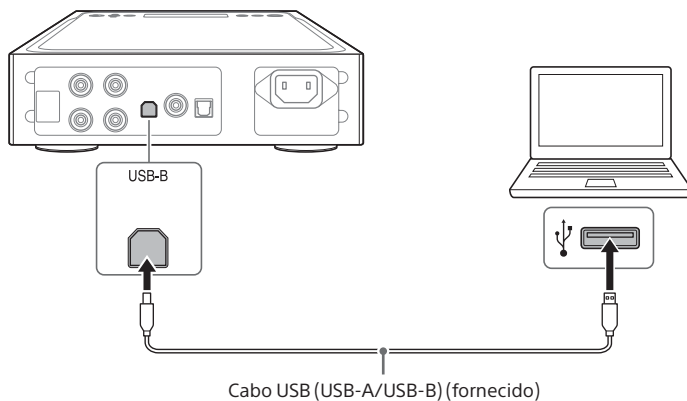
Ligue o equipamento com uma tomada de saída ótica digital, tal como um leitor de CD à tomada OPT IN do amplificador.



---

# Computador

Ligue a porta USB-B do amplificador ao seu computador.



PT

## Sugestão

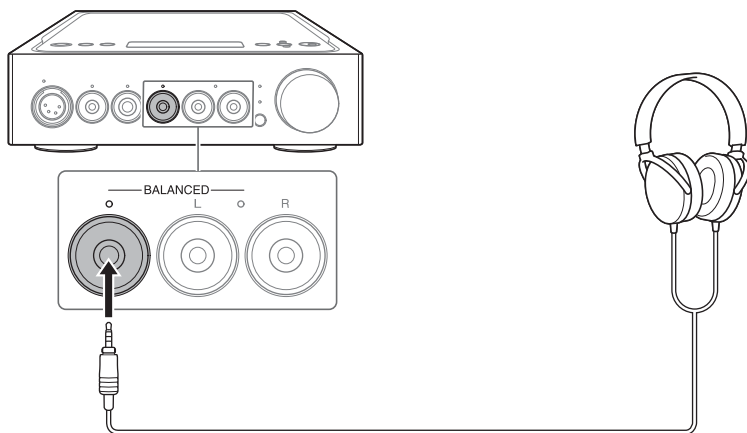
Para ouvir a música do seu computador, é necessário instalar o controlador para a porta USB e o "Hi-res Audio Player" no computador. Para obter detalhes, consulte "Para instalar o controlador para a porta USB" (página 21) e "Para instalar o software "Hi-Res Audio Player"" (página 22).

# Ligação 2: Ligar os auscultadores

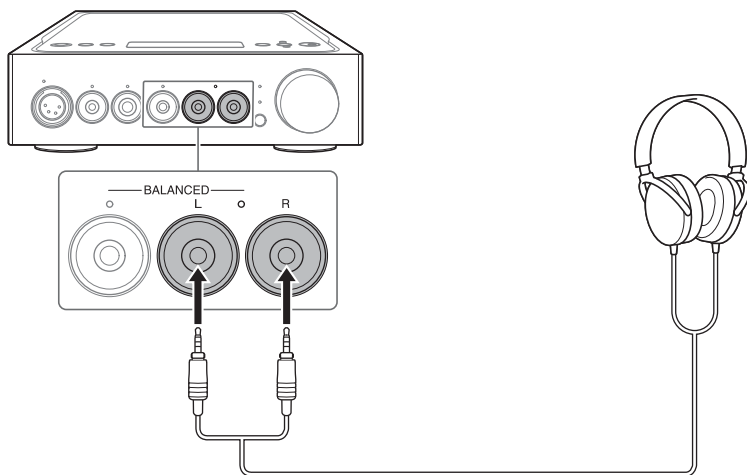
## Ligar com a ligação balanceada

Selecione da tomada para os seus auscultadores.

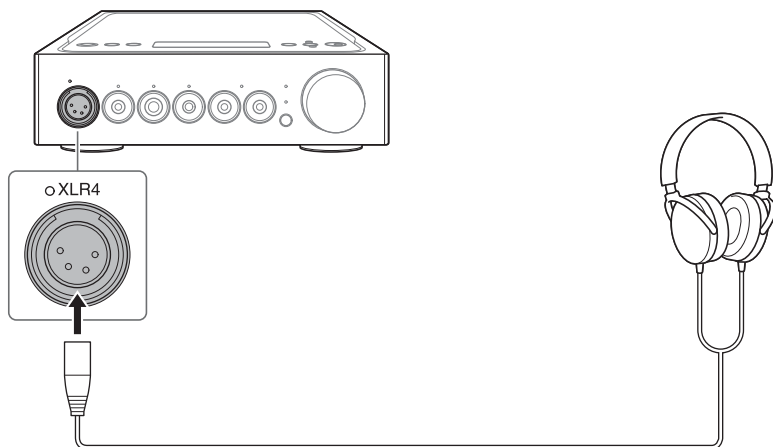
- Auscultadores com uma ficha padrão balanceada (4,4 mm de diâmetro)



- Auscultadores com minificha de 3 polos (3,5 mm de diâmetro) (x 2)



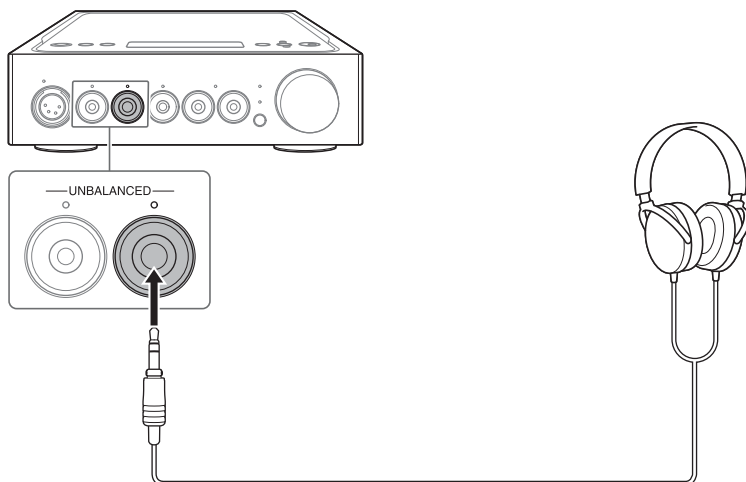
☐ Auscultadores com ficha XLR4 (balanceada com 4 pinos)



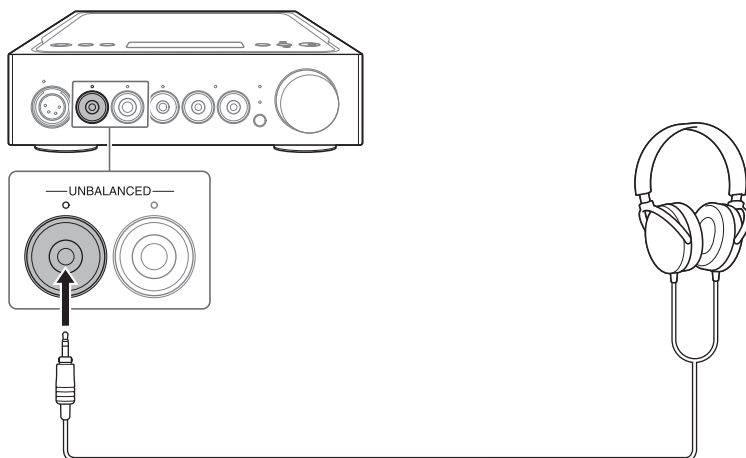
## Ligar com a ligação não balanceada

Selecione da tomada para os seus auscultadores.

- Auscultadores com uma ficha padrão (6,3 mm de diâmetro)



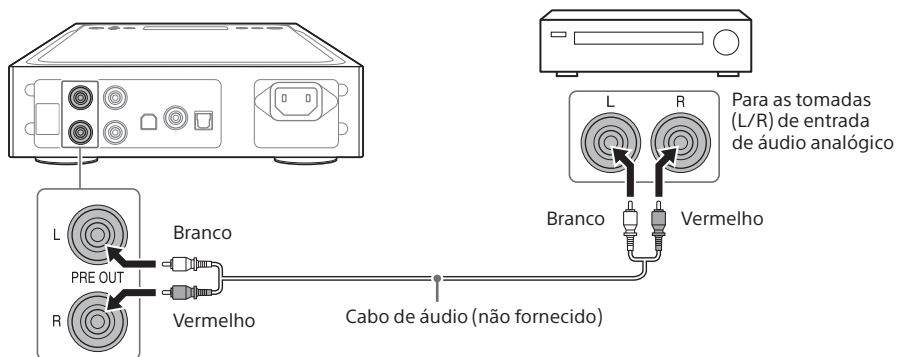
- Auscultadores com minificha estéreo (3,5 mm de diâmetro)





## Ligar as tomadas de saída de áudio (PRE OUT) sem usar a tomada para auscultadores

Quando ligar equipamento, tal como um amplificador integrado, uma coluna ativa, etc., às tomadas PRE OUT L/R do amplificador, pode desfrutar do som através da emissão de som pelos altifalantes.

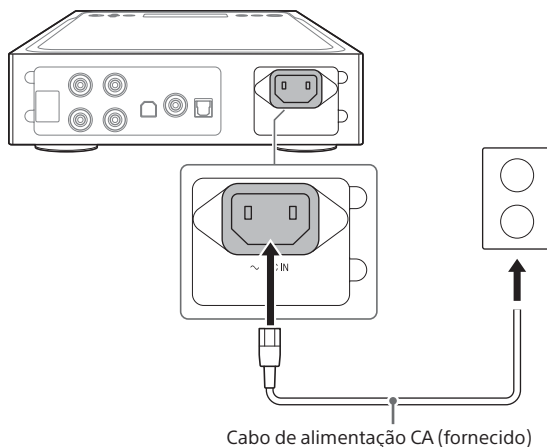



### Sugestão

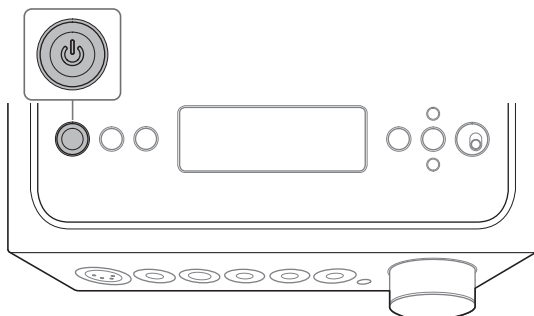
Pode alterar a definição [PRE OUT] ao utilizar o menu. Para obter detalhes, consulte a página 29.

# Ligação 3: Ligar o cabo de alimentação CA

- 1** Ligue a tomada AC IN do amplificador a uma tomada de parede com o cabo de alimentação CA (fornecido).

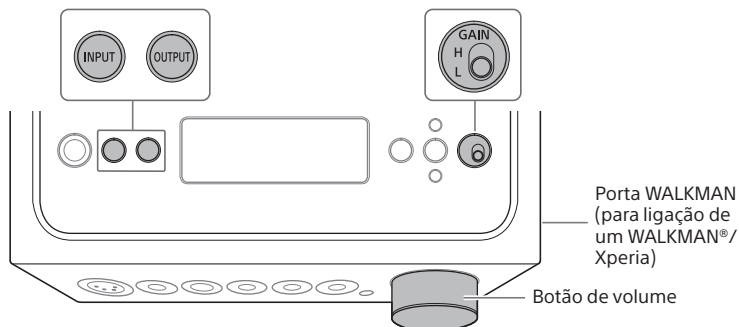


- 2** Prima  (alimentação) para ligar o amplificador.



# Ouvir a fonte de música do seu WALKMAN<sup>®</sup>, smartphone ou equipamento AV

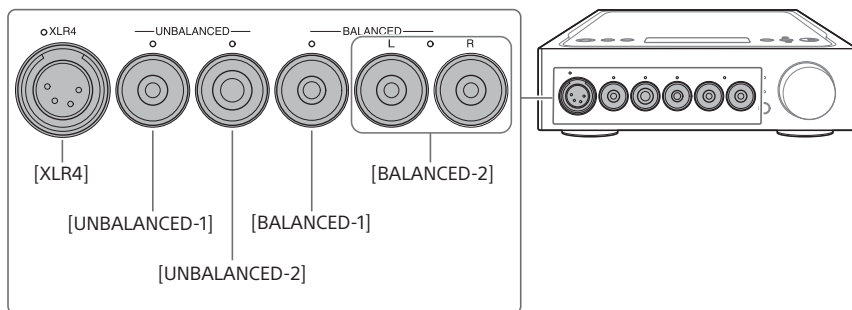
Para obter detalhes sobre o formato suportado, consulte "Especificações" em "Precauções/ Especificações" (manual separado).



## 1 Estabeleça a ligação para reprodução (páginas 10 a 18).

## 2 Prima OUTPUT repetidamente para selecionar a tomada para auscultadores para saída.

O nome da saída selecionada é apresentado no visor.

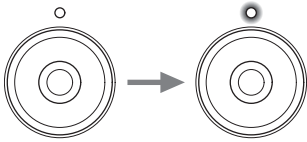


### Sugestão

Quando seleciona as tomadas PRE OUT L/R, [PRE OUT] é apresentado no visor.

---

**3 Verifique se o indicador da tomada para auscultadores selecionada se acende.**



**Sugestão**

Quando seleciona as tomadas PRE OUT L/R, todos os indicadores das tomadas para auscultadores se apagam.

---

**4 Prima INPUT repetidamente para visualizar o nome da entrada do equipamento da fonte de música no visor.**

**Equipamento e nome da entrada**

WALKMAN®/Smartphone: [WALKMAN]

Equipamento com tomadas de saída (LINE) de áudio analógico: [ANALOG (LINE)]

Equipamento com uma tomada de saída coaxial digital: [DIGITAL (COAX)]

Equipamento com uma tomada de saída ótica digital: [DIGITAL (OPT)]

---

**5 Reproduza o equipamento da fonte de música.**

---

**6 Rode o botão de volume para ajustar o nível de volume.**

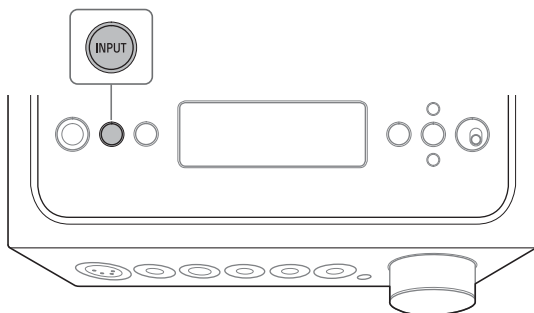
Consoante os auscultadores, o volume poderá permanecer baixo. Nesse caso, defina GAIN como "H" após reduzir o volume. Na utilização normal, GAIN deve ser definido como "L".

# Ouvir a fonte de música do seu computador

PT

## Preparar o computador

### Para instalar o controlador para a porta USB



#### 1 Prima INPUT repetidamente para selecionar [PC (USB-B)].

[PC (USB-B)] é apresentado no visor.

#### 2 Ligue o computador e instale o controlador na porta USB do amplificador.

O método de instalação do controlador depende do sistema operativo do computador ligado.

##### Windows 7/Windows 8/Windows 8.1/Windows 10

O controlador para a porta USB é instalado automaticamente quando o amplificador é detetado pelo computador.

##### Windows Vista

Visite o Web site acessível através do URL indicado abaixo. No Web site, introduza "TA-ZH1ES" na janela de pesquisa, em seguida, transfira os controladores para a porta USB e instale-os.

Para os clientes na Europa: <http://support.sony-europe.com/>

Para os clientes nos E.U.A. e no Canadá: <http://esupport.sony.com/>

Para os clientes de outras regiões: <http://www.sony-asia.com/support>

## Mac

A instalação do controlador não é necessária.

### Sugestão

Se não conseguir instalar o controlador para o Windows 7/Windows 8/Windows 8.1/Windows 10, visite o Web site a partir do URL abaixo. No Web site, introduza "TA-ZH1ES" na janela de pesquisa, em seguida, transfira os controladores para a porta USB e instale-os.

Para os clientes na Europa: <http://support.sony-europe.com/>

Para os clientes nos E.U.A. e no Canadá: <http://esupport.sony.com/>

Para os clientes de outras regiões: <http://www.sony-asia.com/support>

## Para instalar o software "Hi-Res Audio Player"

---

### 1 Instale o "Hi-res Audio Player" no computador no qual foi instalado o controlador para a porta USB.

Visite o Web site acessível através do URL indicado abaixo. No Web site, introduza "TA-ZH1ES" na janela de pesquisa, em seguida, transfira o "Hi-Res Audio Player" e instale-o. Para conhecer os respetivos procedimentos de instalação e funcionamento, consulte o mesmo URL.

Para os clientes na Europa: <http://support.sony-europe.com/>

Para os clientes nos E.U.A. e no Canadá: <http://esupport.sony.com/>

Para os clientes de outras regiões: <http://www.sony-asia.com/support>

### 2 Inicie o "Hi-res Audio Player" que está instalado no computador.

---

### 3 Selecione [Configure] - [Device] na barra de ferramentas do "Hi-Res Audio Player" e, em seguida, selecione [Sony Headphone Amplifier Driver] para [Device].

A preparação do computador estará concluída.

## Funcionalidades do Hi-Res Audio Player

O "Hi-Res Audio Player" é o software de leitura que lhe permite reproduzir facilmente ficheiros de áudio de alta qualidade.

- Reprodução fácil de ficheiros de áudio de alta resolução  
Poderá reproduzir ficheiros de áudio de alta resolução, tal como ficheiros DSD, adquiridos em sites de distribuição de música, etc., ligando o dispositivo ao computador e efetuando algumas definições simples de software.
- Função de lista de reprodução  
Pode criar listas de reprodução para ouvir as suas faixas preferidas pela ordem pretendida arrastando e largando os ficheiros de música em "Hi-Res Audio Player". As listas de reprodução criadas podem ser guardadas e editadas.
- Reproduzir música com maior qualidade de áudio  
Ao armazenar os dados de áudio na memória ativa do seu computador antes de reprodução, a carga da CPU pode ser reduzida e pode reproduzir os ficheiros de música com uma qualidade de áudio mais estável.

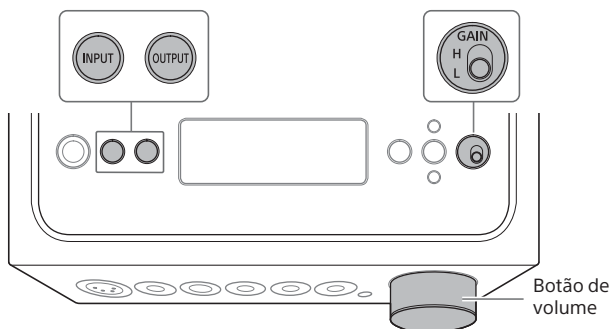
### Formato suportado

O Hi-Res Audio Player suporta os formatos de ficheiro de áudio seguintes.

- DSF (.dsf): 2,8 MHz/5,6 MHz/11,2 MHz/22,4 MHz
- DSDIFF (.dff): 2,8 MHz/5,6 MHz/11,2 MHz/22,4 MHz
- PCM (.wav/.aiff/.aif): 44,1 kHz - 768 kHz, 16 bits - 32 bits
- FLAC (.flac): 44,1 kHz - 384 kHz, 16 bits - 32 bits
- ALAC (.m4a): 44,1 kHz - 384 kHz, 16 bits - 32 bits
- MP3 (.mp3): 32 kbps - 320 kbps

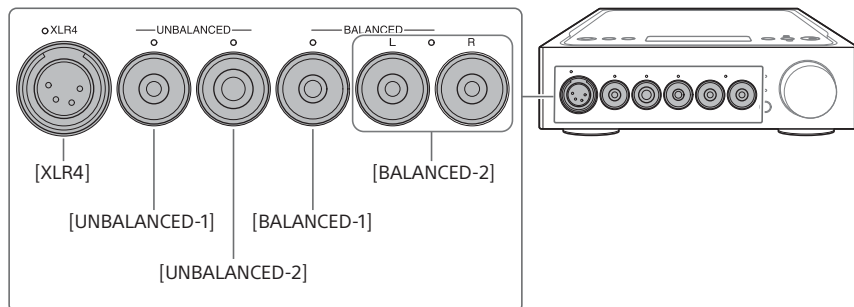
# Reproduzir a fonte de música do computador

Reproduza a fonte de música com o software "Hi-res Audio Player" que está instalado no computador.



## 1 Prima OUTPUT repetidamente para selecionar a tomada para auscultadores para saída.

O nome da saída selecionada é apresentado no visor.



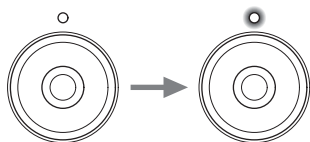
### Sugestão

Quando seleciona as tomadas PRE OUT L/R, [PRE OUT] é apresentado no visor.



---

## 2 Verifique se o indicador da tomada para auscultadores selecionada se acende.



### Sugestão

Quando seleciona as tomadas PRE OUT L/R, todos os indicadores das tomadas para auscultadores se apagam.

---

## 3 Prima INPUT repetidamente para selecionar [PC (USB-B)].

[PC (USB-B)] é apresentado no visor.

---

## 4 Inicie o "Hi-res Audio Player" e reproduza a fonte de música.

Para obter detalhes sobre o "Hi-res Audio Player", consulte a página 23.

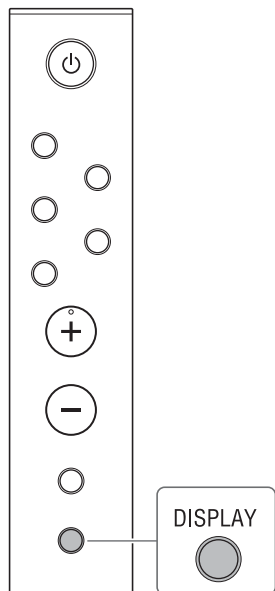
---

## 5 Rode o botão de volume para ajustar o nível de volume.

Consoante os auscultadores, o volume poderá permanecer baixo. Nesse caso, defina GAIN como "H" após reduzir o volume. Na utilização normal, GAIN deve ser definido como "L".

# Mudar o visor

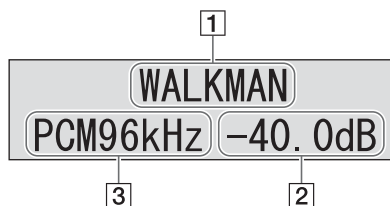
Pode alterar os itens apresentados no visor premindo DISPLAY no telecomando ou utilizando o menu.



## 1 Prima DISPLAY repetidamente no telecomando.

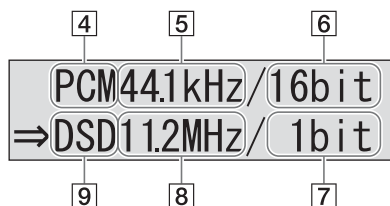
O visor muda do modo seguinte.

### Visualização normal da reprodução [NORMAL]



- 1 Nome da entrada
- 2 Nível do volume
- 3 Formato do sinal de entrada

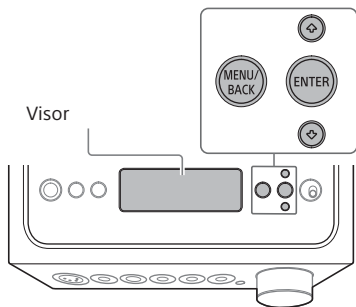
### Visualização do sinal de entrada/saída [FORMAT]



- 4 Formato do sinal de entrada
- 5 Frequência de amostragem do sinal de entrada
- 6 Profundidade de bits do sinal de entrada  
Pode não ser apresentada corretamente consoante o sinal de entrada.
- 7 Profundidade de bits do sinal de saída
- 8 Frequência de amostragem do sinal de saída
- 9 Formato do sinal de saída

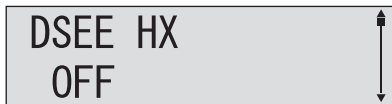
# Utilizar o menu

É possível especificar várias definições no menu que é apresentado no visor.



## 1 Prima MENU/BACK.

O menu é apresentado no visor.



## 2 Prima ↑/↓ para seleccionar o item de menu e prima ENTER.



▲ ou ▼ é apresentado à esquerda do valor de definição e, em seguida, pode seleccionar o valor da definição.

Para obter detalhes sobre o item de definição, consulte "Lista de itens de menu" (página 28).

## 3 Prima ↑/↓ para seleccionar o valor da definição e, em seguida, prima ENTER.

O valor seleccionado é refletido e o visor retoma a visualização de reprodução (página 26).

### Sugestão

Quando prime MENU/BACK ao utilizar o menu, o funcionamento do menu é cancelado e o visor retoma a visualização de reprodução.

## Para repor as predefinições de fábrica

Pode repor as predefinições de fábrica de entrada, volume e menu.

## 1 Prima ⏻ (alimentação) para desligar o amplificador.


## 2 Prima ⏻ (alimentação) mais do que 7 segundos.

[MEMORY CLEARED!] é apresentado no visor e as predefinições de fábrica são repostas.

---

## Lista de itens de menu

Também pode definir os itens seguintes no menu.  
As predefinições aparecem sublinhadas.

Itens de definição	Valor de definição
<b>[DSEE HX]</b> Efetua o upscale da fonte de som de qualidade CD ou comprimido para uma qualidade de som quase de alta resolução. Também pode ativar/desativar a função DSEE HX premindo DSEE HX no telecomando. Quando está ativado, a definição selecionada neste menu é recuperada.	<ul style="list-style-type: none"><li>• [OFF]: desativado</li><li>• [STANDARD]: modo padrão</li><li>• [FEMALE VOCAL]: modo adequado para vozes femininas</li><li>• [MALE VOCAL]: modo adequado para vozes masculinas</li><li>• [PERCUSSION]: modo adequado para uma fonte de percussão</li><li>• [STRINGS]: modo adequado para uma fonte de cordas</li></ul> <p><b>Nota</b></p> <p>A função DSEE HX funciona apenas no sinal PCM com uma frequência de amostragem de 48 kHz e menos e uma profundidade de bits de 24 bits ou menos.</p>
<b>[DSD REMASTERING]</b> Converte todos os sinais PCM em sinais DSD de 11,2 MHz. Esta definição funciona do mesmo modo que premindo DSD REMASTERING no telecomando.	<ul style="list-style-type: none"><li>• [OFF]: desativado</li><li>• [ON]: ativado</li></ul>
<b>[D.C.PHASE LINEARIZER]</b> Permite-lhe a aproximar as características de fase de baixa frequência de um amplificador analógico tradicional.	<ul style="list-style-type: none"><li>• [OFF]: desativado</li><li>• [ON]: ativado</li></ul>
<b>[DIMMER]</b> Altera a luminosidade do visor e acende/apaga os indicadores.	<ul style="list-style-type: none"><li>• [BRIGHT]: o visor e indicadores estão luminosos.</li><li>• [DARK]: o visor está escuro.</li><li>• [DISPLAY OFF]: o visor e os indicadores estão apagados.</li></ul> <p><b>Notas</b></p> <ul style="list-style-type: none"><li>• O indicador  (alimentação) não apaga independentemente desta definição.</li><li>• Independentemente desta definição, o visor fica luminoso enquanto utiliza o amplificador ou o telecomando.</li></ul>

---

Itens de definição	Valor de definição
<p><b>[DISPLAY]</b> Altera a visualização no visor durante a reprodução. Esta definição funciona do mesmo modo que premindo DISPLAY no telecomando.</p>	<ul style="list-style-type: none"> <li>• <b>[NORMAL]</b>: visualização normal da reprodução (nome de entrada, sinal de entrada, nível de volume)</li> <li>• <b>[FORMAT]</b>: visualização do sinal de entrada/saída (formato, frequência de amostragem e profundidade de bits do sinal de entrada/saída)</li> </ul>
<p><b>[AUTO VOLUME DOWN]</b> Reduz o nível do volume do amplificador automaticamente se alterar a saída, inserir/remover a ficha dos auscultadores, alterar a definição do seletor GAIN ou se ligar o amplificador com o nível do volume definido como alto.</p>	<ul style="list-style-type: none"> <li>• <b>[OFF]</b>: desativado</li> <li>• <b>[ON]</b>: ativado</li> </ul> <p><b>Nota</b> Esta função está disponível apenas para o nível dos auscultadores. O nível do volume para PRE OUT não é alterado.</p>
<p><b>[ANALOG IN FORMAT]</b> Seleciona o formato de reprodução do sinal de áudio que entra a partir das tomadas LINE IN L/R.</p>	<p>Selecione a partir dos formatos seguintes. [PCM48kHz]/[PCM96kHz]/[PCM192kHz]/[DSD2.8MHz]/[DSD5.6MHz]/[DSD11.2MHz]</p> <p><b>Nota</b> A função DSEE HX funciona apenas quando [PCM48kHz] está selecionado.</p>
<p><b>[PRE OUT]</b> Emite o som a partir das tomadas PRE OUT L/R.</p>	<ul style="list-style-type: none"> <li>• <b>[OFF]</b>: desativado</li> <li>• <b>[VARIABLE]</b>: selecione esta opção ao ajustar o nível do volume no amplificador.</li> <li>• <b>[FIXED]</b>: selecione esta opção ao ajustar o nível do volume no equipamento ligado. O som é emitido com o nível de volume fixo.</li> </ul> <p><b>Nota</b> Quando definir como [OFF], [PRE OUT] não é apresentado como o destino de saída selecionado por OUTPUT.</p>
<p><b>[AUTO STANDBY]</b> Desliga o amplificador automaticamente quando não é utilizado no estado silencioso durante cerca de 20 minutos.</p>	<ul style="list-style-type: none"> <li>• <b>[OFF]</b>: desativado</li> <li>• <b>[ON]</b>: ativado</li> </ul> <p><b>Nota</b> A predefinição varia consoante a área.</p>
<p><b>[LR BALANCE]</b> Ajusta o equilíbrio direito e esquerdo do sinal de saída que é emitido a partir da tomada para auscultadores ou das tomadas PRE OUT L/R.</p>	<p>Ajuste a partir do intervalo seguinte. [L+6.00dB] - [CENTER] - [R+6.00dB] (em incrementos de 0,25 dB)</p> <p><b>Sugestão</b> Pode definir [LR BALANCE] nas tomadas para auscultadores e nas tomadas PRE OUT L/R de forma independente.</p>

# Resolução de problemas

---

## Gerais

A alimentação não liga.

---

- Verifique se o cabo de alimentação CA está ligado com firmeza.
- 

O telecomando não funciona.

---

- Aponte o telecomando para o sensor do telecomando no amplificador (página 4).
  - Retire quaisquer obstáculos entre o telecomando e o amplificador.
  - Substitua as pilhas do telecomando por pilhas novas (página 9).
- 

O indicador DSEE HX não acende, mesmo que a função DSEE HX esteja ligada.

---

- A função DSEE HX não funciona consoante o sinal de entrada. Durante a entrada de um sinal de entrada não suportado, o indicador DSEE HX acende-se e apaga-se imediatamente quando a função DSEE HX está ativada. Para obter detalhes sobre o sinal de entrada suportado, consulte a página 28.
- 


O amplificador desliga-se automaticamente.

---

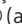
- Se o item de definição de menu [AUTO STANDBY] estiver definido como [ON], o amplificador desliga-se automaticamente quando não é utilizado no estado silencioso durante 20 minutos. O tempo até o amplificador ser desligado é apresentado na janela do visor 1 minuto antes de o amplificador ser desligado.
  - Retire o cabo de alimentação CA do amplificador e, em seguida, ligue o amplificador de novo. Se qualquer problema persistir, contacte o agente Sony da sua zona.
- 

[PROTECTOR] é apresentado no visor.

---

- [PROTECTOR] é apresentado se for transportada uma corrente anormal na tomada para auscultadores ou se a temperatura do amplificador subir anormalmente. Neste caso, retire a ficha dos auscultadores do amplificador e, em seguida, prima  (alimentação).
-

[OVER CURRENT] é apresentado no visor.

- [OVER CURRENT] é apresentado se for transportada uma corrente anormal no cabo USB da porta WALKMAN (para ligação do WALKMAN®/Xperia). Neste caso, retire o cabo USB do amplificador e, em seguida, prima  (alimentação).

Não é apresentado nenhum item no visor.

- Verifique se o item de definição do menu [DIMMER] está definido como [DISPLAY OFF] (página 28).
- Ajuste a luminosidade do visor premindo DIMMER no telecomando.

---

## Som

O amplificador não emite som.

Verifique as descrições seguintes para causas no amplificador.

- Verifique o nível do volume ou cancele o corte de som (página 8).
- Verifique se o indicador da tomada para auscultadores se acende. Caso se apague, prima OUTPUT repetidamente para selecionar a tomada para auscultadores (páginas 4, 19, 24).
- Verifique se a ficha dos auscultadores está bem introduzida na tomada para auscultadores.
- Verifique se está selecionada a tomada de entrada adequada.
- Verifique se o amplificador e o equipamento conectado estão ligados.
- Verifique se o formato de áudio da entrada é compatível com o amplificador. Para obter detalhes sobre o formato suportado, consulte "Especificações" em "Precauções/Especificações" (manual separado).

Verifique as descrições seguintes para causas no computador.

- Quando ligar o computador (Windows) à porta USB-B do amplificador, verifique se o controlador específico foi instalado no computador (página 21).
- Verifique se o nível do volume do sistema operativo ou do software de reprodução está definido corretamente ou se está definido para corte de som.
- Se forem iniciados vários softwares de reprodução, pode não ser emitido som. Nesse caso, inicie apenas o software de reprodução que pretende reproduzir.
- Verifique se o dispositivo de reprodução no computador está definido como "Sony Headphone Amplifier Driver". Se não estiver, altere a definição do sistema operativo do computador.

Não é possível reproduzir a origem a partir de vários canais.

---

- O amplificador suporta apenas a fonte de música de 2 canais.
- 

Não é emitido nenhum som a partir das tomadas PRE OUT L/R.

---

- Verifique se o item de definição do menu [PRE OUT] está definido como [OFF] (página 29).
- 

O nível do volume é alterado automaticamente.

---

- O nível do volume do amplificador é diminuído automaticamente se alterar a saída, inserir/remover a ficha dos auscultadores, alterar a definição do interruptor GAIN ou se ligar o amplificador com o nível do volume definido como alto. Se não pretender utilizar esta função, configure o item de definição do menu [AUTO VOLUME DOWN] como [OFF] (página 29).
- 

É gerado ruído.

Pode ser gerado ruído ao utilizar o computador nos estados seguintes.

---

- Vários programas de software de reprodução ("Hi-Res Audio Player" ou um software de reprodução de terceiros) em execução e utilização alternada.
  - Consoante o funcionamento dos outros softwares em execução durante a reprodução, pode ser gerado ruído.
- 

Pode ser gerado ruído no caso seguinte.

---

- Se reproduzir o sinal de DSD com auscultadores com a função de cancelamento de ruído ligados ao amplificador, pode ser gerado ruído.
-



---

## USB-B

Dispositivo USB não detetado.

---

- Desligue o amplificador, remova o dispositivo USB, ligue o amplificador e, em seguida, ligue o dispositivo USB novamente.
  - O dispositivo USB pode não funcionar corretamente. Consulte as instruções de funcionamento para resolver o problema.
- 

É emitido som pela coluna do computador ligado.

---

- Quando o computador ligado tiver o Windows, verifique se foi instalado o controlador aplicável no computador (página 21).
  - Verifique se o dispositivo de reprodução no computador está definido como "Sony Headphone Amplifier Driver". Se não estiver, altere a definição do sistema operativo do computador.
-

# Índice remissivo

## A

Amplificador integrado.....	17
ANALOG IN FORMAT .....	29
Auscultadores .....	14
AUTO STANDBY .....	29
AUTO VOLUME DOWN .....	29

## C

Coluna ativa .....	17
Computador.....	13
Controlador para a porta USB.....	21

## D

D.C.PHASE LINEARIZER .....	28
DIMMER.....	28
DISPLAY .....	29
DSD REMASTERING .....	28
DSEE HX.....	28

## E

Equipamento AV .....	11
----------------------	----

## G

GAIN .....	20, 25
Gira-discos .....	11

## H

Hi-Res Audio Player .....	22
---------------------------	----

## I

Indicador DSD RE. ....	4
------------------------	---

## L

Leitor de CD .....	11
Ligação balanceada.....	14
Ligação não balanceada.....	16
Lista de itens de menu .....	28
LR BALANCE .....	29

## M

Mac.....	22
----------	----

## O

OVER CURRENT .....	31
--------------------	----

## P

Pilha .....	9
Precauções/Especificações .....	2
PRE OUT .....	17, 29
PROTECTOR.....	30

## S

Smartphone .....	10
------------------	----

## T

Telecomando .....	8
Tomada para auscultadores .....	5
Tomadas de saída de áudio .....	17

## V

Visor .....	26
-------------	----

## W

WALKMAN® .....	10
Windows .....	21

## X

XLR4 .....	5
------------	---





\* 4 5 9 8 2 5 4 1 1 \* (1)