

SONY®

Austiņu pastiprinātājs

Lietošanas instrukcijas

LV

Par komplektācijā iekļautajām rokasgrāmatām

Komplektācijā ir iekļautas divas rokasgrāmatas.

Lietošanas instrukcijas (ši rokasgrāmata)

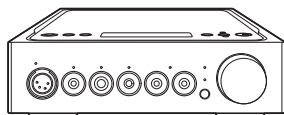
Tajā ir sniegti lietošanas norādījumi.

Piesardzības pasākumi / tehniskais apraksts (atsevišķa rokasgrāmata)

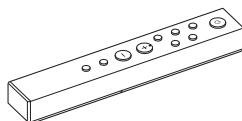
Tajā ir aprakstīti piesardzības pasākumi, kas jāievēro, un izstrādājuma tehniskais apraksts.

Komplektācijā iekļautie piederumi

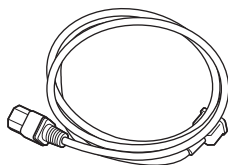
- Austiņu pastiprinātājs



- Tālvadības pults



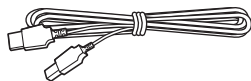
- Maiņstrāvas barošanas vads (elektroenerģijas tīkla pievads)



- R03 (AAA lieluma) baterijas



- USB kabelis (USB-A/USB-B)



- Lietošanas instrukcijas (ši rokasgrāmata)

- Piesardzības pasākumi / tehniskais apraksts

- WALKMAN® digitālais kabelis



Saturs

Komplektācijā iekļautie piederumi	2
Daļu un vadības elementu rādītājs.....	4

Savienojums:

1. savienojums. Ievades iekārtu pievienošana	10
WALKMAN®	10
Viedtālrunis	10
AV iekārtas	11
Datort.....	13
2. savienojums. Austiņu pievienošana	14
Savienojuma izveide ar līdzsvaroto savienojumu	14
Savienojuma izveide ar nelīdzsvaroto savienojumu	16
Savienojuma izveide ar audio izejas ligzdām (PRE OUT), neizmantojot austiņu ligzdu	17
3. savienojums. Maiņstrāvas barošanas vada (elektroenerģijas tīkla pievada) pievienošana	18

Mūzikas klausīšanās:

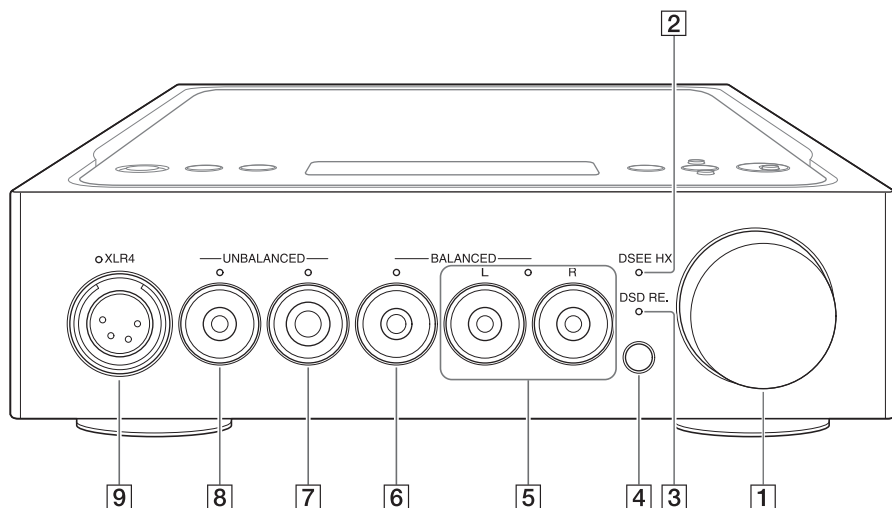
WALKMAN®, viedtālruna vai AV iekārtas mūzikas avota klausīšanās	19
Datora mūzikas avota klausīšanās.....	21
Datora sagatavošana	21
Datora mūzikas avota atskaņošana	24

Dažādu funkciju izmantošana:

Displeja loga maiņa	26
Izvēlnes lietošana	27
Problēmu novēršana.....	30
Alfabētiskais rādītājs.....	33

Daļu un vadības elementu rādītājs

Priekšējais panelis



- 1** Skajuma poga
Regulē skaļuma līmeni.
- 2** DSEE HX indikators
Iedegas, kad darbojas funkcija DSEE HX (28. lpp.).

Padoms

Ieslēdzot funkciju DSEE HX, neatbalstīta signāla ievades laikā šis indikators iedegas un uzreiz izdziest.

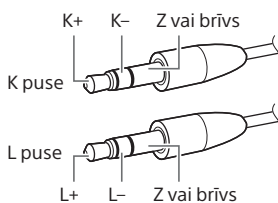
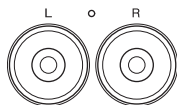
- 3** DSD RE. indikators
Iedegas, kad darbojas funkcija DSD Remastering (28. lpp.).
- 4** Tālvadības sensors

Izvēloties austiņu ligzdu, iedegas izvēlētās austiņu ligzdas indikators.

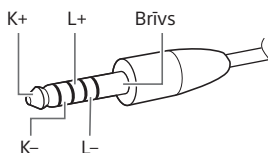
Pastiprinātāja austiņu ligzda

Austiņu spraudnis un forma

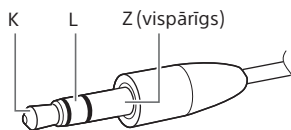
- 5 3 kontaktu minispraudņa ligzda (līdzsvarots savienojums, 3,5 mm diametrs) × 2



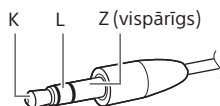
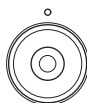
- 6 Līdzsvarota standarta austiņu ligzda (4,4 mm diametrs)



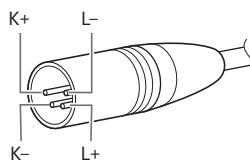
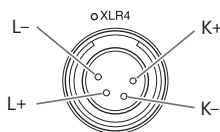
- 7 Standarta austiņu ligzda (6,3 mm diametrs)



- 8 Stereo minispraudņa ligzdu (3,5 mm diametrs)



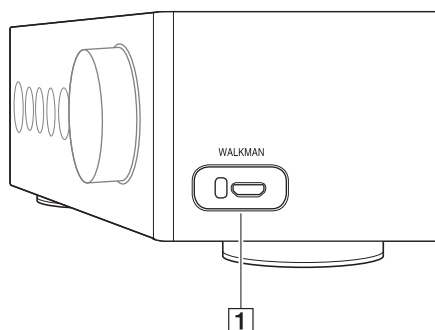
- 9 XLR4 austiņu ligzda (līdzsvarots 4 kontaktu savienojums)



Piezīme

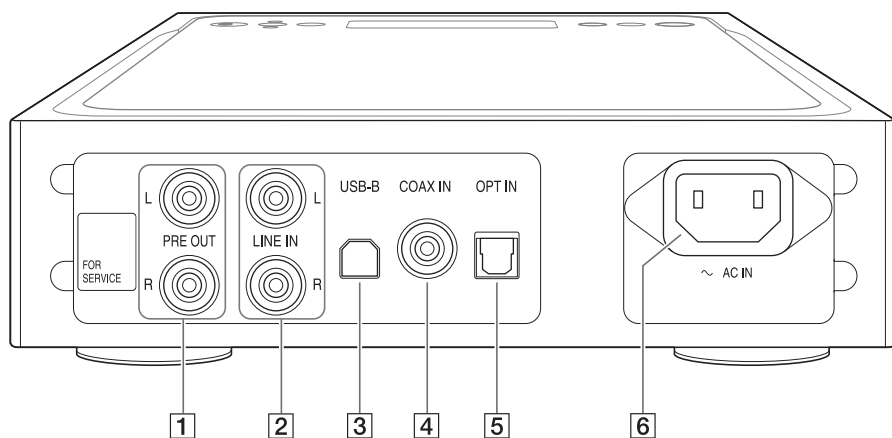
Ja mēģināsīt pārveidot līdzsvarotu savienojumu par nelīdzsvarotu savienojumu, var sabojāt pastiprinātāju.

Labās puses panelis



- 1 Walkman® ports (WALKMAN®/Xperia™ savienojumam) (10. lpp.)

Aizmugures panelis

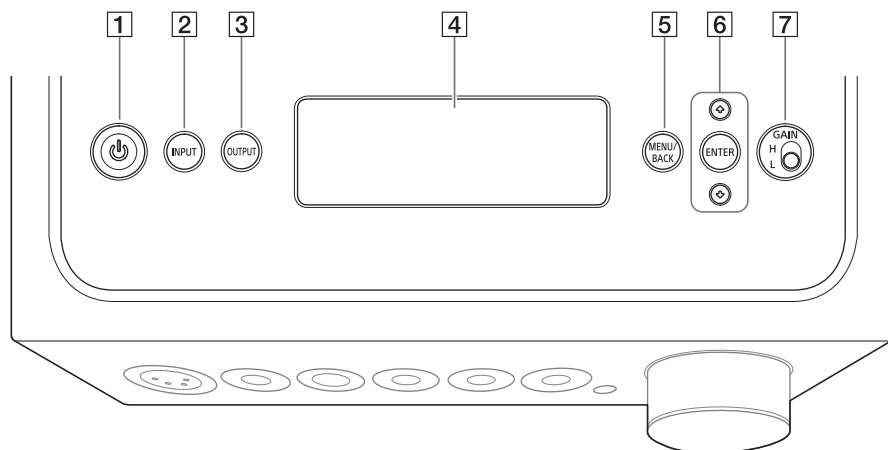


- 1 Ligzdas PRE OUT L/R (17. lpp.)
- 2 Ligzdas LINE IN L/R (11. lpp.)
- 3 USB-B ports (13. lpp.)
- 4 Ligzda COAX (koaksiālā) IN (11. lpp.)
- 5 Ligzda OPT (optiskā) IN (12. lpp.)
- 6 Ligzda AC IN (18. lpp.)




Padoms

Neplēšiet nost uzlīmi ar uzrakstu "FOR SERVICE".
Tā ir paredzēta tikai servisa personālam.

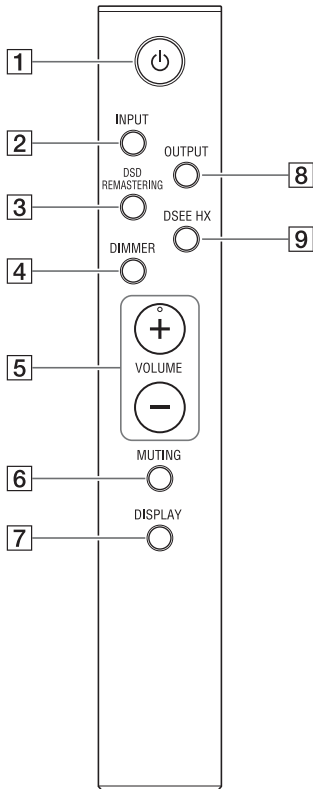
Augšējais panelis



LV

- 1 Poga  (barošana)**
Ieslēdz/izslēdz pastiprinātāju. Indikators deg, ja pastiprinātājs ir ieslēgts.
- 2 Poga INPUT**
Izvēlieties mūzikas avota iekārtu, vairākkārt spiežot šo pogu. Izvēlētais ieejas nosaukums tiks parādīts displeja logā (19. lpp.).
- 3 Poga OUTPUT**
Vairākkārt spiežot šo pogu, izvēlieties izvades austiņu ligzdu vai ligzdas PRE OUT L/R. Izvēlētais izejas nosaukums tiks parādīts displeja logā (19. lpp.). Ja izvadei ir izvēlētas ligzdas PRE OUT L/R, sk. "Savienojuma izveide ar audio izejas ligzdām (PRE OUT), neizmantojot austiņu ligzdu" (17. lpp.).
- 4 Displeja logs**
Rāda ieejas nosaukumu, ievades signāla formātu, izvēlnes elementus u.c. (26. lpp.).
- 5 Poga MENU/BACK**
Parāda izvēlni displeja logā. Ja šī poga tiek nospiesta laikā, kad ir redzama izvēlne, displejā tiek atjaunots atskaņošanas rādījums.
- 6 Poga /ENTER**
Izvēlieties displeja logā izvēlnes elementu vai iestatījuma vērtību, spiežot , un apstipriniet izvēli, nospiežot ENTER.
- 7 Selektora slēdzis GAIN (H/L)**
Regulē austiņu ligzdu pastiprinājumu. Ja austiņām ir mazs skaļums, pārvietojiet selektoru stāvoklī H pēc skaļuma nogriešanas. Parastas lietošanas laikā pārvietojiet stāvoklī L (19., 24. lpp.).

Tālvadības pults



1 Poga (barošana)

Ieslēdz/izslēdz pastiprinātāju.

2 Poga INPUT

Izvēlieties mūzikas avota iekārtu, vairākkārt spiežot šo pogu. Izvēlētās ieejas nosaukums tiks parādīts displeja logā (19. lpp.).

3 Poga DSD REMASTERING

Ieslēdz/izslēdz funkciju DSD Remastering. DSD RE. indikators deg, kad darbojas funkcija DSD Remastering. Lai iegūtu detalizētu informāciju par funkciju DSD Remastering, sk. "Izvēlnes elementu saraksts" (28. lpp.).

4 Poga DIMMER

Regulē displeja loga spilgtumu. Ikreiz, kad nospiežat pogu, displeja loga spilgtums mainās šādi: Spilgts → Tumšs → Izslēgts → Spilgts ...

Ja displejs ir izslēgts, izslēdzas indikatori uz pastiprinātāja priekšējā paneļa.

5 Pogas VOLUME +/-

Regulē skaļuma līmeni.

6 Poga MUTING

Īslaicīgi izslēdz skaņu. Ja ir izslēgta skaņa, displejā tiek rādīts uzraksts [MUTING].

Skaņas izslēgšana tiek atcelta, nospiežot šo pogu vēlreiz vai palielinot skaļuma līmeni ar tālvadības pults taustiņu VOLUME +.

7 Poga DISPLAY

Maina displeja rādījumu atskaņošanas laikā. Varat izvēlēties parasto atskaņošanas rādījumu [NORMAL] vai ieejas/izvades signāla rādījumu [FORMAT]. Detalizētu informāciju par displeja rādījumu atskaņošanas laikā sk. "Displeja loga maiņa" (26. lpp.).

8 Poga OUTPUT

Vairākkārt spiežot šo pogu, izvēlieties izvades austiņu ligzdu vai ligzdas PRE OUT L/R. Izvēlētās izejas nosaukums tiks parādīts displeja logā (19. lpp.). Ja izvadei ir izvēlētas ligzdas PRE OUT L/R, sk. "Savienojuma izveide ar audio izejas ligzdām (PRE OUT), neizmantojot austiņu ligzdu" (17. lpp.).

9 Poga DSEE HX

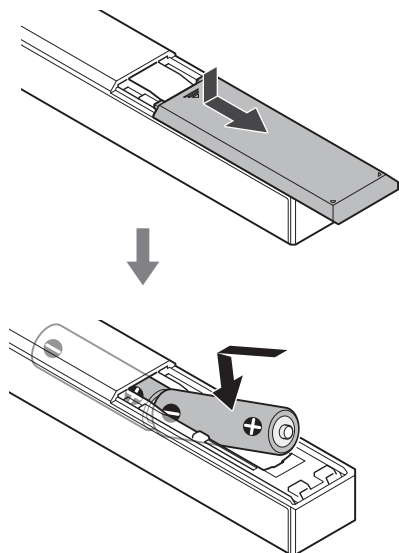
Ieslēdz/izslēdz funkciju DSEE HX.

Ar pogu ieslēdzot funkciju DSEE HX, tiek izsaukts izvēlnē norādītais iestatījums [DSEE HX]. Darbojoties funkcijai DSEE HX, deg DSEE HX indikators.

Lai iegūtu detalizētu informāciju par funkciju DSEE HX, sk. "Izvēlnes elementu saraksts" (28. lpp.).

Lai ievietotu baterijas/ akumulatorus

LV



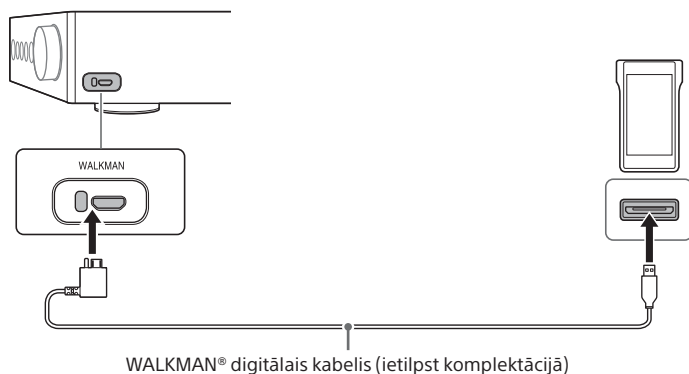
Piezīmes

- Neatstājiet tālruni karstā vai mitrā vietā.
- Nelietojiet jaunu bateriju kopā ar vecu bateriju.
- Nelietojiet reizē atšķirīga veida baterijas/akumulatorus.
- Ja tālruni ilgāku laiku netiks izmantota, izņemiet baterijas/akumulatorus, lai izvairītos no iespējamā bojājuma, ko var izraisīt bateriju/akumulatoru noplūde vai korozija.

1. savienojums. Ievades iekārtu pievienošana

WALKMAN®

Pievienojiet pastiprinātāja WALKMAN portam (paredzēts WALKMAN®/Xperia savienojumam) WALKMAN® ierīci ar atbalstītu digitālo izeju.

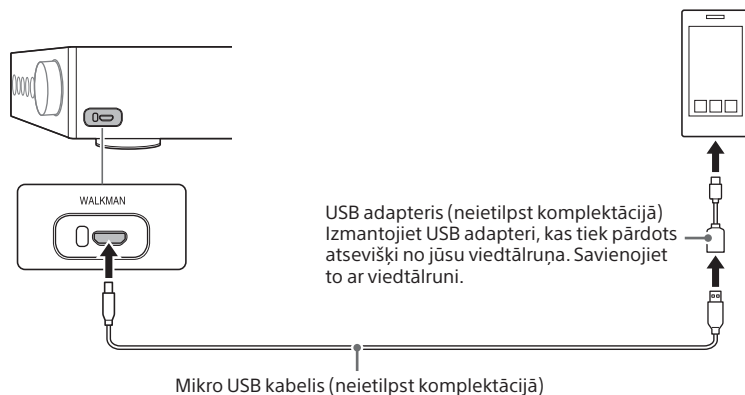


Padoms

Varat uzlādēt WALKMAN® ierīci atskaņošanas laikā, ja tā atbalsta WALKMAN® digitālo kabeli (ietilpst komplektācijā).

Viedtālrunis

Pievienojiet pastiprinātāja WALKMAN portam (WALKMAN®/Xperia savienojumam) viedtālruni (Xperia).

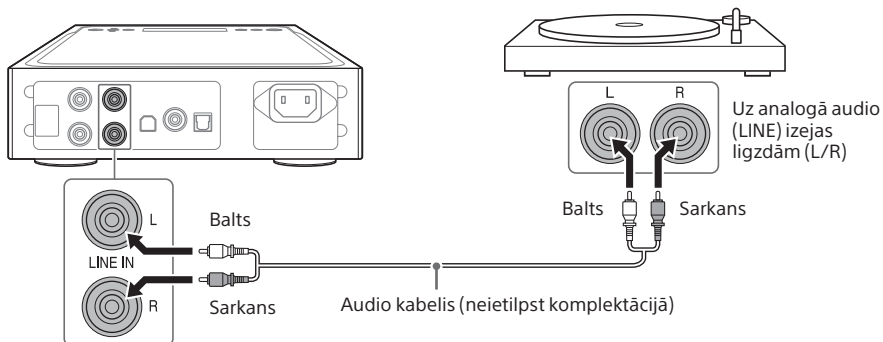


AV iekārtas

Izvēlieties savienojuma paņēmieni atbilstoši savas iekārtas izvades ligzdai.

Iekārtas ar analogā audio (LINE) izejas ligzdām

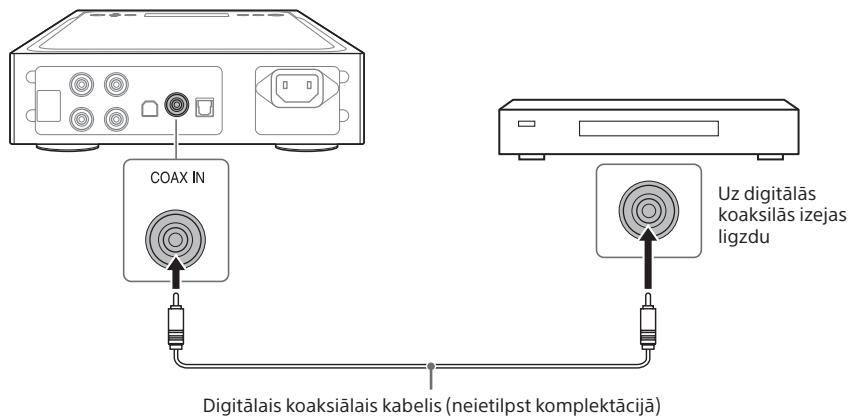
Pievienojiet pastiprinātāja ligzdām LINE IN L/R iekārtu ar analogā audio (LINE) izejas ligzdām, piemēram, plašu atskaņotāju (PS-HX500).



LV

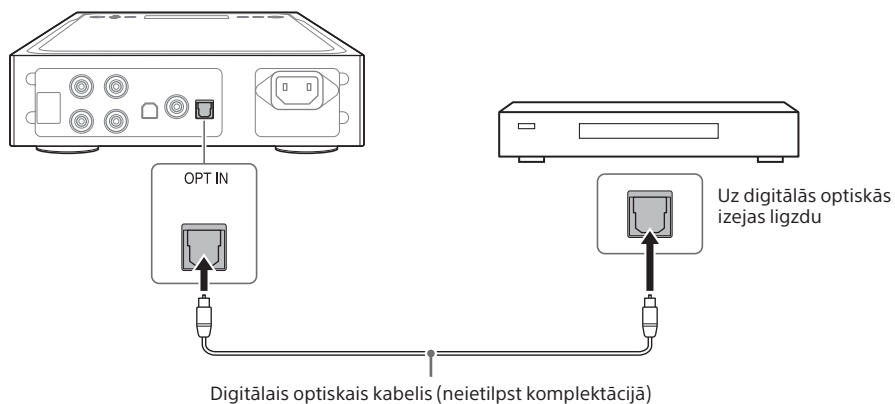
Iekārtas ar digitālo koaksiālo izejas ligzdu

Pievienojiet iekārtu ar digitālu koaksiālo izejas ligzdu, piemēram, CD atskaņotāju, pastiprinātāja COAX IN ligzdai.



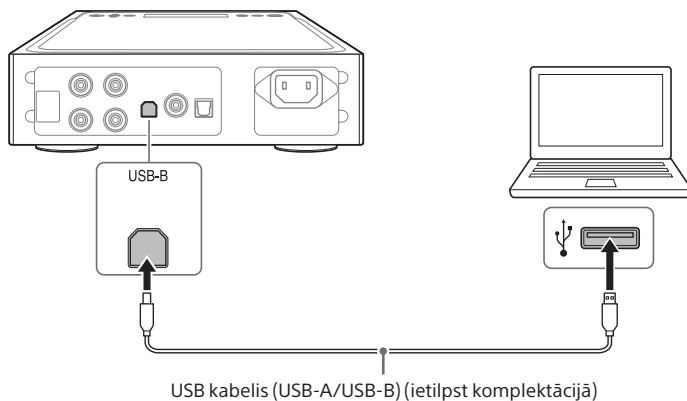
▣ Iekārtas ar digitālu optisko izvades ligzdu

Pievienojiet iekārtu ar digitālās optiskās izejas ligzdu, piemēram, CD atskaņotāju, pastiprinātāja ligzdai OPT IN.



Dators

Savienojiet pastiprinātāja USB-B portu ar savu datoru.



LV

Padoms

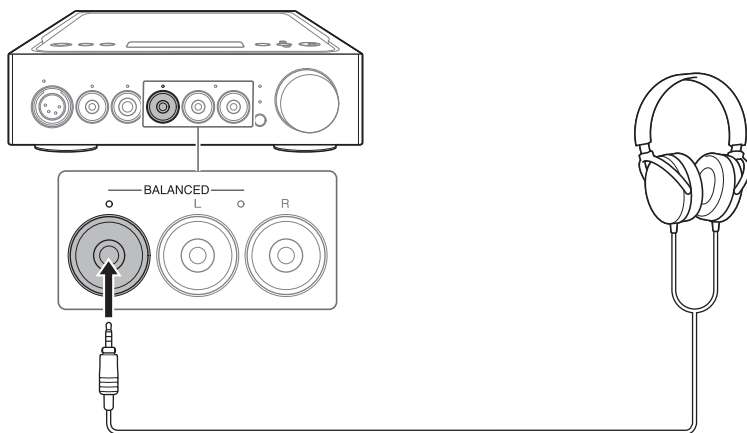
Lai klausītos mūziku no datora, datorā jāinstalē USB porta un Hi-Res Audio Player draiveris. Lai iegūtu detalizētu informāciju, sk. "Lai instalētu USB porta draiveri" (21. lpp.) un "Lai instalētu programmatūru Hi-Res Audio Player" (22. lpp.).

2. savienojums. Austiņu pievienošana

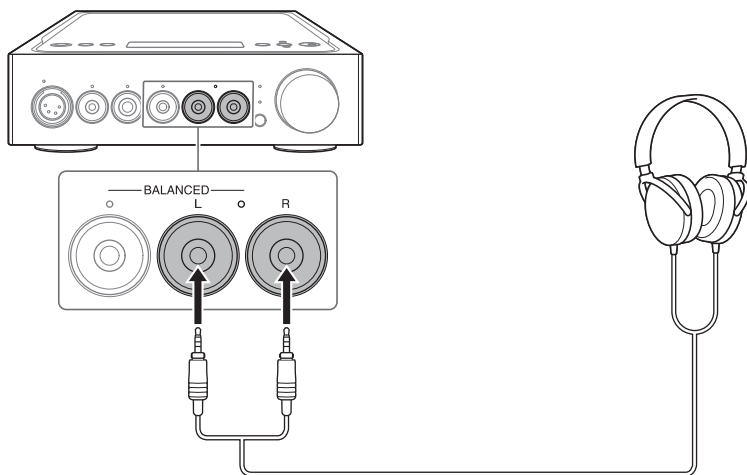
Savienojuma izveide ar līdzsvaroto savienojumu

Izvēlieties austiņu ligzdu savām austiņām.

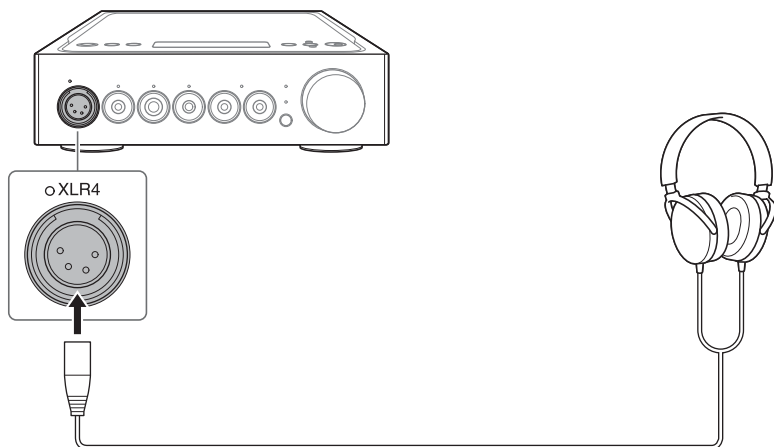
- Austiņas ar līdzsvaroto standarta spraudni (4,4 mm diametrs)



- Austiņas ar 3 kontaktu minispraudni (3,5 mm diametrs) (x 2)



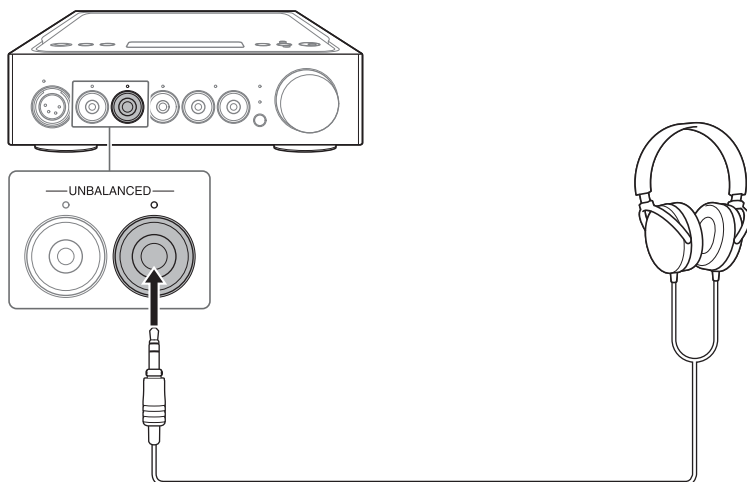
❑ Austiņas ar XLR4 spraudni (līdzsvaroti 4 kontakti)



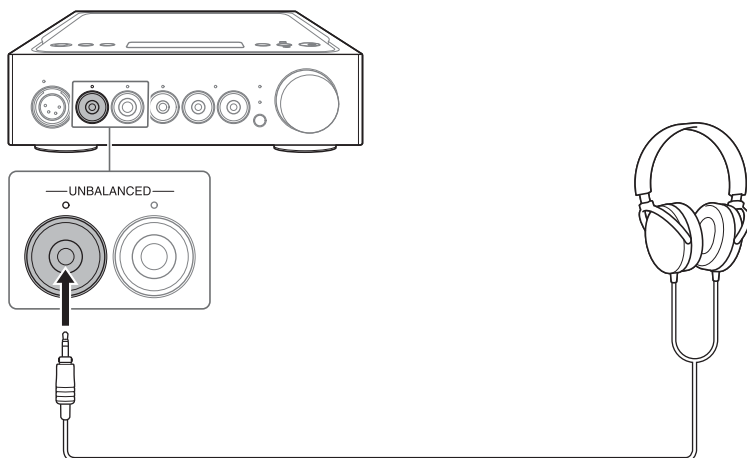
Savienojuma izveide ar nelīdzsvaroto savienojumu

Izvēlieties austiņu ligzdu savām austiņām.

- Austiņas ar standarta spraudni (6,3 mm diametrs)

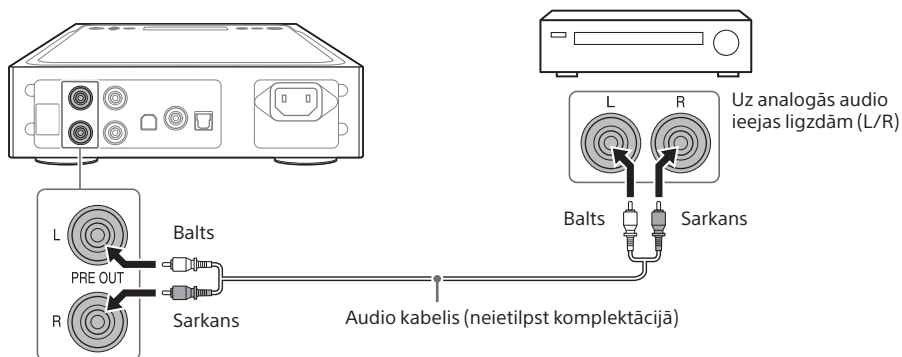


- Austiņas ar stereo minispraudni (3,5 mm diametrs)



Savienojuma izveide ar audio izejas ligzdām (PRE OUT), neizmantojot austiņu ligzdu

Ja pastiprinātāja ligzdai PRE OUT L/R pievienojat tādu iekārtu kā integrētu pastiprinātāju, aktīvu skaļruņi u.tml., varat izbaudīt no skaļruņiem izvadītu skaņu.



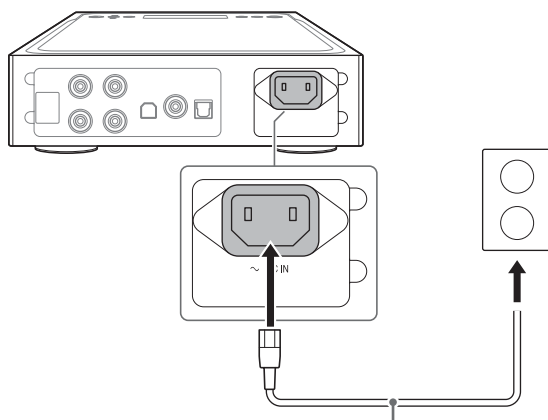
LV

Padoms


Varat mainīt iestatījumu [PRE OUT], izmantojot izvēlni. Lai iegūtu detalizētu informāciju, sk. 29. lpp.

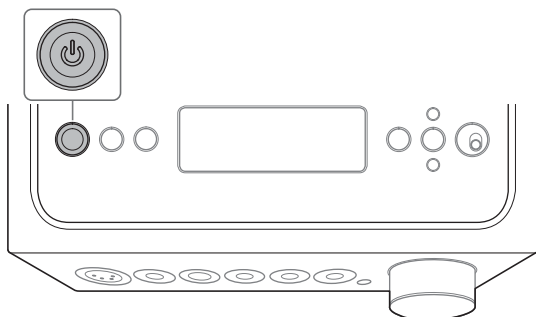
3. savienojums. Maiņstrāvas barošanas vada (elektroenerģijas tīkla pievada) pievienošana

- 1 Savienojiet pastiprinātāja ligzdu AC IN ar sienas kontaktligzdu (sienas rozeti), izmantojot maiņstrāvas barošanas vadu (elektroenerģijas tīkla pievadu) (ietilpst komplektācijā).



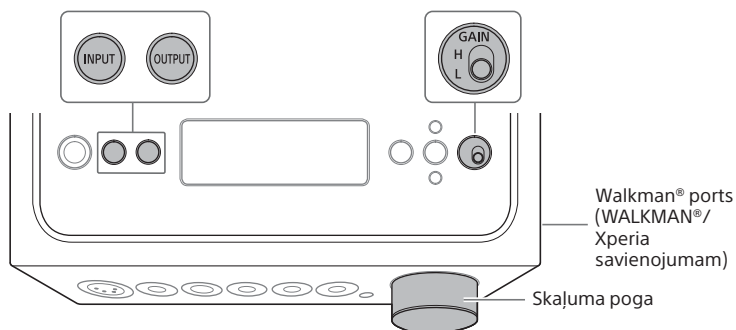
Maiņstrāvas barošanas vads (elektroenerģijas tīkla pievads, ietilpst komplektācijā)

- 2 Nospiediet  (barošana), lai ieslēgtu pastiprinātāju.



WALKMAN[®], viedtālruna vai AV iekārtas mūzikas avota klausīšanās

Lai iegūtu detalizētu informāciju par atbalstīto formātu, sk. dokumenta "Piesardzības pasākumi / tehniskais apraksts" (atsevišķa rokasgrāmata) sadaļu "Tehniskais apraksts".

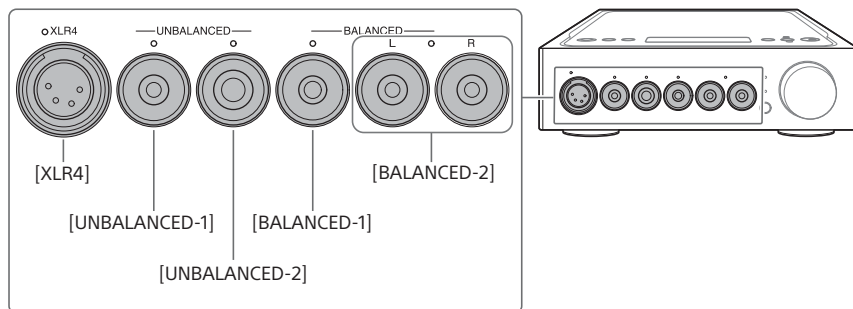


LV

1 Izveidojiet atskaņošanas savienojumu (10.-18. lpp.).

2 Vairākkārt spiediet OUTPUT, lai izvadei izvēlētos austiņu ligzdu.

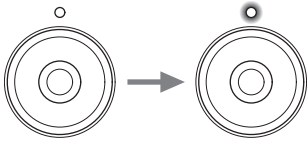
Izvēlētās izejas nosaukums tiks parādīts displeja logā.



Padoms

Ja izvēlaties ligzdas PRE OUT L/R, displejā tiek parādīts uzraksts [PRE OUT].

3 Pārbaudiet, vai iedegas izvēlētās austiņu ligzdas indikators.



Padoms

Ja izvēlaties ligzdas PRE OUT L/R, izdziest visi austiņu ligzdu indikatori.

4 Vairākkārt spiediet INPUT, lai displeja logā parādītu mūzikas avota iekārtai atbilstošās ieejas nosaukumu.

Iekārtas un ieeju nosaukumi

WALKMAN®/viedtālrunis: [WALKMAN]

Iekārtas ar analogā audio (LINE) izvades ligzdām: [ANALOG (LINE)]

Iekārtas ar digitālu koaksiālo izvades ligzdu: [DIGITAL (COAX)]

Iekārtas ar digitālu optisko izvades ligzdu: [DIGITAL (OPT)]

5 Veiciet atskaņošanu no mūzikas avota.

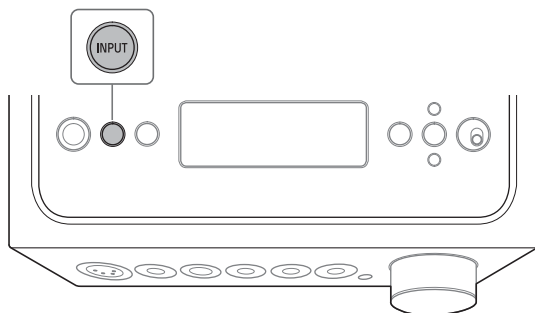
6 Groziet skaļuma pogu, lai regulētu skaļuma līmeni.

Atkarībā no austiņām skaļums var joprojām būt zems. Šādā gadījumā nogrieziet skaļumu un pārvietojiet selektoru GAIN stāvoklī H. Parastas lietošanas laikā selektoram GAIN ir jāatrodas stāvoklī L.

Datora mūzikas avota klausīšanās

Datora sagatavošana

Lai instalētu USB porta draiveri



LV

1 Vairākkārt spiediet INPUT, lai izvēlētos [PC (USB-B)].

Displejā tiks parādīts teksts [PC (USB-B)].

2 Ieslēdziet datoru un instalējiet pastiprinātāja USB porta draiveri.

Draivera instalēšanas paņēmieni atšķiras atkarībā no pievienotā datora operētājsistēmas.

Windows 7 / Windows 8 / Windows 8.1 / Windows 10

USB porta draiveris tiek instalēts automātiski, kad dators konstatē pastiprinātāju.

Windows Vista

Apmeklējiet norādītajam URL atbilstošo tīmekļa vietni. Tīmekļa vietnes meklēšanas lodziņā ievadiet "TA-ZH1ES", lejupielādējiet USB porta draiverus un pēc tam instalējiet tos.

Klientiem Eiropā: <http://support.sony-europe.com/>

Klientiem ASV un Kanādā: <http://esupport.sony.com/>

Klientiem citos reģionos: <http://www.sony-asia.com/support>

Mac datorā

Draivera instalēšana nav nepieciešama.

Padoms

Ja sistēmā Windows 7 / Windows 8 / Windows 8.1 / Windows 10 draiveris nav instalēts, apmeklējiet norādītajam URL atbilstošo tīmekļa vietni. Tīmekļa vietnes meklēšanas lodziņā ievadiet "TA-ZH1ES", lejupielādējiet USB porta draiverus un pēc tam instalējiet tos.

Klientiem Eiropā: <http://support.sony-europe.com/>

Klientiem ASV un Kanādā: <http://esupport.sony.com/>

Klientiem citos reģionos: <http://www.sony-asia.com/support>

Lai instalētu programmatūru Hi-Res Audio Player

1 Instalējiet programmu Hi-Res Audio Player datorā, kurā ir instalēts USB porta draiveris.

Apmeklējiet norādītajam URL atbilstošo tīmekļa vietni. Tīmekļa vietnes meklēšanas lodziņā ievadiet "TA-ZH1ES", lejupielādējiet programmu Hi-Res Audio Player un pēc tam instalējiet to. Informācijai par draiveru instalēšanu un lietošanu izmantojiet šo pašu URL.

Klientiem Eiropā: <http://support.sony-europe.com/>

Klientiem ASV un Kanādā: <http://esupport.sony.com/>

Klientiem citos reģionos: <http://www.sony-asia.com/support>

2 Startējiet datorā instalēto programmu Hi-Res Audio Player.

3 Programmas Hi-Res Audio Player rīkjoslā atlasiet [Configure] - [Device], pēc tam norādiet iestatījumam [Device] vērtību [Sony Headphone Amplifier Driver].

Datora sagatavošana ir pabeigta.

Hi-Res Audio Player funkcijas

Hi-Res Audio Player ir atskaņotāja programmatūra, kas ļauj atskaņot augstākās kvalitātes audio failus un piedāvā ērtu lietošanu.

- Ērta augstas izšķirtspējas audio failu atskaņošana
Varat atskaņot augstas izšķirtspējas audio failus, piemēram, DSD failus, kas iegādāti mūzikas izplatīšanas vietnēs un citur, vienkārši savienojot ierīci ar datoru un norādot vienkāršus programmatūras iestatījumus.
- Atskaņošanas saraksta funkcija
Varat veidot atskaņošanas sarakstus, lai klausītos jums tikamus skaņdarbus vēlamajā secībā, vienkārši velkot un noņemot mūzikas failus programmā Hi-Res Audio Player. Izveidotos atskaņošanas sarakstus var saglabāt un rediģēt.
- Mūzikas atskaņošana augstākā audio kvalitātē
Pirms atskaņošanas saglabājot audio datus sava datora aktīvajā atmiņā, var samazināt centrālā procesora noslodzi, un mūzikas failus var atskaņot stabilākā audio kvalitātē.

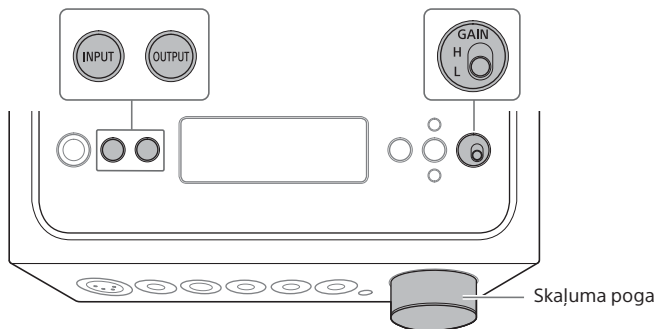
Atbalstītais formāts

Hi-Res Audio Player atbalsta tālāk norādītos audio failu formātus.

- DSF (.dsf): 2,8 MHz / 5,6 MHz / 11,2 MHz / 22,4 MHz
- DSDIFF (.dff): 2,8 MHz / 5,6 MHz / 11,2 MHz / 22,4 MHz
- PCM (.wav/.aiff/.aif): 44,1–768 kHz, 16–32 biti
- FLAC (.flac): 44,1–384 kHz, 16–32 biti
- ALAC (.m4a): 44,1–384 kHz, 16–32 biti
- MP3 (.mp3): 32–320 kb/s

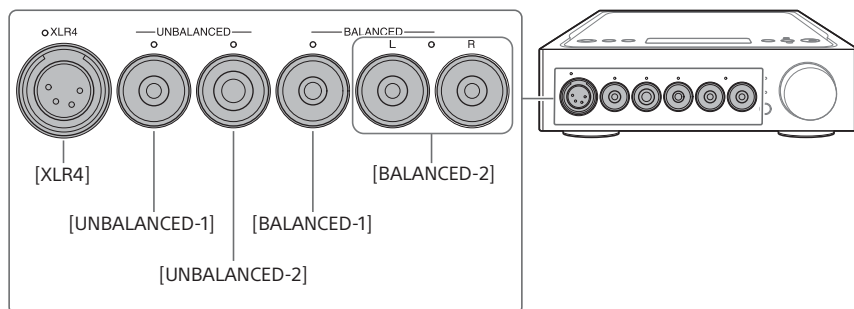
Datora mūzikas avota atskaņošana

Atskaņojiet mūzikas avotu ar datorā instalētu programmatūru Hi-Res Audio Player.



1 Vairākkārt spiediet OUTPUT, lai izvadei izvēlētos austiņu ligzdu.

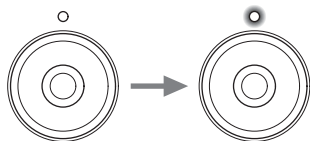
Izvēlētais izejas nosaukums tiks parādīts displeja logā.



Padoms

Ja izvēlaties ligzdas PRE OUT L/R, displejā tiek parādīts uzraksts [PRE OUT].

2 Pārbaudiet, vai iedegas izvēlētais austiņu ligzdas indikators.



Padoms

Ja izvēlaties ligzdas PRE OUT L/R, izdziest visi austiņu ligzdu indikatori.

3 Vairākkārt spiediet INPUT, lai izvēlētos [PC (USB-B)].

Displejā tiks parādīts teksts [PC (USB-B)].

4 Startējiet programmu Hi-Res Audio Player un atskaņojiet mūzikas avotu.

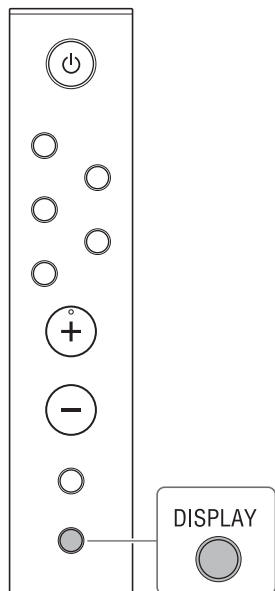
Lai iegūtu detalizētu informāciju par Hi-Res Audio Player, sk. 23. lpp.

5 Groziet skaļuma pogu, lai regulētu skaļuma līmeni.

Atkarībā no austiņām skaļums var joprojām būt zems. Šādā gadījumā nogrieziet skaļumu un pārvietojiet selektoru GAIN stāvoklī H. Parastas lietošanas laikā selektoram GAIN ir jāatrodas stāvoklī L.

Displeja loga maiņa

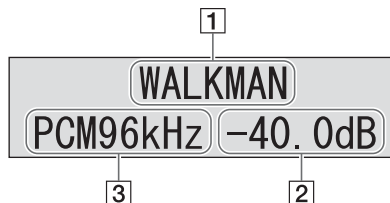
Varat mainīt displeja logā parādītos elementus, spiežot tālvadības pults pogu DISPLAY vai izmantojot izvēlni.



1 Nospiediet tālvadības pults pogu DISPLAY.

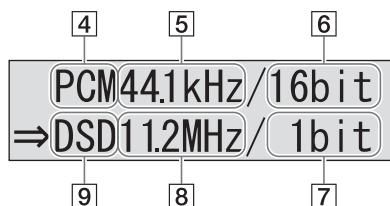
Displeja loga rādījums mainās šādā veidā:

Parastās atskaņošanas rādījums [NORMAL]



- 1 Ieejas nosaukums
- 2 Skaļuma līmenis
- 3 Ievades signāla formāts

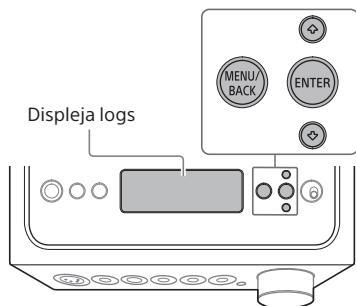
Ievades/izvades signāla rādījums [FORMAT]



- 4 Ievades signāla formāts
- 5 Ievades signāla iztveršanas frekvence
- 6 Ievades signāla bitu dziļums
Tas var netikt pareizi rādīts atkarībā no ievades signāla.
- 7 Izvades signāla bitu dziļums
- 8 Izvades signāla iztveršanas frekvence
- 9 Izvades signāla formāts

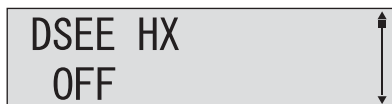
Izvēlnes lietošana

Izvēlnē, kas tiek parādīta displeja logā, var norādīt dažādus iestatījumus.

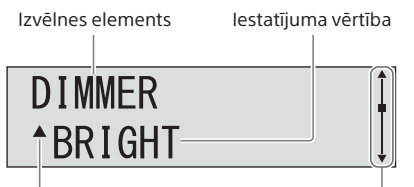


1 Nospiediet MENU/BACK.

Displeja logā tiks parādīta izvēlne.



2 Spiediet ↑/↓, lai atlasītu izvēlnes elementu, pēc tam nospiediet ENTER.



Pa kreisi no iestatījuma vērtības tiek parādīts ▲ vai ▼, un pēc tam varat izvēlēties iestatījuma vērtību.

Lai iegūtu detalizētu informāciju par iestatījuma elementu, sk. "Izvēlnes elementu saraksts" (28. lpp.).

3 Spiediet ↑/↓, lai izvēlētos iestatījuma vērtību, pēc tam nospiediet ENTER.

Izvēlētā vērtība stājas spēkā, un displejā tiek atjaunots atskaņošanas rādījums (26. lpp.).

Padoms

Ja izvēlnē izmantošanas laikā nospiežat MENU/BACK, izvēlnes darbība tiek atcelta un tiek atjaunots atskaņošanas rādījums.

Lai atjaunotu iestatījumiem rūpnīcas noklusējuma vērtības

Varat atjaunot ieeju, skaļuma un izvēlnes iestatījumiem rūpnīcas noklusējuma vērtības.

1 Nospiediet ⏻ (barošana), lai izslēgtu pastiprinātāju.

2 Nospiediet ⏻ (barošana) un turiet ilgāk nekā 7 sekundes.

Displeja logā tiks parādīts uzraksts [MEMORY CLEARED!], un pēc tam iestatījumiem tiks atjaunotas rūpnīcas noklusējuma vērtības.

Izvēlnes elementu saraksts

Izvēlnē var iestatīt tālāk norādītos elementus.
Noklusējuma iestatījumi ir pasvītroti.

Iestatījumu elementi	Iestatījuma vērtība
[DSEE HX] Uzlabo saspiestu vai CD kvalitātes skaņas avotu frekvenču diapazonu, lai tas tuvinātos augstas izšķirtspējas skaņas kvalitātei. Funkciju DSEE HX var arī ieslēgt/izslēgt, spiežot tālvadības pults pogu DSEE HX. Ja tā ir ieslēgta, tiek izsaukts šajā izvēlnē atlasītais iestatījums.	<ul style="list-style-type: none">• [OFF]: izslēgts• [STANDARD]: standarta režīms• [FEMALE VOCAL]: piemērots sievietes vokālam• [MALE VOCAL]: piemērots vīrieša vokālam• [PERCUSSION]: piemērots avotam, kurā dominē perkusijas• [STRINGS]: piemērots avotam, kurā dominē stīgu instrumenti
	Piezīme Funkcija DSEE HX darbojas tikai ar PCM signālu un iztveršanas frekvenci, kas ir 48 kHz un mazāka, un bitu dziļumu 24 biti vai mazāku.
[DSD REMASTERING] Pārvērš visus PCM signālus par DSD signāliem ar 11,2 MHz frekvenci. Šis iestatījums darbojas tieši tāpat kā pogas DSD REMASTERING nospiešana uz tālvadības pults.	<ul style="list-style-type: none">• [OFF]: izslēgts• [ON]: ieslēgts
[D.C.PHASE LINEARIZER] Ļauj tuvināt zemfrekvenču fāzes raksturlielumus tradicionālā analogā pastiprinātāja raksturlielumiem.	<ul style="list-style-type: none">• [OFF]: izslēgts• [ON]: ieslēgts
[DIMMER] Maina displeja loga spilgtumu un ieslēdz/izslēdz indikatorus.	<ul style="list-style-type: none">• [BRIGHT]: displeja logs un indikatori ir spilgti.• [DARK]: displeja logs ir mēreni izgaismots.• [DISPLAY OFF]: displeja logs un indikatori ir izslēgti.
	Piezīmes <ul style="list-style-type: none">• Indikators  (barošana) netiek izslēgts neatkarīgi no šī iestatījuma.• Veicot darbības ar pastiprinātāju vai tālvadības pulti, displeja logs tiek spilgti izgaismots neatkarīgi no šī iestatījuma.
[DISPLAY] Maina displeja rādījumu atskaņošanas laikā. Šis iestatījums darbojas tieši tāpat kā pogas DISPLAY nospiešana uz tālvadības pults.	<ul style="list-style-type: none">• [NORMAL]: parastās atskaņošanas rādījums (ieejas nosaukums, ievades signāls, skaļuma līmenis)• [FORMAT]: ievades/izvades signāla rādījums (ievades/izvades signāla formāts, iztveršanas frekvence un bitu dziļums)

iestatījumu elementi	iestatījuma vērtība
<p>[AUTO VOLUME DOWN] Automātiski samazina pastiprinātāja skaļuma līmeni, kad tiek pārslēgta izeja, tiek pievienots/atvienots austiņu spraudnis, tiek mainīts selektora GAIN stāvoklis vai pastiprinātājs tiek ieslēgts ar lielu skaļuma līmeni.</p>	<ul style="list-style-type: none"> • [OFF]: izslēgts • [ON]: ieslēgts <p>Piezīme Šī funkcija ir pieejama tikai austiņu skaļuma līmenim. Ligzdas PRE OUT skaļuma līmenis nemainās.</p>
<p>[ANALOG IN FORMAT] Izvēlas no ligzdām LINE IN L/R ievadītā audio signāla atskaņošanas formātu.</p>	<p>Izvēlieties kādu no norādītajiem formātiem. [PCM48kHz]/[PCM96kHz]/[PCM192kHz]/ [DSD2.8MHz]/[DSD5.6MHz]/[DSD11.2MHz]</p> <p>Piezīme Funkcija DSEE HX darbojas tikai tad, ja ir izvēlēts formāts [PCM48kHz].</p>
<p>[PRE OUT] Izvada skaņu no ligzdām PRE OUT L/R.</p>	<ul style="list-style-type: none"> • [OFF]: izslēgts • [VARIABLE]: izvēlieties šo, ja skaļuma līmeni regulējat ar pastiprinātāju. • [FIXED]: izvēlieties šo, ja skaļuma līmeni regulējat ar pievienoto iekārtu. Skaņa tiek izvadīta ar fiksētu skaļuma līmeni. <p>Piezīme Ja iestatāt vērtību [OFF], opcija [PRE OUT] netiek rādīta kā iestatījuma OUTPUT izvades mērķis.</p>
<p>[AUTO STANDBY] Pastiprinātājs automātiski tiek izslēgts, ja tas neko neatskaņo un to nelietojat aptuveni 20 minūtes.</p>	<ul style="list-style-type: none"> • [OFF]: izslēgts • [ON]: ieslēgts <p>Piezīme Noklusējuma iestatījums atšķiras atkarībā no reģiona.</p>
<p>[LR BALANCE] Regulē no austiņu ligzdas vai ligzdām PRE OUT L/R izvadītā signāla labā un kreisā kanāla līdzsvaru.</p>	<p>Regulējiet to norādītajā diapazonā. [L+6.00dB] - [CENTER] - [R+6.00dB] (0,25 dB soli)</p> <p>Padoms Varat norādīt iestatījumu [LR BALANCE] austiņu ligzdām un ligzdām PRE OUT L/R neatkarīgi.</p>

Problēmu novēršana

Vispārīgi

Barošana netiek ieslēgta.

- Pārbaudiet, vai ir kārtīgi pievienots maiņstrāvas barošanas vads (elektroenerģijas tīkla pievads).
-

Tālvadības pults nedarbojas.

- Norādiet ar tālvadības pulti uz pastiprinātāja tālvadības sensoru (4. lpp.).
 - Noņemiet visus šķēršļus, kas atrodas starp tālvadības pulti un pastiprinātāju.
 - Nomainiet abas tālvadības pults baterijas/akumulatorus pret jaunām/jauniem (9. lpp.).
-


DSEE HX indikators neiedegas pat tad, ja ir ieslēgta funkcija DSEE HX.

- Funkcija DSEE HX nedarbojas ievades signāla dēļ. Ja funkcija DSEE HX tiek ieslēgta neatbalstīta signāla ievades laikā, DSEE HX indikators iedegas un uzreiz izdziest. Lai iegūtu detalizētu informāciju par atbalstīto ievades signālu, sk. 28. lpp.
-


Pastiprinātājs izslēdzas automātiski.

- Kad iestatījumam [AUTO STANDBY] izvēlnē ir norādīta vērtība [ON], pastiprinātājs automātiski izslēdzas, ja pastiprinātājs neko neatskaņo un tas netiek lietots aptuveni 20 minūtes. Laiks, kas atlicis līdz pastiprinātāja izslēgšanai, tiek rādīts displeja logā 1 minūti pirms pastiprinātāja izslēgšanas.
 - Atvienojiet no pastiprinātāja maiņstrāvas barošanas vadu (elektroenerģijas tīkla pievadu), pēc tam no jauna ieslēdziet pastiprinātāju. Ja problēma netiek novērsta, sazinieties ar tuvāko Sony izplatītāju.
-

Displejā tiek rādīts uzraksts [PROTECTOR].

- Uzraksts [PROTECTOR] tiek rādīts, ja austiņu ligzdā ir anormāla strāva vai pastiprinātājā ir neparasti augsta temperatūra. Šādā gadījumā izņemiet austiņu spraudni no pastiprinātāja, pēc tam nospiediet  (barošana).
-

Displejā tiek rādīts uzraksts [OVER CURRENT].

- Uzraksts [OVER CURRENT] tiek rādīts, ja WALKMAN porta (WALKMAN®/Xperia savienojumam) USB kabeli ir anormāla strāva. Šādā gadījumā atvienojiet USB kabeli no pastiprinātāja, pēc tam nospiediet  (barošana).
-

Displeja logā nekas netiek rādīts.

-
- Pārbaudiet, vai izvēlnes iestatījumam [DIMMER] ir norādīta vērtība [DISPLAY OFF] (28. lpp.).
 - Regulējiet displeja loga spilgtumu, spiežot tālvadības pults pogu DIMMER.
-

Skaņa

Pastiprinātājs neizvada nekādu skaņu.

Pārbaudiet pastiprinātāja izraisīto cēloņu aprakstus tālāk.

-
- Pārbaudiet skaļuma līmeni vai atceliet skaņas izslēgšanu (8. lpp.).
 - Pārbaudiet, vai deg austiņu ligzdas indikators. Ja tas nedeg, vairākkārt spiediet OUTPUT, lai izvēlētos austiņu ligzdu (4., 19., 24. lpp.).
 - Pārbaudiet, vai austiņu spraudnis ir kārtīgi ievietots austiņu ligzdā.
 - Pārbaudiet, vai ir izvēlēta pareizā ievades ligzda.
 - Pārbaudiet, vai ir ieslēgts pastiprinātājs un pievienotā iekārta.
 - Pārbaudiet, vai ievades audio formāts ir saderīgs ar pastiprinātāju. Lai iegūtu detalizētu informāciju par atbalstīto formātu, sk. dokumenta "Piesardzības pasākumi / tehniskais apraksts" (atsevišķa rokasgrāmata) sadaļu "Tehniskais apraksts".
-

Pārbaudiet datora izraisīto cēloņu aprakstus tālāk.

-
- Kad pastiprinātāja USB-B portam tiek pievienots dators (Windows), pārbaudiet, vai datorā ir instalēts īpašais draiveris (21. lpp.).
 - Pārbaudiet, vai ir pareizi iestatīts operētājsistēmas vai atskaņošanas programmatūras skaļuma līmenis un vai datorā vai programmā nav izslēgta skaņa.
 - Ja ir palaistas vairākas atskaņošanas programmas, skaņa var netikt izvadīta. Šādā gadījumā palaidiet tikai to atskaņošanas programmatūru, kuru vēlaties atskaņot.
 - Pārbaudiet, vai atskaņošanas ierīces iestatījums datorā ir "Sony Headphone Amplifier Driver". Ja tā nav, mainiet datora operētājsistēmas iestatījumus.
-

Nevar atskaņot vairākkāņu avotu.

-
- Pastiprinātājs atbalsta tikai 2 kanālu mūzikas avotu.
-

No ligzdām PRE OUT L/R netiek izvadīta skaņa.

- Pārbaudiet, vai izvēlnes iestatījumam [PRE OUT] ir norādīta vērtība [OFF] (29. lpp.).
-

Skaļuma līmenis mainās automātiski.

- Pastiprinātāja skaļuma līmenis tiek automātiski samazināts, kad tiek pārslēgta izeja, tiek pievienots/atvienots austiņu spraudnis, tiek mainīts selektora GAIN stāvoklis vai pastiprinātājs tiek ieslēgts ar lielu skaļuma līmeni. Ja nevēlaties izmantot šo funkciju, norādiet izvēlnes iestatījumam [AUTO VOLUME DOWN] vērtību [OFF] (29. lpp.).
-

Tiek ģenerēts troksnis.

Troksnis var tikt ģenerēts, izmantojot datoru ar tālāk norādīto statusu.

- Ir palaistas un pamišus lietotas vairākas atskaņošanas programmas (Hi-Res Audio Player vai cita trešās puses atskaņošanas programmatūra).
 - Atkarībā no citas palaistās programmatūras darbības atskaņošanas laikā var tikt ģenerēts troksnis.
-

Troksnis var tikt ģenerēts tālāk aprakstītajā gadījumā.

- Ja atskaņojat DSD signālu, kad pastiprinātājam ir pievienotas austiņas ar trokšņu neitralizācijas funkciju, var tikt ģenerēts troksnis.
-

USB-B

Nav atrasta USB ierīce.

- Izslēdziet pastiprinātāju, atvienojiet USB ierīci, ieslēdziet pastiprinātāju, pēc tam vēlreiz pievienojiet USB ierīci.
 - Iespējams, USB ierīce nedarbojas pareizi. Skatiet tās lietošanas instrukcijas, lai novērstu problēmu.
-

Skaņu izvada pievienotā datora skaļrunis.

- Ja savienotais dators ir Windows dators, pārbaudiet, vai tajā ir instalēts īpašais draiveris (21. lpp.).
 - Pārbaudiet, vai atskaņošanas ierīces iestatījums datorā ir "Sony Headphone Amplifier Driver". Ja tā nav, mainiet datora operētājsistēmas iestatījumus.
-

Alfabētiskais rādītājs

A

Aktīvais skaļrunis	17
ANALOG IN FORMAT	29
Audio izvades ligzdas	17
Austiņas	14
Austiņu ligzda	5
AUTO STANDBY	29
AUTO VOLUME DOWN	29
AV iekārtas	11

B

Baterija/akumulators	9
----------------------------	---

C

CD atskaņotājs	11
----------------------	----

D

Dators	13
D.C.PHASE LINEARIZER	28
DIMMER	28
DISPLAY	28
Displeja logs	26
DSD RE. indikators	4
DSD REMASTERING	28
DSEE HX	28

G

GAIN	20, 25
------------	--------

H

Hi-Res Audio Player	22
---------------------------	----

I

Iebūvēts pastiprinātājs	17
Ierakstu atskaņotājs	11
Izvēlnes elementu saraksts	28

L

Līdzsvarots savienojums	14
LR BALANCE	29

M

Mac	21
-----------	----

N

Nelīdzsvarots savienojums	16
---------------------------------	----

O

OVER CURRENT	30
--------------------	----

P

Piesardzības pasākumi / tehniskais apraksts	2
PRE OUT	17, 29
PROTECTOR	30

T

Tālvadības pults	8
------------------------	---

U

USB porta draiveris	21
---------------------------	----

V

Viedtālrunis	10
--------------------	----

W

WALKMAN®	10
Windows	21

X

XLR4	5
------------	---



* 4 5 9 8 2 5 4 1 1 * (1)