

SONY®

Fejhallgató-erősítő

Kezelési útmutató

HU

TA-ZH1ES

A mellékelt kézikönyvekről

A következő kézikönyveket melléeltük.

Kezelési útmutató (ez az útmutató)

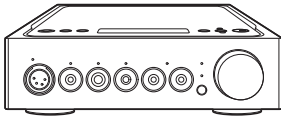
Tájékoztatót nyújt a termék használatáról.

Óvintézkedések/műszaki adatok (különálló kézikönyv)

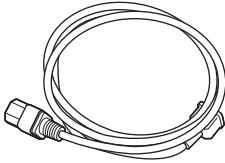
Az óvintézkedéseket és a termékjellemzőket tartalmazza.

Mellékelt tartozékok

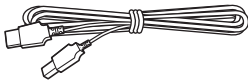
- Fejhallgató-erősítő



- Tápkábel



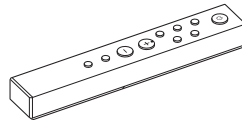
- USB-kábel (USB-A/USB-B)



- Digitális kábel a WALKMAN® készülékhez



- Távvezérlő



- R03 (AAA méretű) elemek



- Kezelési útmutató (ez az útmutató)

- Óvintézkedések/műszaki adatok

Tartalomjegyzék

Mellékelt tartozékok.....	2
A készülék részei és kezelőszervei.....	4

Csatlakoztatás:

1. csatlakoztatás: Bemeneti berendezések csatlakoztatása.....	10
WALKMAN®	10
Okostelefon.....	10
AV-készülék.....	11
Számítógép.....	13
2. csatlakoztatás: A fejhallgató csatlakoztatása.....	14
Csatlakoztatás szimmetrikus csatlakozáson keresztül.....	14
Csatlakoztatás aszimmetrikus csatlakozáson keresztül.....	16
A hangkimeneti aljzatok (PRE OUT) használata a fejhallgató- csatlakozó nélkül.....	17
3. csatlakoztatás: A hálózati csatlakozóvezeték csatlakoztatása.....	18

Zenehallgatás:

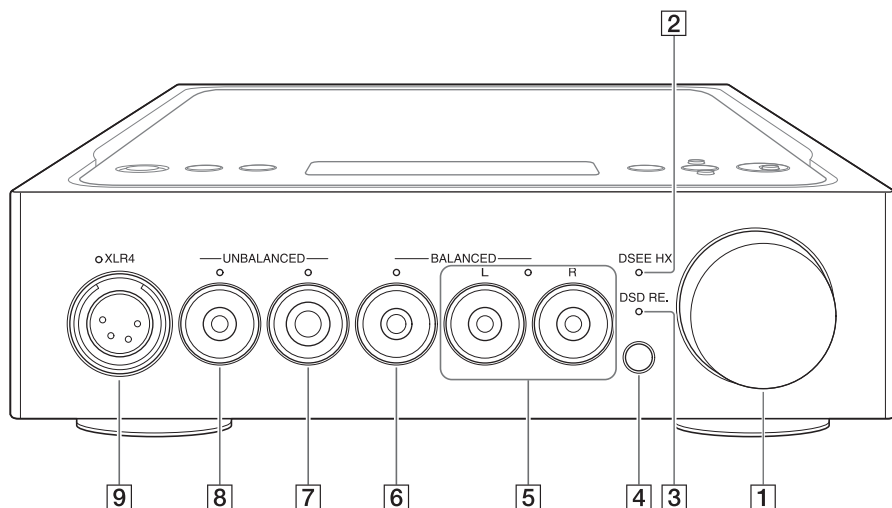
WALKMAN®, okostelefon vagy AV-berendezés zeneforrásának használata.....	19
A számítógép zeneforrásának hallgatása	21
A számítógép előkészítése	21
A számítógép zeneforrásának lejátszása	24

A különböző funkciók használata:

A kijelzőablak módosítása.....	26
A Menu gomb használata	27
Hibaelhárítás.....	30
Tárgymutató.....	33

A készülék részei és kezelőszervei

Előlap



1 Hangerőszabályzó forgatógomb

A hangerő szintjének beállítása.

2 DSEE HX jelzőfény

Akkor világít, amikor használatban van a DSEE HX funkció (28. oldal).

Hasznos tanács

Ez a jelzőfény addig világít, amíg nem támogatott bemeneti jelet fogad a készülék, és azonnal kialszik a DSEE HX funkció bekapcsolásakor.

3 DSD RE. jelzőfény

Akkor világít, amikor használatban van a DSD Remastering funkció (28. oldal).

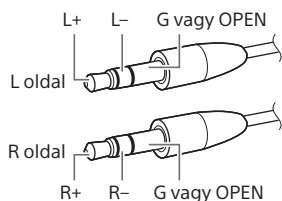
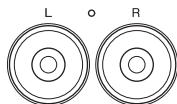
4 Távírányító-érzékelő

A fejhallgató-csatlakozó kiválasztása esetén kigyullad a jelzőfény a kiválasztott fejhallgató-csatlakozónál.

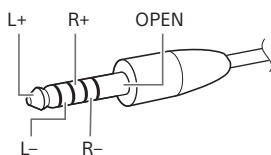
Az erősítő fejhallgató-csatlakozója

A fejhallgató csatlakozója és formája

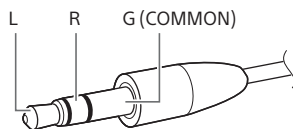
- 5 3 pólusú mini fejhallgató-csatlakozó (szimmetrikus csatlakozás, 3,5 mm-es átmérő) × 2



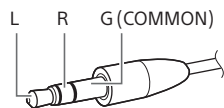
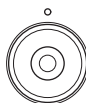
- 6 Szabványos szimmetrikus fejhallgató-csatlakozó (4,4 mm-es átmérő)



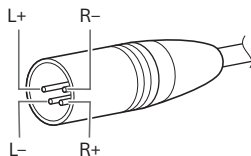
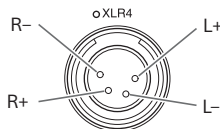
- 7 Szabványos fejhallgató-csatlakozó (6,3 mm-es átmérő)



- 8 Sztereoó mini fejhallgató-csatlakozó (3,5 mm-es átmérő)



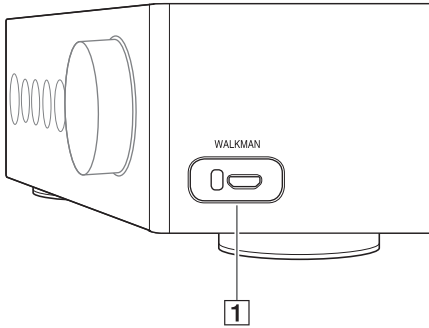
- 9 XLR4 fejhallgató-csatlakozó (szimmetrikus, 4 tűs)



Megjegyzés

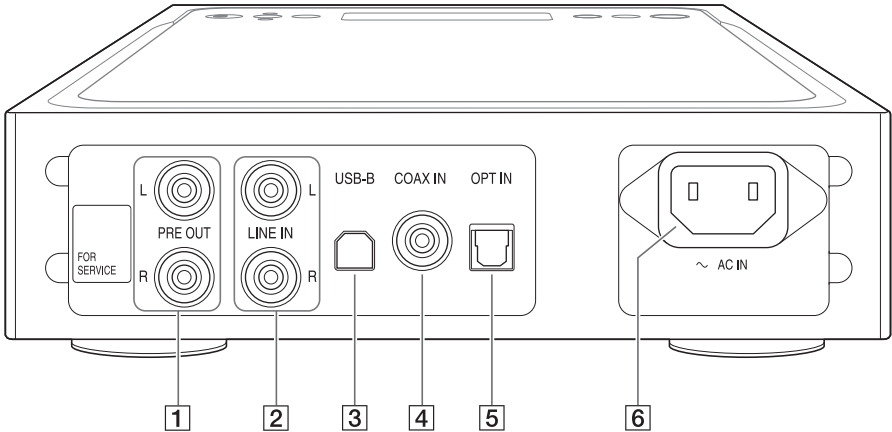
Ha a szimmetrikus csatlakozást aszimmetrikus csatlakozássá próbálja alakítani, akkor az erősítő károsodhat.

Jobb oldali panel



- 1 WALKMAN port (WALKMAN®/Xperia™ csatlakoztatásához) (10. oldal)

Hátlap

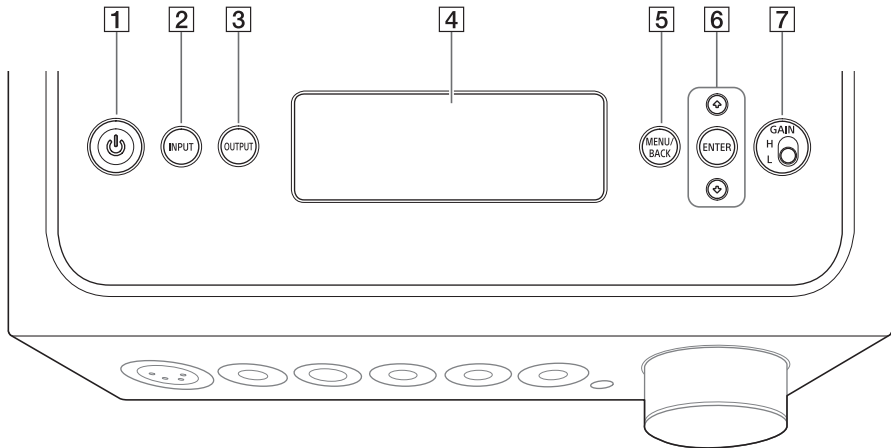


- 1 PRE OUT L/R aljzatok (17. oldal)
- 2 LINE IN L/R aljzatok (11. oldal)
- 3 USB-B port (13. oldal)
- 4 COAX (koaxiális) IN aljzat (11. oldal)
- 5 OPT (optikai) IN aljzat (12. oldal)
- 6 AC IN aljzat (18. oldal)

Hasznos tanács

Ne kaparja le a „FOR SERVICE” címkét. Ez csak a szervizszakemberek számára engedélyezett.

Felső panel



HU

1 (be-/kikapcsolás) gomb

Az erősítő ki- és bekapcsolására szolgál. Amikor bekapcsolja az erősítőt, a jelzőfény világít.

2 INPUT gomb

A zene forrását szolgáltató berendezés kiválasztása a gomb nyomogatásával. A kiválasztott bemenet neve megjelenik a kijelzőn (19. oldal).

3 OUTPUT gomb

A fehallgató-csatlakozó vagy a PRE OUT L/R aljzatok kiválasztása kimenet céljából a gomb többszöri megnyomásával történik. A kiválasztott kimenet neve megjelenik a kijelzőn (19. oldal).

Amennyiben kimenetként a PRE OUT L/R aljzatot választotta ki, tekintse át a következő részt: „A hangkimeneti aljzatok (PRE OUT) használata a fehallgató-csatlakozó nélkül” (17. oldal).


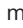
4 Kijelző

Megjeleníti a bemenet nevét, a bemeneti jel formátumát, a menüpontokat stb. (26. oldal).

5 MENU/BACK gomb

Megjeleníti a menüt a kijelzőn. Ha megnyomja azt a gombot, miközben megjelenik a menü, akkor a kijelző a lejátszás kijelzésére vált.

6 /ENTER gomb

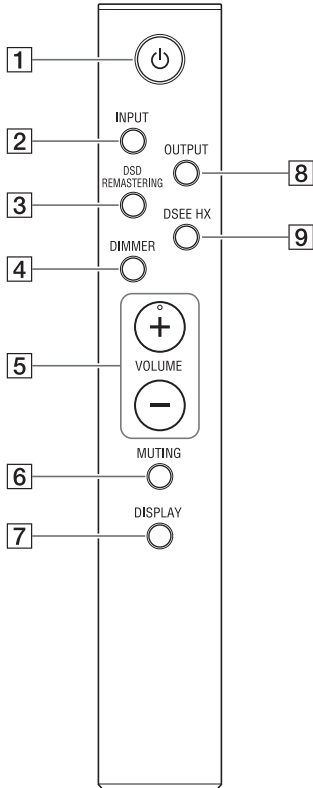
Válassza ki a menüpontot vagy a beállítást a kijelzőn a / gombokkal, majd véglegesítse a döntést az ENTER gomb megnyomásával.

7 GAIN (H/L) kapcsoló

Beállítja a fehallgató-csatlakozó jelerősítését.

Ha a fehallgató hangereje túl alacsony, állítsa „H” értékre a hangerő csökkentését követően. Normál használat esetén állítsa „L” értékre (19. és 24. oldal).

Távírányító



1 (be-/kikapcsolás) gomb

Az erősítő ki- és bekapcsolására szolgál.

2 INPUT gomb

A zene forrását szolgáltató berendezés kiválasztása a gomb nyomogatásával. A kiválasztott bemenet neve megjelenik a kijelzőn (19. oldal).

3 DSD REMASTERING gomb

Be-/kikapcsolja a DSD Remastering funkciót. A DSD RE. jelzőfény világít a DSD Remastering funkció működése közben. A DSD Remastering funkcióval kapcsolatos részletekért lásd: „Menüelemek listája” (28. oldal).

4 DIMMER gomb

A kijelző fényerejének módosítása. A gomb minden megnyomásakor a kijelzőpanel fényereje a következőképpen módosul: Fényes → Sötét → Ki → Fényes ...

Ha a kijelző ki van kapcsolva, az erősítő első panelén lévő jelzőfények kialszanak.

5 VOLUME +/- gombok

A hangerő szintjének beállítása.

6 MUTING gomb

A hang ideiglenes kikapcsolása. Néma üzemmód esetén a [MUTING] felirat jelenik meg a kijelzőn. A némítás megszűnik a gomb ismételt megnyomása, illetve a hangerő szintjének a távirányító VOLUME + gombjával való növelése esetén.

7 DISPLAY gomb

A kijelzőn látható adatok módosítása lejátszás közben. Kiválaszthatja a normál lejátszás kijelzését [NORMAL] vagy a bemeneti/kimeneti jel kijelzését [FORMAT]. A lejátszás közbeni kijelzéssel kapcsolatban lásd a következőt: „A kijelzőablak módosítása” (26. oldal).

8 OUTPUT gomb

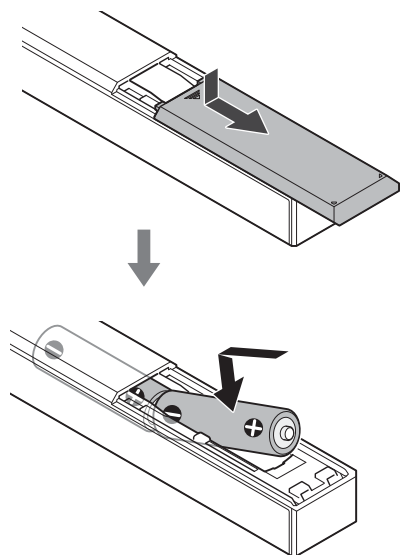
A fejhallgató-csatlakozó vagy a PRE OUT L/R aljzatok kiválasztása kimenet céljából a gomb többszöri megnyomásával történik. A kiválasztott kimenet neve megjelenik a kijelzőn (19. oldal).

Amennyiben kimenetként a PRE OUT L/R aljzatot választotta ki, tekintse át a következő részt: „A hangkimeneti aljzatok (PRE OUT) használata a fejhallgató-csatlakozó nélkül” (17. oldal).

9 DSEE HX gomb

Be-/kikapcsolja a DSEE HX funkciót.
Ha bekapcsolja a DSEE HX funkciót a gomb lenyomásával, akkor a rendszer beolvassa a menüben megadott [DSEE HX] beállítást. A DSEE HX jelzőfény világít a DSEE HX funkció működése közben. A DSEE HX funkcióval kapcsolatos részleért lásd: „Menüelemek listája” (28. oldal).

Az elemek behelyezése



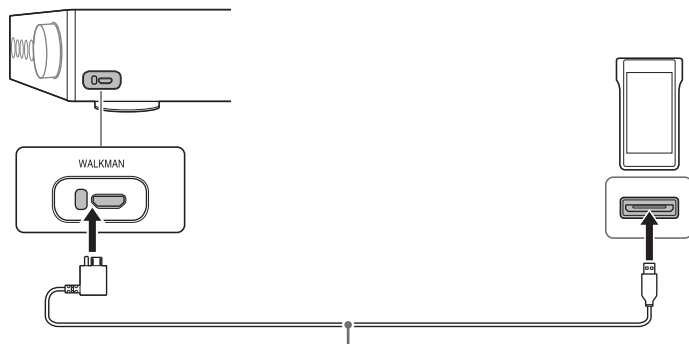
Megjegyzések

- Ne hagyja a távvezérlőt szélsőségesen forró vagy nedves helyen.
- Ne használjon új és régi elemet együtt.
- Ne használjon együtt különböző fajta elemeket.
- Ha hosszabb ideig nem használja a távvezérlőt, vegye ki az elemeket az elemek szivárgása és korróziója miatti esetleges károsodás megelőzése érdekében.

1. csatlakoztatás: Bemeneti berendezések csatlakoztatása

WALKMAN®

A WALKMAN® és a WALKMAN port (WALKMAN®/Xperia™ csatlakoztatásához) digitális kimenetének csatlakoztatása az erősítőhöz.



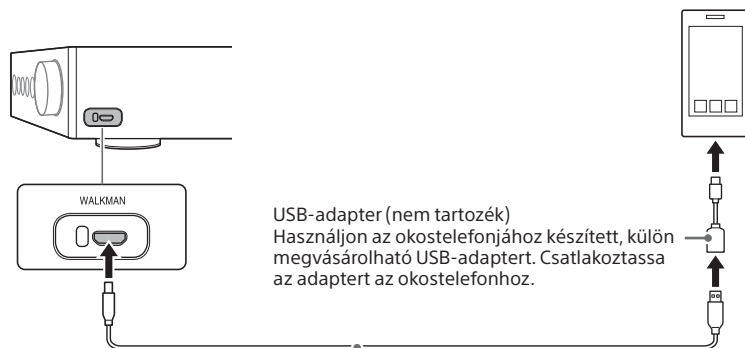
Digitális kábel a WALKMAN® készülékhez (a csomag része)

Hasznos tanács

Feltöltheti a WALKMAN® készüléket lejátszás közben, ha támogatott a WALKMAN® digitális kábele (a csomag része).

Okostelefon

Az okostelefon (Xperia) csatlakoztatása az erősítő WALKMAN portjához (WALKMAN®/Xperia™ csatlakoztatásához).



USB-adapter (nem tartozék)
Használjon az okostelefonjához készített, külön megvásárolható USB-adaptert. Csatlakoztassa az adaptert az okostelefonhoz.

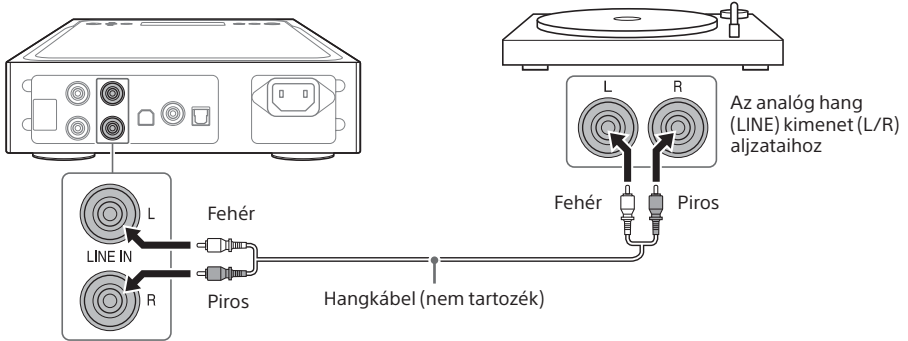
Micro USB-kábel (nem tartozék)

AV-készülék

A berendezés kimeneti aljzatának megfelelő csatlakozási módszer kiválasztása.

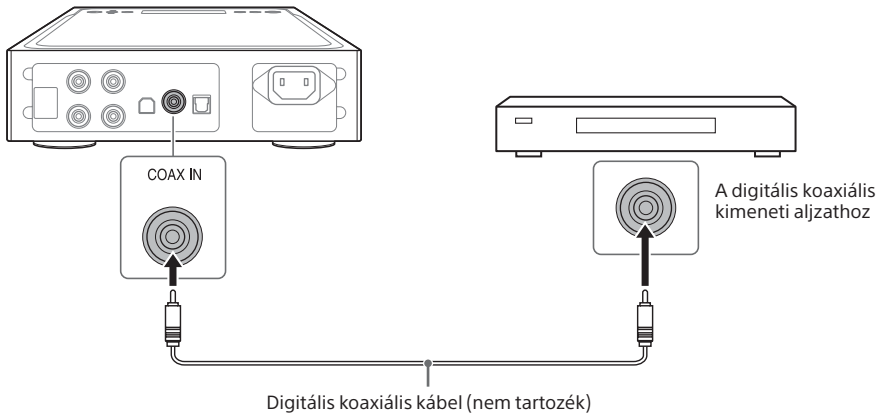
Berendezés analóg hangkimeneti (LINE) aljzatokkal

Analóg hangkimeneti aljzatokkal (LINE) rendelkező berendezések, például lemezjátszó (PS-HX500) csatlakoztatása az erősítő LINE IN L/R aljzataihoz.



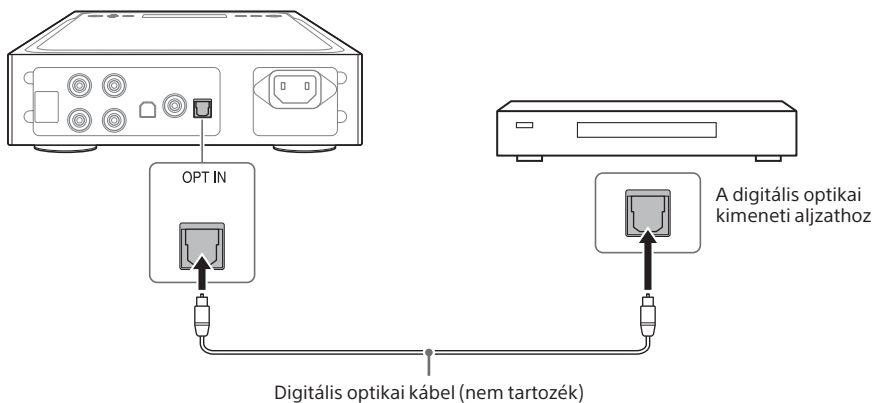
Berendezés digitális koaxiális kimeneti aljzattal

Digitális koaxiális kimenettel rendelkező berendezést, például CD-lejátszót az erősítő COAX IN aljzatához csatlakoztasson.



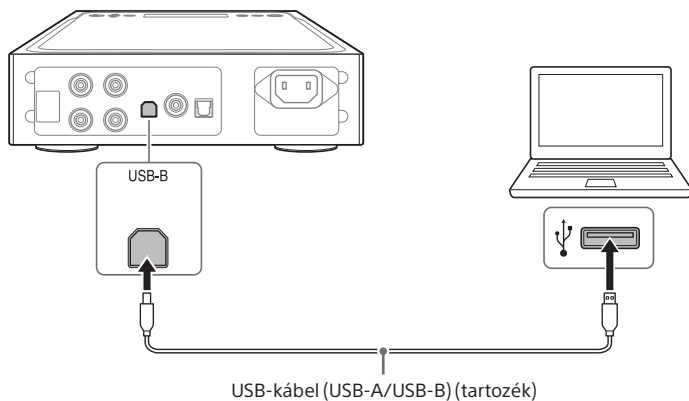
Berendezés digitális optikai kimeneti aljzattal

Digitális optikai kimenettel rendelkező berendezést, például CD-lejátszót az erősítő OPT IN aljzatához csatlakoztasson.



Számítógép

Csatlakoztassa az erősítő USB-B portját a számítógépéhez.



HU

Hasznos tanács

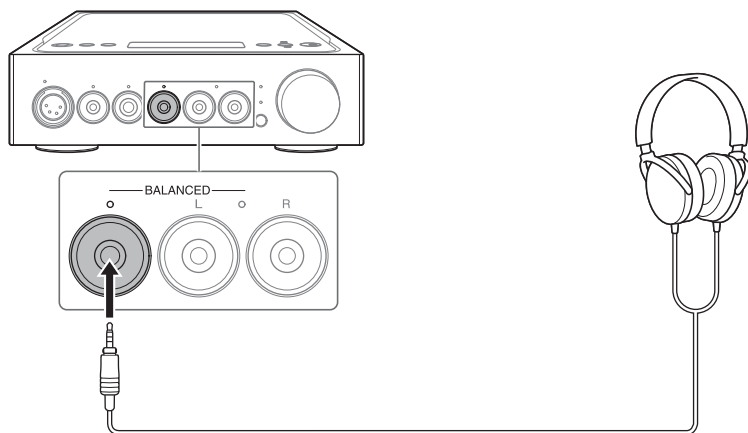
Ha a számítógépén lejátszott zenét szeretné hallgatni, telepítenie kell az USB-port illesztőprogramját és a „Hi-Res Audio Player” programot a számítógépére. Részletekért lásd: „Az USB-port illesztőprogramjának telepítése” (21. oldal) és „A „Hi-Res Audio Player” szoftver telepítése” (22. oldal).

2. csatlakoztatás: A fejhallgató csatlakoztatása

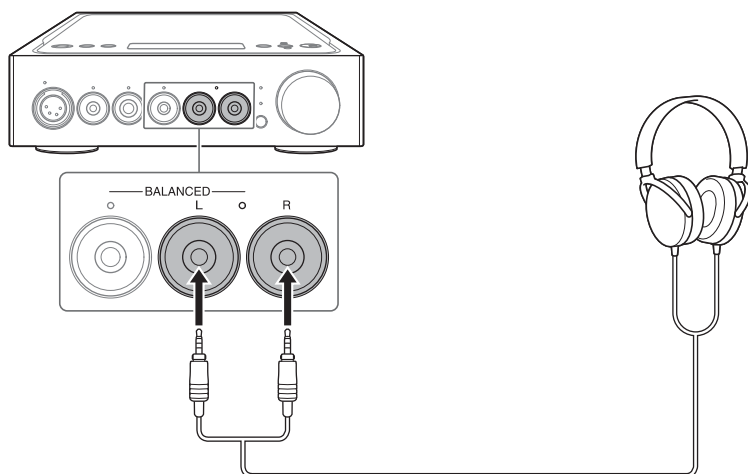
Csatlakoztatás szimmetrikus csatlakozáson keresztül

Válassza ki a fejhallgató-csatlakozót a fejhallgatója számára.

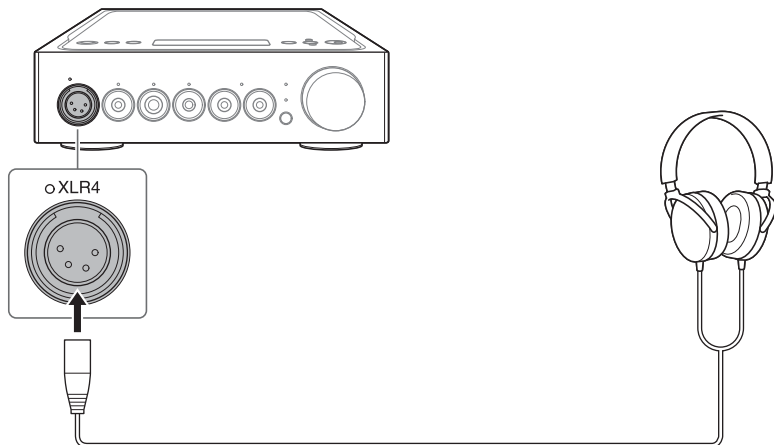
- Szabványos szimmetrikus csatlakozóval rendelkező fejhallgató (4,4 mm-es átmérő)



- Fejhallgató hárompólusú minicsatlakozóval (3,5 mm-es átmérő) (x 2)



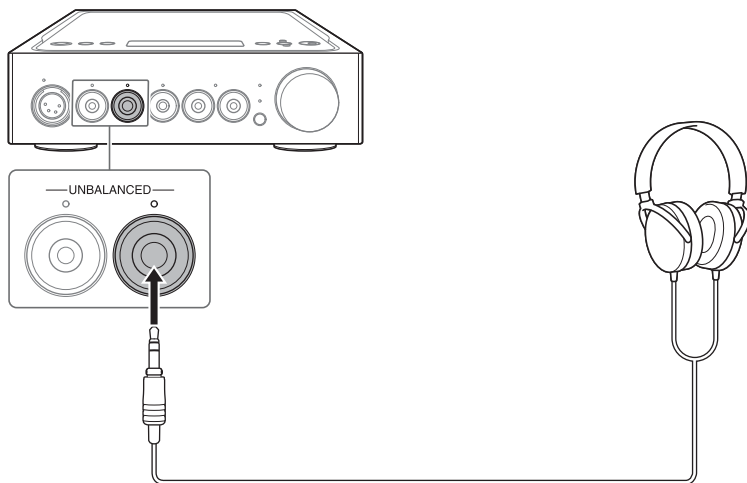
▣ Fejhallgató XLR4 csatlakozóval (szimmetrikus, 4 tűs)



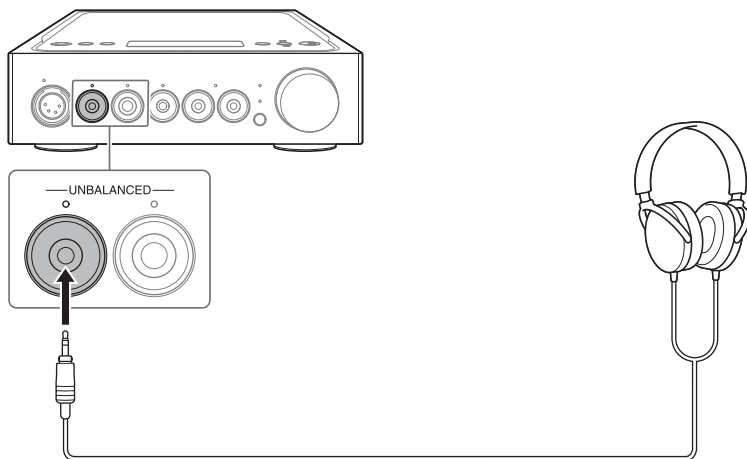
Csatlakoztatás aszimmetrikus csatlakozáson keresztül

Válassza ki a fejhallgató-csatlakozót a fejhallgatója számára.

- Szabványos csatlakozóval rendelkező fejhallgató (6,3 mm-es átmérő)

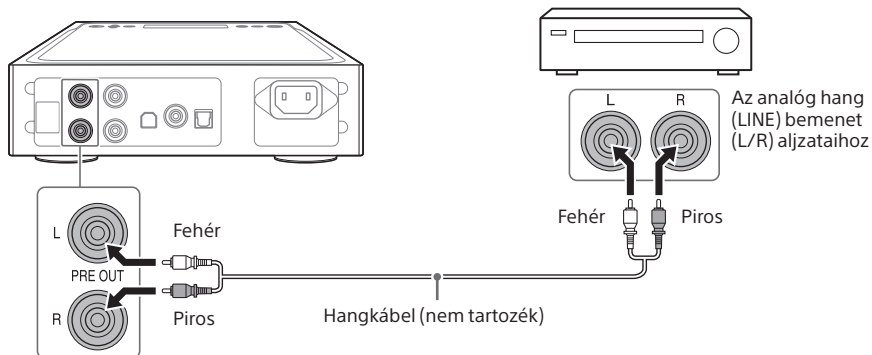


- Fejhallgató sztereó minicsatlakozóval (3,5 mm-es átmérő)



A hangkimeneti aljzatok (PRE OUT) használata a fejhallgató-csatlakozó nélkül

Ha például integrált erősítőt vagy aktív hangszórót csatlakoztat az erősítő PRE OUT L/R aljzataihoz, a hangszugárzókon keresztül is hallgathatja a zenét.



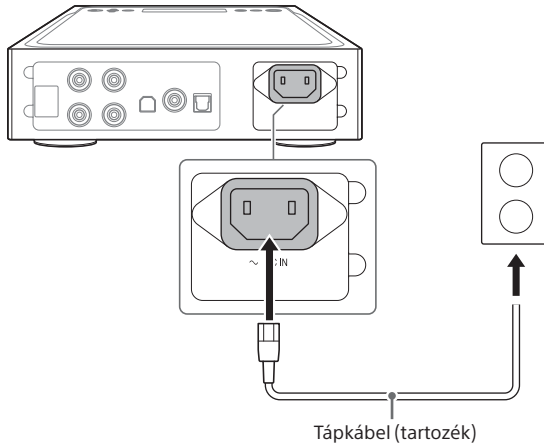
HU


Hasznos tanács

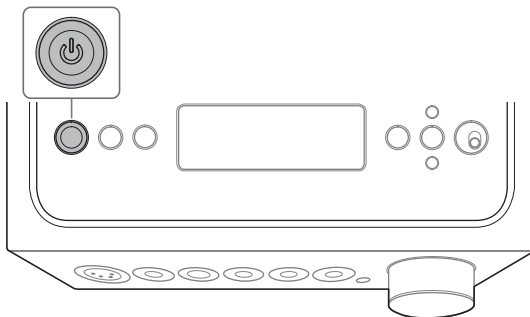
A [PRE OUT] beállítást a menüben módosíthatja. Részletek a 29. oldalon.

3. csatlakoztatás: A hálózati csatlakozóvezeték csatlakoztatása

- 1** Csatlakoztassa az erősítő AC IN aljzatát egy fali aljzathoz a hálózati kábel segítségével (a csomag része).



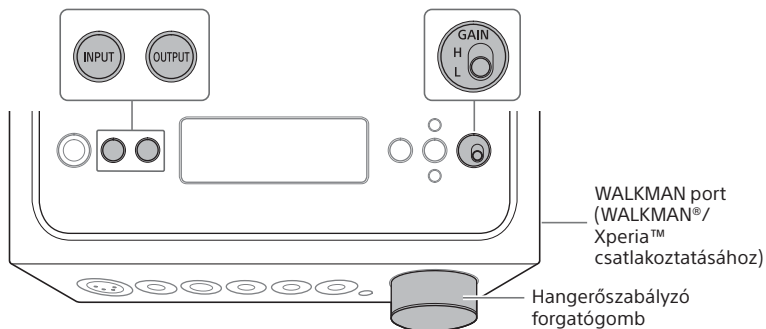
- 2** Nyomja meg a  (be-/kikapcsolás) gombot a rádióerősítő bekapcsolásához.



WALKMAN[®], okostelefon vagy AV-berendezés zeneforrásának használata

A támogatott formátummal kapcsolatos részletekért lásd a „Műszaki adatok” című részt az „Övintézkedések/műszaki adatok” kézikönyvében (különálló kézikönyv).

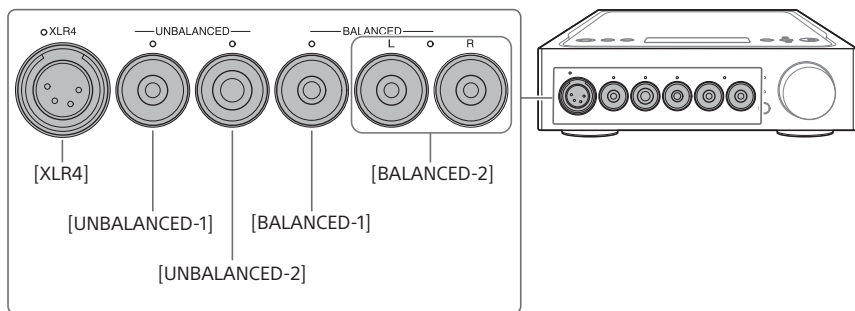
HU



1 Végezze el a csatlakoztatást a lejátszáshoz (10–18. oldal).

2 Nyomja meg többször egymás után az OUTPUT gombot a kimenet fejhallgató-csatlakozójának kiválasztásához.

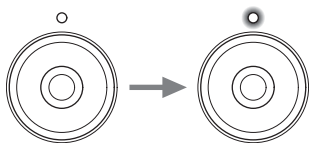
A kiválasztott kimenet neve megjelenik a kijelzőn.



Hasznos tanács

A PRE OUT L/R aljzatok kiválasztása esetén a [PRE OUT] felirat jelenik meg a kijelzőn.

3 Ellenőrizze, hogy kigyullad-e a jelzőfény a kiválasztott fejhallgató-csatlakozónál.



Hasznos tanács

A PRE OUT L/R aljzatok kiválasztása esetén a fejhallgató-csatlakozók összes jelzőfénye kialszik.

4 Nyomja meg többször az INPUT gombot a zeneforrást szolgáltató berendezés bemeneti nevének a kijelzőn történő megjelenítéséhez.

Berendezés és bemenet neve

WALKMAN®/okostelefon: [WALKMAN]

Berendezés analóg hangkimeneti (LINE) aljzatokkal: [ANALOG (LINE)]

Berendezés digitális koaxiális kimeneti aljzattal: [DIGITAL (COAX)]

Berendezés digitális optikai kimeneti aljzattal: [DIGITAL (OPT)]

5 Lejátszás a zeneforrás berendezéséről.

6 A hangerő beállításához fordítsa el a hangerőszabályzó forgógombot.

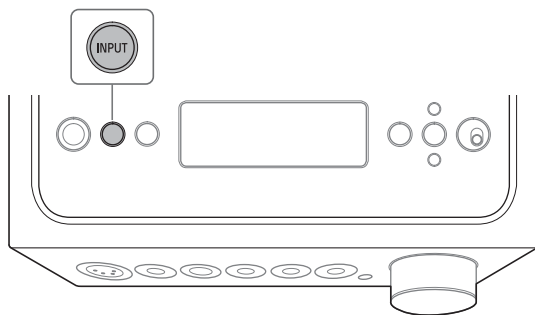
A fejhallgatótól függően a hangerő alacsony maradhat. Ebben az esetben állítsa a GAIN beállítást „H” értékre a hangerő csökkentését követően. Normál használat esetén a GAIN beállításának „L”-nek kell lennie.

A számítógép zeneforrásának hallgatása

A számítógép előkészítése

Az USB-port illesztőprogramjának telepítése

HU



1 Az INPUT gomb többszöri megnyomásával válassza ki a [PC (USB-B)] lehetőséget.

A kijelzőn a [PC (USB-B)] jelenik meg.

2 Kapcsolja be a számítógépet, és telepítse az illesztőprogramot az erősítő USB-portjához.

Az illesztőprogram telepítési módszere eltérő lehet a csatlakoztatott számítógép operációs rendszerétől függően.

Windows 7/Windows 8/Windows 8.1/Windows 10

Az USB-port illesztőprogramja automatikusan települ, amikor a számítógép észleli az erősítőt.

Windows Vista

Látogasson el az alábbi URL-címen elérhető webhelyre. A webhelyen írja be a „TA-ZH1ES” szöveget a keresőablakba, töltsse le az USB-port illesztőprogramjait, majd telepítse azt.

Az európai vásárlók számára: <http://support.sony-europe.com/>

Az Egyesült Államokban és Kanadában lévő ügyfelek számára:
<http://esupport.sony.com/>

Egyéb régiók vásárlói számára: <http://www.sony-asia.com/support>

Mac

Nincs szükség illesztőprogram telepítésére.

Hasznos tanács

Ha az illesztőprogram nincs telepítve Windows 7/Windows 8/Windows 8.1/Windows 10 rendszer használata esetén, látogasson el az alábbi URL-címen található webhelyre. A webhelyen írja be a „TA-ZH1ES” szöveget a keresőablakba, töltsse le az USB-port illesztőprogramjait, majd telepítse azt. Az európai vásárlók számára: <http://support.sony-europe.com/>
Az Egyesült Államokban és Kanadában lévő ügyfelek számára: <http://esupport.sony.com/>
Egyéb régiók vásárlói számára: <http://www.sony-asia.com/support>

A „Hi-Res Audio Player” szoftver telepítése

1 A „Hi-Res Audio Player” programot arra a számítógépre telepítse, amelyiknél telepítve van az USB-port illesztőprogramja.

Látogasson el az alábbi URL-címen elérhető webhelyre. A webhelyen írja be a „TA-ZH1ES” szöveget a keresőablakba, töltsse le a Hi-Res Audio Player programot, majd telepítse azt. A telepítéssel és működtetéssel kapcsolatban ugyanezen az URL-címen talál tájékoztatást.

Az európai vásárlók számára: <http://support.sony-europe.com/>

Az Egyesült Államokban és Kanadában lévő ügyfelek számára:
<http://esupport.sony.com/>

Egyéb régiók vásárlói számára: <http://www.sony-asia.com/support>

2 Indítsa el a számítógépre telepített Hi-Res Audio Player programot.

3 Válassza ki a [Configure] – [Device] lehetőséget a Hi-Res Audio Player eszköztárából, majd válassza ki a [Sony Headphone Amplifier Driver] lehetőséget a [Device] pontnál.

Ekkor befejeződik a számítógép előkészítése.

A Hi-Res Audio Player jellemzői

A Hi-Res Audio Player egy olyan lejátszószoftver, amellyel magas minőségű hangfájlokat játszhat le egyszerűen.

- Nagy felbontású hangfájlok egyszerű lejátszása
A nagy felbontású hangfájlokat, például a zeneterjesztő webhelyeken megvásárolható DSD-fájlokat úgy játszhatja le, hogy csatlakoztatja az eszközt a számítógépéhez, és elvégez néhány egyszerű szoftverbeállítást.
- Lejátszási lista funkció
Lejátszási listákat hozhat létre, és a kedvelt számokat a kívánt sorrendben játszhatja le, miután a fájlokat a Hi-Res Audio Player felületére húzza át. A létrehozott lejátszási listák menthetők és szerkeszthetők.
- Jobb hangminőségű zenelejátszás
Azáltal, hogy a hangadatokat az aktív memóriában tárolja a rendszer a lejátszás előtt, a CPU terhelése csökkenhet, és Ön stabilabb hangminőségben játszhatja le a zenei fájlokat.

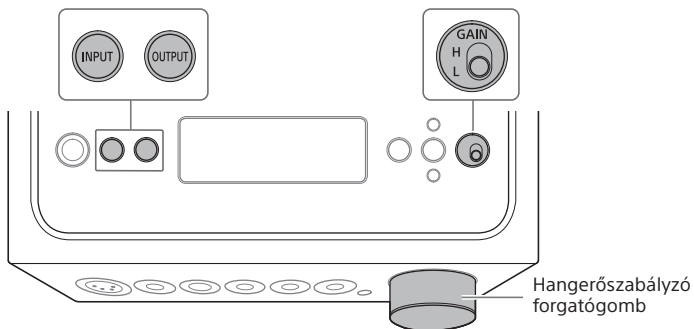
Támogatott formátum

A Hi-Res Audio Player a következő hangfájlformátumokat támogatja.

- DSF (.dsf): 2,8 MHz/5,6 MHz/11,2 MHz/22,4 MHz
- DSDIFF (.dff): 2,8 MHz/5,6 MHz/11,2 MHz/22,4 MHz
- PCM (.wav/.aiff/.aif): 44,1–768 kHz, 16–32 bit
- FLAC (.flac): 44,1–384 kHz, 16–32 bit
- ALAC (.m4a): 44,1–384 kHz, 16–32 bit
- MP3 (.mp3): 32–320 kbps

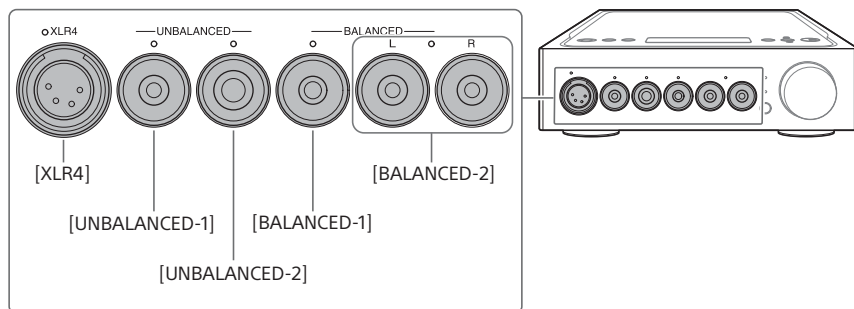
A számítógép zeneforrásának lejátszása

A zeneforrást a számítógépére telepített Hi-Res Audio Player szoftverrel játssza le.



1 Nyomja meg többször egymás után az OUTPUT gombot a kimenet fejhallgató-csatlakozójának kiválasztásához.

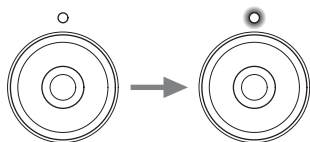
A kiválasztott kimenet neve megjelenik a kijelzőn.



Hasznos tanács

A PRE OUT L/R aljzatok kiválasztása esetén a [PRE OUT] felirat jelenik meg a kijelzőn.

2 Ellenőrizze, hogy kigyullad-e a jelzőfény a kiválasztott fejhallgató-csatlakozónál.



Hasznos tanács

A PRE OUT L/R aljzatok kiválasztása esetén a fejhallgató-csatlakozók összes jelzőfénye kialszik.

3 Az INPUT gomb többszöri megnyomásával válassza ki a [PC (USB-B)] lehetőséget.

A kijelzőn a [PC (USB-B)] jelenik meg.

4 Indítsa el a Hi-Res Audio Player programot, és játssza le a zeneforrást.

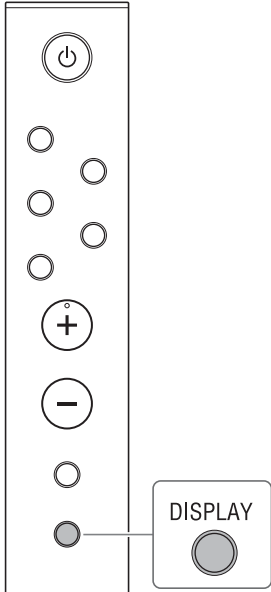
A Hi-Res Audio Player programmal kapcsolatos részletekért lásd a 23. oldalt.

5 A hangerő beállításához fordítsa el a hangerőszabályzó forgógombot.

A fejhallgatótól függően a hangerő alacsony maradhat. Ebben az esetben állítsa a GAIN beállítást „H” értékre a hangerő csökkentését követően. Normál használat esetén a GAIN beállításának „L”-nek kell lennie.

A kijelzőablak módosítása

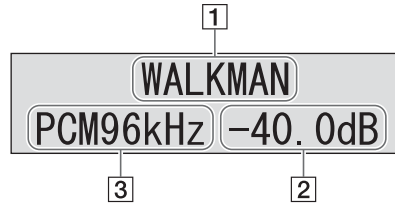
A kijelzőn megjelenő elemeket úgy módosíthatja, ha megnyomja a DISPLAY gombot a távirányítón, illetve a menü használatával.



1 Nyomja meg a DISPLAY gombot a távirányítón.

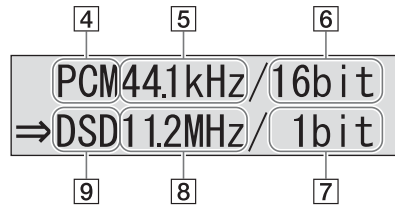
A kijelző a következőképpen változik.

Normál lejátszás kijelzője [NORMAL]



- 1 Bemenetnév
- 2 Hangerőszint
- 3 A bemeneti jel formátuma

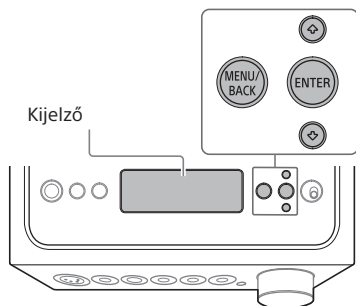
Bemeneti/kimeneti jel kijelzője [FORMAT]



- 4 A bemeneti jel formátuma
- 5 A bemeneti jel mintavételi frekvenciája
- 6 A bemeneti jel bitsűrűsége
A bemeneti jeltől függően előfordulhat, hogy ez nem jelenik meg helyesen.
- 7 A kimeneti jel bitsűrűsége
- 8 A kimeneti jel mintavételi frekvenciája
- 9 A kimeneti jel formátuma

A Menu gomb használata

Különböző beállításokat végezhet a kijelzőablakban megjelenő menüben.

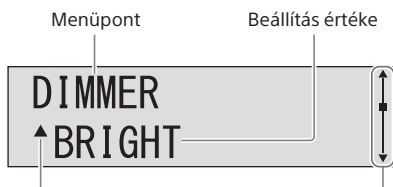


1 Nyomja meg a MENU BACK gombot.

A menü megjelenik a kijelzőn.



2 Válassza ki a menüpontot a ↑/↓ gombokkal, majd nyomja meg az ENTER gombot.



A ▲ vagy ▼ jelenik meg a beállítás értékétől balra. Ezt követően megadhatja a beállítást. Görgetősáv

A beállítás részleteivel kapcsolatban lásd: „Menüelemek listája” (28. oldal).

3 Válassza ki a beállítás értékét a ↑/↓ gombokkal, majd nyomja meg az ENTER gombot.

Ekkor megjelenik a kiválasztott érték, és a kijelző visszatér a lejátszás kijelzésére (26. oldal).

Hasznos tanács

Ha a menü kezelése közben megnyomja a MENU/BACK gombot, akkor a menü kezelése megszakad, és a kijelző visszatér a lejátszásnál megszkokott kijelzéshez.

A beállítások visszaállítása a gyári alapértékekre

Gyári alapértékekre állíthatja vissza a bemenetre, hangerőre és menübeállításokra vonatkozó beállításokat.


1 Nyomja meg a ⏻ (be-/kikapcsolás) gombot az erősítő kikapcsolásához.

2 Nyomja meg a ⏻ (be-/kikapcsolás) gombot hét másodpercnél hosszabb ideig.

A [MEMORY CLEARED!] felirat jelenik meg a kijelzőn, majd a beállítások visszaállnak a gyári alapértékekre.

Menüelemek listája

A következő elemeket állíthatja be a menüben.
Az alapértelmezett beállítások alá vannak húzva.

Beállítási elemek	Beállítás értéke
[DSEE HX] A tömörített vagy CD-minőségű hangforrást közel nagy felbontású hangminőségre skálázza fel. A DSEE HX funkciót úgy is be- vagy kikapcsolhatja, ha megnyomja a DSEE HX gombot a távirányítón. Ha bekapcsolja, akkor az ebben a menüben kiválasztott beállítást visszahívja a rendszer.	<ul style="list-style-type: none">[OFF]: Kikapcsolva[STANDARD]: Normál mód[FEMALE VOCAL]: Női énekhez illő mód[MALE VOCAL]: Férfi énekhez illő mód[PERCUSSION]: Ütőhangszeres forráshoz illő mód[STRINGS]: Vonós forráshoz illő mód Megjegyzés A DSEE HX funkció csak olyan PCM-jellel működik, amelynek mintavételi frekvenciája legfeljebb 48 kHz, bitsűrűsége pedig legfeljebb 24 bit.
[DSD REMASTERING] Minden PCM jelet 11,2 MHz-es DSD-jellé alakít. Ez a beállítás ugyanúgy működik, mintha lenyomná a DSD REMASTERING gombot a távirányítón.	<ul style="list-style-type: none">[OFF]: Kikapcsolva[ON]: Bekapcsolva
[D.C.PHASE LINEARIZER] Segítségével az alacsony frekvenciájú fázis jellemzőit a hagyományos analóg erősítőkéhez igazíthatja.	<ul style="list-style-type: none">[OFF]: Kikapcsolva[ON]: Bekapcsolva
[DIMMER] Módosítja a kijelző fényerejét, és be- vagy kikapcsolja a jelzőfényeket.	<ul style="list-style-type: none">[BRIGHT]: A kijelző és a jelzőfények fényesek lesznek.[DARK]: A kijelző halvány lesz.[DISPLAY OFF]: A kijelző és a jelzőfények kikapcsolása. Megjegyzések <ul style="list-style-type: none">A  (be-/kikapcsolás) a beállítástól függetlenül világít.A beállítástól függetlenül a kijelző fényesen világít, amikor az erősítón vagy a távirányítón műveletet végeznek.
[DISPLAY] A kijelzőn látható adatok módosítása lejátszás közben. Ez a beállítás ugyanúgy működik, mintha lenyomná a DISPLAY gombot a távirányítón.	<ul style="list-style-type: none">[NORMAL]: Normál lejátszás kijelzése (bemenet neve, bemeneti jel, hangerőszint)[FORMAT]: A bemeneti/kimeneti jel kijelzése (a bemeneti/kimeneti jel formátuma, mintavételi frekvenciája és bitsűrűsége)

Beállítási elemek	Beállítás értéke
<p>[AUTO VOLUME DOWN] Automatikusan lehalkítja az erősítőt a kimenet módosítása, a fejhallgató-csatlakozó behelyezése/eltávolítása, a GAIN kapcsoló beállításának módosítása, illetve az erősítő bekapcsolása esetén, ha a hangerő beállítása túl magas.</p>	<ul style="list-style-type: none"> • [OFF]: Kikapcsolva • [ON]: Bekapcsolva <p>Megjegyzés Ez a funkció csak a fejhallgató szintjénél áll rendelkezésre. A PRE OUT hangerőszintje nem változik.</p>
<p>[ANALOG IN FORMAT] Kiválasztja annak a hangjelnek a lejátszási formátumát, amelyik a LINE IN L/R aljzatról érkezik be.</p>	<p>A következő formátumok közül választhat. [PCM48kHz]/[PCM96kHz]/[PCM192kHz]/ [DSD2.8MHz]/[DSD5.6MHz]/[DSD11.2MHz]</p> <p>Megjegyzés A DSEE HX funkció csak akkor működik, ha a [PCM48kHz] beállítás van kiválasztva.</p>
<p>[PRE OUT] A hang lejátszása a PRE OUT L/R aljzatokról történik.</p>	<ul style="list-style-type: none"> • [OFF]: Kikapcsolva • [VARIABLE]: Akkor válassza, ha a hangerő szintjét az erősítőn szeretné módosítani. • [FIXED]: Akkor válassza, ha a hangerő szintjét a csatlakoztatott berendezésen szeretné módosítani. A hangkimenet rögzített hangerőn történik. <p>Megjegyzés Az [OFF] beállítás esetén a [PRE OUT] felirat nem jelenik meg az OUTPUT által kiválasztott kimeneti célnál.</p>
<p>[AUTO STANDBY] Automatikusan kikapcsolja az erősítőt, amikor körülbelül 20 percig nem működtetni a néma állapotban lévő erősítőt.</p>	<ul style="list-style-type: none"> • [OFF]: Kikapcsolva • [ON]: Bekapcsolva <p>Megjegyzés Az alapértelmezett beállítás a területtől függően eltér.</p>
<p>[LR BALANCE] Módosítja a fejhallgató-csatlakozóról vagy a PRE OUT L/R aljzatokról küldött kimeneti jel jobb és bal oldali balanszának beállítását.</p>	<p>A következő tartományból választhat. [L+6.00dB] - [CENTER] - [R+6.00dB] (0,25 dB léptékekben)</p> <p>Hasznos tanács A fejhallgató-csatlakozó és a PRE OUT L/R aljzatok [LR BALANCE] elemét egymástól függetlenül állíthatja be.</p>

Hibaelhárítás

Általános

Az egység nem kapcsolódik be.

- Ellenőrizze, hogy megfelelően csatlakoztatta-e a hálózati tápkábelt.
-

A távvezérlő nem működik.

- Irányítsa a távirányítót az erősítő távirányító-érzékelőjére (4. oldal).
 - Ne legyen semmilyen akadály a távvezérlő és az erősítő között.
 - Cserélje ki a távirányító mindkét elemét újakra (9. oldal).
-


A DSEE HX jelzőfény akkor sem világít, ha a DSEE HX funkció be van kapcsolva.

- A DSEE HX funkció a bemeneti jeltől függően esetenként nem működik. A DSEE HX jelzőfény kigyullad nem támogatott bemeneti jel fogadása esetén, és azonnal kialszik, amikor a DSEE HX funkció be van kapcsolva. A támogatott bemeneti jelekről lásd a 28. oldalt.
-


Az erősítő automatikusan kikapcsol.

- Ha az [AUTO STANDBY] beállítás értéke [ON], akkor az erősítő automatikusan kikapcsol, miután körülbelül 20 percig néma állapotban működött az erősítő. Az erősítő kikapcsolásáig hátralévő idő egy perccel az erősítő kikapcsolása előtt megjelenik a kijelzőn.
 - Húzza ki a hálózati csatlakozóvezetékét az erősítőből, majd kapcsolja be ismét az erősítőt. Ha a probléma tartósan fennáll, forduljon a legközelebbi Sony márkaképviselőhez.
-

A kijelzőn a [PROTECTOR] üzenet jelenik meg.

- A [PROTECTOR] üzenet akkor jelenik meg, ha rendellenes áram kerül a fejhallgató-csatlakozóba, illetve az erősítőn belüli hőmérséklet túl magas. Ebben az esetben távolítsa el a fejhallgatócsatlakozót az erősítőből, majd nyomja meg a  (be-/kikapcsolás) gombot.
-

A kijelzőn az [OVER CURRENT] üzenet jelenik meg.

- Az [OVER CURRENT] üzenet akkor jelenik meg, ha rendellenes áram folyik a WALKMAN port USB-kábelében (WALKMAN®/Xperia csatlakoztatásához). Ebben az esetben távolítsa el az USB-kábelt az erősítőből, majd nyomja meg a  (be-/kikapcsolás) gombot.
-

Nem jelenik meg semmi a kijelzőn.

-
- Ellenőrizze, hogy a [DIMMER] elem beállítása [DISPLAY OFF]-e (28. oldal).
 - A kijelző fényerejét a távirányító DIMMER gombjával állíthatja be.
-

Hang

HU

Nem hallható az erősítő hangja a rendszeren.

Az erősítőn jelentkező okokkal kapcsolatban ellenőrizze a következő leírásokat.

-
- Ellenőrizze a hangerő szintjét, illetve kapcsolja ki a némítást (8. oldal).
 - Ellenőrizze, hogy kigyullad-e a jelzőfény a fejhallgató-csatlakozónál. Ha kialszik, nyomja meg többször az OUTPUT gombot a fejhallgató-csatlakozó kiválasztásához (4, 19. és 24. oldal).
 - Ellenőrizze, hogy az a fejhallgató dugója megfelelően be van-e helyezve a fejhallgató-csatlakozóba.
 - Ellenőrizze, hogy a megfelelő bemeneti aljzat van-e kiválasztva.
 - Ellenőrizze, hogy az erősítő és a csatlakoztatott berendezés be van-e kapcsolva.
 - Ellenőrizze, hogy a bemeneti hangformátum kompatibilis-e az erősítővel. A támogatott formátummal kapcsolatos részletekért lásd a „Műszaki adatok” című részt az „Óvintézkedések/műszaki adatok” kézikönyvében (különálló kézikönyv).
-

A számítógépén jelentkező okokkal kapcsolatban ellenőrizze a következő leírásokat.

-
- Amikor csatlakoztatja a számítógépet (Windows) az erősítő USB-B portjához, ellenőrizze, hogy telepítve van-e a megfelelő illesztőprogram a számítógépre (21. oldal).
 - Ellenőrizze, hogy a hangerő szintje megfelelően be van-e állítva az operációs rendszeren vagy a lejátszóprogramban, illetve nincs-e elnémítva a hang.
 - Ha több lejátszószoftvert is elindítottak, akkor lehet, hogy nem hallható hang. Ebben az esetben csak azt a lejátszószoftvert indítsa el, amelyiket a lejátszáshoz használni szeretne.
 - Ellenőrizze, hogy a számítógépen beállított lejátszóeszköz a „Sony Headphone Amplifier Driver”-e. Ha nem az, módosítsa a számítógép operációs rendszerének beállításait.
-

A többcsatornás forrást nem lehet lejátszani.

-
- Az erősítő csak a kétcsatornás zeneforrásokat támogatja.
-

Nem hallható hang a PRE OUT L/R aljzatokról.

- Ellenőrizze, hogy a [PRE OUT] elem beállítása [OFF]-e (29. oldal).
-

A hangerőszint módosítása automatikus.

- Automatikusan lehalkul az erősítő a kimenet módosítása, a fehallgató-csatlakozó behelyezése/eltávolítása, a GAIN kapcsoló beállításának módosítása, illetve az erősítő bekapcsolása esetén, ha a hangerő beállítása hangos. Ha nem szeretné használni ezt a funkciót, állítsa a [AUTO VOLUME DOWN] menüpont beállítását [OFF] értékre (29. oldal).
-

Zaj hallható.

Általában olyankor keletkezik zaj, amikor a számítógépet a következő állapotokban használja.

- Több lejátszószoftver (a Hi-Res Audio Player vagy más külső lejátszó) fut, és használatuk váltakozva történik.
 - A többi futó szoftver működésétől függően zaj keletkezhet lejátszás közben.
-

A következő esetben is előfordulhat, hogy zaj keletkezik.

- Ha DSD-jelet játszik le, miközben zajszűrő funkcióval ellátott fehallgató csatlakozik az erősítőhöz, zaj keletkezhet.
-

USB-B

USB-eszköz nincs észlelve.

- Kapcsolja ki az erősítőt, távolítsa el az USB-eszközt, kapcsolja be az erősítőt, majd csatlakoztassa ismét az USB-eszközt.
 - Előfordulhat, hogy az USB-eszköz nem működik megfelelően. A probléma megoldásához tekintse meg a kezelési útmutatót.
-

A hang a csatlakoztatott számítógép hangszóróin hallható.

- Ha a csatlakoztatott számítógép Windows rendszerű, ellenőrizze, hogy telepítve van-e a szükséges illesztőprogram a számítógépre (21. oldal).
 - Ellenőrizze, hogy a számítógépen beállított lejátszóeszköz a „Sony Headphone Amplifier Driver”-e. Ha nem az, módosítsa a számítógép operációs rendszerének beállításait.
-

Tárgymutató

A

Aktív hangszóró	17
ANALOG IN FORMAT	29
Aszimmetrikus csatlakozás	16
AUTO STANDBY	29
AUTO VOLUME DOWN	29
AV-készülék.....	11
Az USB-port illesztőprogramja	21

C

CD-lejátszó.....	11
------------------	----

D

D.C.PHASE LINEARIZER	28
DIMMER.....	28
DISPLAY	28
DSD RE. jelzőfény	4
DSD REMASTERING	28
DSEE HX.....	28

E

Elem	9
------------	---

F

Fejhallgató	14
Fejhallgató-csatlakozó.....	5

G

GAIN	20, 25
------------	--------

H

Hangkimeneti aljzatok.....	17
----------------------------	----

I

Integrált erősítő	17
-------------------------	----

K

Kijelző	26
---------------	----

L

Lemezjátszó	11
LR BALANCE	29

M

Mac.....	22
Menüelemek listája	28

N

Nagy felbontású hanglejátszó	22
------------------------------------	----

O

Ókostelefon.....	10
OVER CURRENT	30

Ó

Óvintézkedések/műszaki adatok.....	2
------------------------------------	---

P

PRE OUT	17, 29
PROTECTOR.....	30

Sz

Számítógép.....	13
Szimmetrikus csatlakozás.....	14

T

Távvezérlő	8
------------------	---

W

WALKMAN®	10
Windows	21

X

XLR4	5
------------	---



* 4 5 9 8 2 5 4 1 1 * (1)