

SONY®

Pojačalo slušalica

Upute za upotrebu

HR

O priloženim priručnicima

Priložena su sljedeća dva priručnika.

Upute za upotrebu (ovaj priručnik)

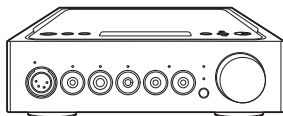
Sadrži upute o tome kako upotrebljavati uređaj.

Mjere opreza/specifikacije (zasebni priručnik)

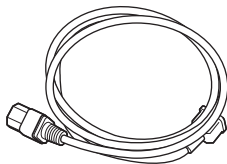
Sadrži informacije o mjerama opreza i specifikacijama proizvoda.

Isporučena dodatna oprema

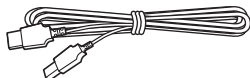
- Pojačalo slušalica



- Strujni kabel za napajanje (mrežni kabel)



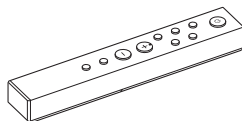
- USB kabel (USB-A/USB-B)



- Digitalni kabel za WALKMAN®



- Daljinski upravljač



- Baterije R03 (veličine AAA)



- Upute za upotrebu (ovaj priručnik)

- Mjere opreza/specifikacije

Sadržaj

Isporučena dodatna oprema	2
Vodič kroz dijelove i kontrole	4

Spajanje:

Spajanje 1: spajanje ulazne opreme	10
WALKMAN®	10
Pametni telefon	10
AV oprema	11
Računalo	13
Spajanje 2: spajanje slušalica	14
Spajanje s uravnoteženom vezom	14
Spajanje s neuravnoteženom vezom	16
Spajanje priključaka audio izlaza (PRE OUT) bez upotrebe priključnice za slušalice	17
Spajanje 3: spajanje strujnog kabela za napajanje (mrežni kabel)	18

Slušanje glazbe:

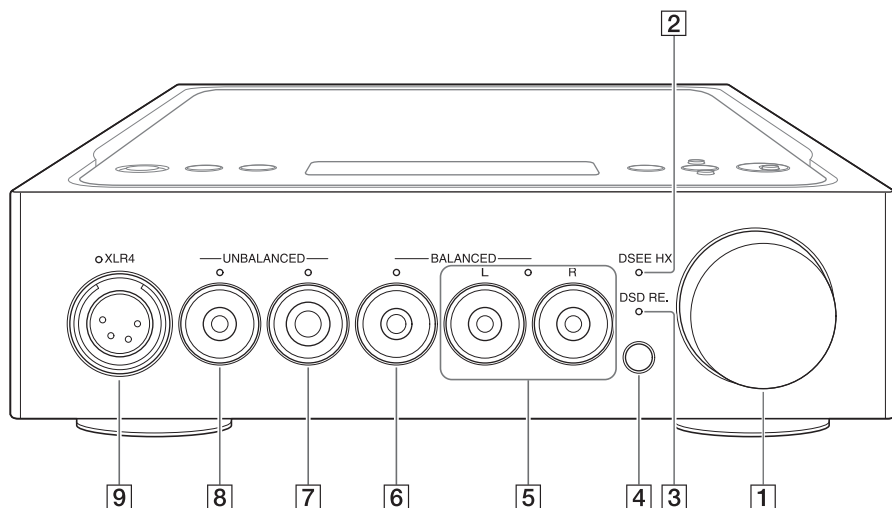
Slušanje glazbe s uređaja WALKMAN®, pametnog telefona ili AV opreme	19
Slušanje glazbe s računala	21
Priprema računala	21
Reprodukcija glazbe s računala	24

Upotreba raznih funkcija:

Promjena prozora zaslona	26
Rad s izbornikom	27
Rješavanje problema	30
Kazalo	33

Vodič kroz dijelove i kontrole

Prednja ploča



- 1 Gumb jačine zvuka**
Prilagođava jačinu zvuka.
- 2 DSEE HX indikator**
Uključuje se kad radi funkcija DSEE HX (str. 28).
- 3 Indikator DSD RE.**
Svjetli kad radi funkcija DSD Remastering (str. 28).
- 4 Senzor daljinskog upravljača**

Savjet

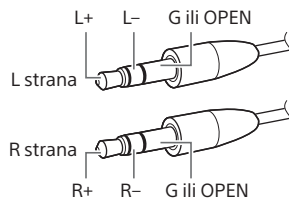
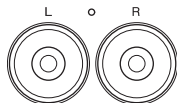
Ako ulazni signal nije podržan, taj će se indikator uključiti i odmah isključiti kad se uključi funkcija DSEE HX.

Nakon odabira priključnice za slušalice uključuje se indikator na odabranoj priključnici za slušalice.

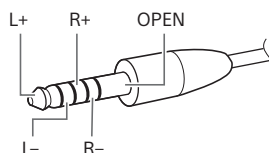
Priključnica za slušalice na pojačalu

Priključak i oblik slušalica

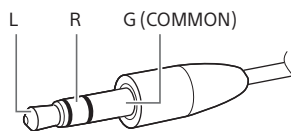
- 5 Tropolna mini priključnica za slušalice (uravnotežena veza, promjera 3,5 mm) x 2



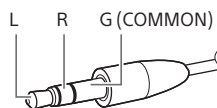
- 6 Uravnotežena standardna priključnica za slušalice (promjera 4,4 mm)



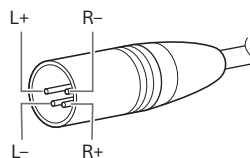
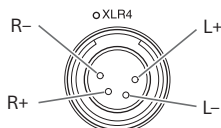
- 7 Standardna priključnica za slušalice (promjera 6,3 mm)



- 8 Stereo mini priključnica za slušalice (promjera 3,5 mm)



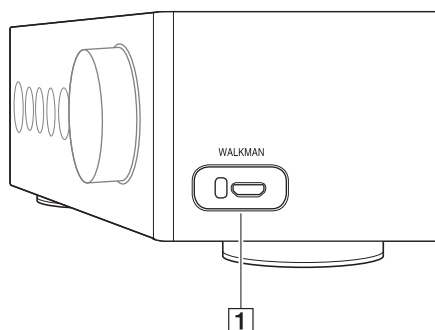
- 9 Priključnica za slušalice XLR4 (uravnotežena 4-pinska)



Napomena

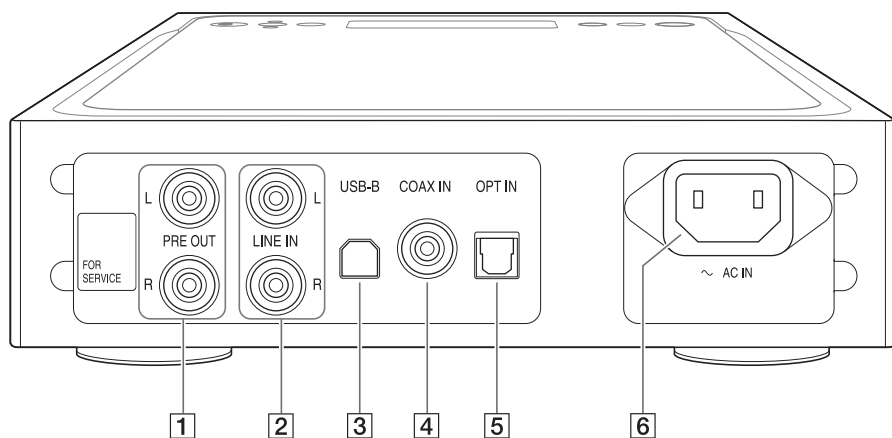
Ako pokušate pretvoriti uravnoteženu vezu u neuravnoteženu, pojačalo se može oštetiti.

Desna ploča



- 1 WALKMAN ulaz (za spajanje na uređaj WALKMAN®/Xperia™) (str. 10)

Stražnja ploča

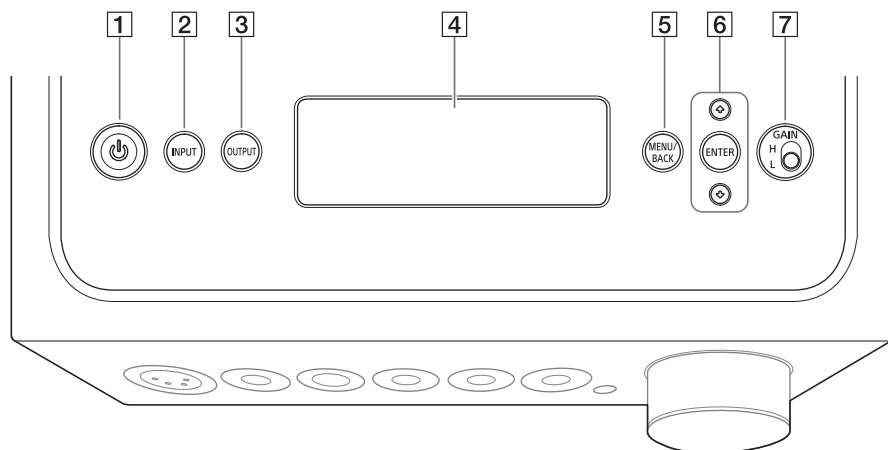


- 1 Priklučci PRE OUT L/R (str. 17)
- 2 Priklučci LINE IN L/R (str. 11)
- 3 USB-B ulaz (str. 13)
- 4 Priključak COAX (koaksijalni) IN (str. 11)
- 5 Priključak OPT (optički) IN (str. 12)
- 6 Priključak AC IN (str. 18)

Savjet

Nemojte odjeljivati naljepnicu s oznakom „FOR SERVICE“. Namijenjena je isključivo serviserima.

Gornja ploča



HR

1 Gumb (napajanje)

Služi za uključivanje/isključivanje pojačala. Indikator svijetli kad se uključi pojačalo.

2 Gumb INPUT

Odaberite opremu za izvor glazbe tako da više puta pritisnete taj gumb. Odabrani način ulaza prikazuje se u prozoru zaslona (str. 19).

3 Gumb OUTPUT

Odaberite priključnicu za slušalice ili priključke PRE OUT L/R za izlaz tako da više puta pritisnete taj gumb. Naziv odabranog izlaza prikazuje se u prozoru zaslona (str. 19). Ako za izlaz odaberete priključke PRE OUT L/R, pogledajte „Spajanje priključaka audio izlaza (PRE OUT) bez upotrebe priključnice za slušalice” (str. 17).


4 Prozor zaslona

Prikazuje naziv ulaza, format ulaznog signala, stavke izbornika itd (str. 26).

5 Gumb MENU/BACK

Prikazuje izbornik u prozoru zaslona. Pritiskom na taj gumb dok se prikazuje izbornik zaslon se vraća na zaslon reprodukcije.

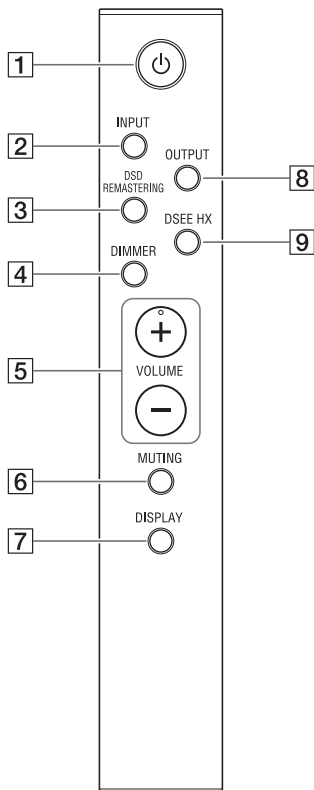
6 Gumb /ENTER

Odaberite stavku izbornika ili vrijednost postavke u prozoru zaslona pritiskom na , a odabir potvrdite pritiskom na gumb ENTER.

7 Prekidač GAIN (H/L)

Prilagođava pojačanje priključnice za slušalice. Ako je jačina zvuka u slušalicama slaba, postavite ga na „H” nakon smanjivanja glasnoće. Pri normalnoj upotrebi postavite ga na „L” (stranice 19, 24).

Daljinski upravljač



1 Gumb (napajanje)

Služi za uključivanje/isključivanje pojačala.

2 Gumb INPUT

Odaberite opremu za izvor glazbe tako da više puta pritisnete taj gumb. Odabrani način ulaza prikazuje se u prozoru zaslona (str. 19).

3 Gumb DSD REMASTERING

Isključuje/uključuje funkciju DSD Remastering. Indikator DSD RE. svijetli dok radi funkcija DSD Remastering. Pojednosti o funkciji DSD Remastering potražite u odjeljku „Popis stavki izbornika“ (str. 28).

4 Gumb DIMMER

Prilagođava svjetlinu prozora zaslona. Svaki put kada pritisnete gumb, svjetlina prozora zaslona mijenja se sljedećim redoslijedom:
svijetlo → tamno → isključeno → svijetlo

Kada je prozor zaslona isključen, isključeni su indikatori na prednjoj ploči pojačala.

5 Gumbi VOLUME +/-

Prilagođava jačinu zvuka.

6 Gumb MUTING

Privremeno isključuje zvuk. Dok je zvuk isključen, u prozoru zaslona prikazuje se [MUTING].

Ponovno pritisnite taj gumb da biste uključili zvuk ili povećajte jačinu zvuka uz pomoć gumba VOLUME + na daljinskom upravljaču.

7 Gumb DISPLAY

Mijenja se zaslon u prozoru zaslona tijekom reprodukcije. Možete odabrati uobičajeni zaslon reprodukcije [NORMAL] ili zaslon s prikazom ulaznog/izlaznog signala [FORMAT]. Pojednosti o zaslonu tijekom reprodukcije potražite u odjeljku „Promjena prozora zaslona“ (str. 26).

8 Gumb OUTPUT

Odaberite priključnicu za slušalice ili priključke PRE OUT L/R za izlaz tako da više puta pritisnete taj gumb. Naziv odabranog izlaza prikazuje se u prozoru zaslona (str. 19).

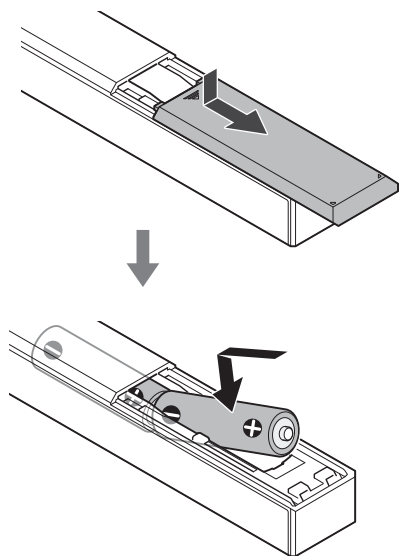
Ako za izlaz odaberete priključke PRE OUT L/R, pogledajte „Spajanje priključaka audio izlaza (PRE OUT) bez upotrebe priključnice za slušalice“ (str. 17).

9 Gumb DSEE HX

Isključuje/uključuje funkciju DSEE HX. Kada uključite funkciju DSEE HX pritiskom na gumb, poziva se postavka [DSEE HX] spremljena u izborniku. Indikator DSEE HX svijetli dok radi funkcija DSEE HX. Pojednosti o funkciji DSEE HX potražite u odjeljku „Popis stavki izbornika“ (str. 28).

Umetanje baterija

HR



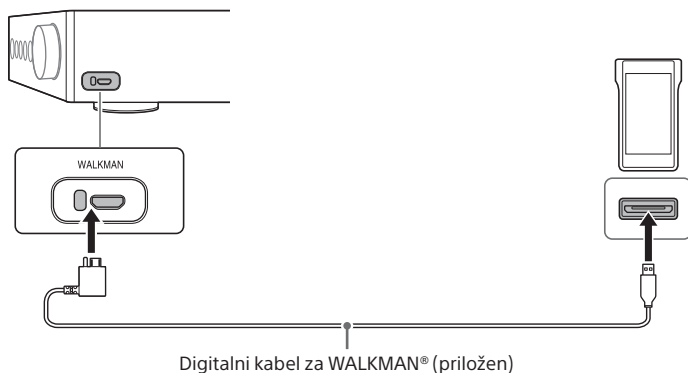
Napomene

- Ne ostavljajte daljinski upravljač na jako vrućem ili vlažnom mjestu.
- Ne upotrebljavajte nove baterije zajedno sa starima.
- Nemojte zajedno upotrebljavati različite vrste baterija.
- Ako daljinski upravljač ne namjeravate upotrebljavati dulje vrijeme, uklonite baterije kako biste izbjegli moguća oštećenja uzrokovana curenjem baterije i korozijom.

Spajanje 1: spajanje ulazne opreme

WALKMAN®

Spojite WALKMAN® s podržanim digitalnim izlazom na WALKMAN ulaz (za spajanje na uređaj WALKMAN®/Xperia) pojačala.

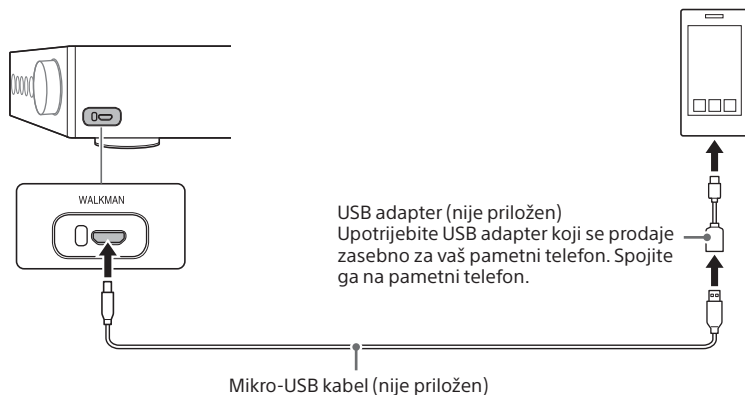


Savjet

WALKMAN® možete puniti tijekom reprodukcije ako podržava digitalni kabel za WALKMAN® (priložen).

Pametni telefon

Spojite pametni telefon (Xperia) na WALKMAN ulaz (za spajanje na uređaj WALKMAN®/Xperia) pojačala.

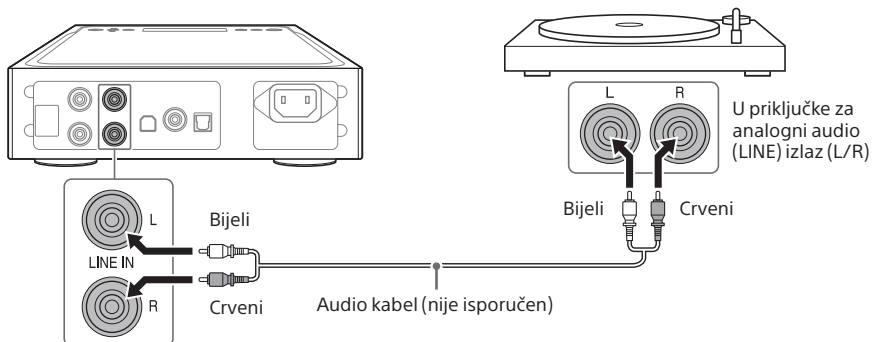


AV oprema

Odaberite način spajanja za izlazni priključak svoje opreme.

Oprema s priključcima za analogni audio (LINE) izlaz

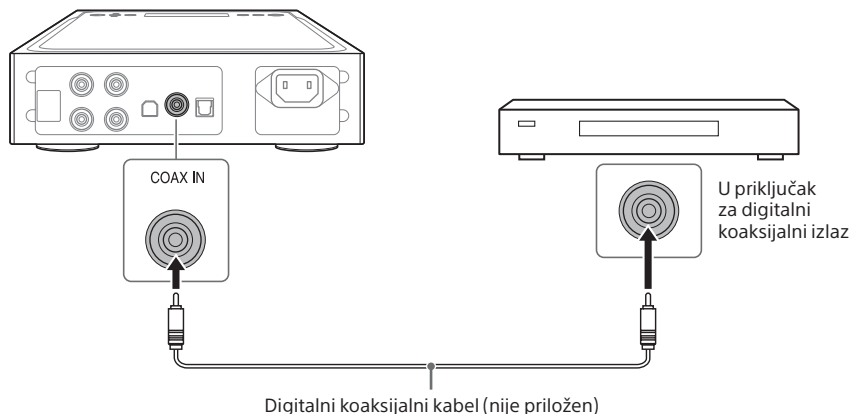
Spojite opremu s priključcima za analogni audio (LINE) izlaz, kao što je uređaj za reprodukciju ploča (PS-HX500), na priključke LINE IN L/R pojačala.



HR

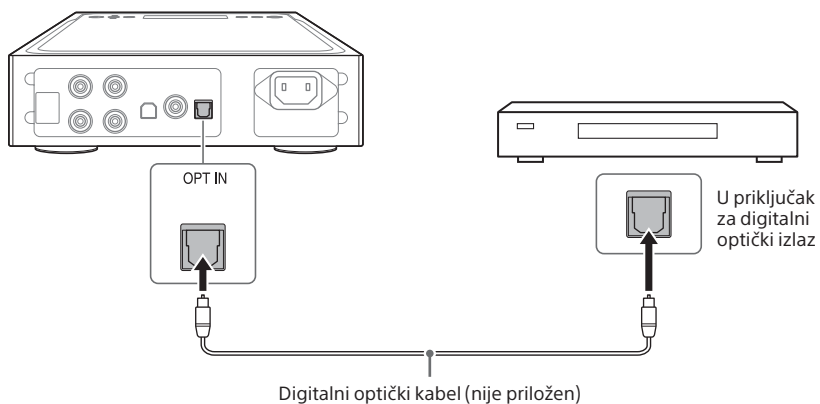
Oprema s priključkom za digitalni koaksijalni izlaz

Spojite opremu s priključkom za digitalni koaksijalni izlaz, kao što je CD uređaj za reprodukciju, na priključak COAX IN pojačala.



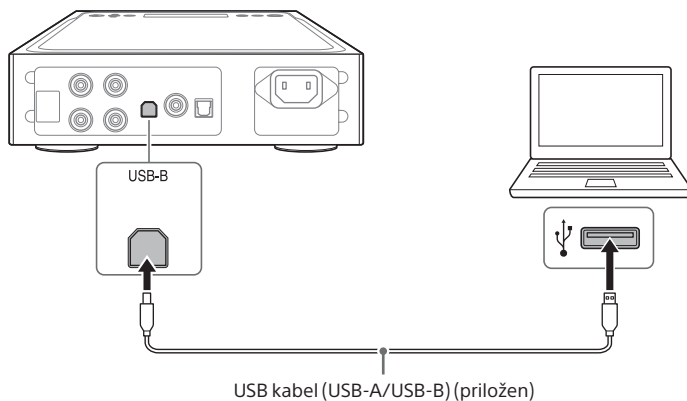
📄 Oprema s priključkom za digitalni optički izlaz

Spojite opremu s priključkom za digitalni optički izlaz, kao što je CD uređaj za reprodukciju, na priključak OPT IN pojačala.



Računalo

Spojite USB-B ulaz pojačala na računalo.



HR

Savjet

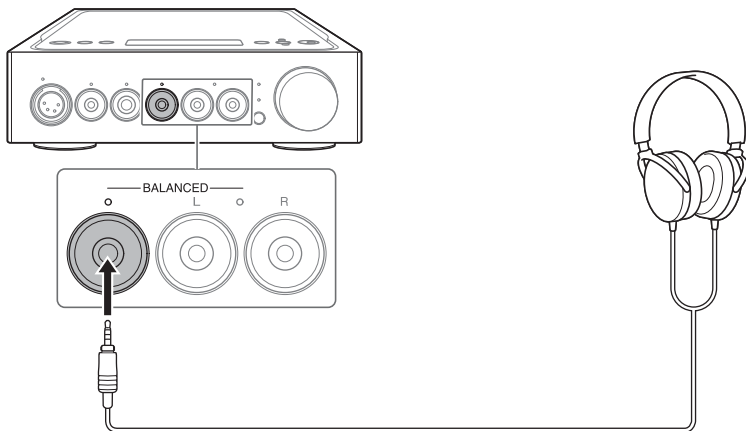
Kako biste slušali glazbu na računalu, na njega morate instalirati upravljački program za USB ulaz i „Hi-res Audio Player”. Pojedinih potražite u odjeljku „Instalacija upravljačkog programa za USB ulaz” (str. 21) i „Instalacija softvera „Hi-Res Audio Player”” (str. 22).

Spajanje 2: spajanje slušalica

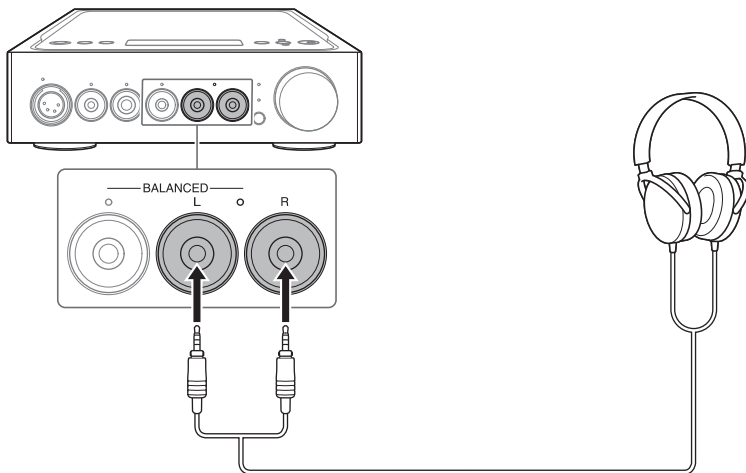
Spajanje s uravnoteženom vezom

Odaberite priključnicu za slušalice za svoje slušalice.

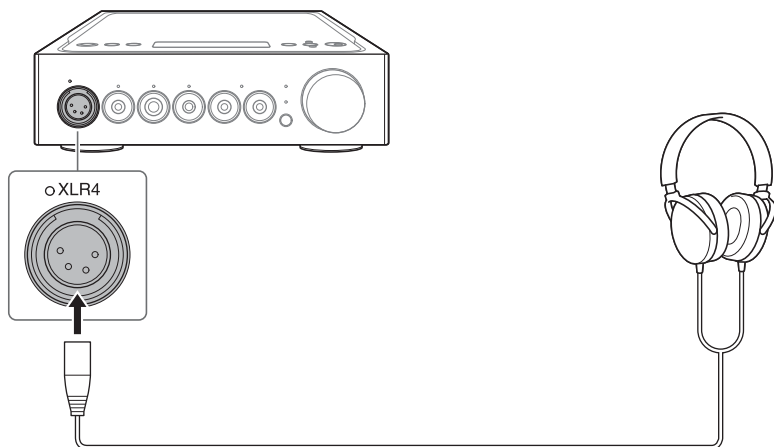
- Slušalice s uravnoteženim standardnim utikačem (promjera 4,4 mm)



- Slušalice s trolepnim mini priključkom (promjera 3,5 mm) (x 2)



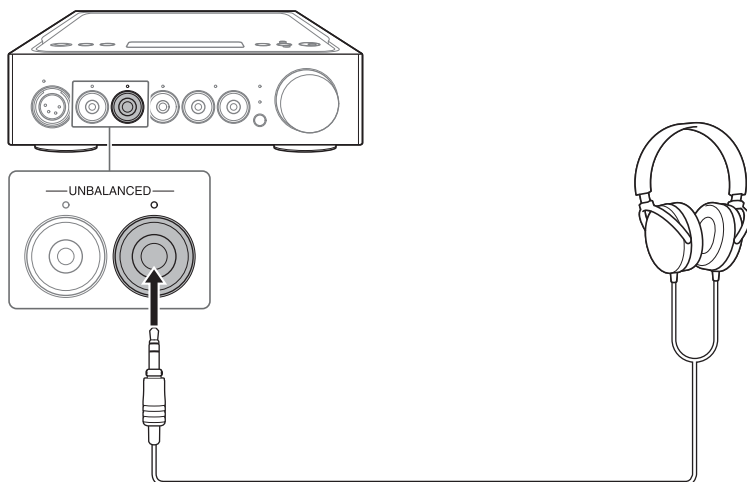
☐ Slušalice s XLR4 utikačem (uravnoteženi 4-pinski)



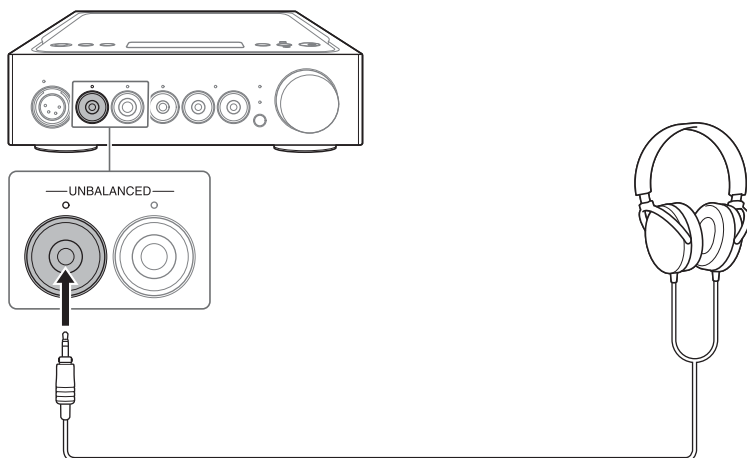
Spajanje s neuravnoteženom vezom

Odaberite priključnicu za slušalice za svoje slušalice.

- Slušalice sa standardnim utikačem (promjera 6,3 mm)

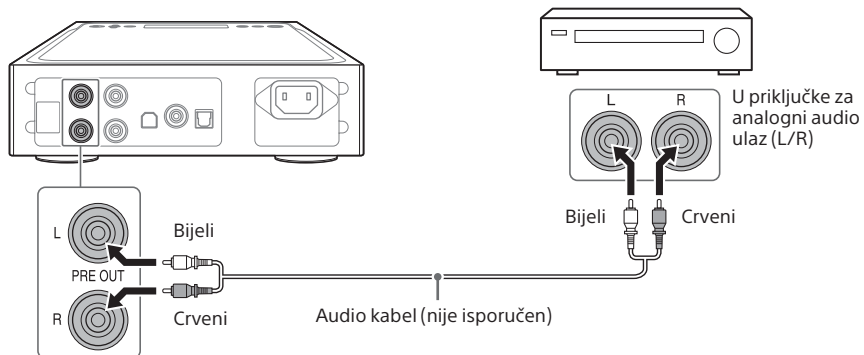


- Slušalice sa stereo mini priključkom (promjera 3,5 mm)



Spajanje priključaka audio izlaza (PRE OUT) bez upotrebe priključnice za slušalice

Pri spajanju opreme kao što je ugrađeno pojačalo ili aktivni zvučnik na priključke PRE OUT L/R pojačala možete uživati u zvuku putem zvučnika.



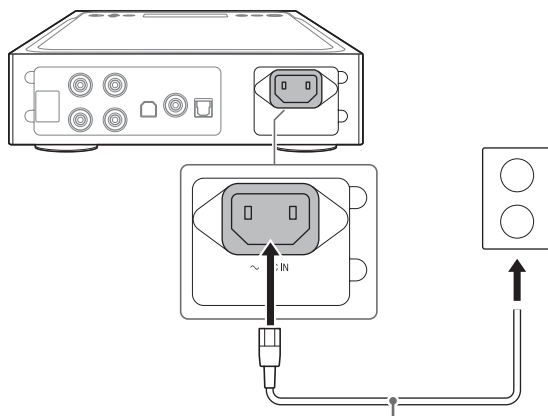
HR

Savjet

Postavku [PRE OUT] možete promijeniti putem izbornika. Pojednosti potražite na stranici 29.

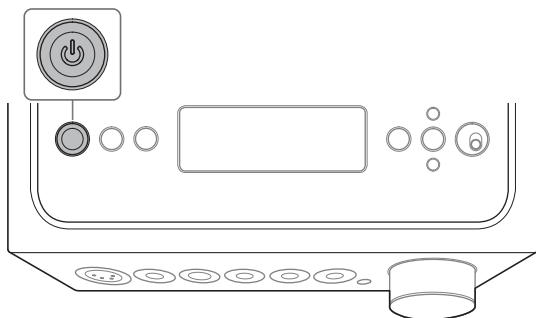
Spajanje 3: spajanje strujnog kabela za napajanje (mrežni kabel)

- 1 Spojite priključak AC IN pojačala na zidnu utičnicu uz pomoć strujnog kabela za napajanje (mrežni kabel) (priložen).



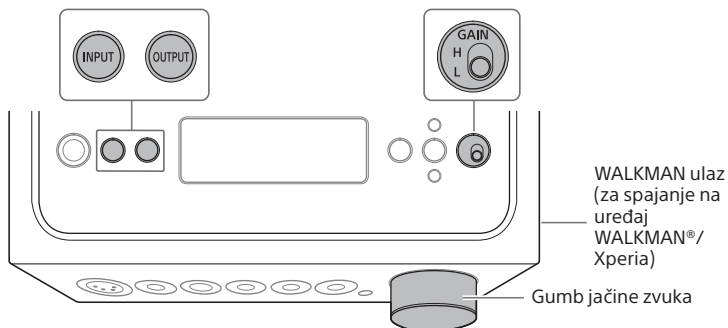
Strujni kabel za napajanje (mrežni kabel) (priložen)

- 2 Pritisnite  (napajanje) za uključivanje pojačala.



Slušanje glazbe s uređaja WALKMAN®, pametnog telefona ili AV opreme

Pojedinosti o podržanom formatu potražite u priručniku „Mjere opreza/specifikacije“ (zasebni priručnik) u odjeljku „Specifikacije“.

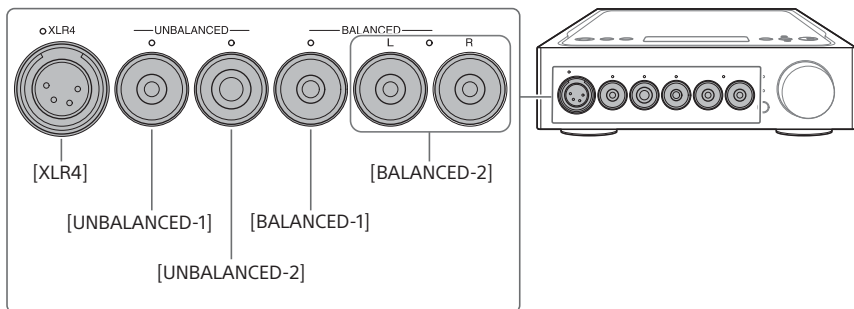


HR

1 Spojite uređaje za reprodukciju (stranice 10 do 18).

2 Pritisnite **OUTPUT** više puta kako biste kao izlaz odabrali priključnicu za slušalice.

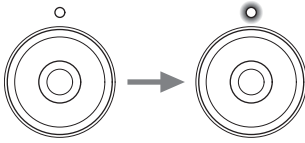
Naziv odabranog izlaza prikazuje se u prozoru zaslona.



Savjet

Kad odaberete priključke PRE OUT L/R, u prozoru zaslona prikazat će se [PRE OUT].

3 Provjerite svijetli li indikator na odabranoj priključnici za slušalice.



Savjet

Kada odaberete priključke PRE OUT L/R, isključit će se svi indikatori na priključnicama za slušalice.

4 Pritisnite gumb INPUT više puta kako bi se u prozoru zaslona prikazao naziv opreme izvora glazbe.

Oprema i naziv ulaza

WALKMAN®/pametni telefon: [WALKMAN]

Oprema s priključcima za analogni audio (LINE) izlaz: [ANALOG (LINE)]

Oprema s priključkom za digitalni koaksijalni izlaz: [DIGITAL (COAX)]

Oprema s priključkom za digitalni optički izlaz: [DIGITAL (OPT)]

5 Pokrenite opremu na kojoj se nalazi izvor glazbe.

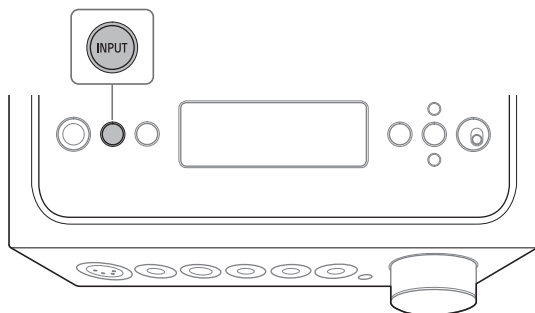
6 Okrenite gumb za jačinu zvuka kako biste prilagodili jačinu zvuka.

Ovisno o slušalicama, glasnoća će možda biti slaba. U tom slučaju postavite prekidač GAIN na „H” nakon smanjivanja glasnoće. Pri uobičajenoj upotrebi prekidač GAIN potrebno je postaviti na „L”.

Slušanje glazbe s računala

Priprema računala

Instalacija upravljačkog programa za USB ulaz



HR

1 Pritisnite gumb INPUT više puta kako biste odabrali [PC (USB-B)].

U prozoru zaslona prikazat će se [PC (USB-B)].

2 Uključite računalo i instalirajte upravljački program za USB ulaz pojačala.

Način instalacije upravljačkog programa razlikuje se ovisno o operacijskom sustavu povezanog računala.

Windows 7/Windows 8/Windows 8.1/Windows 10

Upravljački program za USB ulaz automatski se instalira kada računalo prepozna pojačalo.

Windows Vista

Posjetite web-mjesto na URL adresi u nastavku. Na web-mjestu unesite „TA ZH1ES” u prozor za pretraživanje, preuzmite upravljački program za USB ulaz, a zatim ga instalirajte.

Za korisnike u Europi: <http://support.sony-europe.com/>

Za korisnike u SAD-u i Kanadi: <http://esupport.sony.com/>

Za korisnike u drugim regijama: <http://www.sony-asia.com/support>

Mac

Instalacija upravljačkog programa nije potrebna.

Savjet

Ako upravljački program nije instaliran za sustav Windows 7/Windows 8/Windows 8.1/Windows 10, posjetite web-mjesto na URL adresi u nastavku. Na web-mjestu unesite „TA ZH1ES” u prozor za pretraživanje, preuzmite upravljački program za USB ulaz, a zatim ga instalirajte.

Za korisnike u Europi: <http://support.sony-europe.com/>

Za korisnike u SAD-u i Kanadi: <http://esupport.sony.com/>

Za korisnike u drugim regijama: <http://www.sony-asia.com/support>

Instalacija softvera „Hi-Res Audio Player”

1 Instalirajte „Hi-Res Audio Player” na računalo na kojem je instaliran upravljački program za USB ulaz.

Posjetite web-mjesto na URL adresi u nastavku. Na web-mjestu unesite „TA ZH1ES” u prozor za pretraživanje, preuzmite softver „Hi-Res Audio Player”, a zatim ga instalirajte. Upute za instalaciju upravljačkog programa i informacije o radu softvera potražite na istoj URL adresi.

Za korisnike u Europi: <http://support.sony-europe.com/>

Za korisnike u SAD-u i Kanadi: <http://esupport.sony.com/>

Za korisnike u drugim regijama: <http://www.sony-asia.com/support>

2 Pokrenite „Hi-Res Audio Player” koji je instaliran na računalu.

3 Odaberite [Configure] – [Device] na alatnoj traci za „Hi-Res Audio Player”, a zatim odaberite [Sony Headphone Amplifier Driver] za [Device].

Priprema računala je završena.

Značajke softvera Hi-Res Audio Player

„Hi-Res Audio Player“ je softver uređaja za reprodukciju koji vam omogućuje da jednostavno reproducirate audio datoteke visoke kvalitete.

- Jednostavna reprodukcija audio datoteka visoke rezolucije
Možete reproducirati audio datoteke visoke rezolucije, kao što su DSD datoteke kupljene na web-mjestima za distribuciju glazbe itd., povezivanjem uređaja s računalom i jednostavnom prilagodbom postavki.
- Funkcija popisa za reprodukciju
Možete stvoriti popise pjesama za reprodukciju za slušanje željenim redoslijedom tako da povučete i ispustite glazbene datoteke u „Hi-Res Audio Player“. Izrađene popise pjesama za reprodukciju možete spremati i uređivati.
- Reprodukcija glazbe s većom kvalitetom zvuka
Pohranom audio podataka u aktivnu memoriju na računalu prije reprodukcije može se smanjiti opterećenje procesora, a glazbene se datoteke mogu reproducirati uz ujednačeniju kvalitetu zvuka.

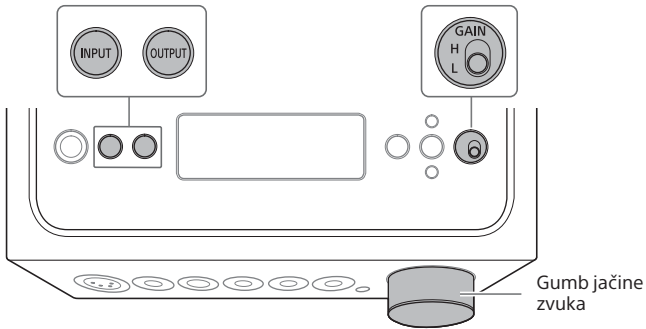
Podržani format

Hi-Res Audio Player podržava sljedeće formate audio datoteka.

- DSF (.dsf): 2,8 MHz/5,6 MHz/11,2 MHz/22,4 MHz
- DSDIFF (.dff): 2,8 MHz/5,6 MHz/11,2 MHz/22,4 MHz
- PCM (.wav/.aiff/.aif): 44,1 kHz – 768 kHz, 16 – 32 bita
- FLAC (.flac): 44,1 kHz – 384 kHz, 16 – 32 bita
- ALAC (.m4a): 44,1 kHz – 384 kHz, 16 – 32 bita
- MP3 (.mp3): 32 kbit/s – 320 kbit/s

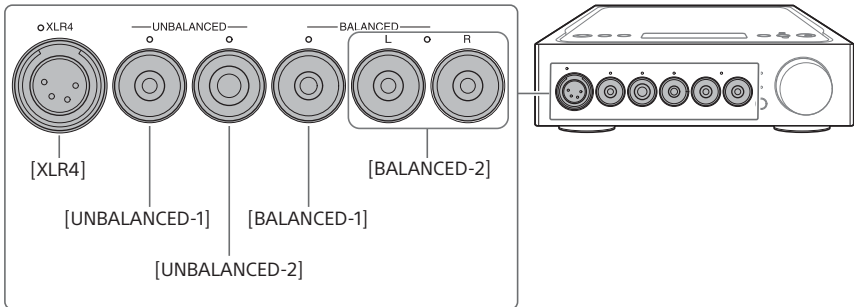
Reprodukcija glazbe s računala

Reproducirajte izvor glazbe pomoću softvera „Hi-Res Audio Player“ koji je instaliran na računalo.



1 Pritisnite OUTPUT više puta kako biste kao izlaz odabrali priključnicu za slušalice.

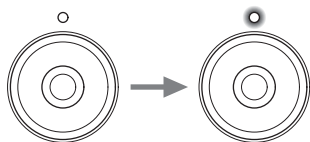
Naziv odabranog izlaza prikazuje se u prozoru zaslona.



Savjet

Kad odaberete priključke PRE OUT L/R, u prozoru zaslona prikazat će se [PRE OUT].

2 Provjerite svijetli li indikator na odabranoj priključnici za slušalice.



Savjet

Kada odaberete priključke PRE OUT L/R, isključit će se svi indikatori na priključnicama za slušalice.

HR

3 Pritisnite gumb INPUT više puta kako biste odabrali [PC (USB-B)].

U prozoru zaslona prikazat će se [PC (USB-B)].

4 Pokrenite „Hi-Res Audio Player“ i reproducirajte izvor glazbe.

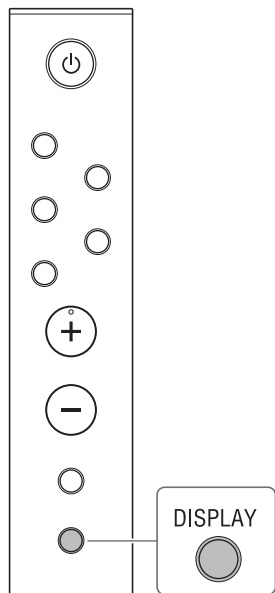
Pojedinosti o softveru „Hi-Res Audio Player“ potražite na stranici 23.

5 Okrenite gumb za jačinu zvuka kako biste prilagodili jačinu zvuka.

Ovisno o slušalicama, glasnoća će možda biti slaba. U tom slučaju postavite prekidač GAIN na „H“ nakon smanjivanja glasnoće. Pri uobičajenoj upotrebi prekidač GAIN potrebno je postaviti na „L“.

Promjena prozora zaslona

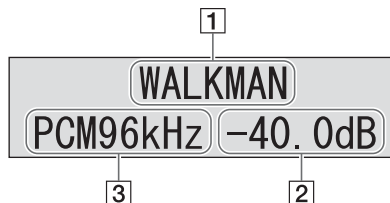
Možete promijeniti prikazane stavke u prozoru zaslona pritiskom na gumb DISPLAY na daljinskom upravljaču ili putem izbornika.



1 Pritisnite DISPLAY na daljinskom upravljaču.

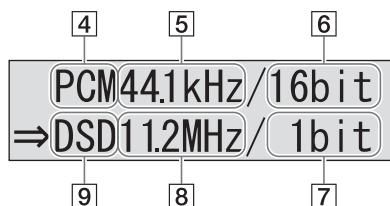
Prozor zaslona mijenja se kako slijedi.

Uobičajeni zaslon reprodukcije [NORMAL]



- 1 Naziv ulaza
- 2 Jačina zvuka
- 3 Format ulaznog signala

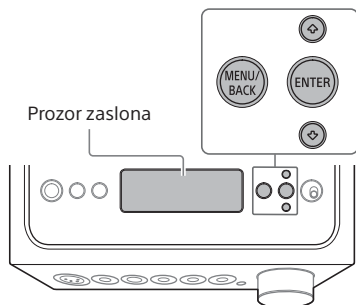
Zaslon ulaznog/izlaznog signala [FORMAT]



- 4 Format ulaznog signala
- 5 Frekvencija uzorkovanja ulaznog signala
- 6 Dubina bita ulaznog signala
Ta se informacija možda neće ispravno prikazati ovisno o ulaznom signalu.
- 7 Dubina bita izlaznog signala
- 8 Frekvencija uzorkovanja izlaznog signala
- 9 Format izlaznog signala

Rad s izbornikom

Na izborniku koji se prikazuje u prozoru zaslona možete prilagoditi različite postavke.



1 Pritisnite MENU/BACK.

U prozoru zaslona prikazuje se izbornik.



2 Pritisnite ↑/↓ kako biste odabrali stavku izbornika, a zatim pritisnite ENTER.



▲ ili ▼ prikazuje se lijevo od vrijednosti postavke, a zatim možete odabrati vrijednost postavke.

Pojedinosti o stavki postavke potražite u odjeljku „Popis stavki izbornika“ (str. 28).

3 Pritisnite ↑/↓ kako biste odabrali vrijednost postavke, a zatim pritisnite ENTER.

Odabrana će se vrijednost primijeniti, a zaslon se vraća na zaslon reprodukcije (str. 26).

Savjet

Kada pritisnete tipku MENU/BACK tijekom rada s izbornikom, otkazuje se operacija izbornika, a zaslon se vraća na zaslon za reprodukciju.

Vraćanje postavki na zadane tvorničke postavke

Postavke ulaza, jačine zvuka i izbornika možete vratiti na zadane tvorničke postavke.


1 Pritisnite ⏻ (napajanje) za isključivanje pojačala.

2 Pritisnite ⏻ (napajanje) dulje od 7 sekundi.

U prozoru zaslona prikazat će se [MEMORY CLEARED!], a zatim će se postavke vratiti na zadane tvorničke postavke.

Popis stavki izbornika

Na izborniku možete postaviti sljedeće stavke. Zadane su postavke podcrtane.

Stavke postavki	Vrijednost postavke
<p>[DSEE HX] Podiže kvalitetu komprimiranog izvora zvuka ili izvora zvuka CD kvalitete gotovo na razinu visoke rezolucije. Funkciju DSEE HX možete uključiti/isključiti pritiskom na DSEE HX daljinskom upravljaču. Ako je uključena, poziva se postavka odabrana na ovom izborniku.</p>	<ul style="list-style-type: none">• [OFF]: isključeno• [STANDARD]: standardni način rada• [FEMALE VOCAL]: odgovarajući način rada za ženski glas• [MALE VOCAL]: odgovarajući način rada za muški glas• [PERCUSSION]: odgovarajući način rada za udaračke instrumente• [STRINGS]: odgovarajući način rada za žičane instrumente <p>Napomena Funkcija DSEE HX funkcioniра samo u PCM signalu s frekvencijom uzorkovanja do 48 kHz te dubinom bita do 24 bita.</p>
<p>[DSD REMASTERING] Pretvara sve PCM signale u DSD signale od 11,2 MHz. Ta postavka funkcioniра na isti način kao pritisak na gumb DSD REMASTERING na daljinskom upravljaču.</p>	<ul style="list-style-type: none">• [OFF]: isključeno• [ON]: uključeno
<p>[D.C.PHASE LINEARIZER] Omogućuje vam da približno ponovite karakteristike niskofrekvencijske faze na klasičnom analognom pojačalu.</p>	<ul style="list-style-type: none">• [OFF]: isključeno• [ON]: uključeno
<p>[DIMMER] Mijenja svjetlinu prozora zaslona i uključuje/isključuje indikatore.</p>	<ul style="list-style-type: none">• [BRIGHT]: prozor zaslona i indikatori su svijetli.• [DARK]: prozor zaslona je taman.• [DISPLAY OFF]: prozor zaslona i indikatori su isključeni. <p>Napomene</p> <ul style="list-style-type: none">• Indikator  (napajanje) ne isključuje se bez obzira na tu postavku.• Prozor zaslona osvijetljen je pri radu s pojačalom ili daljinskim upravljačem bez obzira na tu postavku.
<p>[DISPLAY] Mijenja se zaslon u prozoru zaslona tijekom reprodukcije. Ta postavka funkcioniра na isti način kao pritisak na gumb DISPLAY na daljinskom upravljaču.</p>	<ul style="list-style-type: none">• [NORMAL]: uobičajeni zaslon reprodukcije (naziv ulaza, ulazni signal, razina glasnoće)• [FORMAT]: zaslon ulaznog/izlaznog signala (format, frekvencija uzorkovanja i dubina bita ulaznog/izlaznog signala)

Stavke postavki	Vrijednost postavke
<p>[AUTO VOLUME DOWN] Automatski smanjuje jačinu zvuka pojačala prilikom promjene izlaza, umetanja/uklanjanja utikača slušalica, promjene postavke prekidača GAIN ili uključivanja pojačala dok je jačina zvuka postavljena na glasno.</p>	<ul style="list-style-type: none"> • [OFF]: isključeno • [ON]: uključeno <p>Napomena Ta je funkcija dostupna samo za razinu slušalica. Ne mijenja se jačina zvuka za PRE OUT.</p>
<p>[ANALOG IN FORMAT] Odabire format reprodukcije audio signala iz priključaka LINE IN L/R.</p>	<p>Odaberite neki od sljedećih formata. [PCM48kHz]/[PCM96kHz]/[PCM192kHz]/ [DSD2.8MHz]/[DSD5.6MHz]/[DSD11.2MHz]</p> <p>Napomena Funkcija DSEE HX radi samo ako je odabran format [PCM48kHz].</p>
<p>[PRE OUT] Reproducira zvuk iz priključka PRE OUT L/R.</p>	<ul style="list-style-type: none"> • [OFF]: isključeno • [VARIABLE]: odaberite tu postavku pri prilagođavanju jačine zvuka na pojačalu. • [FIXED]: odaberite tu postavku pri prilagođavanju jačine zvuka na povezanoj opremi. Jačina reproduciranog zvuka je fiksna. <p>Napomena Kada odaberete [OFF], [PRE OUT] se ne prikazuje kao ciljni izlaz koji je odabran u postavci OUTPUT.</p>
<p>[AUTO STANDBY] Automatski isključuje pojačalo ako tijekom otprilike 20 minuta nema aktivnosti s pojačalom koje je u tihom načinu rada.</p>	<ul style="list-style-type: none"> • [OFF]: isključeno • [ON]: uključeno <p>Napomena Zadana postavka razlikuje se ovisno o području.</p>
<p>[LR BALANCE] Prilagodava desni i lijevi balans izlaznog signala iz priključnice slušalica ili priključka PRE OUT L/R.</p>	<p>Izvršite prilagodbu u sljedećem rasponu. [L+6.00dB] - [CENTER] - [R+6.00dB] (koraci od 0,25 dB)</p> <p>Savjet [LR BALANCE] priključnica za slušalice i priključka PRE OUT L/R možete postaviti zasebno.</p>

Rješavanje problema

Općenito

Napajanje se ne uključuje.

- Provjerite je li kabel za napajanje (mrežni kabel) dobro priključen.
-

Daljinski upravljač ne funkcionira.

- Usmjerite daljinski upravljač prema senzoru daljinskog upravljača na pojačalu (str. 4).
 - Uklonite sve prepreke između daljinskog upravljača i pojačala.
 - Objе baterije na daljinskom upravljaču zamijenite novima (str. 9).
-


Indikator DSEE HX ne svijetli čak i ako je uključena funkcija DSEE HX.

- Funkcija DSEE HX ne radi ovisno o ulaznom signalu. Ako ulazni signal nije podržan, indikator DSEE HX će zasvijetliti i odmah se isključiti kad se uključi funkcija DSEE HX. Pojediniosti o podržanom ulaznom signalu potražite na stranici 28.
-


Pojačalo se automatski isključuje.

- Ako je stavka postavke izbornika [AUTO STANDBY] postavljena na [ON], pojačalo se automatski isključuje ako tijekom otprilike 20 minuta nema aktivnosti s pojačalom koje je u tihom načinu rada. Vrijeme do isključivanja pojačala prikazat će se na prozoru zaslona jednu minutu prije njegova isključivanja.
 - Odspojite strujni kabel za napajanje (mrežni kabel) iz pojačala, a zatim ponovno uključite pojačalo. Ako su problemi i dalje prisutni, obratite se najbližem dobavljaču tvrtke Sony.
-

[PROTECTOR] pojavljuje se u prozoru zaslona.

- [PROTECTOR] se prikazuje u slučaju neuobičajene razine struje na priključnici za slušalice ili ako se temperatura pojačala neuobičajeno povećava. U tom slučaju izvadite utikač slušalice iz pojačala, a zatim pritisnite  (napajanje).
-

[OVER CURRENT] prikazuje se u prozoru zaslona.

- [OVER CURRENT] se prikazuje u slučaju neuobičajene razine struje na USB kabelu za WALKMAN ulaz (za spajanje na uređaj WALKMAN®/Xperia). U tom slučaju izvadite USB kabel iz pojačala, a zatim pritisnite  (napajanje).
-

U prozoru zaslona ne prikazuje se stavka.

-
- Provjerite je li stavka postavke izbornika [DIMMER] postavljena na [DISPLAY OFF] (str. 28).
 - Prilagodite svjetlinu prozora zaslona pritiskom na DIMMER na daljinskom upravljaču.
-

Zvuk

Iz pojačala se ne čuje zvuk.

Provjerite sljedeće opise za uzroke na pojačalu.

-
- Provjerite jačinu zvuka ili poništite funkciju isključivanja zvuka (str. 8).
 - Provjerite svijetli li indikator na priključnici za slušalice. Ako se isključi, pritisnite više puta OUTPUT kako biste odabrali priključnicu za slušalice (stranice 4, 19, 24).
 - Provjerite je li utikač slušalice dobro umetnut u priključnicu za slušalice.
 - Provjerite je li odabran ispravan ulazni priključak.
 - Provjerite je li uključeno pojačalo i povezana oprema.
 - Provjerite je li ulazni audio format kompatibilan s pojačalom. Pojediniosti o podržanom formatu potražite u priručniku „Mjere opreza/specifikacije“ (zasebni priručnik) u odjeljku „Specifikacije“.
-

Provjerite sljedeće opise za uzroke na računalu.

-
- Pri spajanju računala (Windows) na USB-B ulaz pojačala provjerite je li na računalu instaliran namjenski upravljački program (str. 21).
 - Provjerite je li ispravno postavljena jačina zvuka OS-a ili softvera za reprodukciju ili je zvuk isključen.
 - Ako se pokrene više različitih softvera za reprodukciju, zvuk se možda neće čuti. U tom slučaju pokrenite samo softver za reprodukciju koji želite upotrebljavati.
 - Provjerite je li uređaj za reprodukciju na vašem računalu postavljen na „Sony Headphone Amplifier Driver“. Ako nije, promijenite postavku OS-a računala.
-

Nije moguće reproducirati izvor s više kanala.

-
- Pojačalo podržava samo dvokanalne izvore glazbe.
-

Iz priključaka PRE OUT L/R ne prenosi se zvuk.

- Provjerite je li stavka postavke izbornika [PRE OUT] postavljena na [OFF] (str. 29).
-

Jačina zvuka mijenja se automatski.

- Jačina zvuka pojačala automatski se smanjuje prilikom promjene izlaza, umetanja/uklanjanja utikača slušalica, promjene postavke prekidača GAIN ili uključivanja pojačala dok je jačina zvuka postavljena na glasno. Ako ne želite koristiti tu funkciju, stavku izbornika [AUTO VOLUME DOWN] postavite na [OFF] (str. 29).
-

Generira se šum.

Šum se može generirati prilikom upotrebe računala u sljedećim slučajevima.

- Izvodi se i naizmjenice se koristi više softverskih programa za reprodukciju („Hi-Res Audio Player“ ili drugi softver za reprodukciju trećih strana).
 - Šum se može generirati ovisno o radu drugih programa koji se koriste tijekom reprodukcije.
-

Šum se može generirati u sljedećem slučaju.

- Šum se može generirati prilikom reprodukcije DSD signala dok su slušalice s funkcijom poništavanja šuma spojene na pojačalo.
-

USB-B

Nije otkriven USB uređaj.

- Isključite pojačalo, uklonite USB uređaj, uključite pojačalo, a zatim ponovno spojite USB uređaj.
 - USB uređaj možda ne radi ispravno. Pogledajte upute za upotrebu tog uređaja kako biste riješili problem.
-

Zvuk se čuje iz zvučnika spojenog računala.

- Ako je uređaj spojen s računalom sa sustavom Windows, provjerite je li na računalu instaliran namjenski upravljački program (str. 21).
 - Provjerite je li uređaj za reprodukciju na vašem računalu postavljen na „Sony Headphone Amplifier Driver“. Ako nije, promijenite postavku OS-a računala.
-

Kazalo

A

Aktivni zvučnik	17
ANALOG IN FORMAT	29
AUTO STANDBY	29
AUTO VOLUME DOWN	29

B

Baterija	9
----------------	---

C

CD uređaj za reprodukciju	11
---------------------------------	----

D

Daljinski upravljač	8
D.C.PHASE LINEARIZER	28
DIMMER	28
DISPLAY	28
DSD REMASTERING	28
DSEE HX	28

G

GAIN	20, 25
------------	--------

H

Hi-Res Audio Player	22
---------------------------	----

I

Indikator DSD RE	4
Integrirano pojačalo	17

L

LR BALANCE	29
------------------	----

M

Mac	21
Mjere opreza/specifikacije	2

N

Neuravnotežena veza	16
---------------------------	----

O

OVER CURRENT	30
--------------------	----

P

Pametni telefon	10
Popis stavki izbornika	28
PRE OUT	17, 29
Priključci audio izlaza	17
Priključnica za slušalice	5
PROTECTOR	30
Prozor zaslona	26

R

Računalo	13
----------------	----

S

Slušalice	14
-----------------	----

U

Upravljački program za USB ulaz	21
Uravnotežena veza	14
Uređaj za reprodukciju	11

W

WALKMAN®	10
Windows	21

X

XLR4	5
------------	---



* 4 5 9 8 2 5 4 1 1 * (1)