

# SONY®

## Kuulokevahvistin

Käyttöohjeet

FI

TA-ZH1ES

## Tietoja toimitetuista oppaista

Laitteen mukana toimitetaan seuraavat kaksi opasta.

### Käyttöohjeet (tämä opas)

Sisältää laitteen käyttöön liittyviä ohjeita.

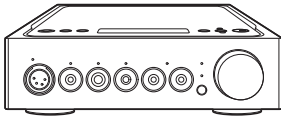
### Varotoimet / tekniset tiedot (erillinen opas)

Sisältää varotoimia ja laitteeseen liittyviä teknisiä tietoja.

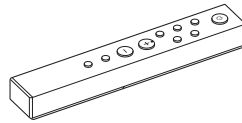
---

## Vakiovarusteet

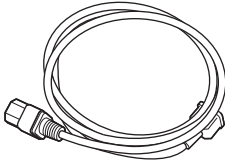
- Kuulokevahvistin



- Kauko-ohjain



- Verkkovirtajohto



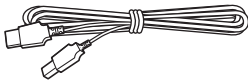
- R03 (AAA) -paristot



- Käyttöohjeet (tämä opas)

- Varotoimet / tekniset tiedot

- USB-kaapeli (USB-A/USB-B)



- Digitaalinen kaapeli WALKMAN®-laitetta varten



# Sisällys

|                                 |          |
|---------------------------------|----------|
| Vakiovarusteet .....            | 2        |
| <b>Osat ja painikkeet .....</b> | <b>4</b> |

## Liitântä:

|   |           |
|---|-----------|
| <b>Liitântä 1: syöttölaitteiden liittäminen .....</b>                             | <b>10</b> |
| WALKMAN® .....  | 10        |
| Älypuhelin .....  | 10        |
| AV-laite .....  | 11        |
| Tietokone .....   | 13        |
| <b>Liitântä 2: kuulokkeiden liittäminen.....</b>                                  | <b>14</b> |
| Symmetrisen liitännän muodostaminen .....   | 14        |
| Epäsymmetrisen liitännän muodostaminen .....                                      | 16        |
| Äänilähtöliitântöjen (PRE OUT) yhdistäminen<br>kuulokeliitântää käyttämättä ..... | 17        |
| <b>Liitântä 3: verkkovirtajohdon liittäminen.....</b>                             | <b>18</b> |

## Musiikin kuunteleminen:

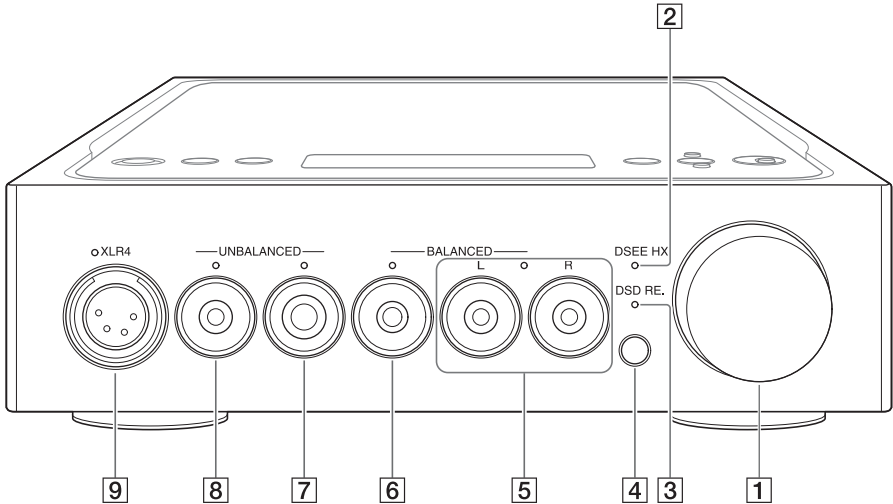
|   |           |
|---|-----------|
| <b>WALKMAN®-laitteella, älypuhelimella tai AV-laitteella<br/>toistettavan musiikkilähteen kuunteleminen .....</b> | <b>19</b> |
| <b>Tietokoneessa olevan musiikkilähteen kuunteleminen .....</b>   | <b>21</b> |
| Tietokoneen valmisteleminen .....   | 21        |
| Tietokoneessa olevan musiikkilähteen toistaminen .....  | 24        |

## Eri toimintojen käyttäminen:

|  |           |
|--|-----------|
| <b>Näyttöikkunan sisällön muuttaminen.....</b> | <b>26</b> |
| <b>Valikon käyttäminen.....</b>                | <b>27</b> |
| <br>   |           |
| Vianmääritys .....                             | 30        |
| Hakemisto .....                                | 33        |

# Osat ja painikkeet

## Etupaneeli



### 1 Äänenvoimakkuussäädin

Säätää äänenvoimakkuustasoa.

### 2 DSEE HX -ilmaisin

Palaa, kun DSEE HX -toiminto on käytössä (sivu 28).

#### Vihje

Kun laitteeseen syötetään tulosignaali, jota ei tueta, ilmaisिन syttyy ja sammuu välittömästi, kun DSEE HX -toiminto on käytössä.

### 3 DSD RE. -ilmaisin

Palaa, kun DSD Remastering -toiminto on käytössä (sivu 28).

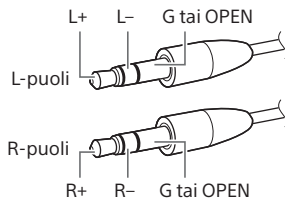
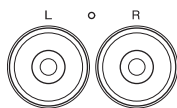
### 4 Kauko-ohjaimen tunnistin

Kun valitset kuulokeliitännän, valitun kuulokeliitännän ilmainen syytyy.

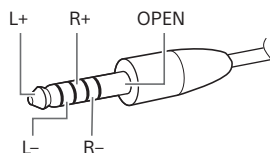
### Vahvistimen kuulokeliitäntä

### Kuulokkeiden liitin ja muoto

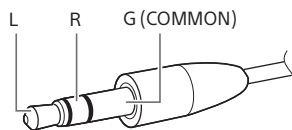
- 5 3-napainen minikuulokeliitin (symmetrinen liitäntä, halkaisija 3,5 mm) × 2



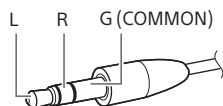
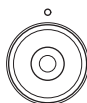
- 6 Symmetrinen vakiokuulokeliitin (halkaisija 4,4 mm)



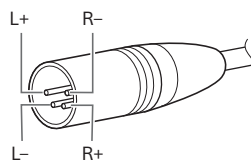
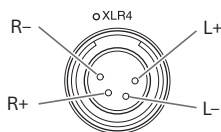
- 7 Vakiokuulokeliitin (halkaisija 6,3 mm)



- 8 Stereominikuulokeliitin (halkaisija 3,5 mm)



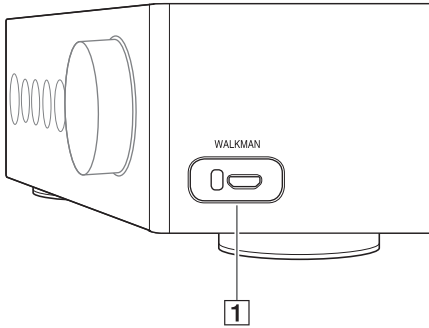
- 9 XLR4-kuulokeliitin (symmetrinen, 4-nastainen)



### Huomautus

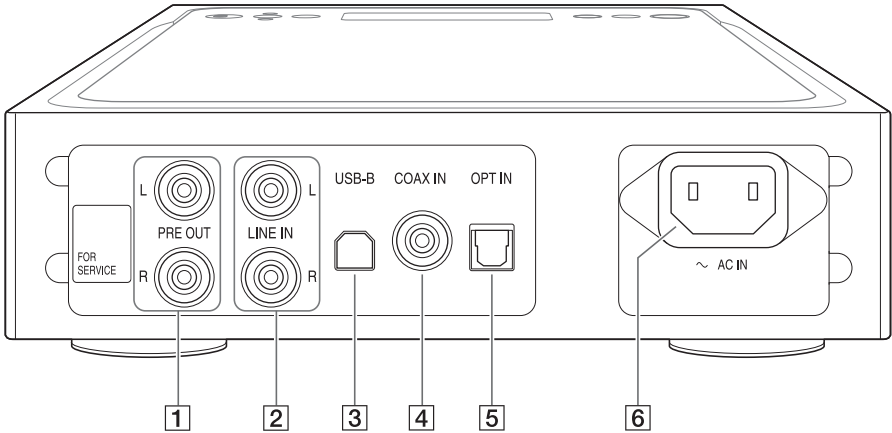
Jos yrität muuntaa symmetrisen liitännän epäsymmetriseksi liitännäksi, vahvistin voi vahingoittua.

## Oikea sivupaneeli



- 1 WALKMAN-portti (WALKMAN®-/Xperia™-liitäntää varten) (sivu 10)

## Takapaneeli

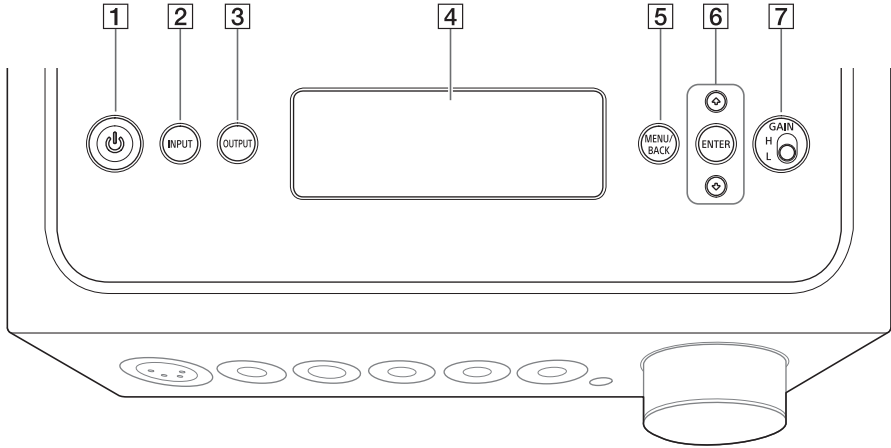


- 1 PRE OUT L/R -liitännät (sivu 17)  
2 LINE IN L/R -liitännät (sivu 11)  
3 USB-B-liitäntä (sivu 13)  
4 COAX (coaxial) IN -liitäntä (sivu 11)  
5 OPT (optinen) IN -liitäntä (sivu 12)  
6 AC IN -liitäntä (sivu 18)

### Vihje

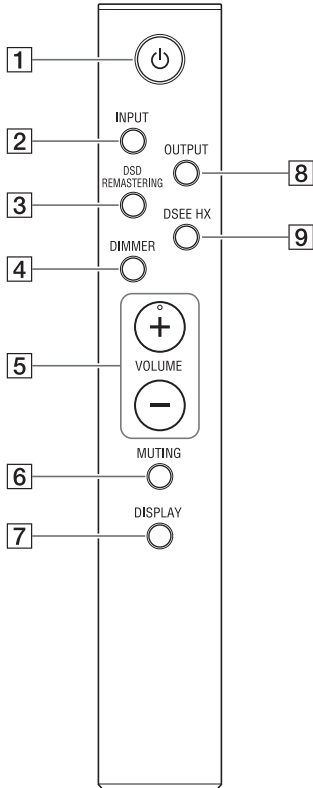
Älä irrota tarraa, jossa lukee FOR SERVICE.  
Se on tarkoitettu vain huoltohenkilöille.

# Yläpaneeli



- 1** **⏻ (virta) -painike**  
Kytkee ja katkaisee vahvistimen virran. Ilmaisin syttyy, kun vahvistin käynnistyy.
- 2** **INPUT-painike**  
Valitse musiikkilähteen toistamiseen käytettävä laitteisto painamalla toistuvasti tätä painiketta. Valitun tulon nimi ilmestyy näyttöikkunaan (sivu 19).
- 3** **OUTPUT-painike**  
Valitse kuulokeliitintä tai lähdon PRE OUT L/R -liitännät painamalla toistuvasti tätä painiketta. Valitun lähdon nimi ilmestyy näyttöikkunaan (sivu 19).  
Kun valitset lähdon PRE OUT L/R -liitännät, perehdy kohtaan "Äänilähtöliitaintöjen (PRE OUT) yhdistäminen kuulokeliitintä käyttämättä" (sivu 17).
- 4** **Näyttöikkuna**  
Näyttää muun muassa tulon nimen, tulosignaalin muodon ja valikkokohteet (sivu 26).
- 5** **MENU/BACK-painike**  
Näyttää valikon näyttöikkunassa. Kun painat tätä painiketta valikon ollessa näytössä, palataan toistonäyttöön.
- 6** **↑/↓/ENTER-painike**  
Valitse valikkokohte tai asetusarvo näyttöikkunassa painamalla ↑/↓ ja vahvista sitten valinta painamalla ENTER.
- 7** **GAIN (H/L) -valintakytkin**  
Säätää kuulokeliitännän vahvistustasoa. Jos kuulokkeiden äänenvoimakkuus on pieni, aseta kytkin äänenvoimakkuuden vähentämisen jälkeen asentoon "H". Aseta kytkin normaalikäytössä asentoon "L" (sivut 19, 24).

# Kauko-ohjain



## 1 (virta) -painike

Kytkee ja katkaisee vahvistimen virran.

## 2 INPUT-painike

Valitse musiikkilähteen toistamiseen käytettävä laitteisto painamalla toistuvasti tätä painiketta. Valitun tulon nimi ilmestyy näyttöikkunaan (sivu 19).

## 3 DSD REMASTERING -painike

Ottaa DSD Remastering -toiminnon käyttöön tai poistaa sen käytöstä. DSD RE. -ilmaisain palaa, kun DSD Remastering -toiminto on toiminnassa. Lisätietoja DSD Remastering -toiminnosta on kohdassa "Valikkokohteiden luettelo" (sivu 28).

## 4 DIMMER-painike

Säätää näyttöikkunan kirkkautta. Aina kun painat painiketta, näyttöikkunan kirkkaus muuttuu seuraavasti:  
Kirkas → Himmeä → Ei käytössä → Kirkas ...

Kun näyttöikkuna sammuu, myös vahvistimen etupaneelissa olevat ilmaisimet sammuvat.

## 5 VOLUME +/- -painikkeet

Säätävät äänen voimakkuustasoa.

## 6 MUTING-painike

Mykistää väliaikaisesti äänen. Kun mykistys on käytössä, näyttöikkunassa näkyy [MUTING]. Mykistys voidaan peruuttaa painamalla tätä painiketta uudelleen tai lisäämällä äänen voimakkuustasoa kauko-ohjaimen VOLUME + -painikkeella.

## 7 DISPLAY-painike

Muuttaa näyttöikkunan näyttöä toiston aikana. Voit valita normaalin toistonäytön [NORMAL] tai tulo-/lähtösignaalin näytön [FORMAT]. Lisätietoja näytöstä toiston aikana on kohdassa "Näyttöikkunan sisällön muuttaminen" (sivu 26).

## 8 OUTPUT-painike

Valitse kuulokeliitännät tai lähdön PRE OUT L/R -liitännät painamalla toistuvasti tätä painiketta. Valitun lähdön nimi ilmestyy näyttöikkunaan (sivu 19).

Kun valitset lähdön PRE OUT L/R -liitännät, perehdy kohtaan "Äänilähtöliitännöjen (PRE OUT) yhdistäminen kuulokeliitännää käyttämättä" (sivu 17).

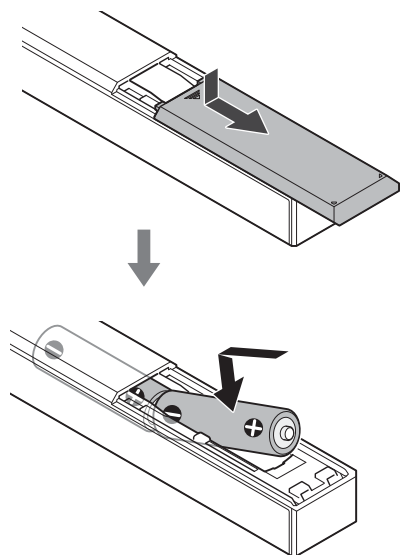


## 9 DSEE HX -painike

Ottaa DSEE HX -toiminnon käyttöön tai poistaa sen käytöstä. Kun otat DSEE HX -toiminnon käyttöön painamalla painiketta, valikossa asetettu [DSEE HX] -asetus otetaan käyttöön. DSEE HX -ilmaisimien palaa, kun DSEE HX -toiminto on toiminnassa. Lisätietoja DSEE HX -toiminnosta on kohdassa "Valikkokohteiden luettelo" (sivu 28).

## Paristojen asettaminen

FI



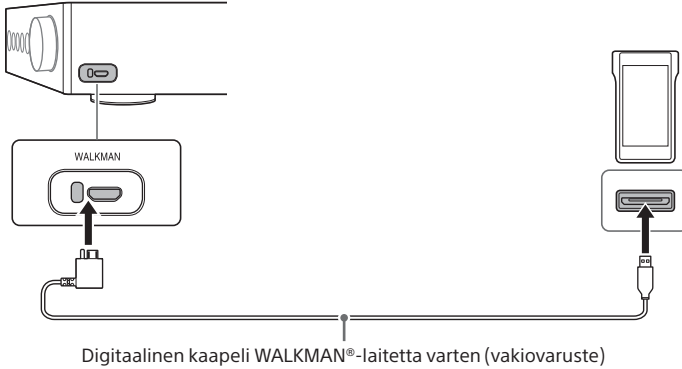
### Huomautuksia

- Älä jätä kauko-ohjainta hyvin kuumaan tai kosteaan paikkaan.
- Älä käytä uutta paristoa yhdessä vanhan kanssa.
- Älä sekoita eri paristotyyppisiä.
- Jos et aio käyttää kauko-ohjainta pitkään aikaan, poista paristot, jotta välttyisit mahdollisen paristojen vuodon ja korroosion aiheuttamilta vahingoilta.

# Liitântä 1: syöttölaitteiden liittäminen

## WALKMAN®

Yhdistä digitaalista lähtöä tukeva WALKMAN®-laite vahvistimen WALKMAN-porttiin (tarkoitettu WALKMAN®-/Xperia-liitântää varten).

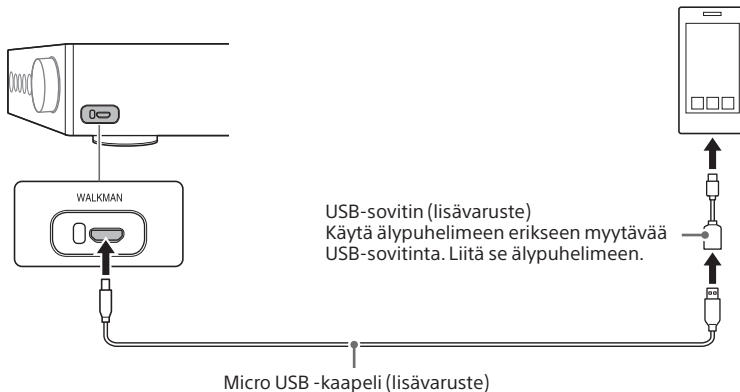


### Vihje

Voit ladata WALKMAN®-laitteen toiston aikana, jos se tukee WALKMAN®-laitteen digitaalista kaapelia (vakiovaruste).

## Älypuhelin

Yhdistä älypuhelin (Xperia) vahvistimen WALKMAN-porttiin (tarkoitettu WALKMAN®-/Xperia-liitântää varten).

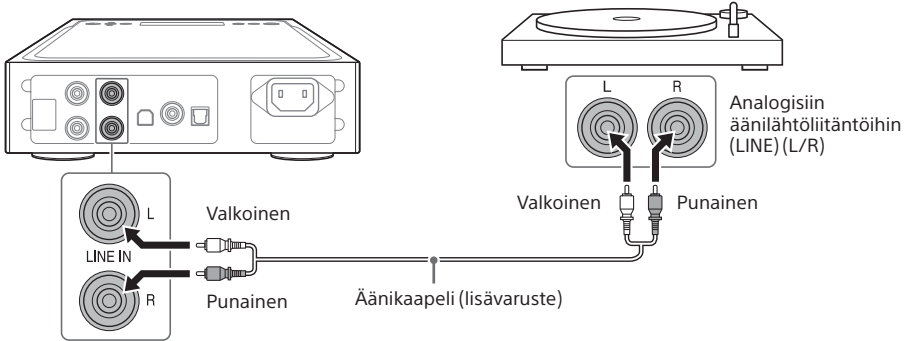


## AV-laite

Valitse laitteen lähtöliitintää vastaava liitântätapa.

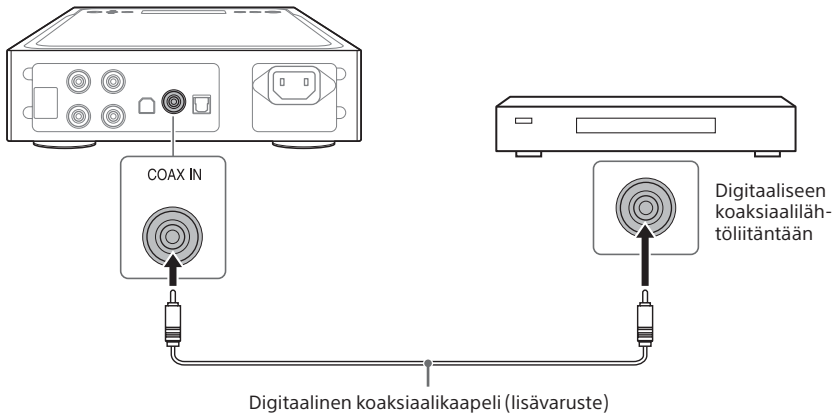
### Laite, jossa on analogiset äänilähtöliitännät (LINE)

Yhdistä laite, jossa on analogiset äänilähtöliitännät (LINE), kuten levysoitin (PS-HX500), vahvistimen LINE IN L/R-liitântöihin.



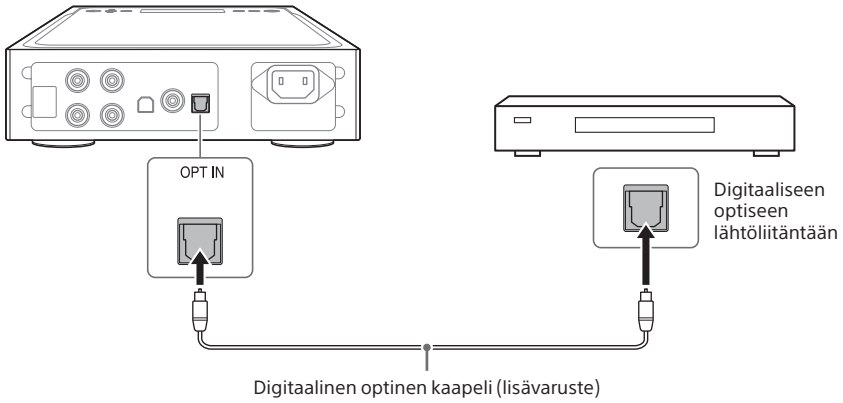
### Laite, jossa on digitaalinen koaksiaalilähtöliitântä

Yhdistä laite, jossa on digitaalinen koaksiaalilähtöliitântä, kuten CD-soitin, vahvistimen COAX IN-liitântään.



## ☐ Laite, jossa on digitaalinen optinen lähtöliitäntä

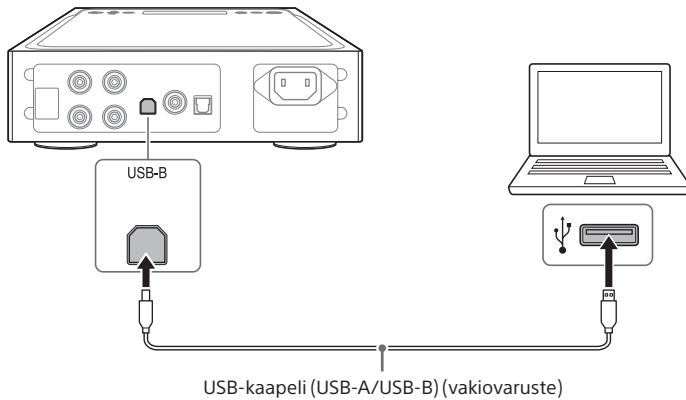
Yhdistä laite, jossa on digitaalinen optinen lähtöliitäntä, kuten CD-soitin, vahvistimen OPT IN -liitäntään.



---

# Tietokone

Yhdistä vahvistimen USB-B-liitäntä tietokoneeseen.



FI

## Vihje

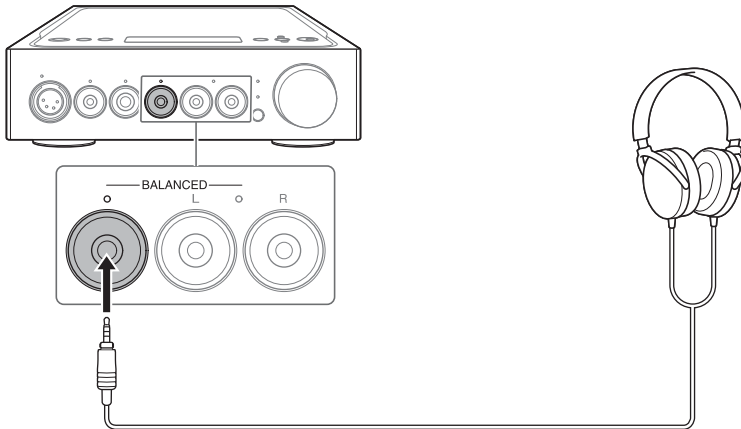
Jos haluat kuunnella musiikkia tietokoneelta, sinun on asennettava USB-liitännän ja Hi-Res Audio Playerin ohjain tietokoneeseen. Lisätietoja on kohdissa "USB-liitännän ohjaimen asentaminen" (sivu 21) ja "Hi-Res Audio Player -ohjelmiston asentaminen" (sivu 22).

# Liitäntä 2: kuulokkeiden liittäminen

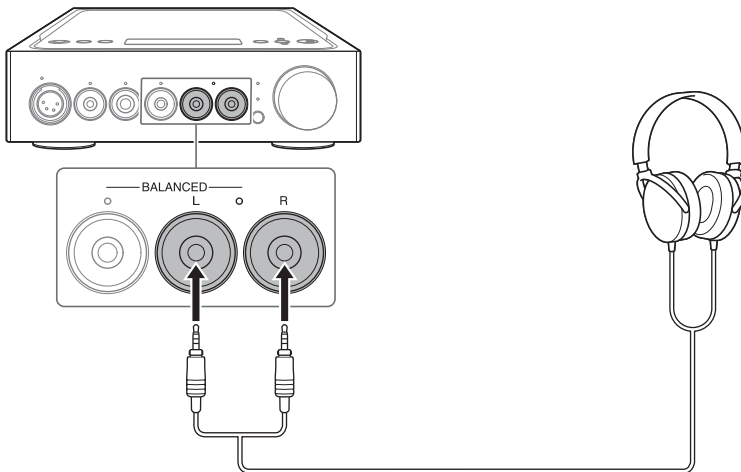
## Symmetrisen liitännän muodostaminen

Valitse kuulokkeita vastaava kuulokeliitäntä.

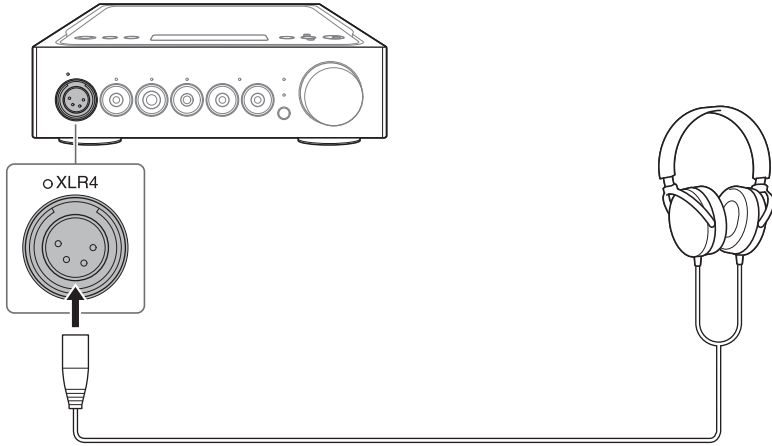
- Kuulokkeet, joissa on symmetrinen vakiokuulokeliitin (halkaisija 4,4 mm)



- Kuulokkeet, joissa on 3-napainen miniliitin (halkaisija 3,5 mm) (x 2)



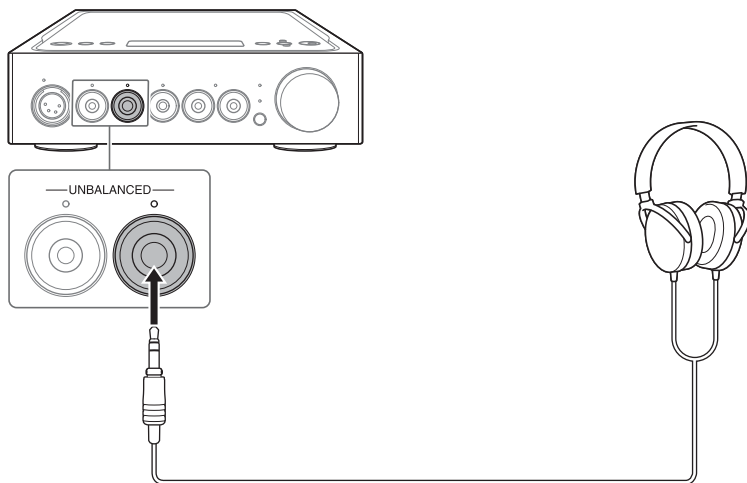
☐ Kuulokkeet, joissa on XLR4-liitin (symmetrinen, 4-nastainen)



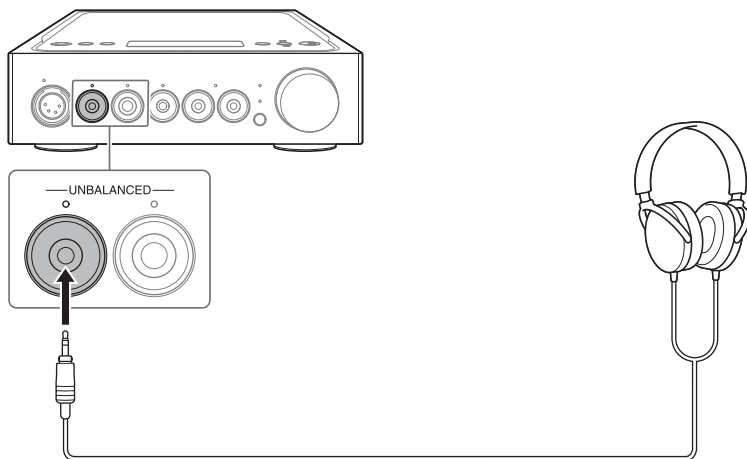
## Epäsymmetrisen liitännän muodostaminen

Valitse kuulokkeita vastaava kuulokeliitäntä.

- Kuulokkeet, joissa on vakioliitin (halkaisija 6,3 mm)



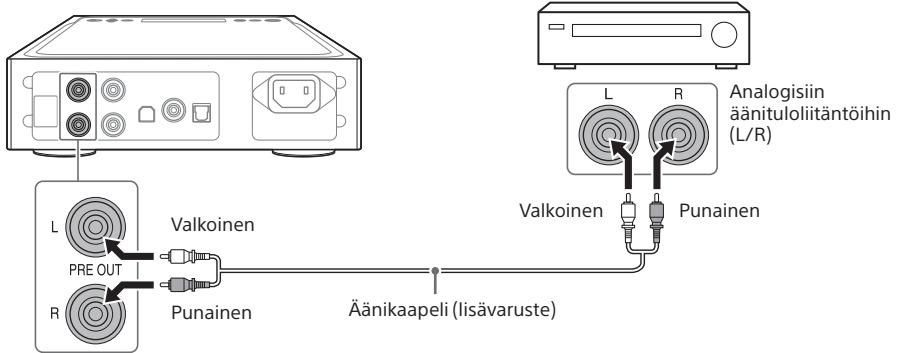
- Kuulokkeet, joissa on stereominiliitin (halkaisija 3,5 mm)





# Äänilähtöliitäntöjen (PRE OUT) yhdistäminen kuulokeliitäntää käyttämättä

Yhdistämällä vahvistimen PRE OUT L/R-liitäntöihin erilaisia laitteita, kuten integroidun vahvistimen ja aktiivikaiuttimen, voit nauttia äänestä toistamalla äänen kaiuttimista.



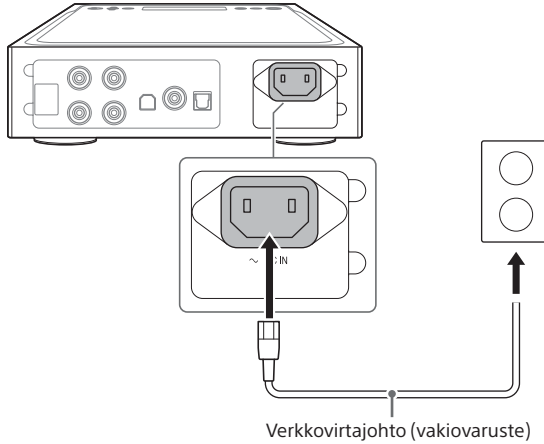
FI

## Vihje

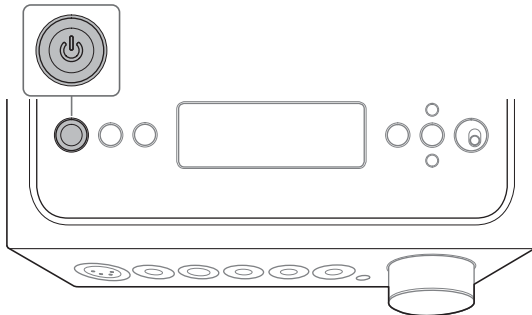
Voit muuttaa [PRE OUT] -asetuksen valikossa. Lisätietoja on sivulla 29.

# Liitântä 3: verkkovirtajohdon liittäminen

- 1 Yhdistä vahvistimen AC IN -liitântä verkkovirtajohdolla (vakiovaruste) seinäpistorasiaan.

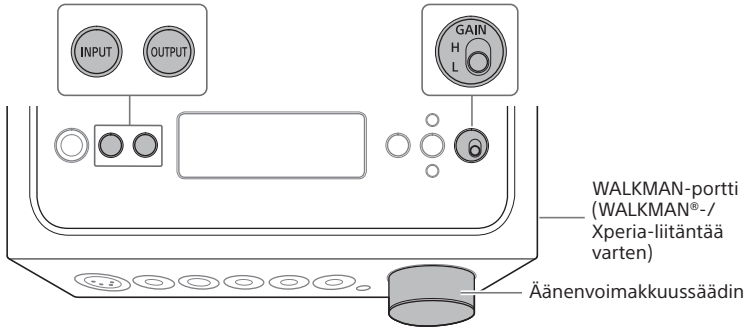


- 2 Kytke vahvistimeen virta painamalla  (virta).



# WALKMAN®-laitteella, älypuhelimella tai AV-laitteella toistettavan musiikkilähteen kuunteleminen

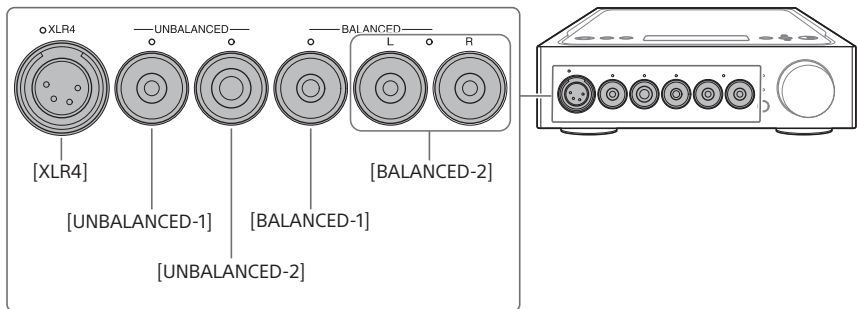
Lisätietoja tuetusta muodosta on erillisen Varoimet / tekniset tiedot -oppaan Tekniset tiedot -kohdassa.



## 1 Muodosta liitäntä toistoa varten (sivut 10–18).

## 2 Valitse lähdön kuulokeliitäntä painamalla toistuvasti OUTPUT-painiketta.

Valitun lähdön nimi ilmestyy näyttöikkunaan.

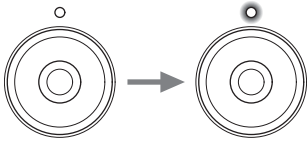


### Vihje

Kun valitset PRE OUT L/R -liitännät, näyttöikkunaan ilmestyy [PRE OUT].

---

### 3 Varmista, että valitun kuulokeliitännän ilmaisin syttyy.



#### Vihje

Kun valitset PRE OUT L/R -liitännät, kaikkien kuulokeliitännöjen ilmaisimet sammuvat.

---

### 4 Tuo musiikkilähteen sisältävän laitteen tulon nimi näyttöikkunaan painamalla toistuvasti INPUT.

#### Laite ja tulon nimi

WALKMAN®-laite/älypuhelin: [WALKMAN]

Laite, jossa on analogiset äänilähtöliitännät (LINE): [ANALOG (LINE)]

Laite, jossa on digitaalinen koaksiaalilähtöliitäntä: [DIGITAL (COAX)]

Laite, jossa on digitaalinen optinen lähtöliitäntä: [DIGITAL (OPT)]

---

### 5 Käynnistä toisto musiikkilähteen sisältävässä laitteessa.

---

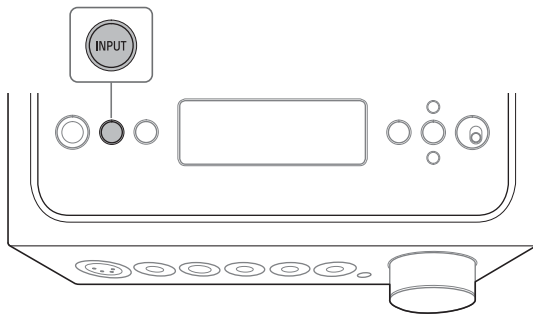
### 6 Säädä äänenvoimakkuustasoa kääntämällä äänenvoimakkuussäädintä.

Kuulokkeista riippuen äänenvoimakkuus voi jäädä pieneksi. Aseta tässä tapauksessa GAIN-kytkin äänenvoimakkuuden vähentämisen jälkeen asentoon "H". Normaalikäytössä GAIN-kytkimen tulisi olla asennossa "L".

# Tietokoneessa olevan musiikkilähteen kuunteleminen

## Tietokoneen valmisteleminen

### USB-liitännän ohjaimen asentaminen



FI

#### **1 Valitse [PC (USB-B)] painamalla toistuvasti INPUT.**

Näyttöikkunaan ilmestyy [PC (USB-B)].

#### **2 Käynnistä tietokone ja asenna vahvistimen USB-liitännän ohjain.**

Ohjaimen asennustapa vaihtelee yhdistetyn tietokoneen käyttöjärjestelmän mukaan.

##### Windows 7 / Windows 8 / Windows 8.1 / Windows 10

USB-liitännän ohjain asennetaan automaattisesti, kun tietokone havaitsee vahvistimen.

##### Windows Vista

Siirry alla olevassa URL-osoitteessa olevaan sivustoon. Kirjoita sivuston hakuikkunaan "TA-ZH1ES", lataa USB-liitännän ohjaimet ja asenna ne.

Euroopassa asuvat asiakkaat: <http://support.sony-europe.com/>

Yhdysvalloissa ja Kanadassa asuvat asiakkaat: <http://esupport.sony.com/>

Muiden alueiden asiakkaat: <http://www.sony-asia.com/support>

##### Mac

Ohjainta ei tarvitse asentaa.

## Vihje

Jos Windows 7:n, Windows 8:n, Windows 8.1:n tai Windows 10:n ohjainta ei asenneta, siirry alla olevassa URL-osoitteessa olevaan sivustoon. Kirjoita sivuston hakuikkunaan "TA-ZH1ES", lataa USB-liitännän ohjaimet ja asenna ne.

Euroopassa asuvat asiakkaat: <http://support.sony-europe.com/>

Yhdysvalloissa ja Kanadassa asuvat asiakkaat: <http://esupport.sony.com/>

Muiden alueiden asiakkaat: <http://www.sony-asia.com/support>

## Hi-Res Audio Player -ohjelmiston asentaminen

---

### 1 Asenna-Hi-Res Audio Player tietokoneeseen, johon USB-liitännän ohjain on asennettu.

Siirry alla olevassa URL-osoitteessa olevaan sivustoon. Kirjoita sivuston hakuikkunaan "TA-ZH1ES", lataa Hi-Res Audio Player ja asenna se. Katso asennus- ja käyttöohjeet samasta URL-osoitteesta.

Euroopassa asuvat asiakkaat: <http://support.sony-europe.com/>

Yhdysvalloissa ja Kanadassa asuvat asiakkaat: <http://esupport.sony.com/>

Muiden alueiden asiakkaat: <http://www.sony-asia.com/support>

### 2 Käynnistä tietokoneeseen asennettu Hi-Res Audio Player.

---

### 3 Valitse Hi-Res Audio Playerin työkaluriviltä [Configure] - [Device] ja valitse sitten [Device]-asetukseksi [Sony Headphone Amplifier Driver].

Tietokoneen valmistelu on suoritettu.

## Hi-Res Audio Playerin ominaisuudet

Hi-Res Audio Player on soitinohjelmisto, jonka avulla voit helposti toistaa laadukkaita äänitiedostoja.

- High-Resolution Audio -tiedostojen vaivaton toisto  
Voit toistaa esimerkiksi musiikin jakelusivustoista ostettuja High-Resolution Audio -tiedostoja, kuten DSD-tiedostoja, kytkemällä laitteen tietokoneeseen ja määrittämällä ohjelmiston asetukset helposti.
- Soittolistatoiminto  
Voit luoda soittolistoja ja kuunnella kappaleita haluamassasi järjestyksessä vetämällä ja pudottamalla musiikkitiedostot Hi-Res Audio Playeriin. Luodut soittolistat voidaan tallentaa ja niitä voidaan muokata.
- Toistettavan musiikin äänenlaadun parantaminen  
Tallentamalla äänitiedot tietokoneen aktiiviseen muistiin ennen toistamista voit vähentää suorittimen rasitusta ja parantaa toistettavien musiikkitiedostojen äänenlaatua.

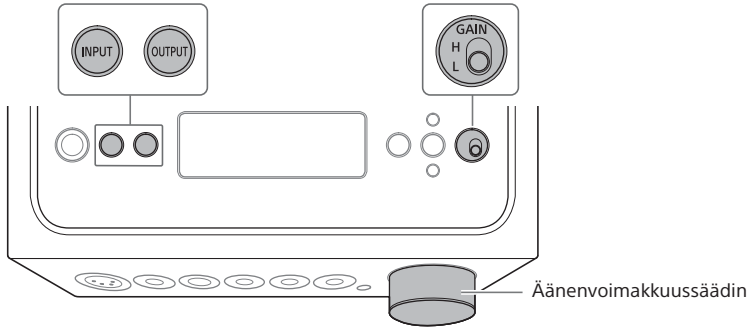
### Tuettu muoto

Hi-Res Audio Player tukee seuraavia äänitiedostomuotoja.

- DSF (.dsf): 2,8 MHz / 5,6 MHz / 11,2 MHz / 22,4 MHz
- DSDIFF (.dff): 2,8 MHz / 5,6 MHz / 11,2 MHz / 22,4 MHz
- PCM (.wav/.aiff/.aif): 44,1 kHz - 768 kHz, 16 bittinen - 32 bittinen
- FLAC (.flac): 44,1 kHz - 384 kHz, 16 bittinen - 32 bittinen
- ALAC (.m4a): 44,1 kHz - 384 kHz, 16 bittinen - 32 bittinen
- MP3 (.mp3): 32 kb/s - 320 kb/s

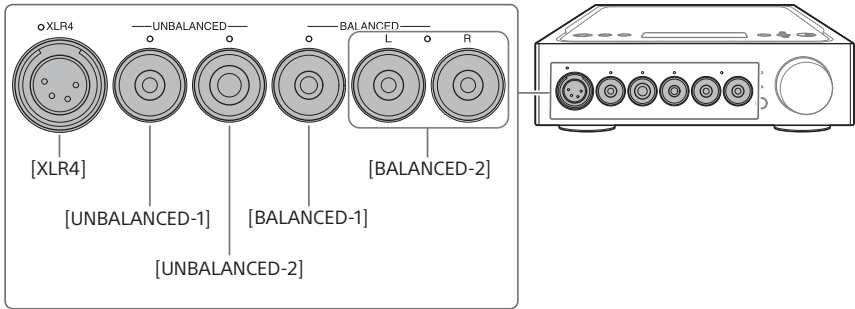
# Tietokoneessa olevan musiikkilähteen toistaminen

Toista musiikkilähde tietokoneeseen asennetulla Hi-Res Audio Playerilla.



## 1 Valitse lähdön kuulokeliitäntä painamalla toistuvasti OUTPUT-painiketta.

Valitun lähdön nimi ilmestyy näyttöikkunaan.



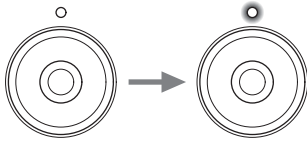
### Vihje

Kun valitset PRE OUT L/R -liitännät, näyttöikkunaan ilmestyy [PRE OUT].



---

## 2 Varmista, että valitun kuulokeliitännän ilmaisin syttyy.



### Vihje

Kun valitset PRE OUT L/R -liitännät, kaikkien kuulokeliitäntöjen ilmaisimet sammuvat.

FI

---

## 3 Valitse [PC (USB-B)] painamalla toistuvasti INPUT.

Näyttöikkunaan ilmestyy [PC (USB-B)].

---

## 4 Käynnistä-Hi-Res Audio Player ja toista musiikkilähde.

Lisätietoja Hi-Res Audio Playerista on sivulla 23.

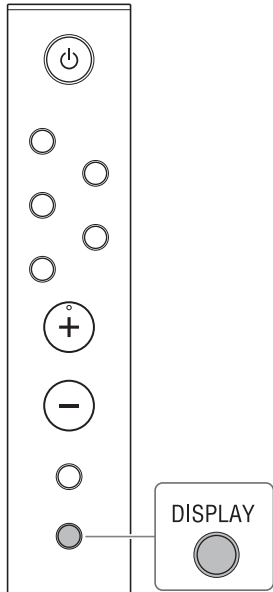
---

## 5 Säädä äänenvoimakkuustasoa kääntämällä äänenvoimakkuussäädintä.

Kuulokkeista riippuen äänenvoimakkuus voi jäädä pieneksi. Aseta tässä tapauksessa GAIN-kytkin äänenvoimakkuuden vähentämisen jälkeen asentoon "H". Normaalikäytössä GAIN-kytkimen tulisi olla asennossa "L".

# Näyttöikkunan sisällön muuttaminen

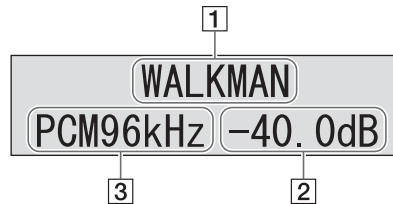
Voit muuttaa näyttöikkunassa näytettäviä kohteita painamalla kauko-ohjaimen DISPLAY-painiketta tai muuttamalla valikon asetuksia.



## 1 Paina kauko-ohjaimen DISPLAY-painiketta.

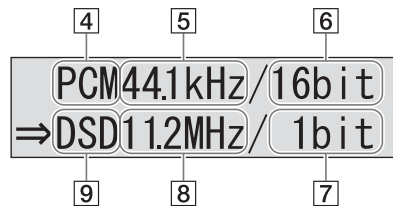
Näyttöikkuna muuttuu seuraavasti.

### Normaali toistonäyttö [NORMAL]



- 1 Tulon nimi
- 2 Äänenvoimakkuustaso
- 3 Tulosignaalin muoto

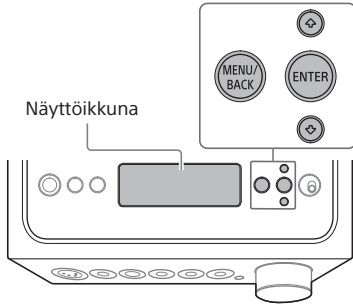
### Tulo-/lähtösignaalin näyttö [FORMAT]



- 4 Tulosignaalin muoto
- 5 Tulosignaalin näytteenottotaajuus
- 6 Tulosignaalin bittisyvyys  
Tätä ei tulosignaalista riippuen ehkä näytetä oikein.
- 7 Lähtösignaalin bittisyvyys
- 8 Lähtösignaalin näytteenottotaajuus
- 9 Lähtösignaalin muoto

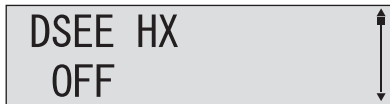
# Valikon käyttäminen

Voit määrittää näyttöikkunassa olevassa valikossa eri asetuksia.

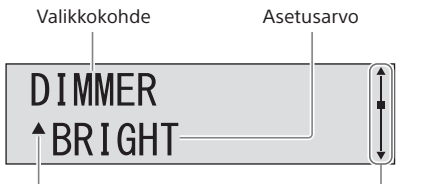


## 1 Paina MENU/BACK.

Valikko ilmestyy näyttöikkunaan.



## 2 Valitse valikkokohte painamalla ↑/↓ ja paina sitten ENTER.



▲ tai ▼ ilmestyy asetusarvon vasemmalle puolelle, jolloin voit valita asetusarvon.

Lisätietoja asetuskohteesta on kohdassa "Valikkokohteiden luettelo" (sivu 28).

## 3 Valitse asetusarvo painamalla ↑/↓ ja paina sitten ENTER.

Valittu arvo otetaan käyttöön ja palataan toistonäyttöön (sivu 26).

### Vihje

Kun painat MENU/BACK-painiketta valikkoa käytettäessä, valikkotoiminto peruutetaan ja palataan toistonäyttöön.

## Tehdasasetusten palauttaminen

Voit palauttaa tulo-, äänenvoimakkuus- ja valikkoasetukset tehdasasetuksiin.

## 1 Sammuta vahvistin painamalla (virta).


## 2 Paina (virta) yli 7 sekunnin ajan.

Näyttöikkunaan ilmestyy [MEMORY CLEARED!], ja asetukset palautetaan tehdasasetuksiin.

---

# Valikkokohteiden luettelo

Voit asettaa seuraavat valikkokohteet.  
Oletusasetukset näkyvät alleviivattuina.

| Asetuskohteet  | Asetusarvo   |
|--|--|
| <b>[DSEE HX]</b><br>Nostaa pakatun tai CD-laatuksen äänilähteen laadun lähes High-Resolution Audio -tasoiseksi.<br>Voit myös ottaa DSEE HX -toiminnon käyttöön tai poistaa sen käytöstä painamalla kauko-ohjaimen DSEE HX -painiketta. Kun otat toiminnon käyttöön, valikosta valittu asetus otetaan käyttöön. | <ul style="list-style-type: none"><li>• [OFF]: ei käytössä</li><li>• [STANDARD]: normaalitila</li><li>• [FEMALE VOCAL]: naisen lauluäänelle sopiva tila</li><li>• [MALE VOCAL]: miehen lauluäänelle sopiva tila</li><li>• [PERCUSSION]: lyömäsoittimia sisältävälle äänilähteelle sopiva tila</li><li>• [STRINGS]: jousisoittimia sisältävälle äänilähteelle sopiva tila</li></ul> |
|  | <b>Huomautus</b><br>DSEE HX -toiminto tukee vain sellaista PCM-signaalia, jonka näytteenottotaajuus on enintään 48 kHz ja jonka bittisyvyys on enintään 24 bittiä.   |
| <b>[DSD REMASTERING]</b><br>Muuntaa kaikki PCM-signaalit 11,2 MHz:n DSD-signaaleiksi.<br>Tämä asetus toimii samalla tavalla kuin kauko-ohjaimen DSD REMASTERING -painiketta painettaessa.  | <ul style="list-style-type: none"><li>• [OFF]: ei käytössä</li><li>• [ON]: käytössä</li></ul>  |
| <b>[D.C.PHASE LINEARIZER]</b><br>Mahdollistaa perinteistä analogista vahvistinta vastaavan matalan taajuuden vaiheen käytön.   | <ul style="list-style-type: none"><li>• [OFF]: ei käytössä</li><li>• [ON]: käytössä</li></ul>  |
| <b>[DIMMER]</b><br>Muuttaa näyttöikkunan kirkkautta ja ottaa ilmaisimet käyttöön tai poistaa ne käytöstä.  | <ul style="list-style-type: none"><li>• [BRIGHT]: Näyttöikkuna ja ilmaisimet ovat kirkkaita.</li><li>• [DARK]: Näyttöikkuna on himmennetty.</li><li>• [DISPLAY OFF]: Näyttöikkuna ja ilmaisimet on poistettu käytöstä.</li></ul>   |
|  | <b>Huomautuksia</b> <ul style="list-style-type: none"><li>•  (virta) -ilmaisim ei tästä asetuksesta huolimatta sammu.</li><li>• Näyttöikkuna palaa tästä asetuksesta huolimatta kirkkaasti vahvistimen tai kauko-ohjaimen käytön aikana.</li></ul>  |

---

| Asetuskohteet   | Asetusarvo   |
|---|--|
| <p><b>[DISPLAY]</b><br/>Muuttaa näyttöikkunan näyttöä toiston aikana.<br/>Tämä asetus toimii samalla tavalla kuin kauko-ohjaimen DISPLAY-painiketta painettaessa.</p>   | <ul style="list-style-type: none"> <li>• <b>[NORMAL]</b>: normaali toistonäyttö (tulon nimi, tulosignaali, äänenvoimakkuustaso)</li> <li>• <b>[FORMAT]</b>: tulo-/lähtösignaalin näyttö (tulo-/lähtösignaalin muoto, näytteenottotaajuus ja bittisyvyys)</li> </ul>  |
| <p><b>[AUTO VOLUME DOWN]</b><br/>Vähentää automaattisesti vahvistimen äänenvoimakkuustasoa, kun vaihdat lähtöä, liität/irrotat kuulokkeiden liittimen, muutat GAIN-valintakytkimen asetusta tai käynnistät vahvistimen, kun äänenvoimakkuustaso on asetettu suureksi.</p> | <ul style="list-style-type: none"> <li>• <b>[OFF]</b>: ei käytössä</li> <li>• <b>[ON]</b>: käytössä</li> </ul> <p><b>Huomaus</b><br/>Tällä toiminnolla voi säätää vain kuulokkeiden äänenvoimakkuustasoa. PRE OUT -liitännöiden äänenvoimakkuustaso ei muutu.</p>  |
| <p><b>[ANALOG IN FORMAT]</b><br/>Valitsee LINE IN L/R -liitännöiden kautta syötetyn äänisignaalin toistomuodon.</p>   | <p>Valitse jokin seuraavista muodoista.<br/>[PCM48kHz]/[PCM96kHz]/[PCM192kHz]/<br/>[DSD2.8MHz]/[DSD5.6MHz]/[DSD11.2MHz]</p> <p><b>Huomaus</b><br/>DSEE HX -toiminto toimii vain silloin, kun [PCM48kHz] on valittuna.</p>  |
| <p><b>[PRE OUT]</b><br/>Toistaa äänen PRE OUT L/R -liitännöiden kautta.</p>   | <ul style="list-style-type: none"> <li>• <b>[OFF]</b>: ei käytössä</li> <li>• <b>[VARIABLE]</b>: Valitse tämä asetus, kun säädät vahvistimen äänenvoimakkuustasoa.</li> <li>• <b>[FIXED]</b>: Valitse tämä asetus, kun säädät liitetyn laitteen äänenvoimakkuustasoa. Ääni toistetaan kiinteällä äänenvoimakkuustasolla.</li> </ul> <p><b>Huomaus</b><br/>Kun asetuksena on [OFF], [PRE OUT] ei näy OUTPUT-toiminnolla valittuna toistettavana äänenä.</p> |
| <p><b>[AUTO STANDBY]</b><br/>Sammuttaa vahvistimen automaattisesti, jos vahvistinta ei käytetä hiljaisessa tilassa noin 20 minuuttiin.</p>  | <ul style="list-style-type: none"> <li>• <b>[OFF]</b>: ei käytössä</li> <li>• <b>[ON]</b>: käytössä</li> </ul> <p><b>Huomaus</b><br/>Oletusasetus vaihtelee aluekohtaisesti.</p>   |
| <p><b>[LR BALANCE]</b><br/>Säätää kuulokeliitännän tai PRE OUT L/R -liitännöiden kautta toistettavan lähtösignaalin oikean ja vasemman kanavan balanssia.</p>   | <p>Säätöalue on seuraava.<br/>[L+6.00dB] - <b>[CENTER]</b> - [R+6.00dB] (0,25 dB:n askelin)</p> <p><b>Vihje</b><br/>Voit asettaa kuulokeliitännöiden ja PRE OUT L/R -liitännöiden [LR BALANCE] -arvot toisistaan riippumatta.</p>  |

# Vianmääritys

---

## Yleistä

Virta ei kytkeydy laitteeseen.

---

- Varmista, että verkkovirtajohto on kytketty kunnolla.
- 

Kauko-ohjain ei toimi.

---

- Suuntaa kauko-ohjain vahvistimessa olevaa kauko-ohjaimen tunnistinta kohti (sivu 4).
  - Poista mahdolliset esteet kauko-ohjaimen ja vahvistimen väliiltä.
  - Vaihda molemmat kauko-ohjaimen paristot uusiin (sivu 9).
- 

DSEE HX -ilmaisin ei pala, vaikka DSEE HX -toiminto on käytössä.

---

- DSEE HX-toiminto ei tulosignaalista riippuen toimi. Kun laitteeseen syötetään tulosignaali, jota ei tueta, DSEE HX -ilmaisin syttyy ja sammuu välittömästi, kun DSEE HX -toiminto on käytössä. Lisätietoja tuetusta tulosignaalista on sivulla 28.
- 


Vahvistin sammuu automaattisesti.

---

- Jos valikon [AUTO STANDBY] -asetuskohteen asetuksena on [ON], vahvistin sammuu automaattisesti, jos vahvistinta ei käytetä hiljaisessa tilassa noin 20 minuuttiin. Vahvistimen sammuttamiseen jäljellä oleva aika ilmestyy näyttöikkunaan minuutti ennen vahvistimen sammuttamista.
  - Irrota virtajohto vahvistimesta ja käynnistä sitten vahvistin uudelleen. Jos ongelma ei häviä, ota yhteyttä lähimpään Sony-jälleenmyyjään.
- 


Näyttöikkunaan ilmestyy [PROTECTOR].

---

- [PROTECTOR] ilmestyy näyttöön, jos kuulokeliitäntään syötetään epänormaalia virtaa tai jos vahvistimen lämpötila nousee epätavallisen korkeaksi. Irrota tällöin kuulokeliitin vahvistimesta ja paina sitten  (virta).
- 

Näyttöikkunaan ilmestyy [OVER CURRENT].

---

- [OVER CURRENT] ilmestyy näyttöön, jos WALKMAN-porttiin (tarkoitettu WALKMAN®-/Xperia-liitäntää varten) liitetyn USB-kaapelin kautta syötetään epänormaalia virtaa. Irrota tällöin USB-kaapeli vahvistimesta ja paina sitten  (virta).
-

Näyttöikkunassa ei näy mitään.

- Tarkista, onko valikon [DIMMER]-asetuskohteen asetuksena [DISPLAY OFF] (sivu 28).
- Säädä näyttöikkunan kirkkautta painamalla kauko-ohjaimen DIMMER-painiketta.

---

## Ääni

Vahvistimesta ei toisteta ääntä.

Selvitä vahvistimeen liittyvien ongelmien syyt seuraavien kuvausten avulla.

- Tarkista äänenvoimakkuustaso tai poista mykistystoiminto käytöstä (sivu 8).
- Varmista, että kuulokeliitännän ilmaisin syttyy. Jos se sammuu, valitse kuulokeliitäntä painamalla toistuvasti OUTPUT-painiketta (sivut 4, 19, 24).
- Varmista, että kuulokeliitin on liitetty kunnolla kuulokeliitäntään.
- Varmista, että valittuna on oikea tuloliitäntä.
- Varmista, että vahvistimeen ja siihen liitettyihin laitteisiin on kytketty virta.
- Tarkista, tukeeko vahvistin tulosignaalin äänimuotoa. Lisätietoja tuetusta muodosta on erillisen Varoimet / tekniset tiedot -oppaan Tekniset tiedot -kohdassa.

Selvitä tietokoneeseen liittyvien ongelmien syyt seuraavien kuvausten avulla.

- Kun yhdistät tietokoneen (Windows) vahvistimen USB-B-liitäntää, varmista, että tietokoneeseen on asennettu asianmukainen ohjain (sivu 21).
- Varmista, että käyttöjärjestelmän tai toisto-ohjelmiston äänenvoimakkuustaso on asetettu oikein ja että ääntä ei ole mykistetty.
- Jos käytössä on useita toisto-ohjelmistoja, ääntä ei ehkä toisteta. Käynnistä tällöin vain se toisto-ohjelmisto, jolla haluat toistaa sisältöä.
- Varmista, että tietokoneen toistolaitteeksi on asetettu "Sony Headphone Amplifier Driver". Jos näin ei ole, muuta asetusta tietokoneen käyttöjärjestelmässä.

Monikanavaista äänilähdettä ei voi toistaa.

- Vahvistin tukee vain kaksikanavaista musiikkilähdettä.

PRE OUT L/R -liitännöistä ei toisteta ääntä.

- Tarkista, onko valikon [PRE OUT] -asetuskohteen asetuksena [OFF] (sivu 29).

## Äänenvoimakkuustasoa muutetaan automaattisesti.

---

- Äänenvoimakkuustasoa vähennetään automaattisesti, kun vaihdat lähtöä, liität/irrotaat kuulokkeiden liittimen, muutat GAIN-kytkimen asetusta tai käynnistät vahvistimen, kun äänenvoimakkuustaso on asetettu suureksi. Jos et halua käyttää tätä toimintoa, aseta valikon [AUTO VOLUME DOWN] -asetuskohteen asetukseksi [OFF] (sivu 29).
- 

## Kuuluu kohinaa.

Kohinaa voi kuulua, kun tietokonetta käytetään seuraavilla tavoilla.

---

- Käynnissä on useita toisto-ohjelmia (Hi-Res Audio Player tai jokin muu kolmannen osapuolen toisto-ohjelmisto), joita käytetään vuorotellen.
  - Muiden käynnissä olevien ohjelmistojen käyttö toiston aikana voi aiheuttaa kohinaa.
- 

Seuraavassa tapauksessa voi kuulua kohinaa.

---

- Kun vahvistimeen on liitetty kohinanvaimennustoiminnolla varustetut kuulokkeet, DSD-signaalia toistettaessa voi kuulua kohinaa.
- 

---

## USB-B

### USB-laitetta ei havaita.

---

- Sammuta vahvistin, irrota USB-laite, käynnistä vahvistin ja liitä USB-laite uudelleen.
  - USB-laite ei ehkä toimi oikein. Perehdy sen käyttöohjeisiin ongelman ratkaisemiseksi.
- 

### Ääni kuuluu liitetyn tietokoneen kaiuttimesta.

---

- Jos liitetty tietokone on Windows-pohjainen, varmista, että tietokoneeseen on asennettu tarvittava ohjain (sivu 21).
  - Varmista, että tietokoneen toistolaitteeksi on asetettu "Sony Headphone Amplifier Driver". Jos näin ei ole, muuta asetusta tietokoneen käyttöjärjestelmässä.
-



# Hakemisto

## A

|                        |    |
|------------------------|----|
| Akku .....             | 9  |
| Aktiivikaiutin .....   | 17 |
| ANALOG IN FORMAT ..... | 29 |
| AUTO STANDBY .....     | 29 |
| AUTO VOLUME DOWN ..... | 29 |
| AV-laite .....         | 11 |

## C

|                 |    |
|-----------------|----|
| CD-soitin ..... | 11 |
|-----------------|----|

## D

|                            |    |
|----------------------------|----|
| D.C.PHASE LINEARIZER ..... | 28 |
| DIMMER .....               | 28 |
| DISPLAY .....              | 29 |
| DSD RE. -ilmaisain .....   | 4  |
| DSD REMASTERING .....      | 28 |
| DSEE HX .....              | 28 |

## E

|                               |    |
|-------------------------------|----|
| Epäsymmetrinen liitäntä ..... | 16 |
|-------------------------------|----|

## G

|            |        |
|------------|--------|
| GAIN ..... | 20, 25 |
|------------|--------|

## H

|                           |    |
|---------------------------|----|
| Hi-Res Audio Player ..... | 22 |
|---------------------------|----|

## I

|                            |    |
|----------------------------|----|
| Integroitu vahvistin ..... | 17 |
|----------------------------|----|

## K

|                       |    |
|-----------------------|----|
| Kauko-ohjain .....    | 8  |
| Kuulokeliitäntä ..... | 5  |
| Kuulokkeet .....      | 14 |

## L

|                  |    |
|------------------|----|
| Levysoitin ..... | 11 |
| LR BALANCE ..... | 29 |

## M

|           |    |
|-----------|----|
| Mac ..... | 21 |
|-----------|----|

## N

|                    |    |
|--------------------|----|
| Näyttöikkuna ..... | 26 |
|--------------------|----|

## O

|                    |    |
|--------------------|----|
| OVER CURRENT ..... | 30 |
|--------------------|----|

## P

|                 |        |
|-----------------|--------|
| PRE OUT .....   | 17, 29 |
| PROTECTOR ..... | 30     |

## S

|                            |    |
|----------------------------|----|
| Symmetrinen liitäntä ..... | 14 |
|----------------------------|----|

## T

|                 |    |
|-----------------|----|
| Tietokone ..... | 13 |
|-----------------|----|

## U

|                            |    |
|----------------------------|----|
| USB-liitännän ohjain ..... | 21 |
|----------------------------|----|

## V

|                                    |    |
|------------------------------------|----|
| Valikkokohteiden luettelo .....    | 28 |
| Varotoimet / tekniset tiedot ..... | 2  |
| WALKMAN® .....                     | 10 |
| Windows .....                      | 21 |

## X

|            |   |
|------------|---|
| XLR4 ..... | 5 |
|------------|---|

## Ä

|                          |    |
|--------------------------|----|
| Äänilähtöliitännät ..... | 17 |
| Älypuhelin .....         | 10 |



\* 4 5 9 8 2 5 4 1 1 \* (1)