

SONY®

Ενισχυτής ακουστικών

Οδηγίες χρήσης

EL

Σχετικά με τα παρεχόμενα εγχειρίδια

Συμπεριλαμβάνονται τα δύο ακόλουθα εγχειρίδια.

Οδηγίες χρήσης (το παρόν εγχειρίδιο)

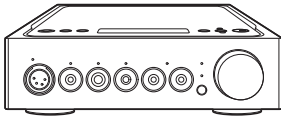
Σας προσφέρει οδηγίες για τον τρόπο χρήσης.

Προφυλάξεις/Προδιαγραφές (ξεχωριστό εγχειρίδιο)

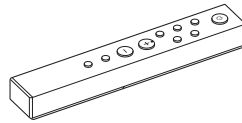
Σας προσφέρει προφυλάξεις και προδιαγραφές του προϊόντος.

Παρεχόμενα αξεσουάρ

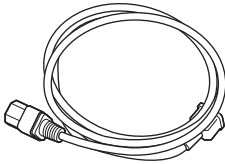
- Ενισχυτής ακουστικών



- Τηλεχειριστήριο



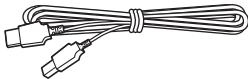
- Καλώδιο ρεύματος (καλώδιο σύνδεσης με το δίκτυο ρεύματος)



- Μπαταρίες R03 (μεγέθους AAA)



- Καλώδιο USB (USB-A/USB-B)



- Οδηγίες χρήσης (το παρόν εγχειρίδιο)

- Προφυλάξεις/Προδιαγραφές

- Ψηφιακό καλώδιο για WALKMAN®



Πίνακας περιεχομένων

Παρεχόμενα αξεσουάρ.....	2
Οδηγός εξαρτημάτων και στοιχείων ελέγχου.....	4

Σύνδεση:

Σύνδεση 1: Σύνδεση του εξοπλισμού εισόδου	10
WALKMAN®	10
Smartphone	10
Εξοπλισμός AV.....	11
Υπολογιστής.....	13
Σύνδεση 2: Σύνδεση των ακουστικών	14
Σύνδεση με την Ισορροπημένη σύνδεση	14
Σύνδεση με τη Μη ισορροπημένη σύνδεση.....	16
Σύνδεση των Υποδοχών εξόδου ήχου (PRE OUT) χωρίς τη χρήση της υποδοχής ακουστικών.....	17
Σύνδεση 3: Σύνδεση του καλωδίου ρεύματος AC (καλώδιο σύνδεσης με το δίκτυο ρεύματος).....	18

Ακρόαση μουσικής:

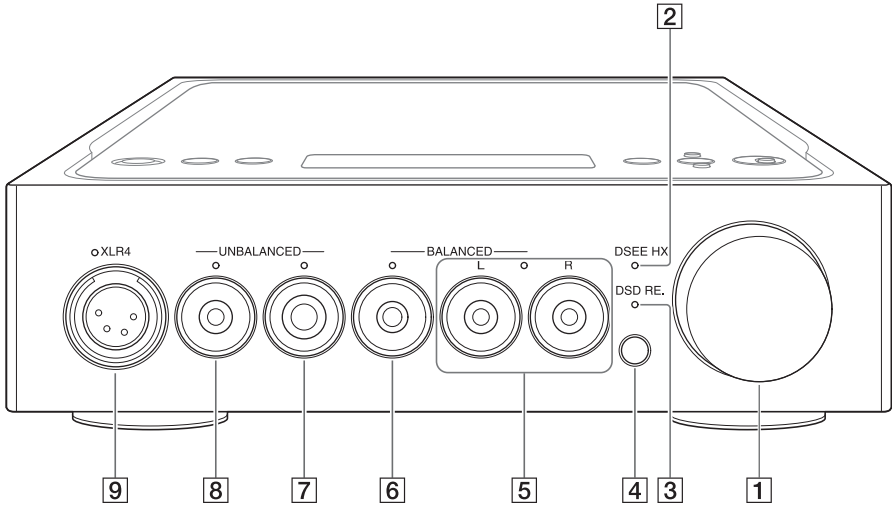
Ακρόαση της πηγής μουσικής του WALKMAN®, Smartphone ή εξοπλισμού AV σας	19
Ακρόαση της πηγής μουσικής του υπολογιστή σας	21
Προετοιμασία του υπολογιστή.....	21
Αναπαραγωγή της πηγής μουσικής του υπολογιστή.....	24

Χρήση των διαφόρων λειτουργιών:

Αλλαγή του παραθύρου ενδείξεων.....	26
Χειρισμός του μενού	27
Αντιμετώπιση προβλημάτων	30
Ευρετήριο	34

Οδηγός εξαρτημάτων και στοιχείων ελέγχου

Πρόσοψη



- 1** Πλήκτρο έντασης ήχου
Ρυθμίζει το επίπεδο της έντασης ήχου.
- 2** Ενδεικτική λυχνία DSEE HX
Ανάβει όσο δουλεύει η λειτουργία DSEE HX (σελίδα 28).

Συμβουλή

Όσο εισέρχεται μη υποστηριζόμενο σήμα εισόδου, αυτή η ενδεικτική λυχνία ανάβει και σβήνει αμέσως όταν η λειτουργία DSEE HX είναι ενεργοποιημένη.

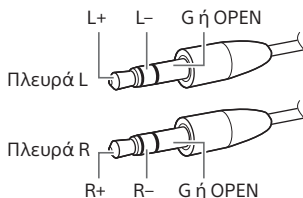
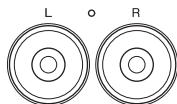
- 3** Ενδεικτική λυχνία DSD RE.
Ανάβει όσο δουλεύει η λειτουργία DSD Remastering (σελίδα 28).
- 4** Αισθητήρας τηλεχειρισμού

Κατά την επιλογή της υποδοχής ακουστικών, ανάβει η ενδεικτική λυχνία στην επιλεγμένη υποδοχή ακουστικών.

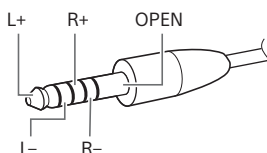
Υποδοχή ακουστικών του ενισχυτή

Βύσμα και σχήμα των ακουστικών

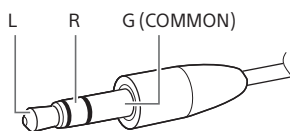
- 5 Μίνι υποδοχή ακουστικών 3 πόλων (ισορροπημένη σύνδεση, 3,5 mm στη διάμετρο) × 2



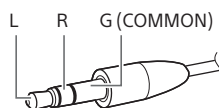
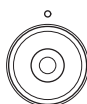
- 6 Ισορροπημένη στάνταρ υποδοχή ακουστικών (4,4 mm στη διάμετρο)



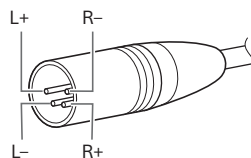
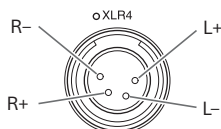
- 7 Στάνταρ υποδοχή ακουστικών (6,3 mm στη διάμετρο)



- 8 Στερεοφωνική μίνι υποδοχή ακουστικών (3,5 mm στη διάμετρο)



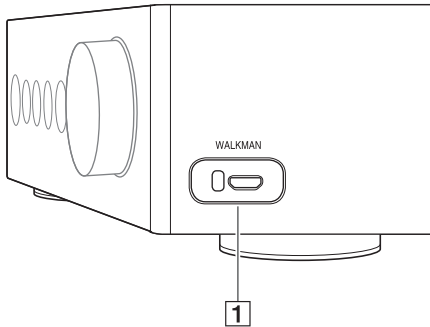
- 9 Υποδοχή ακουστικών XLR4 (ισορροπημένη 4 ακίδων)



Σημείωση

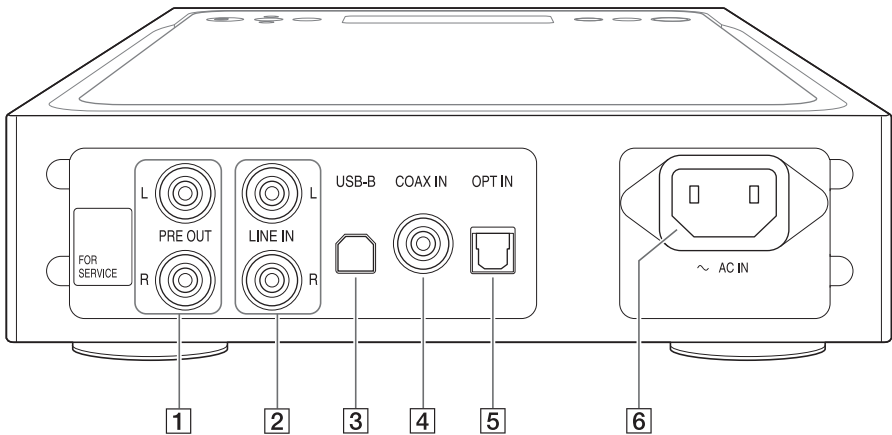
Εάν προσαθείτε να μετατρέψετε την ισορροπημένη σύνδεση σε μη ισορροπημένη σύνδεση, ο ενισχυτής μπορεί να καταστραφεί.

Πάνελ δεξιάς πλευράς



- 1 Θύρα WALKMAN (για σύνδεση του WALKMAN®/Xperia™) (σελίδα 10)

Πίσω πάνελ

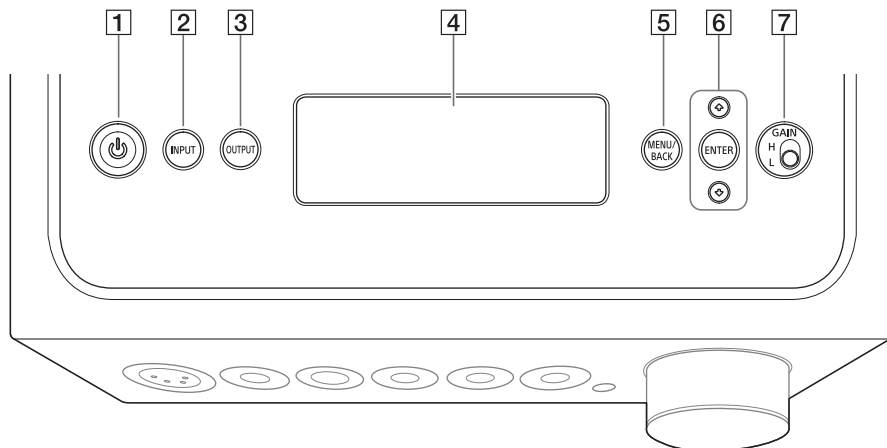


- 1 Υποδοχές PRE OUT L/R (σελίδα 17)
- 2 Υποδοχές LINE IN L/R (σελίδα 11)
- 3 Θύρα USB-B (σελίδα 13)
- 4 Υποδοχή COAX (ομοαξονικό) IN (σελίδα 11)
- 5 Υποδοχή OPT (οπτικό) IN (σελίδα 12)
- 6 Υποδοχή AC IN (σελίδα 18)

Συμβουλή

Μην αφαιρείτε το αυτοκόλλητο με την ετικέτα «FOR SERVICE». Προορίζεται αποκλειστικά για το προσωπικό επιδιόρθωσης.

Πάνω πάνελ



EL

1 Κουμπί (λειτουργίας)

Ενεργοποιεί/απενεργοποιεί τον ενισχυτή. Η ενδεικτική λυχνία ανάβει όταν ο ενισχυτής ενεργοποιείται.

2 Κουμπί INPUT

Επιλέξτε τον εξοπλισμό της πηγής μουσικής πατώντας αυτό το κουμπί επαναλαμβανόμενα. Στο παράθυρο ενδείξεων εμφανίζεται το επιλεγμένο όνομα εισόδου (σελίδα 19).

3 Κουμπί OUTPUT

Επιλέξτε την υποδοχή ακουστικών ή υποδοχές PRE OUT L/R για είσοδο πατώντας αυτό το κουμπί επαναλαμβανόμενα. Στο παράθυρο ενδείξεων εμφανίζεται το επιλεγμένο όνομα εισόδου (σελίδα 19). Όταν επιλέγετε τις υποδοχές PRE OUT L/R για έξοδο, βλέπε «Σύνδεση των Υποδοχών εξόδου ήχου (PRE OUT) χωρίς τη χρήση της υποδοχής ακουστικών» (σελίδα 17).


4 Παράθυρο ενδείξεων

Εμφανίζει το όνομα εισόδου, τη μορφή του σήματος εισόδου, στοιχεία του μενού κ.λπ. (σελίδα 26).

5 Κουμπί MENU/BACK

Εμφανίζει το μενού στο παράθυρο ενδείξεων. Όταν πατάτε αυτό το κουμπί, ενώ εμφανίζεται το μενού, η οθόνη επιστρέφει στην οθόνη αναπαραγωγής.

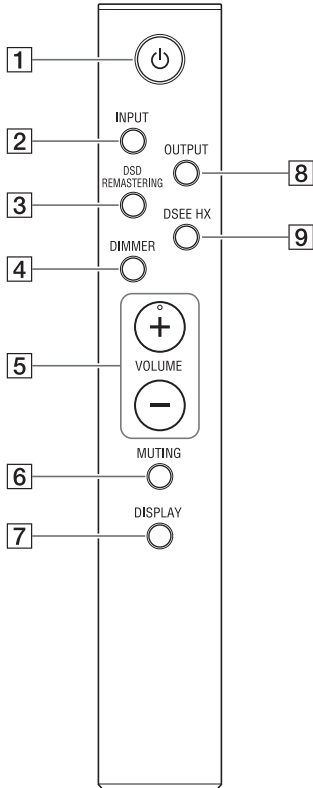
6 /Κουμπί ENTER

Επιλέξτε το στοιχείο του μενού ή την τιμή ρύθμισης στο παράθυρο ενδείξεων πατώντας το  και αποφασίστε την επιλογή πατώντας το ENTER.

7 Επιλέξτε διακόπτη GAIN (H/L)

Ρυθμίζει το κέρδος της υποδοχής ακουστικών. Εάν η ένταση ήχου των ακουστικών είναι χαμηλή, ρυθμίστε το «H» αφού χαμηλώσετε την ένταση. Σε κανονική χρήση, θέστε το «L» (σελίδες 19, 24).

Τηλεχειριστήριο



1 Κουμπί (λειτουργίας)

Ενεργοποιεί/απενεργοποιεί τον ενισχυτή.

2 Κουμπί INPUT

Επιλέξτε τον εξοπλισμό της πηγής μουσικής πατώντας αυτό το κουμπί επαναλαμβανόμενα. Στο παράθυρο ενδείξεων εμφανίζεται το επιλεγμένο όνομα εξόδου (σελίδα 19).

3 Κουμπί DSD REMASTERING

Ενεργοποιεί/απενεργοποιεί τη λειτουργία DSD Remastering. Ανάβει η ενδεικτική λυχνία DSD RE. ενώ λειτουργεί η λειτουργία DSD Remastering. Για λεπτομέρειες σχετικά με τη λειτουργία DSD Remastering, βλ. «Λίστα στοιχείου μενού» (σελίδα 28).

4 Κουμπί DIMMER

Ρυθμίζει τη φωτεινότητα του παραθύρου ενδείξεων. Κάθε φορά που πατάτε το πλήκτρο, η φωτεινότητα του παραθύρου ενδείξεων αλλάζει ως εξής: Φωτεινό → Σκοτεινό → Off → Φωτεινό ...

Όταν το παράθυρο ενδείξεων είναι απενεργοποιημένο, οι ενδεικτικές λυχνίες στην πρόσοψη του ενισχυτή είναι σβηστές.

5 Κουμπιά VOLUME +/-

Ρυθμίζει το επίπεδο της έντασης ήχου.

6 Κουμπί MUTING

Απενεργοποιεί προσωρινά τον ήχο. Όσο η σίγαση είναι ενεργοποιημένη, εμφανίζεται το [MUTING] στο παράθυρο ενδείξεων. Η σίγαση ακυρώνεται πατώντας αυτό το κουμπί ξανά ή αυξάνοντας το επίπεδο έντασης ήχου με το VOLUME + στο τηλεχειριστήριο.

7 Κουμπί DISPLAY

Αλλάζει την οθόνη στο παράθυρο ενδείξεων κατά την αναπαραγωγή. Μπορείτε να επιλέξετε την κανονική οθόνη αναπαραγωγής [NORMAL] ή την οθόνη σήματος εισόδου/εξόδου [FORMAT]. Για λεπτομέρειες για την οθόνη κατά την αναπαραγωγή, βλ. «Αλλαγή του παραθύρου ενδείξεων» (σελίδα 26).

8 Κουμπί OUTPUT

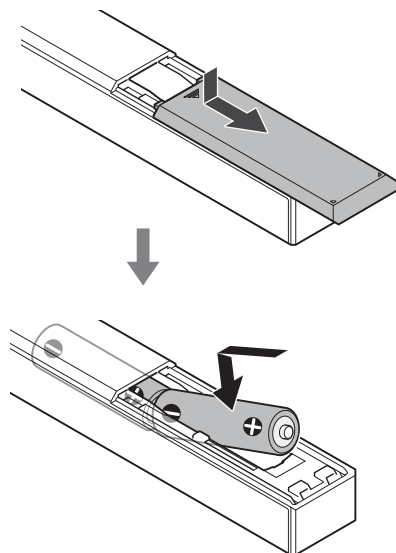
Επιλέξτε την υποδοχή ακουστικών ή υποδοχές PRE OUT L/R για είσοδο πατώντας αυτό το κουμπί επαναλαμβανόμενα. Στο παράθυρο ενδείξεων εμφανίζεται το επιλεγμένο όνομα εισόδου (σελίδα 19).

Όταν επιλέγετε τις υποδοχές PRE OUT L/R για έξοδο, βλέπε «Σύνδεση των Υποδοχών εξόδου ήχου (PRE OUT) χωρίς τη χρήση της υποδοχής ακουστικών» (σελίδα 17).

9 Κουμπί DSEE HX

Ενεργοποιεί/απενεργοποιεί τη λειτουργία DSEE HX. Όταν ενεργοποιείτε το DSEE HX πατώντας το κουμπί, η ρύθμιση [DSEE HX] που έχει ρυθμιστεί στο μενού ανακαλείται. Η ενδεικτική λυχνία DSEE HX ανάβει ενώ δουλεύει η λειτουργία DSEE HX. Για λεπτομέρειες σχετικά με τη λειτουργία DSEE HX, βλέπε «Λίστα στοιχείου μενού» (σελίδα 28).

Για να εισαγάγετε μπαταρίες



Σημειώσεις

- Μην αφήνετε το τηλεχειριστήριο σε χώρους με υπερβολική θερμότητα ή υγρασία.
- Μη συνδυάζετε μια νέα μπαταρία με παλιά μπαταρία.
- Μην αναμειγνύετε διαφορετικά είδη μπαταριών.
- Εάν δεν σκοπεύετε να χρησιμοποιήσετε το τηλεχειριστήριο για μεγάλο χρονικό διάστημα, αφαιρέστε τις μπαταρίες για να αποφύγετε ενδεχόμενη βλάβη από διαρροή και διάβρωση των μπαταριών.

Σύνδεση 1: Σύνδεση του εξοπλισμού εισόδου

WALKMAN®

Συνδέστε το WALKMAN® που υποστηρίζει ψηφιακή έξοδο στη θύρα WALKMAN (για σύνδεση WALKMAN®/Χperia) του ενισχυτή.

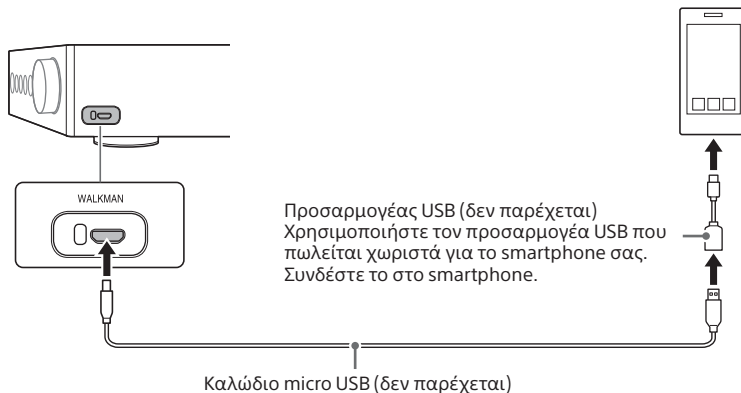


Συμβουλή

Μπορείτε να φορτίσετε το WALKMAN® κατά την αναπαραγωγή, εάν υποστηρίζει το ψηφιακό καλώδιο για WALKMAN® (παρέχεται).

Smartphone

Συνδέστε το smartphone (Χperia) στη θύρα WALKMAN (για σύνδεση WALKMAN®/Χperia) του ενισχυτή.

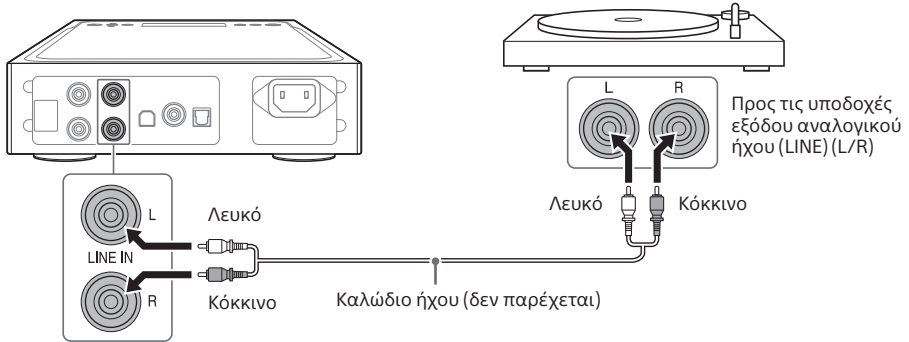


Εξοπλισμός AV

Επιλέξτε τη μέθοδο σύνδεσης για την υποδοχή εξόδου του εξοπλισμού σας.

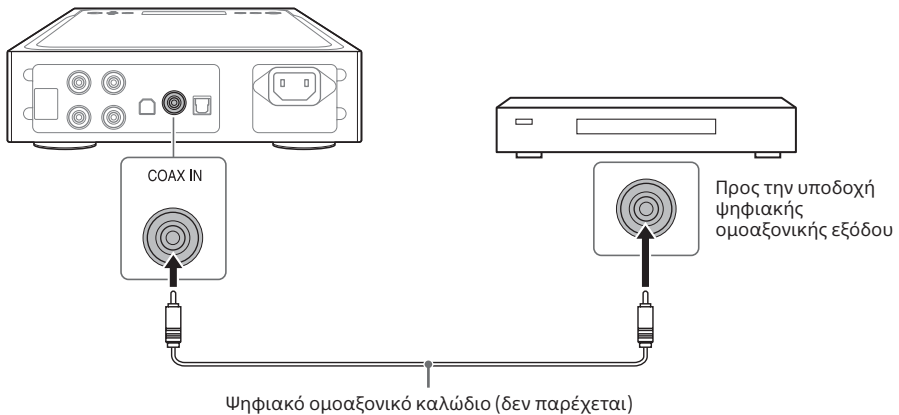
Εξοπλισμός με αναλογικές υποδοχές εξόδου ήχου (LINE)

Συνδέστε εξοπλισμό με αναλογικές υποδοχές εξόδου ήχου (LINE) όπως ένα πικάπ (PS-HX500) στις υποδοχές LINE IN L/R του ενισχυτή.



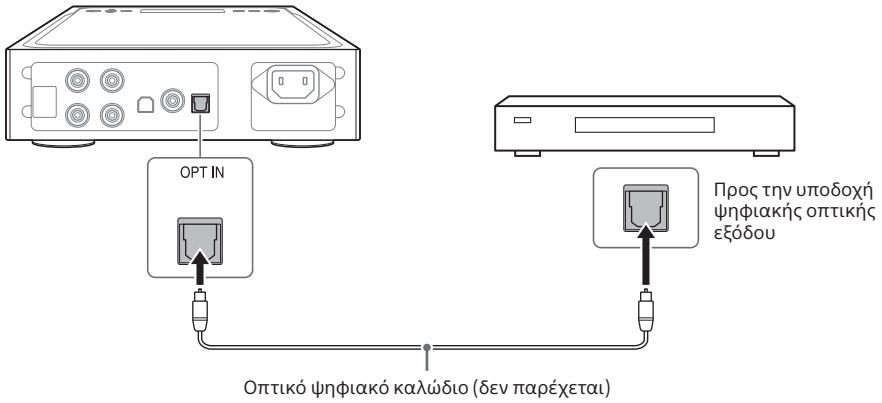
Εξοπλισμός με μια υποδοχή ψηφιακής ομοαξονικής εξόδου

Συνδέστε εξοπλισμό με μια υποδοχή ψηφιακής ομοαξονικής εξόδου όπως μια συσκευή αναπαραγωγής CD στην υποδοχή COAX IN του ενισχυτή.



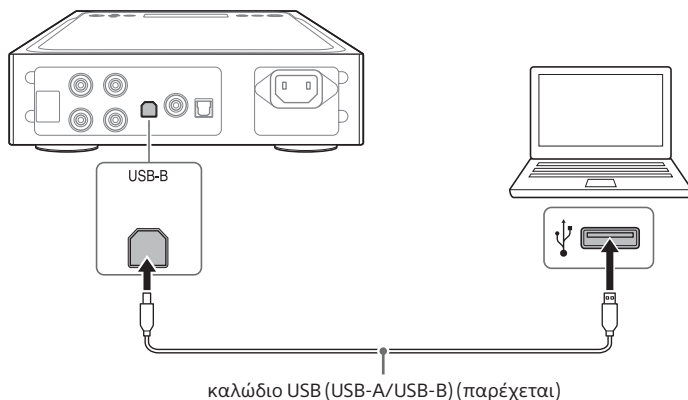
❑ Εξοπλισμός με υποδοχή ψηφιακής οπτικής εξόδου

Συνδέστε εξοπλισμό με μια υποδοχή ψηφιακής οπτικής εξόδου όπως συσκευή αναπαραγωγής CD στην υποδοχή OPT IN του ενισχυτή.



Υπολογιστής

Συνδέστε τη θύρα USB-B του ενισχυτή στον υπολογιστή σας.



EL

Συμβουλή

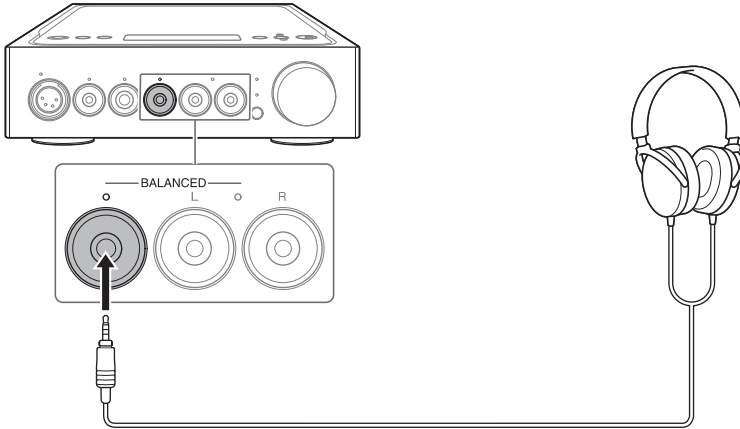
Για να ακούσετε τη μουσική του υπολογιστή σας, χρειάζεται να εγκαταστήσετε το πρόγραμμα οδήγησης για τη θύρα USB και το «Hi-Res Audio Player» στον υπολογιστή σας. Για λεπτομέρειες, βλέπε «Για να εγκαταστήσετε το πρόγραμμα οδήγησης για τη θύρα USB» (σελίδα 21) και «Για να εγκαταστήσετε το λογισμικό «Hi-Res Audio Player»» (σελίδα 22).

Σύνδεση 2: Σύνδεση των ακουστικών

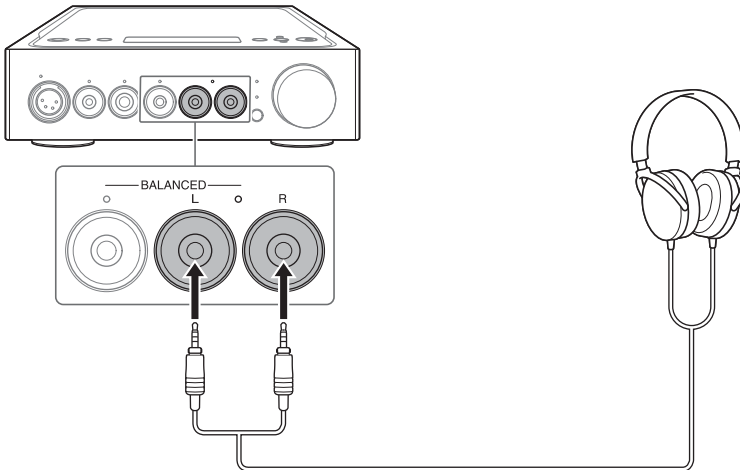
Σύνδεση με την Ισοροπημένη σύνδεση

Επιλέξτε την υποδοχή ακουστικών για τα ακουστικά σας.

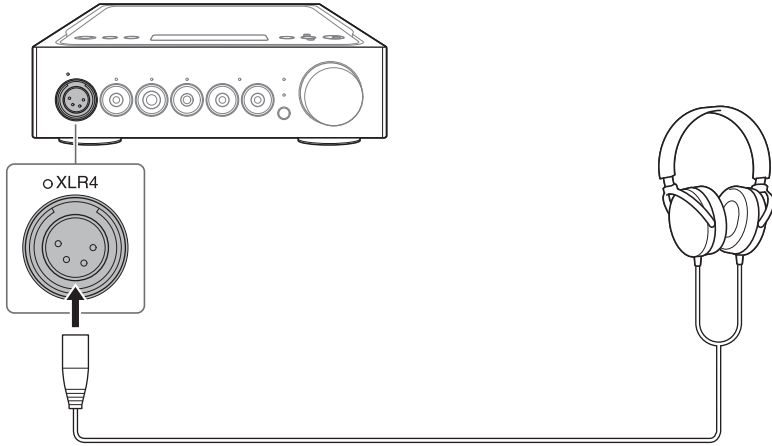
- Ακουστικά με ισοροπημένο τυπικό βύσμα (4,4 mm στη διάμετρο)



- Ακουστικά με μίνι βύσμα 3 ακίδων (3,5 mm στη διάμετρο) (x 2)



□ Ακουστικά με βύσμα XLR4 (ισορροπημένο με 4 ακίδες)

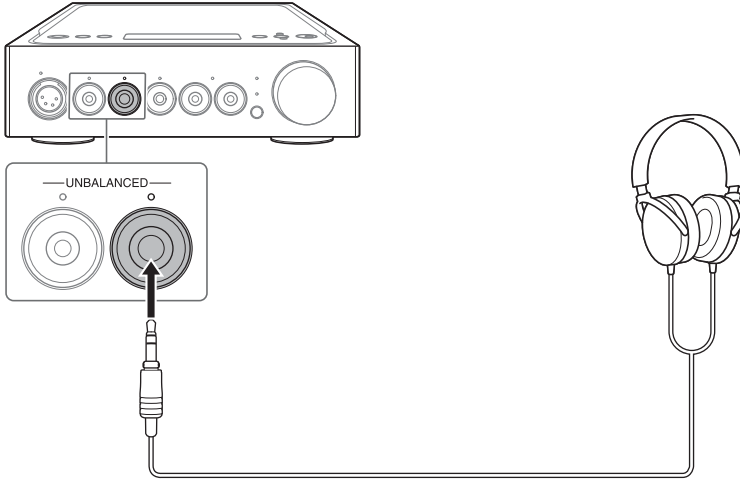


EL

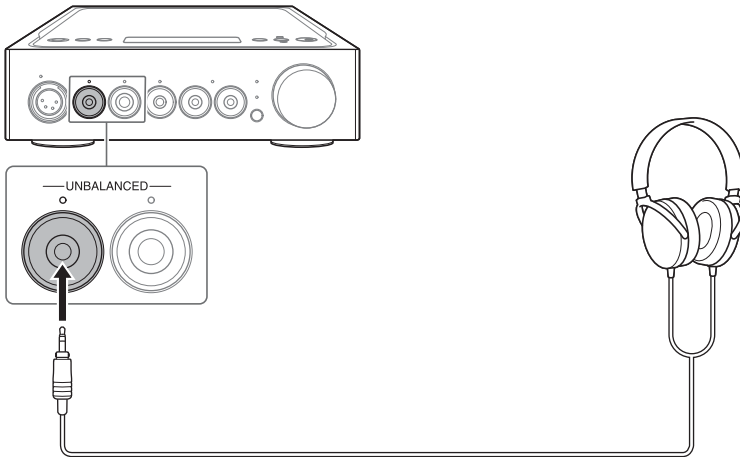
Σύνδεση με τη Μη ισορροπημένη σύνδεση

Επιλέξτε την υποδοχή ακουστικών για τα ακουστικά σας.

- Ακουστικά με τυπικό βύσμα (6,3 mm στη διάμετρο)

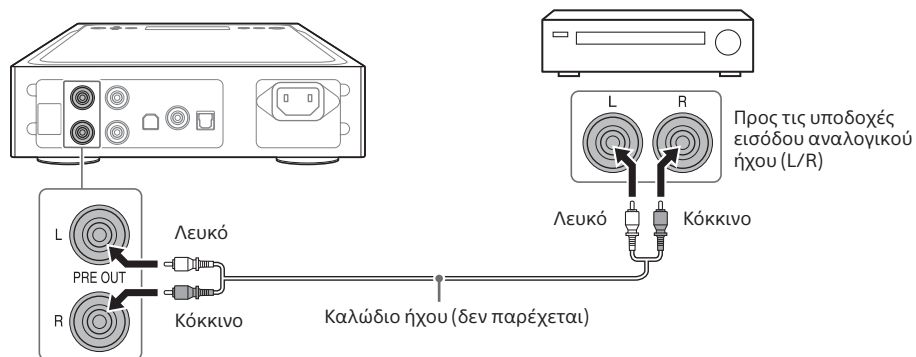


- Ακουστικά με στερεοφωνικό μόνο βύσμα (3,5 mm στη διάμετρο)



Σύνδεση των Υποδοχών εξόδου ήχου (PRE OUT) χωρίς τη χρήση της υποδοχής ακουστικών

Όταν συνδέετε εξοπλισμό όπως έναν ενσωματωμένο ενισχυτή, ενεργό ηχείο κ.λπ. στις υποδοχές PRE OUT L/R του ενισχυτή, μπορείτε να απολαύσετε τον ήχο παράγοντας ήχο από τα ηχεία.

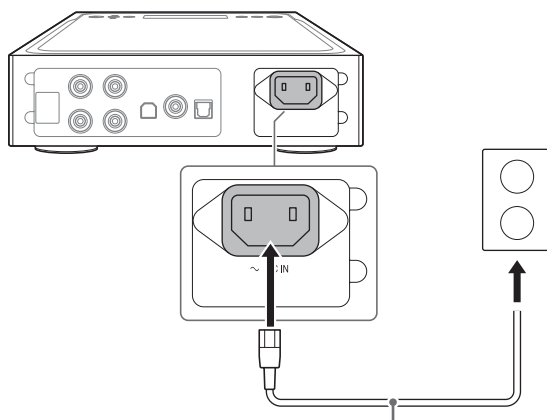


Συμβουλή

Μπορείτε να αλλάξετε τη ρύθμιση [PRE OUT] λειτουργώντας το μενού. Για λεπτομέρειες, βλέπε σελίδα 29.

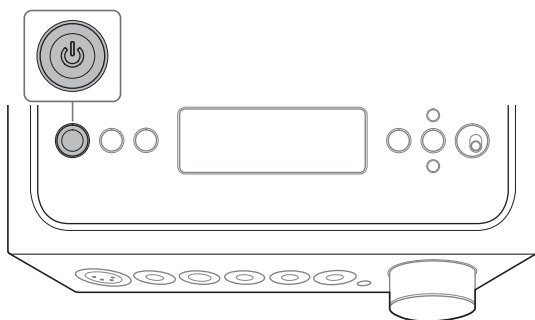
Σύνδεση 3: Σύνδεση του καλωδίου ρεύματος AC (καλώδιο σύνδεσης με το δίκτυο ρεύματος)

- 1 Συνδέστε την υποδοχή AC IN του ενισχυτή σε επιτοίχια πρίζα με το καλώδιο ρεύματος AC (καλώδιο σύνδεσης με το δίκτυο ρεύματος) (παρέχεται).



Καλώδιο ρεύματος AC (καλώδιο σύνδεσης με το δίκτυο ρεύματος) (παρέχεται)

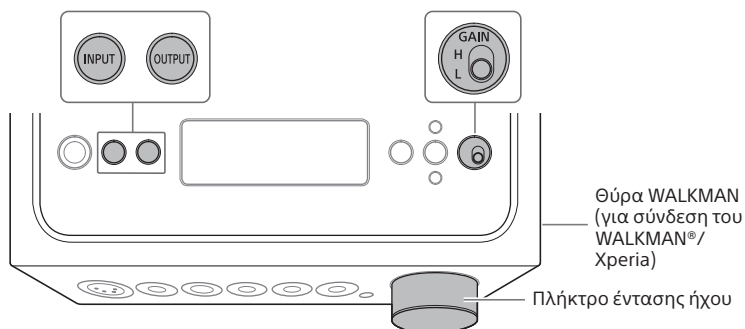
- 2 Πατήστε το  (ισχύς) για να ενεργοποιήσετε τον ενισχυτή.



Ακρόαση της πηγής μουσικής του WALKMAN®, Smartphone ή εξοπλισμού AV σας

Για λεπτομέρειες σχετικά με την υποστηριζόμενη μορφή, βλέπε τις «Προδιαγραφές» στις «Προφυλάξεις/Προδιαγραφές» (ξεχωριστό εγχειρίδιο).

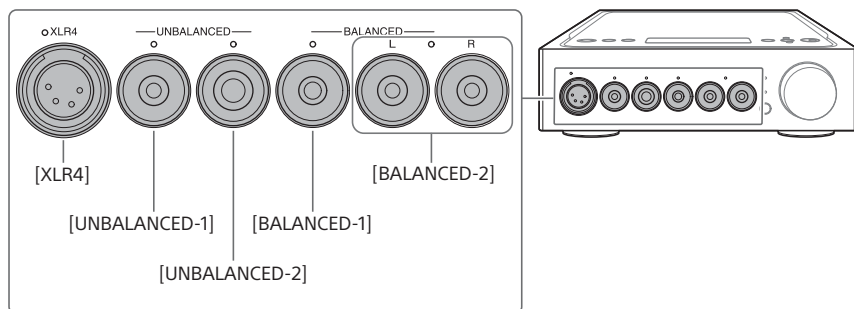
EL



1 Πραγματοποιήστε τη σύνδεση για αναπαραγωγή (σελίδες 10 έως 18).

2 Πατήστε το OUTPUT επαναλαμβανόμενα για να επιλέξετε την υποδοχή ακουστικών για έξοδο.

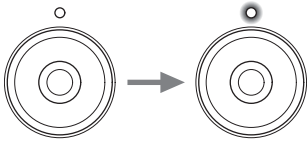
Στο παράθυρο ενδείξεων εμφανίζεται το επιλεγμένο όνομα εξόδου.



Συμβουλή

Όταν επιλέγετε τις υποδοχές PRE OUT L/R, εμφανίζεται το [PRE OUT] στο παράθυρο ενδείξεων.

3 Ελέγξτε ότι η ενδεικτική λυχνία στην επιλεγμένη υποδοχή ακουστικών ανάβει.



Συμβουλή

Όταν επιλέγετε τις υποδοχές PRE OUT L/R, όλες οι ενδεικτικές λυχνίες στις υποδοχές ακουστικών σβήνουν.

4 Πατήστε το INPUT επαναλαμβανόμενα για να εμφανίσετε το όνομα εισόδου του εξοπλισμού της πηγής μουσικής στο παράθυρο ενδείξεων.

Εξοπλισμός και όνομα εισόδου

WALKMAN®/Smartphone: [WALKMAN]

Εξοπλισμός με αναλογικές υποδοχές εξόδου ήχου (LINE): [ANALOG (LINE)]

Εξοπλισμός με μια υποδοχή ψηφιακής ομοαξονικής εξόδου: [DIGITAL (COAX)]

Εξοπλισμός με ψηφιακή υποδοχή οπτικής εξόδου: [DIGITAL (OPT)]

5 Αναπαραγάγετε τον εξοπλισμό της πηγής μουσικής.

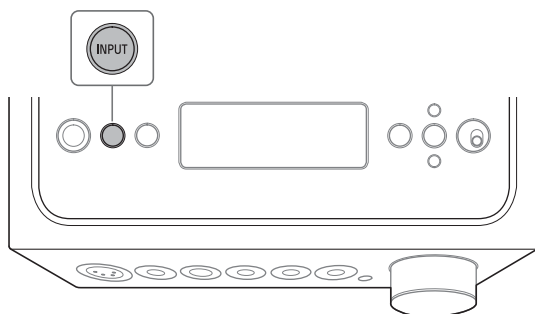
6 Στρέψτε το κουμπί έντασης ήχου για να ρυθμίσετε την ένταση του ήχου.

Ανάλογα με τα ακουστικά, η ένταση ήχου μπορεί να παραμείνει χαμηλή. Σε αυτήν την περίπτωση, θέστε το GAIN στο «H» αφού χαμηλώσετε την ένταση ήχου. Σε κανονική χρήση, το GAIN πρέπει να τεθεί στο «L».

Ακρόαση της πηγής μουσικής του υπολογιστή σας

Προετοιμασία του υπολογιστή

Για να εγκαταστήσετε το πρόγραμμα οδήγησης για τη θύρα USB



1 Πατήστε το INPUT επαναλαμβανόμενα για να επιλέξετε [PC (USB-B)].

Στο παράθυρο ενδείξεων εμφανίζεται το [PC (USB-B)].

2 Ενεργοποιήστε τον υπολογιστή και εγκαταστήστε το πρόγραμμα οδήγησης για τη θύρα USB του ενισχυτή.

Η μέθοδος εγκατάστασης του προγράμματος οδήγησης διαφέρει ανάλογα με το ΛΣ του συνδεδεμένου υπολογιστή.

Windows 7/Windows 8/Windows 8.1/Windows 10

Το πρόγραμμα οδήγησης για τη θύρα USB εγκαθίσταται αυτόματα, όταν εντοπίζεται ο ενισχυτής από τον υπολογιστή.

Windows Vista

Επισκεφτείτε τη διαδικτυακή τοποθεσία από το παρακάτω URL. Στη διαδικτυακή τοποθεσία, εισαγάγετε «TA-ZH1ES» στο παράθυρο αναζήτησης, κατεβάστε προγράμματα οδήγησης για τη θύρα USB, έπειτα εγκαταστήστε τα.

Για τους πελάτες στην Ευρώπη: <http://support.sony-europe.com/>

Για τους πελάτες στις Η.Π.Α. και τον Καναδά: <http://esupport.sony.com/>

Για πελάτες σε άλλες περιοχές: <http://www.sony-asia.com/support>

Mac

Δεν απαιτείται εγκατάσταση προγράμματος οδήγησης.

Συμβουλή

Εάν το πρόγραμμα οδήγησης δεν είναι εγκατεστημένο για τα Windows 7/Windows 8/Windows 8.1/Windows 10, επισκεφτείτε τη διαδικτυακή τοποθεσία από το παρακάτω URL. Στη διαδικτυακή τοποθεσία, εισαγάγετε «TA-ZHIES» στο παράθυρο αναζήτησης, κατεβάστε προγράμματα οδήγησης για τη θύρα USB, έπειτα εγκαταστήστε τα.

Για τους πελάτες στην Ευρώπη: <http://support.sony-europe.com/>

Για τους πελάτες στις Η.Π.Α. και τον Καναδά: <http://esupport.sony.com/>

Για πελάτες σε άλλες περιοχές: <http://www.sony-asia.com/support>

Για να εγκαταστήσετε το λογισμικό «Hi-Res Audio Player»

1 Εγκαταστήστε το «Hi-Res Audio Player» στον υπολογιστή στον οποίο έχετε εγκαταστήσει το πρόγραμμα οδήγησης για τη θύρα USB.

Επισκεφτείτε τη διαδικτυακή τοποθεσία από το παρακάτω URL. Στη διαδικτυακή τοποθεσία, εισαγάγετε «TA-ZHIES» στο παράθυρο αναζήτησης, κατεβάστε το «Hi-Res Audio Player», έπειτα εγκαταστήστε το. Για τις διαδικασίες εγκατάστασης και λειτουργίας, ανατρέξτε στο ίδιο URL.

Για τους πελάτες στην Ευρώπη: <http://support.sony-europe.com/>

Για τους πελάτες στις Η.Π.Α. και τον Καναδά: <http://esupport.sony.com/>

Για πελάτες σε άλλες περιοχές: <http://www.sony-asia.com/support>

2 Εκκινήστε το «Hi-Res Audio Player» που είναι εγκατεστημένο στον υπολογιστή.

3 Επιλέξτε [Configure] - [Device] από τη γραμμή εργαλείων του «Hi-Res Audio Player», έπειτα επιλέξτε [Sony Headphone Amplifier Driver] για [Device].

Η προετοιμασία του υπολογιστή ολοκληρώθηκε.

Χαρακτηριστικά του Hi-Res Audio Player

Το «Hi-Res Audio Player» είναι λογισμικό συσκευής αναπαραγωγής που σας επιτρέπει να αναπαράγετε αρχεία ήχου υψηλής ποιότητας με απλούς χειρισμούς.

- Εύκολη αναπαραγωγή αρχείων ήχου υψηλής ανάλυσης
Μπορείτε να αναπαράγετε αρχεία ήχου υψηλής ανάλυσης, όπως αρχεία DSD, αγορασμένα σε τοποθεσίες διανομής μουσικής κ.λπ., συνδέοντας τη συσκευή στον υπολογιστή σας και κάνοντας απλές ρυθμίσεις λογισμικού.
- Λειτουργία αναπαραγωγής
Μπορείτε να δημιουργήσετε λίστες αναπαραγωγής για να ακούτε κομμάτια που σας αρέσουν με τη σειρά που θέλετε σύροντας και αποθέτοντας αρχεία μουσικής στο «Hi-Res Audio Player». Οι λίστες αναπαραγωγής που δημιουργούνται μπορούν να αποθηκευτούν και να υποβληθούν σε επεξεργασία.
- Αναπαραγωγή μουσικής με υψηλότερη ποιότητα ήχου
Αποθηκεύοντας δεδομένα ήχου στην ενεργό μνήμη του υπολογιστή σας πριν την αναπαραγωγή, μπορεί να μειωθεί το φορτίο του CPU και μπορείτε να αναπαράγετε αρχεία μουσικής με περισσότερο σταθερή ποιότητα ήχου.

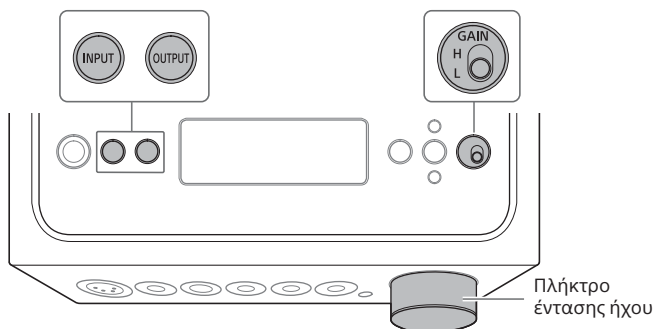
Υποστηριζόμενο φορμά

Το Hi-Res Audio Player υποστηρίζει τις ακόλουθες μορφές αρχείων ήχου.

- DSF (.dsf): 2,8 MHz/5,6 MHz/11,2 MHz/22,4 MHz
- DSDIFF (.dff): 2,8 MHz/5,6 MHz/11,2 MHz/22,4 MHz
- PCM (.wav/.aiff/.aif): 44,1 kHz - 768 kHz, 16 bit - 32 bit
- FLAC (.flac): 44,1 kHz - 384 kHz, 16 bit - 32 bit
- ALAC (.m4a): 44,1 kHz - 384 kHz, 16 bit - 32 bit
- MP3 (.mp3): 32 kbps - 320 kbps

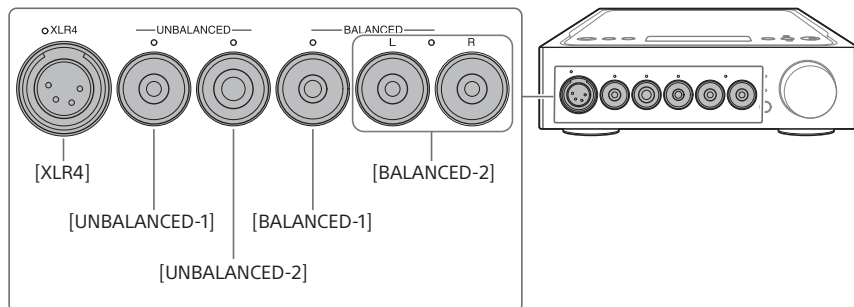
Αναπαραγωγή της πηγής μουσικής του υπολογιστή

Αναπαραγωγή της πηγής μουσικής με το λογισμικό «Hi-Res Audio Player» που είναι εγκατεστημένο στον υπολογιστή.



1 Πατήστε το OUTPUT επαναλαμβανόμενα για να επιλέξετε την υποδοχή ακουστικών για έξοδο.

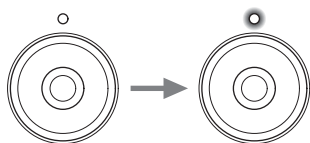
Στο παράθυρο ενδείξεων εμφανίζεται το επιλεγμένο όνομα εξόδου.



Συμβουλή

Όταν επιλέξετε τις υποδοχές PRE OUT L/R, εμφανίζεται το [PRE OUT] στο παράθυρο ενδείξεων.

2 Ελέγξτε ότι η ενδεικτική λυχνία στην επιλεγμένη υποδοχή ακουστικών ανάβει.



Συμβουλή

Όταν επιλέγετε τις υποδοχές PRE OUT L/R, όλες οι ενδεικτικές λυχνίες στις υποδοχές ακουστικών σβήνουν.

3 Πατήστε το INPUT επαναλαμβανόμενα για να επιλέξετε [PC (USB-B)].

Στο παράθυρο ενδείξεων εμφανίζεται το [PC (USB-B)].

4 Εκκινήστε το «Hi-Res Audio Player» και αναπαραγάγετε την πηγή μουσικής.

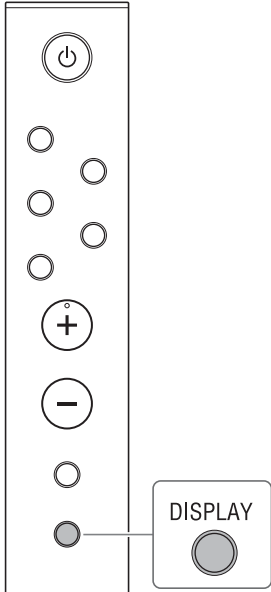
Για λεπτομέρειες για το «Hi-Res Audio Player», βλέπε τη σελίδα 23.

5 Στρέψτε το κουμπί έντασης ήχου για να ρυθμίσετε την ένταση του ήχου.

Ανάλογα με τα ακουστικά, η ένταση ήχου μπορεί να παραμείνει χαμηλή. Σε αυτήν την περίπτωση, θέστε το GAIN στο «H» αφού χαμηλώσετε την ένταση ήχου. Σε κανονική χρήση, το GAIN πρέπει να τεθεί στο «L».

Αλλαγή του παραθύρου ενδείξεων

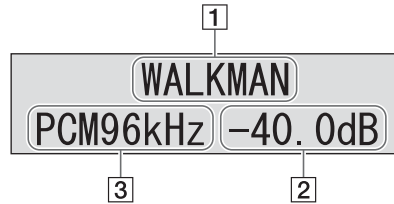
Μπορείτε να αλλάξετε τα εμφανιζόμενα στοιχεία στο παράθυρο ενδείξεων πατώντας το DISPLAY στο τηλεχειριστήριο ή χειριζόμενοι το μενού.



1 Πατήστε το DISPLAY στο τηλεχειριστήριο.

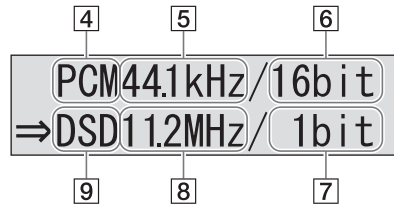
Το παράθυρο ενδείξεων αλλάζει ως εξής.

Οθόνη κανονικής αναπαραγωγής [NORMAL]



- 1 Όνομα εισόδου
- 2 Επίπεδο έντασης ήχου
- 3 Μορφή του σήματος εισόδου

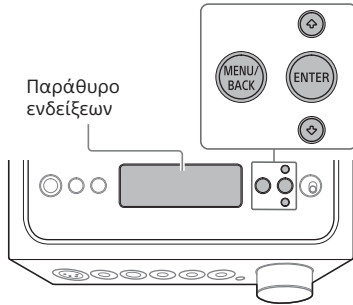
Εμφάνιση σήματος εισόδου/εξόδου [FORMAT]



- 4 Μορφή του σήματος εισόδου
- 5 Συχνότητα δειγματοληψίας του σήματος εισόδου
- 6 Βάθος bit του σήματος εισόδου
Αυτό μπορεί να μην εμφανίζεται σωστά ανάλογα με το σήμα εισόδου.
- 7 Βάθος bit του σήματος εξόδου
- 8 Συχνότητα δειγματοληψίας του σήματος εξόδου
- 9 Μορφή του σήματος εξόδου

Χειρισμός του μενού

Μπορείτε να κάνετε διάφορες ρυθμίσεις στο μενού που εμφανίζεται στο παράθυρο ενδείξεων.



1 Πατήστε το MENU/BACK.

Το μενού εμφανίζεται στο παράθυρο ενδείξεων.



2 Πατήστε το ↑/↓ για να επιλέξετε το στοιχείο μενού, έπειτα πατήστε το ENTER.



Το ▲ ή το ▼ εμφανίζεται στα αριστερά της τιμής ρύθμισης, έπειτα μπορείτε να επιλέξετε την τιμή ρύθμισης.

Για λεπτομέρειες για το στοιχείο ρύθμισης, βλέπε «Λίστα στοιχείου μενού» (σελίδα 28).

3 Πατήστε το ↑/↓ για να επιλέξετε την τιμή ρύθμισης, έπειτα πατήστε το ENTER.

Η επιλεγμένη τιμή αντικατοπτρίζεται και η οθόνη επιστρέφει στην οθόνη αναπαραγωγής (σελίδα 26).

Συμβουλή

Όταν πατάτε το MENU/BACK ενώ λειτουργεί το μενού, η λειτουργία του μενού ακυρώνεται και η οθόνη επιστρέφει στην οθόνη αναπαραγωγής.

Για να επαναφέρετε τις ρυθμίσεις στις προεπιλεγμένες εργοστασιακές

Μπορείτε να επαναφέρετε την είσοδο, την ένταση ήχου και τις ρυθμίσεις μενού στις προεπιλεγμένες εργοστασιακές ρυθμίσεις.


1 Πατήστε το ⏻ (ισχύς) για να απενεργοποιήσετε τον ενισχυτή.

2 Πατήστε το ⏻ (ισχύς) για πάνω από 7 δευτερόλεπτα.

Εμφανίζεται το [MEMORY CLEARED!] στο παράθυρο ενδείξεων, έπειτα οι ρυθμίσεις επανέρχονται στις προεπιλεγμένες εργοστασιακές.

Λίστα στοιχείου μενού

Μπορείτε να καθορίσετε τα ακόλουθα στοιχεία στο μενού. Οι προεπιλεγμένες ρυθμίσεις είναι υπογραμμισμένες.

Στοιχεία ρύθμισης	Τιμή ρύθμισης
[DSEE HX] Αναβαθμίζει πηγή ήχου συμπιεσμένη ή ποιότητας CD σε ποιότητα ήχου σχεδόν υψηλής ανάλυσης. Μπορείτε επίσης να ενεργοποιήσετε/ απενεργοποιήσετε τη λειτουργία DSEE HX πατώντας το DSEE HX στο τηλεχειριστήριο. Όταν θέτετε στο ενεργό, η ρύθμιση που έχει επιλεγεί σε αυτό το μενού ανακαλείται.	<ul style="list-style-type: none">[OFF]: Ανενεργο[STANDARD]: Κανονική λειτουργία[FEMALE VOCAL]: Κατάλληλη λειτουργία για γυναικεία φωνή[MALE VOCAL]: Κατάλληλη λειτουργία για ανδρική φωνή[PERCUSSION]: Κατάλληλη λειτουργία για κρουστική πηγή[STRINGS]: Κατάλληλη λειτουργία για τη πηγή σειρών
	Σημείωση Η λειτουργία DSEE HX λειτουργεί μόνο στο σήμα PCM με συχνότητα δειγματοληψίας 48 kHz και λιγότερο και βάθος bit της τάξεως των 24 bit ή λιγότερα.
[DSD REMASTERING] Μετατρέπει όλα τα σήματα PCM σε σήματα DSD 11,2 MHz. Αυτή η ρύθμιση λειτουργεί με τον ίδιο τρόπο όπως όταν πατάτε το DSD REMASTERING στο τηλεχειριστήριο.	<ul style="list-style-type: none">[OFF]: Ανενεργο[ON]: Ενεργό
[D.C.PHASE LINEARIZER] Σας επιτρέπει να προσεγγίσετε τα χαρακτηριστικά της φάσης χαμηλής συχνότητας σε έναν παραδοσιακό αναλογικό ενισχυτή.	<ul style="list-style-type: none">[OFF]: Ανενεργο[ON]: Ενεργό
[DIMMER] Αλλάζει τη φωτεινότητα του παραθύρου ενδείξεων και ενεργοποιεί/απενεργοποιεί τις ενδεικτικές λυχνίες.	<ul style="list-style-type: none">[BRIGHT]: Το παράθυρο ενδείξεων και οι ενδεικτικές λυχνίες είναι φωτεινοί.[DARK]: Το παράθυρο ενδείξεων είναι σκοτεινό.[DISPLAY OFF]: Το παράθυρο ενδείξεων και οι ενδεικτικές λυχνίες είναι απενεργοποιημένα.
	Σημειώσεις <ul style="list-style-type: none">Η ενδεικτική λυχνία  (ισχύς) δεν απενεργοποιείτε ανεξάρτητα από αυτήν τη ρύθμιση.Το παράθυρο ενδείξεων ανάβει φωτεινά κατά το χειρισμό του ενισχυτή ή του τηλεχειριστηρίου, ανεξάρτητα από αυτήν τη ρύθμιση.

Στοιχεία ρύθμισης	Τιμή ρύθμισης
<p>[DISPLAY] Αλλάζει την οθόνη στο παράθυρο ενδείξεων κατά την αναπαραγωγή. Αυτή η ρύθμιση λειτουργεί με τον ίδιο τρόπο όπως όταν πατάτε το DISPLAY στο τηλεχειριστήριο.</p>	<ul style="list-style-type: none"> • [NORMAL]: Κανονική οθόνη αναπαραγωγής (όνομα εισόδου, σήμα εισόδου, επίπεδο έντασης ήχου) • [FORMAT]: Οθόνη σήματος εισόδου/εξόδου (μορφή, συχνότητα δειγματοληψίας και βάθος bit του σήματος εισόδου/εξόδου)
<p>[AUTO VOLUME DOWN] Χαμηλώνει το επίπεδο έντασης ήχου του ενισχυτή αυτόματα όταν αλλάζετε την έξοδο, εισάγετε/αφαιρείτε το βύσμα των ακουστικών, αλλάζετε τη ρύθμιση του διακόπτη επιλογής GAIN ή ενεργοποιείτε τον ενισχυτή ενώ η ένταση ήχου έχει ρυθμιστεί σε δυνατή.</p>	<ul style="list-style-type: none"> • [OFF]: Ανενεργό • [ON]: Ενεργό <p>Σημείωση Αυτή η λειτουργία είναι διαθέσιμη μόνο για το επίπεδο των ακουστικών. Το επίπεδο της έντασης ήχου για το PRE OUT δεν έχει αλλάξει.</p>
<p>[ANALOG IN FORMAT] Επιλέγει τη μορφή αναπαραγωγής του σήματος ήχου που εισέρχεται από τις υποδοχές LINE IN L/R.</p>	<p>Επιλέξτε από τις ακόλουθες μορφές. [PCM48kHz]/[PCM96kHz]/[PCM192kHz]/ [DSD2.8MHz]/[DSD5.6MHz]/[DSD11.2MHz]</p> <p>Σημείωση Η λειτουργία DSEE HX δουλεύει μόνο όταν έχει επιλεγεί το [PCM48kHz].</p>
<p>[PRE OUT] Παρέχει τον ήχο από τις υποδοχές PRE OUT L/R.</p>	<ul style="list-style-type: none"> • [OFF]: Ανενεργό • [VARIABLE]: Επιλέξτε αυτό όταν ρυθμίζετε το επίπεδο της έντασης ήχου στον ενισχυτή. • [FIXED]: Επιλέξτε αυτό όταν ρυθμίζετε το επίπεδο της έντασης ήχου στο συνδεδεμένο εξοπλισμό. Ο ήχος εξέρχεται με το επίπεδο της έντασης ήχου σταθερό. <p>Σημείωση Όταν ρυθμίζετε στο [OFF], το [PRE OUT] δεν εμφανίζεται ως στόχος εξόδου που είναι επιλεγμένο από το OUTPUT.</p>
<p>[AUTO STANDBY] Απενεργοποιεί τον ενισχυτή αυτόματα όταν δεν χειρίζεστε τον ενισχυτή στην κατάσταση σίγασης για περίπου 20 λεπτά.</p>	<ul style="list-style-type: none"> • [OFF]: Ανενεργό • [ON]: Ενεργό <p>Σημείωση Η προεπιλεγμένη ρύθμιση διαφέρει ανάλογα με την περιοχή.</p>
<p>[LR BALANCE] Ρυθμίζει τη δεξιά και αριστερή ισορροπία του σήματος εισόδου που εξέρχεται από την υποδοχή ακουστικών ή υποδοχές PRE OUT L/R.</p>	<p>Προσαρμόσετε από το ακόλουθο εύρος. [L+6.00dB] - [CENTER] - [R+6.00dB] (διαστήματ των 0,25 dB)</p> <p>Συμβουλή Μπορείτε να θέσετε το [LR BALANCE] των υποδοχών ακουστικών και τις υποδοχές PRE OUT L/R ανεξάρτητα.</p>

Αντιμετώπιση προβλημάτων

Γενικά

Δεν υπάρχει τροφοδοσία ρεύματος.

- Ελέγξτε αν έχει συνδεθεί σωστά το καλώδιο ρεύματος (καλώδιο σύνδεσης με το δίκτυο ρεύματος).
-

Το τηλεχειριστήριο δεν λειτουργεί.

- Στρέψτε το τηλεχειριστήριο στον αισθητήρα τηλεχειριστηρίου στον ενισχυτή (σελίδα 4).
 - Αφαιρέστε τυχόν εμπόδια στη διαδρομή μεταξύ του τηλεχειριστηρίου και του ενισχυτή.
 - Αντικαταστήστε και τις δύο μπαταρίες στο τηλεχειριστήριο με νέες (σελίδα 9).
-

Η ενδεικτική λυχνία DSEE HX δεν ανάβει ακόμα κι εάν η λειτουργία DSEE HX είναι ενεργοποιημένη.

- Η λειτουργία DSEE HX δεν λειτουργεί ανάλογα με το σήμα εισόδου. Όσο εισέρχεται μη υποστηριζόμενο σήμα εισόδου, η ενδεικτική λυχνία DSEE HX ανάβει και σβήνει αμέσως όταν η λειτουργία DSEE HX είναι ενεργοποιημένη. Για λεπτομέρειες σχετικά με το υποστηριζόμενο σήμα εισόδου, βλέπε τη σελίδα 28.
-

Ο ενισχυτής απενεργοποιείται αυτόματα.

- Εάν το στοιχείο ρύθμισης μενού [AUTO STANDBY] έχει τεθεί στο [ON], ο ενισχυτής απενεργοποιείται αυτόματα, όταν δεν χειρίζεστε τον ενισχυτή στην κατάσταση σίγασης για περίπου 20 λεπτά. Ο χρόνος έως ότου ο ενισχυτής απενεργοποιηθεί εμφανίζεται στο παράθυρο ενδείξεων 1 λεπτό προτού απενεργοποιηθεί ο ενισχυτής.
 - Αφαιρέστε το καλώδιο ρεύματος AC (καλώδιο σύνδεσης με το δίκτυο ρεύματος) από τον ενισχυτή, έπειτα ξαναάψτε τον ενισχυτή. Εάν το πρόβλημα παραμείνει, επικοινωνήστε με τον πλησιέστερο αντιπρόσωπο της Sony.
-

Η ένδειξη [PROTECTOR] εμφανίζεται στο παράθυρο ενδείξεων.

- Η ένδειξη [PROTECTOR] εμφανίζεται εάν μεταφερθεί μη φυσιολογικό ρεύμα στην υποδοχή των ακουστικών ή η θερμοκρασία στον ενισχυτή αυξηθεί μη φυσιολογικά. Σε αυτήν την περίπτωση, αφαιρέστε το βύσμα των ακουστικών από τον ενισχυτή κι έπειτα πατήστε \odot (ισχύς).
-

Το [OVER CURRENT] εμφανίζεται στο παράθυρο ενδείξεων.

- Το [OVER CURRENT] εμφανίζεται εάν μη φυσιολογική ρεύμα μεταφερθεί στο καλώδιο USB της θύρας WALKMAN (για σύνδεση WALKMAN®/Xperia). Σε αυτήν την περίπτωση, αφαιρέστε το καλώδιο USB από τον ενισχυτή κι έπειτα πατήστε \odot (ισχύς).

Κανένα στοιχείο δεν εμφανίζεται στο παράθυρο ενδείξεων.

- Ελέγξτε εάν το στοιχείο ρύθμισης του μενού [DIMMER] έχει τεθεί στο [DISPLAY OFF] (σελίδα 28).
- Προσαρμόστε τη φωτεινότητα του παραθύρου ενδείξεων πατώντας το DIMMER στο τηλεχειριστήριο.

EL

Ήχος

Δεν εκπέμπεται ήχος από τον ενισχυτή.

Ελέγξτε τις ακόλουθες περιγραφές για αιτίες στον ενισχυτή.

- Ελέγξτε το επίπεδο της έντασης ήχου ή ακυρώστε τη σίγαση (σελίδα 8).
- Ελέγξτε ότι η ενδεικτική λυχνία στην υποδοχή ακουστικών ανάβει. Εάν σβήνει, πατήστε το OUTPUT επαναλαμβανόμενα για να επιλέξετε την υποδοχή ακουστικών (σελίδες 4, 19, 24).
- Ελέγξτε ότι το βύσμα των ακουστικών έχει εισαχθεί καλά στην υποδοχή ακουστικών.
- Ελέγξτε ότι έχει επιλεγεί η σωστή υποδοχή εισόδου.
- Ελέγξτε ότι ο ενισχυτής και ο συνδεδεμένος εξοπλισμός είναι ενεργοποιημένοι.
- Ελέγξτε εάν η μορφή ήχου εισόδου είναι συμβατή με τον ενισχυτή. Για λεπτομέρειες σχετικά με την υποστηριζόμενη μορφή, βλέπε τις «Προδιαγραφές» στις «Προφυλάξεις/ Προδιαγραφές» (ξεχωριστό εγχειρίδιο).

Ελέγξτε τις ακόλουθες περιγραφές για αιτίες στον υπολογιστή σας.

- Όταν συνδέετε τον υπολογιστή (Windows) στη θύρα USB-B του ενισχυτή, ελέγξτε ότι το ειδικό πρόγραμμα οδήγησης είναι εγκατεστημένο στον υπολογιστή (σελίδα 21).
- Ελέγξτε ότι το επίπεδο έντασης ήχου στο ΛΣ ή το λογισμικό αναπαραγωγής έχει ρυθμιστεί σωστά ή έχει ρυθμιστεί στην κατάσταση σίγασης.
- Εάν ξεκινήσουν πολλά λογισμικά αναπαραγωγής, ο ήχος μπορεί να μην εξέρχεται. Σε αυτήν την περίπτωση, ξεκινήστε μόνο το λογισμικό αναπαραγωγής που θέλετε να αναπαραγάγετε.
- Ελέγξτε ότι η συσκευή αναπαραγωγής στον υπολογιστή σας έχει τεθεί στο «Sony Headphone Amplifier Driver». Εάν δεν είναι, αλλάξτε τη ρύθμιση του ΛΣ του υπολογιστή.

Δεν μπορεί να αναπαραχθεί πηγή πολλαπλών καναλιών.

- Ο ενισχυτής υποστηρίζει μόνο την πηγή μουσικής 2 καναλιών.
-

Δεν εξέρχεται ήχος από τις υποδοχές PRE OUT L/R.

- Ελέγξτε εάν το στοιχείο ρύθμισης μενού [PRE OUT] έχει τεθεί στο [OFF] (σελίδα 29).
-

Το επίπεδο της έντασης ήχου αλλάζει αυτόματα.

- Το επίπεδο έντασης ήχου του ενισχυτή απενεργοποιείται αυτόματα όταν αλλάζετε την έξοδο, εισάγετε/αφαιρείτε το βύσμα των ακουστικών, αλλάζετε τη ρύθμιση του διακόπτη GAIN ή ενεργοποιείτε τον ενισχυτή ενώ η ένταση ήχου έχει ρυθμιστεί σε δυνατή. Εάν δεν θέλετε να χρησιμοποιήσετε αυτήν τη λειτουργία, θέστε το στοιχείο ρύθμισης μενού [AUTO VOLUME DOWN] στο [OFF] (σελίδα 29).
-

Παράγεται θόρυβος.

Μπορεί να παράγεται θόρυβος όταν χρησιμοποιείτε τον υπολογιστή στην ακόλουθη κατάσταση.

- Προγράμματα λογισμικού πολλαπλής αναπαραγωγής («Hi-Res Audio Player» ή άλλο λογισμικό αναπαραγωγής τρίτων) εκτελούνται και χρησιμοποιούνται εναλλάξ.
 - Ανάλογα με τη λειτουργία άλλου λογισμικού που εκτελείται κατά την αναπαραγωγή, μπορεί να παράγεται θόρυβος.
-

Μπορεί να παράγεται θόρυβος στην ακόλουθη περίπτωση.

- Όταν αναπαράγετε το σήμα DSD ενώ ακουστικά με τη λειτουργία ακύρωσης θορύβου συνδέονται στον ενισχυτή, μπορεί να παραχθεί θόρυβος.
-

USB-B

Δεν ανιχνεύτηκε συσκευή USB.

-
- Απενεργοποιήστε τον ενισχυτή, αφαιρέστε τη συσκευή USB, ενεργοποιήστε τον ενισχυτή κι έπειτα συνδέστε τη συσκευή USB ξανά.
 - Η συσκευή USB μπορεί να μη λειτουργεί κανονικά. Ανατρέξτε στις οδηγίες χρήσης της για να λύσετε το πρόβλημα.
-

Ήχος εξέρχεται από το ηχείο του συνδεδεμένου υπολογιστή.

-
- Όταν ο συνδεδεμένος υπολογιστής είναι Windows, ελέγξτε ότι το ειδικό πρόγραμμα οδήγησης είναι εγκατεστημένο στον υπολογιστή (σελίδα 21).
 - Ελέγξτε ότι η συσκευή αναπαραγωγής στον υπολογιστή σας έχει τεθεί στο «Sony Headphone Amplifier Driver». Εάν δεν είναι, αλλάξτε τη ρύθμιση του ΛΣ του υπολογιστή.
-

Ευρετήριο

A

ANALOG IN FORMAT	29
AUTO STANDBY	29
AUTO VOLUME DOWN	29

D

D.C.PHASE LINEARIZER	28
DIMMER	28
DISPLAY	29
DSD REMASTERING	28
DSEE HX	28

G

GAIN	20, 25
------------	--------

H

Hi-Res Audio Player	22
---------------------------	----

L

LR BALANCE	29
------------------	----

M

Mac	22
-----------	----

O

OVER CURRENT	31
--------------------	----

P

PRE OUT	17, 29
PROTECTOR	30

S

Smartphone	10
------------------	----

W

WALKMAN®	10
Windows	21

X

XLR4	5
------------	---

A

Ακουστικά	14
-----------------	----

E

Ενδεικτική λυχνία DSD RE	4
Ενεργό ηχείο	17
Ενσωματωμένος ενισχυτής	17
Εξοπλισμός AV	11

I

Ισορροπημένη σύνδεση	14
----------------------------	----

Λ

Λίστα στοιχείων μενού	28
-----------------------------	----

M

Μη ισορροπημένη σύνδεση	16
Μπαταρία	9

Π

Παράθυρο ενδείξεων	26
Πικάπ	11
Πρόγραμμα οδήγησης για τη θύρα USB	21
Προφυλάξεις/Προδιαγραφές	2

Σ

Συσκευή αναπαραγωγής CD	11
-------------------------------	----

T

Τηλεχειριστήριο	8
-----------------------	---

Υ

Υποδοχές εξόδου ήχου	17
Υποδοχή ακουστικών	5
Υπολογιστής	13

Ευρωπαϊκή Εγγύηση Sony

Αγαπητέ πελάτη,

Σας ευχαριστούμε που αγοράσατε αυτό το προϊόν της Sony. Ελπίζουμε να μείνετε ικανοποιημένοι από τη χρήση του. Στην απίθανη περίπτωση που το προϊόν σας χρειαστεί σέρβις (επισκευή) κατά τη διάρκεια της εγγύησης, παρακαλείστε να επικοινωνήσετε με το κατάστημα αγοράς ή μ' ένα μέλος του δικτύου μας εξουσιοδοτημένων σέρβις (**ASN**) της Ευρωπαϊκής Οικονομικής Ζώνης (**ΕΟΖ**) ή και άλλων χωρών που αναφέρονται σ' αυτή την εγγύηση ή στα συνοδευόμενα αυτήν φυλλάδια (**Περιοχή Κάλυψης της Εγγύησης**). Μπορείτε να βρείτε λεπτομέρειες για τα μέλη του δικτύου μας ASN, στους τηλεφωνικούς καταλόγους, στους καταλόγους προϊόντων μας και στις ιστοσελίδες μας.

Για να αποφύγετε κάθε περιττή ταλαιπωρία, σας συνιστούμε να διαβάσετε προσεκτικά το εγχειρίδιο χρήσης προτού να έρθετε σε επαφή με τον προμηθευτή σας ή το δίκτυο εξουσιοδοτημένων σέρβις μας.

Η Εγγύησή Σας

Η παρούσα εγγύηση ισχύει για το προϊόν της Sony που αγοράσατε, εφ' όσον κάτι τέτοιο αναφέρεται στα φυλλάδια που συνόδευαν το προϊόν σας, υπό την προϋπόθεση ότι αγοράστηκε εντός της Περιοχής Κάλυψης της Εγγύησης.

Με την παρούσα, η Sony εγγυάται ότι το προϊόν είναι απαλλαγμένο από κάθε ελάττωμα σχετιζόμενο με τα υλικά ή την κατασκευή, για μια περίοδο ΕΝΟΣ ΕΤΟΥΣ από την ημερομηνία της αρχικής αγοράς. Η αρμόδια για να προσφέρει και εκπληρώσει την παρούσα εγγύηση εταιρεία Sony, είναι αυτή που αναφέρεται σ' αυτήν την Εγγύηση ή στο συνοδευόμενα αυτήν φυλλάδιο στη χώρα όπου επιδιώκεται η επισκευή κατά τη διάρκεια της εγγύησης.

Εάν, εντός της περιόδου εγγύησης, αποδειχθεί ελαττωματικό το προϊόν (κατά την ημερομηνία της αρχικής αγοράς) λόγω ακατάλληλων υλικών ή κατασκευής, η Sony ή ένα μέλος του δικτύου Εξουσιοδοτημένων Σέρβις ASN της Περιοχής Κάλυψης της Εγγύησης θα επισκευάσει ή θα αντικαταστήσει (κατ' επιλογή της Sony) χωρίς επιβάρυνση για εργατικά ή ανταλλακτικά, το προϊόν ή τα ελαττωματικά εξαρτήματά του, εντός εύλογου χρόνου, βάσει των όρων και συνθηκών που εκτίθενται παρακάτω. Η Sony και τα μέλη του δικτύου Εξουσιοδοτημένων Σέρβις ASN μπορούν να αντικαταστήσουν ελαττωματικά προϊόντα ή εξαρτήματα με νέα ή ανακυκλωμένα προϊόντα ή εξαρτήματα. Όλα τα προϊόντα και εξαρτήματα που έχουν αντικατασταθεί γίνονται ιδιοκτησία της Sony.

Όροι

1. Επισκευές δυνάμει της παρούσας εγγύησης θα παρέχονται μόνο εάν προσκομισθεί το πρωτότυπο τιμολόγιο ή η απόδειξη πώλησης (με την ένδειξη της ημερομηνίας αγοράς, του μοντέλου του προϊόντος και του ονόματος του εμπόρου) μαζί με το ελαττωματικό προϊόν εντός της περιόδου εγγύησης. Η Sony και τα μέλη του δικτύου Εξουσιοδοτημένων Σέρβις ASN μπορούν να αρνηθούν τη δωρεάν επισκευή κατά την περίοδο εγγύησης εάν δεν προσκομισθούν τα προαναφερόμενα έγγραφα ή εάν δεν προκύπτουν από αυτά η ημερομηνία αγοράς, το προϊόν ή το μοντέλο του προϊόντος ή το όνομα του εμπόρου. Η παρούσα εγγύηση δεν ισχύει εάν ο τύπος του μοντέλου ή ο σειριακός αριθμός του προϊόντος έχει αλλοιωθεί, διαγραφεί, αφαιρεθεί ή καταστεί δυσανάγνωστος.
2. Για να αποφευχθεί βλάβη ή απώλεια / διαγραφή σε αφαιρούμενα ή αποσπώμενα μέσα ή εξαρτήματα αποθήκευσης δεδομένων, οφείλετε να τα αφαιρέσετε πριν παραδώσετε το προϊόν σας για επισκευή κατά την περίοδο εγγύησης.
3. Η παρούσα εγγύηση δεν καλύπτει τα έξοδα και τους κινδύνους μεταφοράς που συνδέονται με τη μεταφορά του προϊόντος σας προς και από τη Sony ή μέλος του δικτύου ASN.
4. Η παρούσα εγγύηση δεν καλύπτει τα εξής:
 - Περιοδική συντήρηση και επισκευή ή αντικατάσταση εξαρτημάτων ως αποτέλεσμα φυσιολογικής φθοράς.
 - Αναλώσιμα (συστατικά μέρη για τα οποία προβλέπεται περιοδική αντικατάσταση κατά τη διάρκεια ζωής ενός προϊόντος όπως μη επαναφορτιζόμενες μπαταρίες, φυσίγγια εκτύπωσης, γραφίδες, λάμπες, κλπ.).

- Ζημιά ή ελαττώματα που προκλήθηκαν λόγω χρήσης, λειτουργίας ή χειρισμού ασύμβατων με την κανονική ατομική ή οικιακή χρήση.
 - Ζημιές ή αλλαγές στο προϊόν που προκλήθηκαν από
 - Κακή χρήση, συμπεριλαμβανομένου:
 - του χειρισμού που επιφέρει φυσική, αισθητική ή επιφανειακή ζημιά ή αλλαγές στο προϊόν ή βλάβη σε οθόνες υγρών κρυστάλλων
 - μη κανονική ή μη σύμφωνη με τις οδηγίες της Sony εγκατάσταση ή χρήση του προϊόντος
 - μη συντήρηση του προϊόντος σύμφωνα με τις οδηγίες σωστής συντήρησης της Sony
 - εγκατάσταση ή χρήση του προϊόντος με τρόπο μη σύμφωνο με τις τεχνικές προδιαγραφές και τα πρότυπα ασφαλείας που ισχύουν στη χώρα όπου έχει εγκατασταθεί και χρησιμοποιείται το προϊόν.
 - Μολύνσεις από ιούς ή χρήση του προϊόντος με λογισμικό που δεν παρέχεται με το προϊόν ή λανθασμένη εγκατάσταση του λογισμικού.
 - Την κατάσταση ή τα ελαττώματα των συστημάτων με τα οποία χρησιμοποιείται ή στα οποία ενσωματώνεται το προϊόν εκτός από άλλα προϊόντα της Sony ειδικά σχεδιασμένα για να χρησιμοποιούνται με το εν λόγω προϊόν.
 - Χρήση του προϊόντος με εξαρτήματα, περιφερειακό εξοπλισμό και άλλα προϊόντα των οποίων ο τύπος, η κατάσταση και το πρότυπο δεν συνιστώνται από τη Sony.
 - Επισκευή ή επιχειρηθείσα επισκευή από άτομα που δεν είναι μέλη της Sony ή του δικτύου ASN.
 - Ρυθμίσεις ή προσαρμογές χωρίς την προηγούμενη γραπτή συγκατάθεση της Sony, στις οποίες συμπεριλαμβάνονται:
 - η αναβάθμιση του προϊόντος πέρα από τις προδιαγραφές ή τα χαρακτηριστικά που περιγράφονται στο εγχειρίδιο χρήσης ή
 - οι τροποποιήσεις του προϊόντος με σκοπό να συμμορφωθεί προς εθνικές ή τοπικές τεχνικές προδιαγραφές και πρότυπα ασφαλείας που ισχύουν σε χώρες για τις οποίες το προϊόν δεν είχε σχεδιαστεί και κατασκευαστεί ειδικά.
 - Αμέλεια.
 - Ατυχήματα, πυρκαγιά, υγρά, χημικές και άλλες ουσίες, πλημμύρα, δονήσεις, υπερβολική θερμότητα, ακατάλληλο εξαιρισμό, υπέρταση, υπερβολική ή εσφαλμένη τροφοδοσία ή τάση εισόδου, ακτινοβολία, ηλεκτροστατικές εκκενώσεις συμπεριλαμβανομένου του κεραυνού, άλλων εξωτερικών δυνάμεων και επιδράσεων.
5. Η παρούσα εγγύηση καλύπτει μόνο τα υλικά μέρη του προϊόντος. Δεν καλύπτει το λογισμικό (είτε της Sony, είτε τρίτων κατασκευαστών) για το οποίο παρέχεται ή πρόκειται να ισχύσει μια άδεια χρήσης από τον τελικό χρήστη ή χωριστές δηλώσεις εγγύησης ή εξαιρέσεις από την εγγύηση.

Εξαιρέσεις και περιορισμοί

Με εξαίρεση των όσων αναφέρονται ανωτέρω, η Sony δεν παρέχει καμία εγγύηση (ρητή, σιωπηρή, εκ του νόμου ή άλλη) όσον αφορά την ποιότητα, την επίδοση, την ακρίβεια, την αξιοπιστία, την καταλληλότητα του προϊόντος ή του λογισμικού που παρέχεται ή συνοδεύει το προϊόν, για συγκεκριμένο σκοπό. Εάν η ισχύουσα νομοθεσία απαγορεύει πλήρως ή μερικώς την παρούσα εξαίρεση, η Sony εξαιρεί ή περιορίζει την εγγύησή της μόνο στη μέγιστη έκταση που επιτρέπει η ισχύουσα νομοθεσία. Οποιαδήποτε εγγύηση η οποία δεν εξαιρείται πλήρως (στο μέτρο που το επιτρέπει ο ισχύων νόμος) θα περιορίζεται στη διάρκεια ισχύος της παρούσας εγγύησης.

Η μοναδική υποχρέωση της Sony σύμφωνα με την παρούσα εγγύηση είναι η επισκευή ή η αντικατάσταση προϊόντων που υπόκεινται στους όρους και συνθήκες της εγγύησης. Η Sony δεν ευθύνεται για οποιαδήποτε απώλεια ή ζημιά που σχετίζεται με τα προϊόντα, το σέρβις, την παρούσα εγγύηση, συμπεριλαμβανομένων - των οικονομικών και άυλων απωλειών - του τιμήματος που καταβλήθηκε για την αγορά του προϊόντος - της απώλειας κερδών, εισοδήματος, δεδομένων, απόλαυσης ή χρήσης του προϊόντος ή οποιωνδήποτε συνδεδεμένων προϊόντων - της άμεσης, παρεμπιπτόουσας ή επακόλουθης απώλειας ή ζημιάς ακόμη και αν αυτή η απώλεια ή ζημιά αφορά σε:

- ❑ Μειωμένη λειτουργία ή μη λειτουργία του προϊόντος ή συνδεδεμένων προϊόντων λόγω ελαττωμάτων ή μη διαθεσιμότητας κατά την περίοδο που αυτό βρίσκεται στη Sony ή σε μέλος του δικτύου ASN, η οποία προκάλεσε διακοπή διαθεσιμότητας του προϊόντος, απώλεια χρόνου χρήστη ή διακοπή της εργασίας.
- ❑ Παροχή ανακριβών πληροφοριών που ζητήθηκαν από το προϊόν ή από συνδεδεμένα προϊόντα.
- ❑ Ζημιά ή απώλεια λογισμικών προγραμμάτων ή αφαιρούμενων μέσων αποθήκευσης δεδομένων ή
- ❑ Μολύνσεις από ιούς ή άλλες αιτίες.

Τα ανωτέρω ισχύουν για απώλειες και ζημιές, που υπόκεινται σε οιοσδήποτε γενικές αρχές δικαίου, συμπεριλαμβανομένης της αμέλειας ή άλλων αδικοπραξιών, αθέτησης σύμβασης, ρητής ή σιωπηρής εγγύησης, και απόλυτης ευθύνης (ακόμα και για θέματα για τα οποία η Sony ή μέλος του δικτύου ASN έχει ειδοποιηθεί για τη δυνατότητα πρόκλησης τέτοιων ζημιών). Στο μέτρο που η ισχύουσα νομοθεσία απαγορεύει ή περιορίζει αυτές τις εξαιρέσεις ευθύνης, η Sony εξαιρεί ή περιορίζει την ευθύνη της μόνο στη μέγιστη έκταση που της επιτρέπει η ισχύουσα νομοθεσία. Για παράδειγμα, μερικά κράτη απαγορεύουν την εξαίρεση ή τον περιορισμό ζημιών που οφείλονται σε αμέλεια, σε βαριά αμέλεια, σε εκ προθέσεως παράπτωμα, σε δόλο και παρόμοιες πράξεις. Σε καμία περίπτωση, η ευθύνη της Sony κατά την παρούσα εγγύηση, δεν υπερβαίνει την τιμή που καταβλήθηκε για την αγορά του προϊόντος, ωστόσο αν η ισχύουσα νομοθεσία επιτρέπει μόνο περιορισμούς ευθυνών υψηλότερου βαθμού, θα ισχύουν οι τελευταίοι.

Τα επιφυλασσόμενα νόμιμα δικαιώματά σας

Ο καταναλωτής έχει έναντι της Sony τα δικαιώματα που απορρέουν από την παρούσα εγγύηση, σύμφωνα με τους όρους που περιέχονται σε αυτήν, χωρίς να παραβιάζονται τα δικαιώματά του που πηγάζουν από την ισχύουσα εθνική νομοθεσία σχετικά με την πώληση καταναλωτικών προϊόντων. Η παρούσα εγγύηση δεν θίγει τα νόμιμα δικαιώματα που ενδεχομένως να έχετε, ούτε εκείνα που δεν μπορούν να εξαιρεθούν ή να περιοριστούν, ούτε δικαιώματά σας εναντίον των προσώπων από τα οποία αγοράσατε το προϊόν. Η διεκδίκηση οποιωνδήποτε δικαιωμάτων σας εναπόκειται αποκλειστικά σε εσάς.

Sony Europe Ltd. δ.τ. Sony Hellas

Αμαρουσίου-Χαλανδρίου 18-20
151 25 Μαρούσι

Τμήμα Εξυπηρέτησης Καταναλωτών Sony

00800 4412 1496 (για κλήσεις από σταθερό τηλέφωνο Ελλάδος)
211 1980 703 (για κλήσεις από κινητό τηλέφωνο Ελλάδος)
800 91150 (για κλήσεις από σταθερό/κινητό τηλέφωνο Κύπρου)
e-mail: cic-greece@eu.sony.com
www.sony.gr



* 4 5 9 8 2 5 4 1 1 * (1)