

FM/MW/LW Compact Disc Player

FM/MW/LW autorádio s CD přehrávačem

CZ Instalace/Zapojení

CDX-RA550

© 2005 Sony Corporation Printed in Czech Republic (EU)

Upozornění

- Toto zařízení je určeno pouze pro stejnosměrné napájení 12 V s uzemněným záporným pólem.
- Nevedte vodiče pod šrouby a zabraňte jejich zachycení v pohyblivých dílech (například kolejnicích sedadel).
- Před zapojováním otočte klíč zapalování do polohy OFF (vypnuto), aby nedošlo ke zkratu.
- Připojte připojovací napájecí kabel ③ nejprve k přístroji a reproduktorům a teprve pak jej připojte ke konektoru napájení elektrického příslušenství ve vozidle.
- Všechny uzemňovací vodiče přiveďte do společného uzemňovacího bodu.
- Nezapomeňte z bezpečnostních důvodů zaizolovat veškeré volně nezapojené vodiče elektrikařskou izolační páskou.

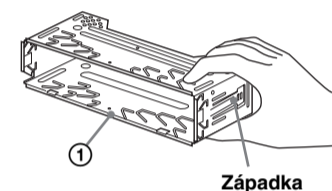
Poznámky k napájecímu kabelu (žlutý)

- Pokud tento přístroj připojujete společně s dalšími stereo komponenty, musí být okruh kabeláže vozidla, ke kterému přístroj připojujete, dimenzován na vyšší elektrickou zátěž, než představuje součet hodnot pojistek všech připojovaných zařízení.
- Pokud žádný z okruhů kabeláže vozidla není dostatečně dimenzován, připojte přístroj přímo k akumulátoru vozidla.

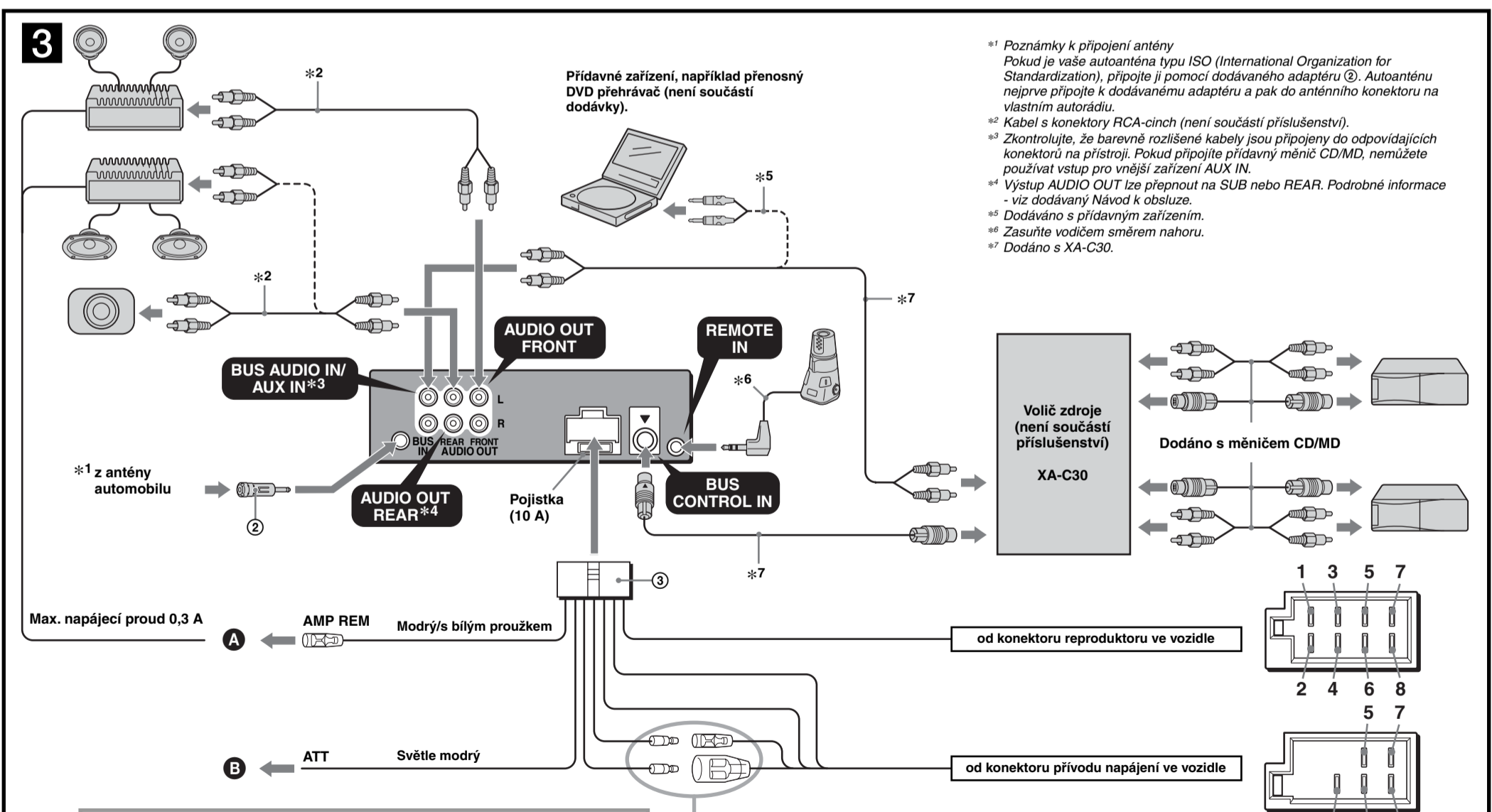
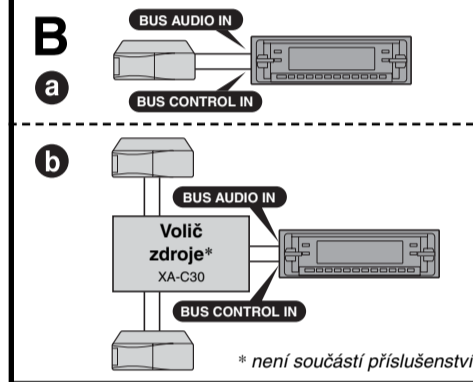
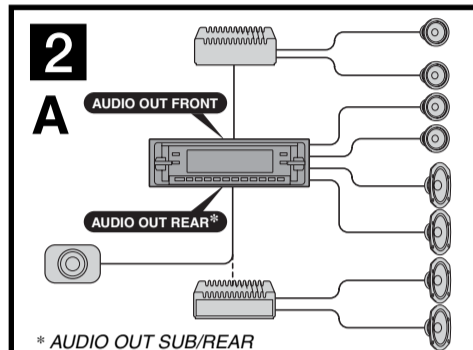
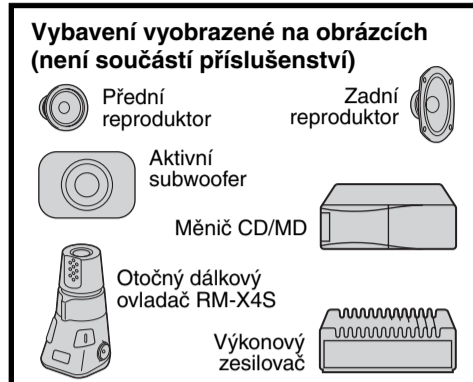
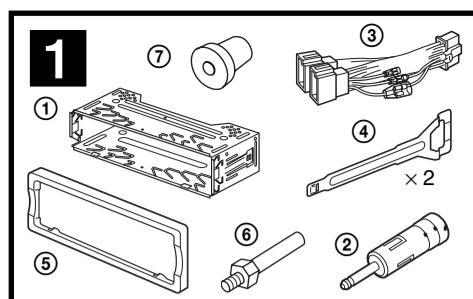
Seznam součástí (1)

- Číslo v seznamu odpovídá číslům použitým v pokynech pro instalaci.
- Konzola ① a ochranný rámeček ⑤ jsou při dodání upevněny k přístroji. Před montáží přístroje použijte příložené uvolňovací klíče ④ pro demontáž konzoly ① a ochranného rámečku ⑤ z přístroje. Podrobné informace - viz část „Odejmутí ochranného rámečku a konzoly (4)“ na druhé straně obalu.
- Uvolňovací klíče ④ si uschovejte pro případné použití v budoucnu, protože jsou rovněž nezbytné pro vyjmutí přístroje z vozidla.

Pozor
S konzolou ① manipulujte opatrně, abyste si neporanili prsty.



Poznámka
Před instalací zajistěte, aby byly západky na obou stranách konzoly ① ohnuty 2 mm směrem dovnitř. Pokud jsou západky rovné nebo ohnuté směrem ven, nebude přístroj bezpečně nainstalován a může vyskočit ven.



- *1 Poznámky k připojení antény
Pokud je vaše autoanténa typu ISO (International Organization for Standardization), připojte ji pomocí dodávaného adaptéru ②. Autoanténu nejprve připojte k dodávanému adaptéru a pak do anténního konektoru na vlastním autorádiu.
- *2 Kabel s konektory RCA-cinch (není součástí příslušenství).
- *3 Zkontrolujte, že barevně rozlišené kabely jsou připojeny do odpovídajících konektorů na přístroji. Pokud připojíte přídatný měnič CD/MD, nemůžete používat vstup pro vnější zařízení AUX IN.
- *4 Výstup AUDIO OUT lze přepnout na SUB nebo REAR. Podrobné informace - viz dodávaný Návod k obsluze.
- *5 Dodáváno s přídatným zařízením.
- *6 Zasuňte vodičem směrem nahoru.
- *7 Dodáno s XA-C30.

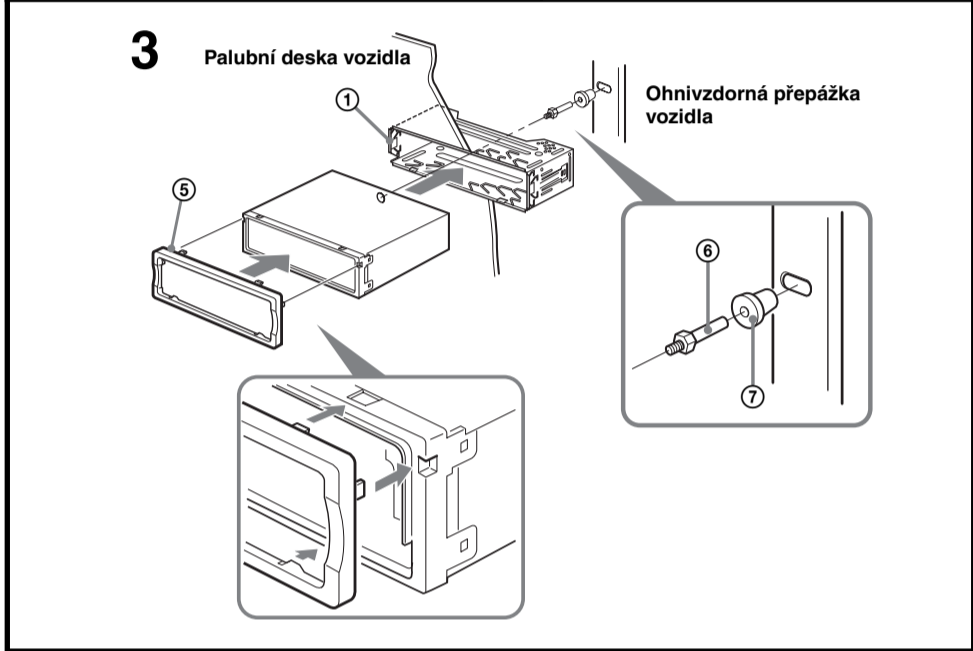
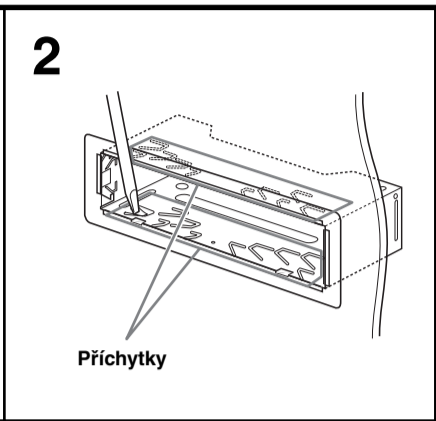
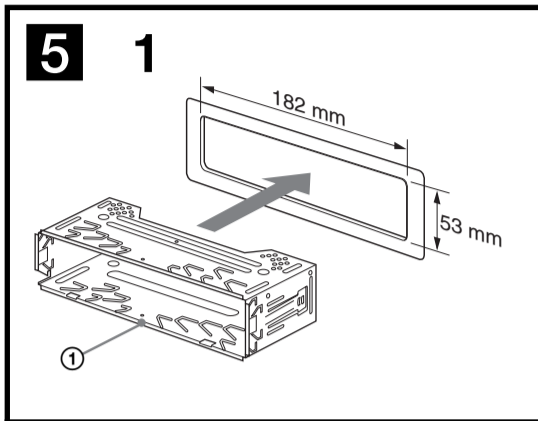
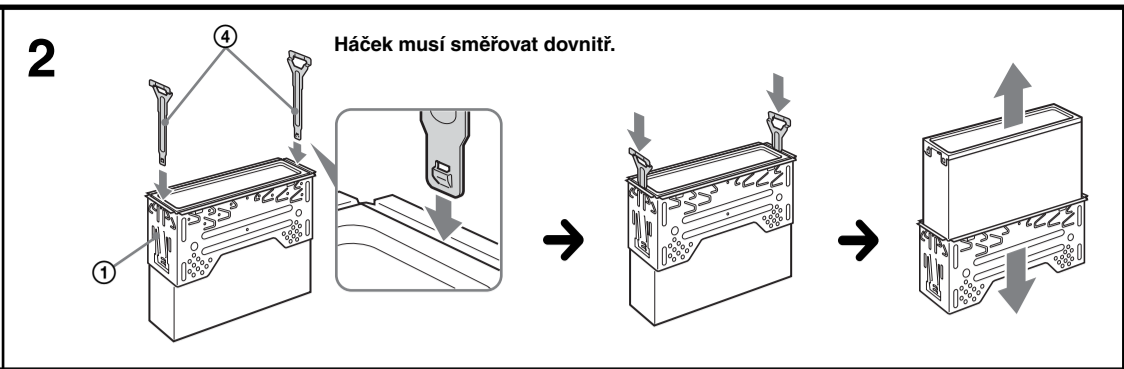
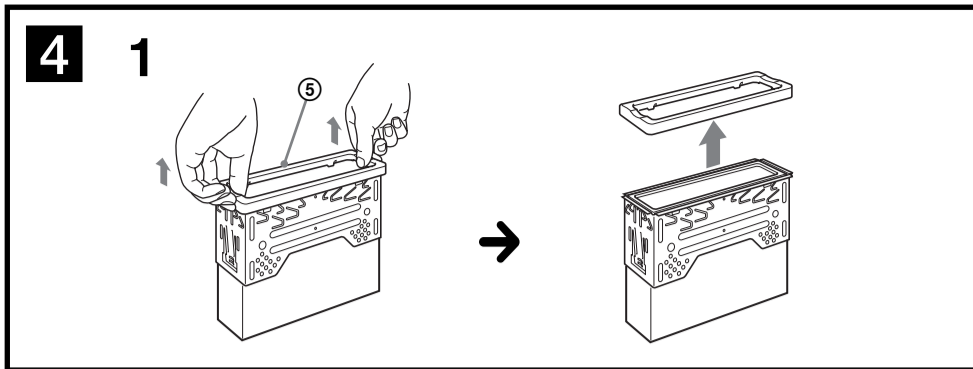
Viz „Schéma zapojení napájení“ na druhé straně, kde jsou uvedeny další podrobnosti.

Pozice 1, 2 a 3 nejsou osazeny kolíky (piny).

4	Žlutý	nepřetržitý zdroj napájení	7	Červený	spínaný zdroj napájení
5	Modrý	ovládání motorové antény	8	Černý	uzemnění
6	Oranžový/ Bílý	spínaný napájecí zdroj			

Pozice 2, 4, 6 a 8 se zápornou polaritou jsou opatřeny vodičem s proužkem.

1	Purpurový	+	Reproduktor, zadní, pravý	5	Bílý	+	Reproduktor, přední, levý
2		-	Reproduktor, zadní, pravý	6		-	Reproduktor, přední, levý
3		+	Reproduktor, přední, pravý	7	Zelený	+	Reproduktor, zadní, levý
4	Šedý	-	Reproduktor, přední, pravý	8		-	Reproduktor, zadní, levý



Příklad připojení (2)

Poznámky (2-A)

- Před zapojením zesilovače nezapomeňte připojit uzemňovací vodič.
- Výstražný alarm uslyšíte pouze při používání vestavěného zesilovače.

Rada (2-B-6)

Pro připojení dvou nebo více měničů CD/MD je nezbytný volič zdroje XA-C30 (není součástí příslušenství).

Schéma zapojení (3)

A Do konektoru AMP REMOTE IN volitelného výkonového zesilovače
Toto zapojení platí pouze pro zesilovače. Připojení jakéhokoli jiného systému by mohlo vést k poškození přístroje.

B Ke kabelu rozhraní autotelefonu

Varování

Pokud máte ve vozidle nainstalovanou motorovou anténu bez reléové skříňky, může po připojení tohoto přístroje prostřednictvím dodaného napájecího kabelu (3) dojít k poškození antény.

Poznámky k ovládání napájení a napájecím vodičům

- Ovládací vodič motorové antény (modrý) dodává napětí +12 V stejnosměrných, jakmile zapnete tuner, nebo pokud aktivujete funkci AF (Alternativní frekvence) nebo funkci TA (Dopravní zpravodajství).
- Pokud je vaše vozidlo vybaveno anténou FM/MW/LW v zadním nebo bočním skle, zapojte ovládací vodič motorové antény (modrý) nebo napájecí vodič elektrického příslušenství vozidla (červený) k napájecímu konektoru anténního zesilovače ve voze. Se žádostí o podrobné informace se obraťte na nejbližší prodejce Sony.
- S tímto přístrojem není možno používat motorovou anténu bez reléové skříňky.

Zapojení pro uchování obsahu paměti autorádia
Pokud je zapojen žlutý kabel napájení, je paměť autorádia neustále napájena, i když je vypnut klíč zapalování.

Poznámky k zapojení reproduktorů

- Před zapojováním reproduktorů autorádio vypněte.
- Používejte reproduktory s impedancí 4 až 8 ohmů a s dostatečnou zatížitelností, aby nedošlo k jejich poškození.
- Nepřipojujte svorky reproduktorů k ukotvení automobilu ani vzájemně nepřipojujte svorky levého reproduktoru se svorkami pravého reproduktoru.
- Nepřipojujte uzemňovací kabel přístroje k záporné (-) svorce reproduktoru.
- Nepokoušejte se zapojovat reproduktory paralelně.
- K tomuto přístroji připojujte pouze pasivní reproduktory. Při připojení aktivních reproduktorů (s vestavěným zesilovačem) ke svorkám reproduktorů může dojít k poškození přístroje.
- Abyste předešli chybné funkci přístroje, nepoužívejte vodiče pro vestavěné reproduktory nainstalované ve vašem vozidle, pokud je kabeláž těchto reproduktorů uspořádána tak, že přístroj sdílí společný záporný (-) vodič pro pravý a levý reproduktor.
- Nepropojujte vzájemně vodiče reproduktorů tohoto přístroje.

Poznámka k zapojení

Pokud nejsou reproduktory a zesilovač připojeni správně, zobrazí se na displeji nápis „FAILURE“. V takovém případě se postarejte o to, aby reproduktory a zesilovač byly zapojeny správně.

Schéma zapojení napájení

Konektor napájení elektrického příslušenství vozidla se může u jednotlivých automobilů lišit. Provéřte schéma napájecího konektoru příslušenství ve vašem vozidle a ujistěte se, že zapojení odpovídá. Existují tři základní typy (viz níže uvedené vyobrazení). Možná bude třeba, abyste přepojili pozice červeného a žlutého vodiče v propojovacím napájecím kabelu autorádia. Po odpovídajícím přizpůsobení zapojení a správném uspořádání napájecích vodičů připojte autorádio ke konektoru napájení ve voze. Máte-li jakékoli dotazy nebo vyskytnou-li se problémy týkající se přístroje, které nejsou zahrnuté v tomto návodu k obsluze, obraťte se prosím na prodejce vašeho vozidla.

Bezpečnostní upozornění

- Vyberte pečlivě místo, kam přístroj nainstalujete, aby nemohlo docházet k ovlivňování normálního ovládní vozidla.
- Vyvarujte se instalace přístroje tam, kde by byl vystaven prachu, nečistotám, nadměrným vibracím nebo vysokým teplotám, například na přímém slunci nebo u výstupů kanálu topení.
- Pro spolehlivou a bezpečnou instalaci použijte pouze příložené vybavení.

Nastavení úhlu upevnění

Přístroj namontujte pod úhlem menším než 45°.

Odejmutí ochranného rámečku a konzoly (4)

Před instalací přístroje z něj odejměte ochranný rámeček (5) a konzolu (1).

- 1 Odeberte ochranný rámeček (5).**
Stiskněte obě strany ochranného okraje a stáhněte jej.
- 2 Odeberte konzolu (1).**
1 Zasuňte oba uvolňovací klíče (4) mezi přístroj a konzolu (1), aby zacvakly na místo.
2 Stáhněte konzolu (1) směrem dolů a pak z ní vysuňte přístroj.

Příklad montáže (5)

Instalace do palubní desky vozidla

- Poznámky**
- V případě potřeby vyhněte tyto přichytky směrem ven, aby byla konzola pevně uchycena (5-2).
 - Zajistěte, aby byly čtyři západky na ochranném rámečku (5) správně zachyceny ve výřezech na přístroji (5-3).

Jak odejmout a nasadit přední panel (6)

Před instalací přístroje z něj odejměte přední panel.

6-A Pro odejmutí

Před odejmutím předního panelu nezapomeňte stisknout část, označenou (OFF). Stiskněte (6) a vytáhněte panel ven směrem k sobě.

6-B Pro připevnění

Přichyťte část (A) předního panelu k části (B) přístroje (viz obrázek) a zatlačte levou část na místo tak, aby zapadla do správné polohy.

Varování - pokud není zapalování vašeho vozidla vybaveno polohou ACC

Po vypnutí zapalování nezapomeňte stisknout a podržet tlačítko (OFF) na přístroji, aby zhasl displej.

V opačném případě se displej nevypane a bude se vybíjet akumulátor vozidla.

Tlačítko RESET

Po dokončení instalace a zapojení kabelů nezapomeňte špičatým předmětem (např. kuličkovým perem a podobně) stisknout tlačítko RESET, umístěné na přední straně za čelním panelem (přístupné po jeho odejmutí).

