

**SONY**<sup>®</sup>

# Sluchátkový zesilovač

Návod k obsluze

CS

## Dodávané návody

Dodávány jsou následující dva návody.

### Návod k obsluze (tento návod)

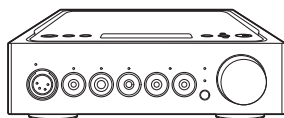
Obsahuje pokyny k použití výrobku.

### Bezpečnostní opatření / Technické údaje (samostatný návod)

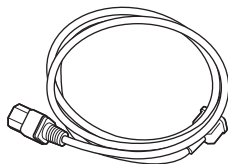
Obsahuje bezpečnostní opatření a technické údaje výrobku.

## Dodávané příslušenství

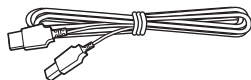
- Sluchátkový zesilovač



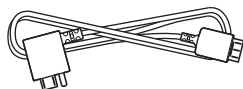
- Napájecí kabel



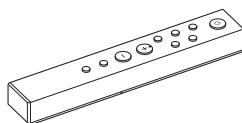
- Kabel USB (USB-A/USB-B)



- Digitální kabel pro zařízení WALKMAN®



- Dálkový ovladač



- Baterie R03 (velikost AAA)



- Návod k obsluze (tento návod)

- Bezpečnostní opatření /  
Technické údaje

# Obsah

Dodávané příslušenství .....	2
<b>Popis součástí a ovládacích prvků.....</b>	<b>4</b>

## Připojení:

<b>Připojení 1: Připojení vstupního zařízení .....</b>	<b>10</b>
WALKMAN® .....	10
Chytrý telefon.....	10
AV zařízení.....	11
Počítač.....	13
<b>Připojení 2: Připojení sluchátek .....</b>	<b>14</b>
Připojení s využitím vyváženého připojení .....	14
Připojení s využitím nevyváženého připojení .....	16
Připojení zdířek audiovýstupu (PRE OUT) bez použití zdířek pro sluchátka.....	17
<b>Připojení 3: Připojení napájecího kabelu.....</b>	<b>18</b>

## Poslech hudby:

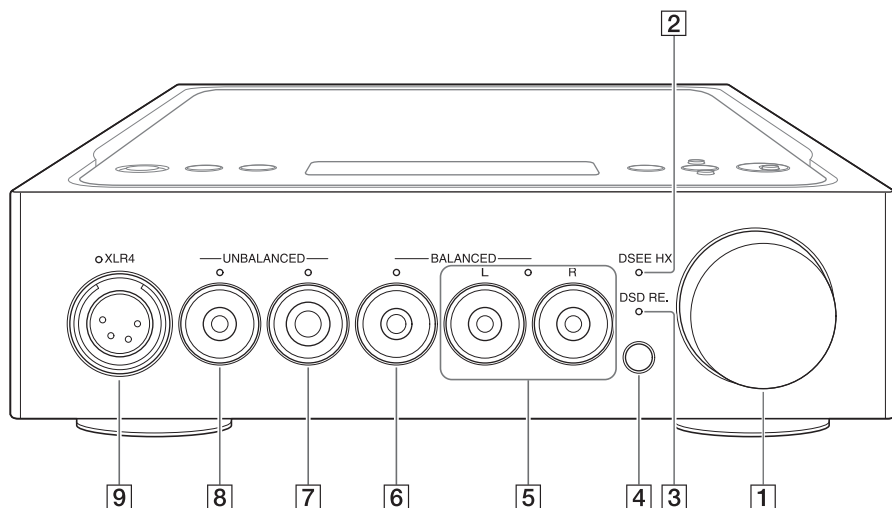
<b>Poslech zdroje hudby ze zařízení WALKMAN®, chytrého telefonu nebo AV zařízení .....</b>	<b>19</b>
<b>Poslech zdroje hudby z počítače .....</b>	<b>21</b>
Příprava počítače.....	21
Přehrávání zdroje hudby z počítače .....	24

## Použití různých funkcí:

<b>Změna informací zobrazených na displeji .....</b>	<b>26</b>
<b>Ovládání nabídky .....</b>	<b>27</b>
Odstraňování problémů.....	30
Rejstřík .....	33

# Popis součástí a ovládacích prvků

## Přední panel



### 1 Knoflík hlasitosti

Slouží k nastavení úrovně hlasitosti.

### 2 Kontrolka DSEE HX

Svíí během činnosti funkce DSEE HX (strana 28).

#### Tip

Pokud je přijímán nepodporovaný vstupní signál, tato kontrolka se při zapnutí funkce DSEE HX rozsvítí a ihned zhasne.

### 3 Kontrolka DSD RE.

Svíí během činnosti funkce DSD Remastering (strana 28).

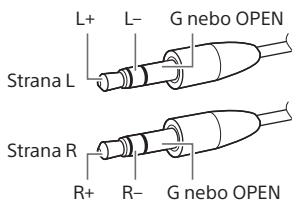
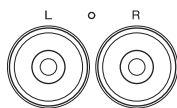
### 4 Čidlo dálkového ovládání

Při výběru zdířky pro sluchátka se rozsvítí kontrolka vybrané zdířky.

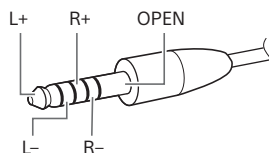
### Zdířka pro sluchátka na zesilovači

### Konektor a provedení sluchátek

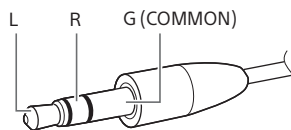
- 5 3pólová zdířka pro sluchátka (vyvážené připojení, průměr 3,5 mm) x2



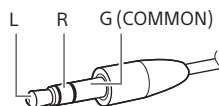
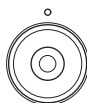
- 6 Vyvážená standardní zdířka pro sluchátka (průměr 4,4 mm)



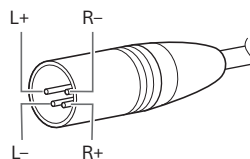
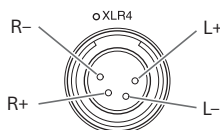
- 7 Standardní zdířka pro sluchátka (průměr 6,3 mm)



- 8 Stereofonní zdířka pro sluchátka typu mini jack (průměr 3,5 mm)



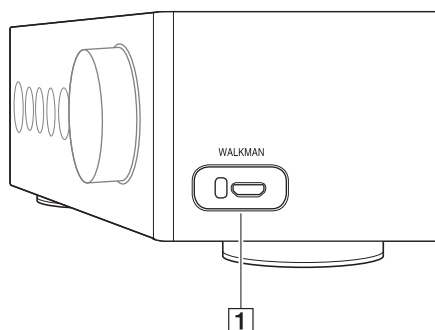
- 9 Zdířka pro sluchátka XLR4 (vyvážená 4kolíková)



### Poznámka

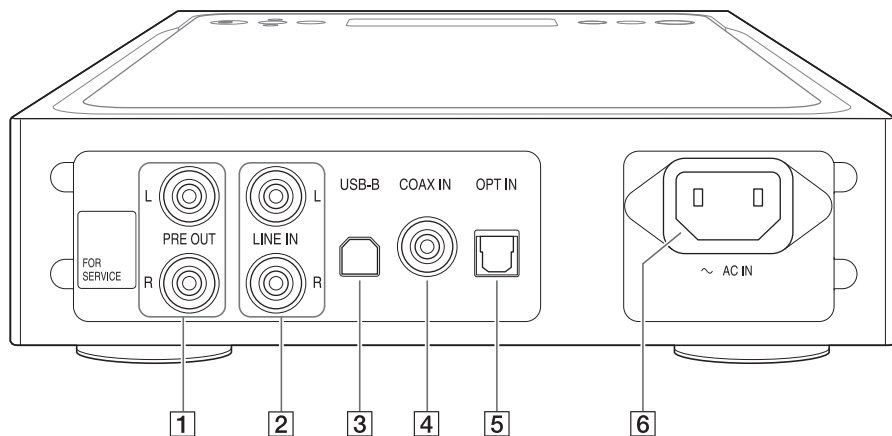
Pokud se pokusíte převést vyvážené připojení na nevyvážené připojení, může dojít k poškození zesilovače.

## Pravý boční panel



- 1 Port pro zařízení WALKMAN (připojení pro WALKMAN®/Xperia™) (strana 10)

## Zadní panel

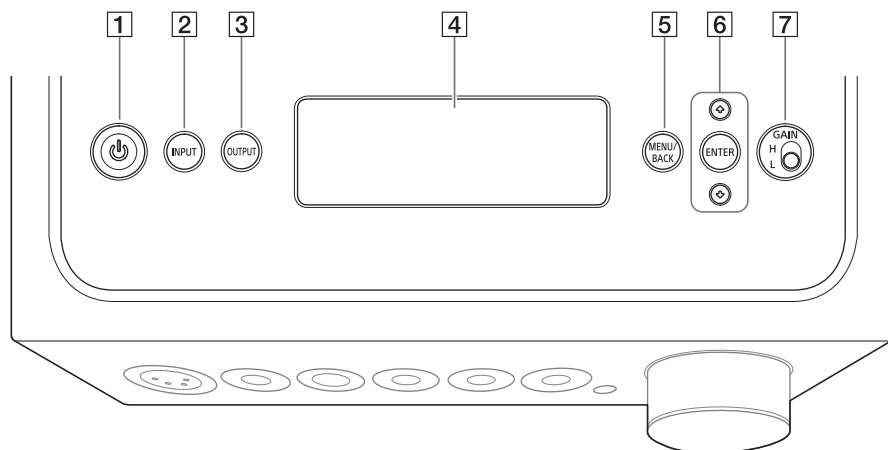


- 1 Zdičky PRE OUT L/R (strana 17)
- 2 Zdičky LINE IN L/R (strana 11)
- 3 Port USB-B (strana 13)
- 4 Zdička COAX (koaxiální vstup) IN (strana 11)
- 5 Zdička OPT (optický vstup) IN (strana 12)
- 6 Zdička AC IN (strana 18)




### Tip

Neodlepujte nálepkou označenou „FOR SERVICE“. Je určena pouze pro servisní personál.

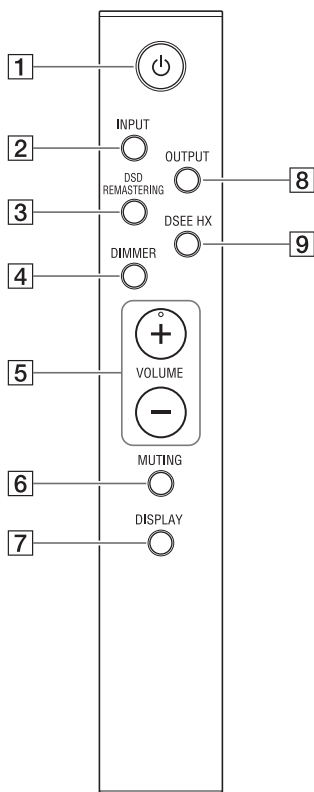
## Horní panel




CS

- 1 Tlačítko  (napájení)**  
Slouží k zapnutí a vypnutí zesilovače. Při zapnutém zesilovači svítí kontrolka.
- 2 Tlačítko INPUT**  
Opakovaným stisknutím tlačítka se vybírá zařízení se zdrojem hudby. Název vybraného vstupu se zobrazí na displeji (strana 19).
- 3 Tlačítko OUTPUT**  
Opakovaným stisknutím tlačítka se vybírají zdířky pro sluchátka nebo zdířky PRE OUT L/R pro výstup. Název vybraného výstupu se zobrazí na displeji (strana 19).  
Při výběru zdířek PRE OUT L/R pro výstup naleznete informace v části „Připojení zdířek audiovýstupu (PRE OUT) bez použití zdířek pro sluchátka“ (strana 17).
- 4 Displej**  
Zobrazuje název vstupu, formát vstupního signálu, položky nabídky, atd. (strana 26).
- 5 Tlačítko MENU/BACK**  
Zobrazuje nabídku na displeji. Při stisknutí tohoto tlačítka během zobrazení nabídky se zobrazení vrátí zpět na obrazovku přehrávání.
- 6 Tlačítko /ENTER**  
Stisknutím tlačítek  vyberte na displeji položku nabídky nebo nastavovanou hodnotu a potvrďte výběr stisknutím tlačítka ENTER.
- 7 Přepínač GAIN (H/L)**  
Slouží k nastavení zisku zdířky pro sluchátka.  
Je-li hlasitost sluchátek malá, nastavte po snížení hlasitosti přepínač do polohy „H“. Pro normální použití nastavte přepínač do polohy „L“ (strany 19, 24).

# Dálkový ovladač



- 1 Tlačítko  (napájení)**  
Slouží k zapnutí a vypnutí zesilovače.
- 2 Tlačítko INPUT**  
Opakovaným stisknutím tlačítka se vybírá zařízení se zdrojem hudby. Název vybraného vstupu se zobrazí na displeji (strana 19).
- 3 Tlačítko DSD REMASTERING**  
Slouží k zapnutí a vypnutí funkce DSD Remastering. Během činnosti funkce DSD Remastering svítí kontrolka DSD RE. Podrobnosti o funkci DSD Remastering najdete v části „Seznam položek nabídky“ (strana 28).

- 4 Tlačítko DIMMER**  
Slouží k nastavení jasu displeje. Při každém stisknutí tlačítka se změní jas displeje následovně:  
Jasný → Tmavý → Vypnuto → Jasný ...

Pokud je displej vypnutý, jsou vypnuté rovněž kontrolky na předním panelu zesilovače.

- 5 Tlačítka VOLUME +/-**  
Slouží k nastavení úrovně hlasitosti.
- 6 Tlačítko MUTING**  
Dočasně vypne zvuk. Během dočasného vypnutí zvuku se na displeji zobrazuje nápis [MUTING]. Vypnutí zvuku se zruší opětovným stisknutím tohoto tlačítka nebo zvýšením úrovně hlasitosti tlačítkem VOLUME + na dálkovém ovladači.

- 7 Tlačítko DISPLAY**  
Slouží ke změně zobrazení na displeji během přehrávání. Můžete vybrat normální zobrazení přehrávání [NORMAL] nebo zobrazení vstupního/výstupního signálu [FORMAT]. Podrobnosti o zobrazení při přehrávání naleznete v části „Změna informací zobrazených na displeji“ (strana 26).

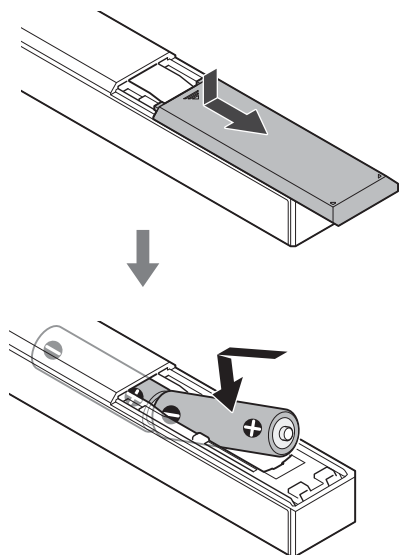
- 8 Tlačítko OUTPUT**  
Opakovaným stisknutím tlačítka se vybírají zdířky pro sluchátka nebo zdířky PRE OUT L/R pro výstup. Název vybraného výstupu se zobrazí na displeji (strana 19). Při výběru zdířek PRE OUT L/R pro výstup naleznete informace v části „Připojení zdířek audiovýstupu (PRE OUT) bez použití zdířek pro sluchátka“ (strana 17).



## 9 Tlačítko DSEE HX

Slouží k zapnutí a vypnutí funkce DSEE HX. Když stisknutím tlačítka zapnete funkci DSEE HX, vyvolá se nastavení [DSEE HX], které je nastaveno v nabídce. Během činnosti funkce DSEE HX svítí kontrolka DSEE HX. Podrobnosti o funkci DSEE HX najdete v části „Seznam položek nabídky“ (strana 28).

## Vložení baterií



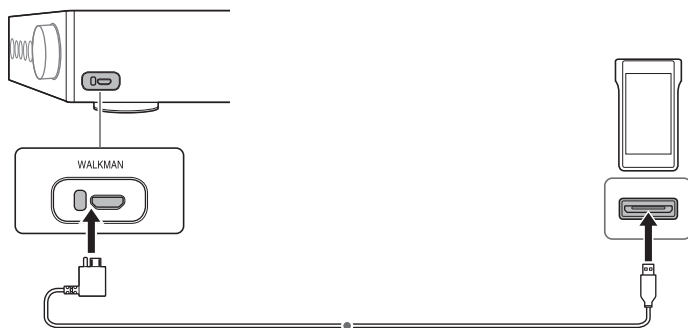
### Poznámky

- Nenechávejte dálkový ovladač na extrémně horkých nebo vlhkých místech.
- Nepoužívejte zároveň starou a novou baterii.
- Nekombinujte různé typy baterií.
- Nebudete-li dálkový ovladač delší dobu používat, vyjměte baterie, abyste zabránili možnému poškození způsobenému únikem elektrolytu z baterie a následnou korozi.

# Připojení 1: Připojení vstupního zařízení

## WALKMAN®

Digitální výstup podporovaného zařízení WALKMAN® připojte do portu pro zařízení WALKMAN (připojení pro WALKMAN®/Xperia) na zesilovači.



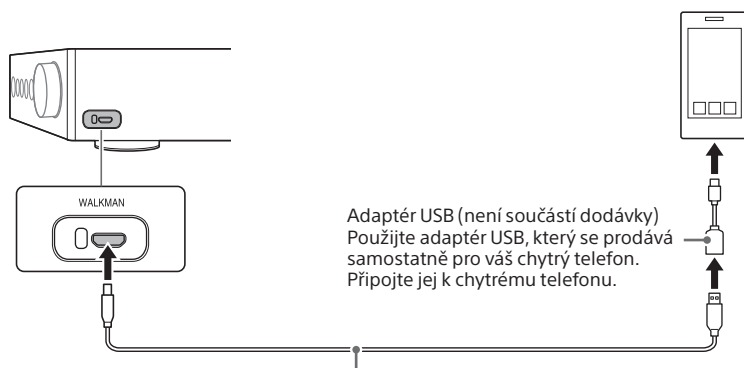
Digitální kabel pro zařízení WALKMAN® (součást dodávky)

### Tip

Pokud zařízení WALKMAN® podporuje digitální kabel pro zařízení WALKMAN® (součást dodávky), můžete jej během přehrávání nabíjet.

## Chytrý telefon

Chytrý telefon (Xperia) připojte do portu pro zařízení WALKMAN (připojení pro WALKMAN®/Xperia) na zesilovači.



Adaptér USB (není součástí dodávky)  
Použijte adaptér USB, který se prodává samostatně pro váš chytrý telefon.  
Připojte jej k chytrému telefonu.

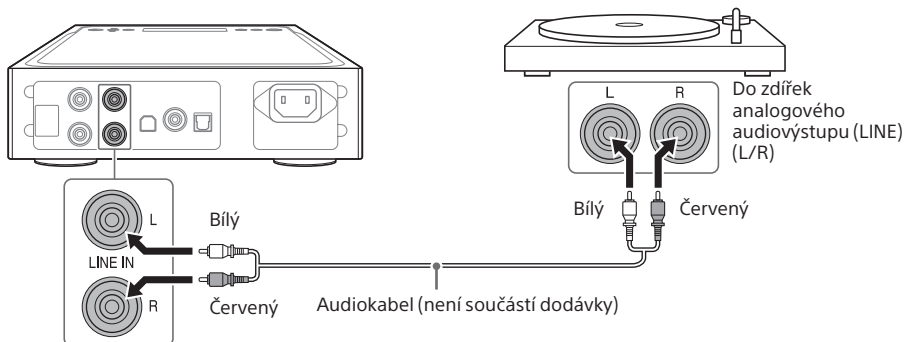
Kabel micro USB (není součástí dodávky)

## AV zařízení

Vyberte metodu připojení odpovídající výstupní zdírce vašeho zařízení.

### Zařízení s analogovými zdírkami audiovýstupu (LINE)

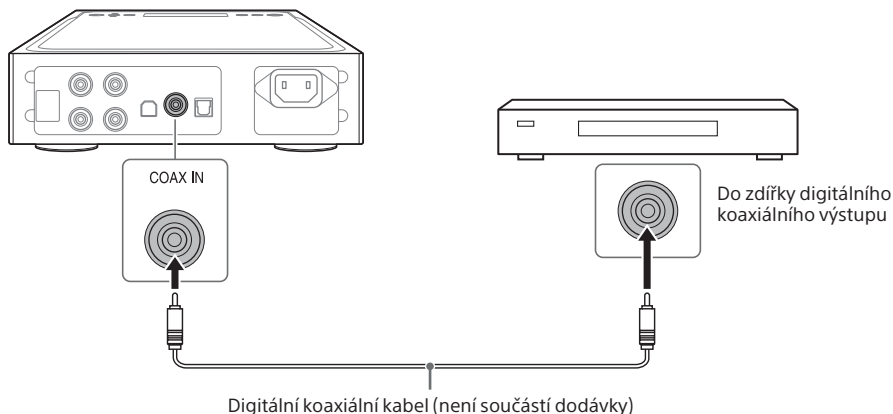
Zařízení s analogovými zdírkami audiovýstupu (LINE), jako je gramofon (PS-HX500), zapojte do zdírek LINE IN L/R na zesilovači.



CS

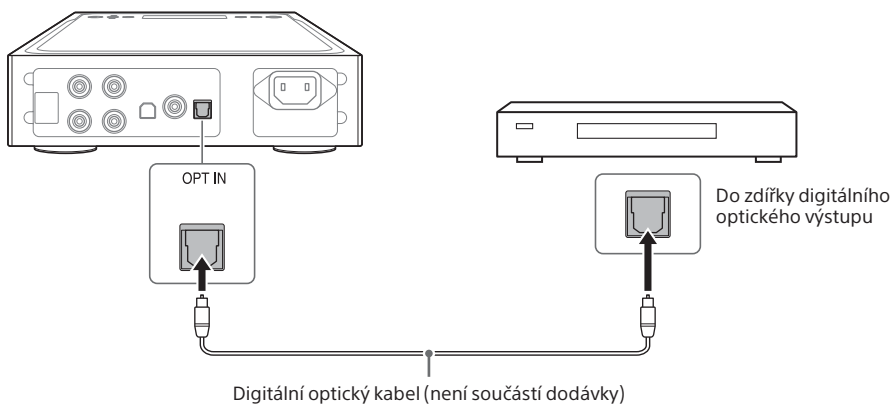
### Zařízení s digitální koaxiální výstupní zdírkou

Zařízení s digitální koaxiální výstupní zdírkou, jako je CD přehrávač, zapojte do zdírky COAX IN na zesilovači.



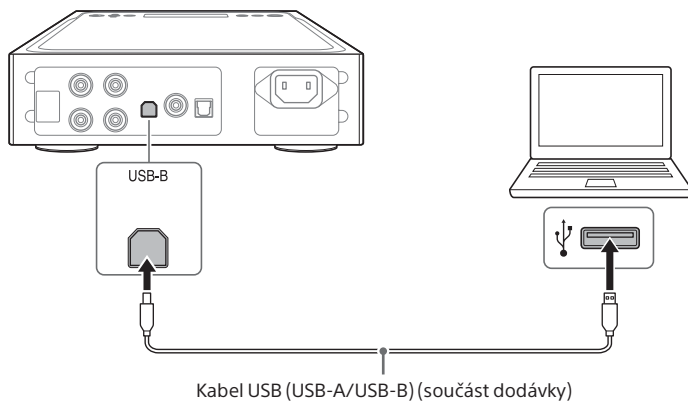
## Zařízení s digitální optickou výstupní zdířkou

Zařízení s digitální optickou výstupní zdířkou, jako je CD přehrávač, zapojte do zdířky OPT IN na zesilovači.



## Počítač

K počítači připojte port USB-B na zesilovači.



### Tip

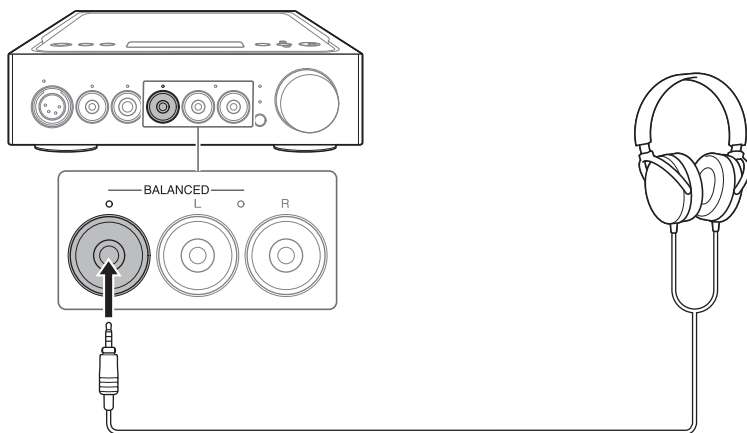
Chcete-li poslouchat hudbu z počítače, musíte do počítače nainstalovat ovladač pro port USB a aplikaci „Hi-Res Audio Player“. Podrobnosti naleznete v části „Instalace ovladače portu USB“ (strana 21) a „Instalace softwaru „Hi-Res Audio Player““ (strana 22).

# Připojení 2: Připojení sluchátek

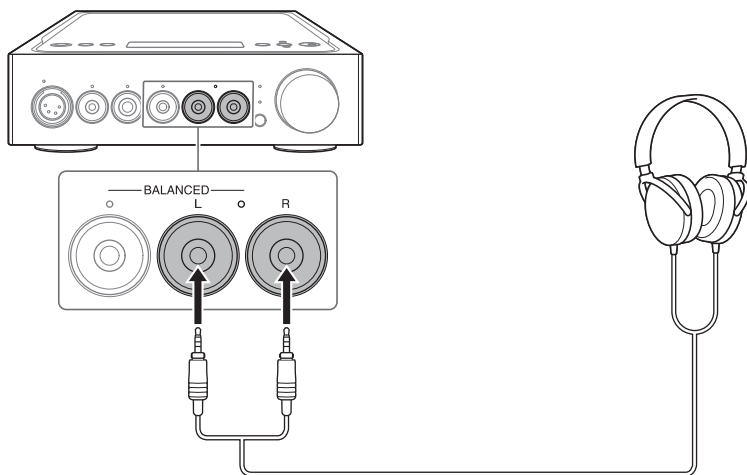
## Připojení s využitím vyváženého připojení

Vyberte zdířku pro vaše sluchátka.

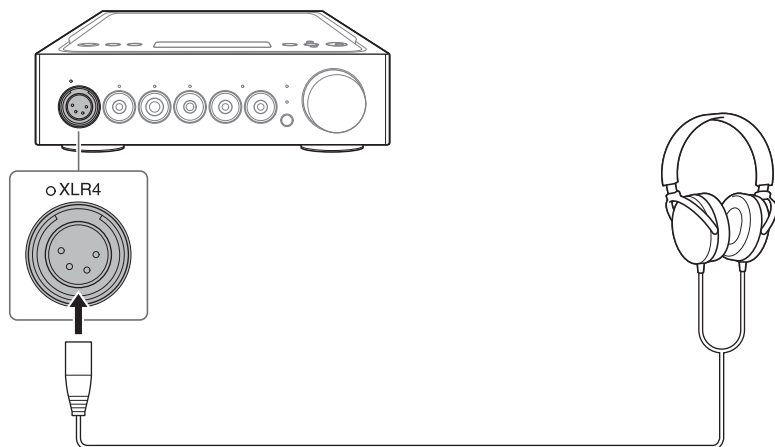
- Sluchátka s vyváženým standardním konektorem (průměr 4,4 mm)



- Sluchátka s 3pólovým minikonektorem (průměr 3,5 mm) (x2)



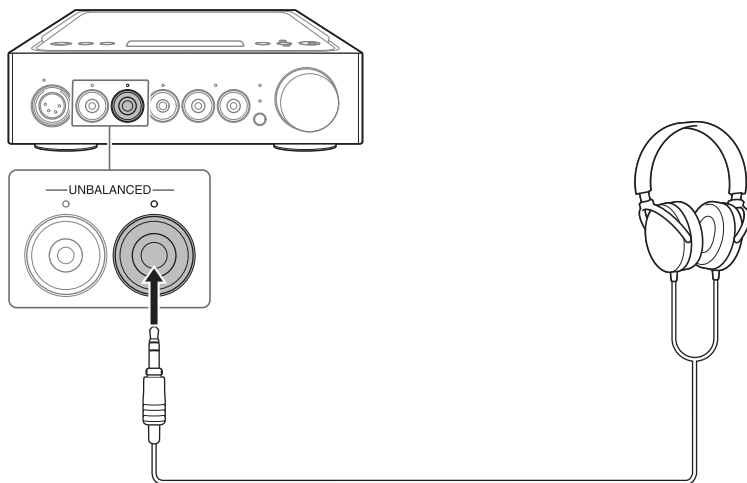
☐ Sluchátka s konektorem XLR4 (vyvážený 4kolíkový)



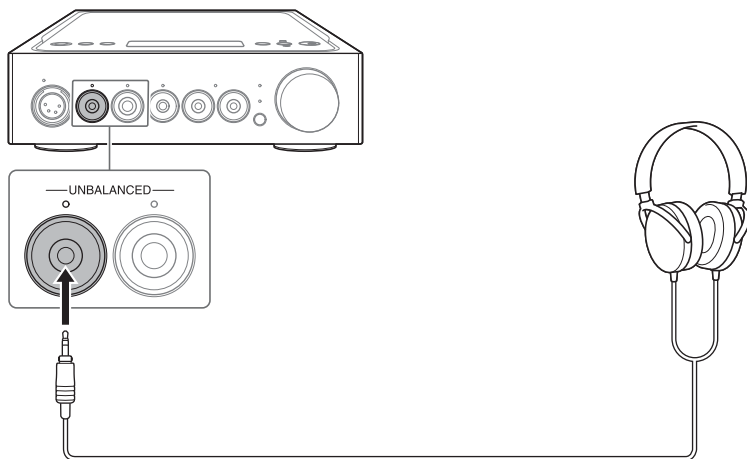
## Připojení s využitím nevyváženého připojení

Vyberte zdířku pro vaše sluchátka.

- Sluchátka se standardním konektorem (průměr 6,3 mm)



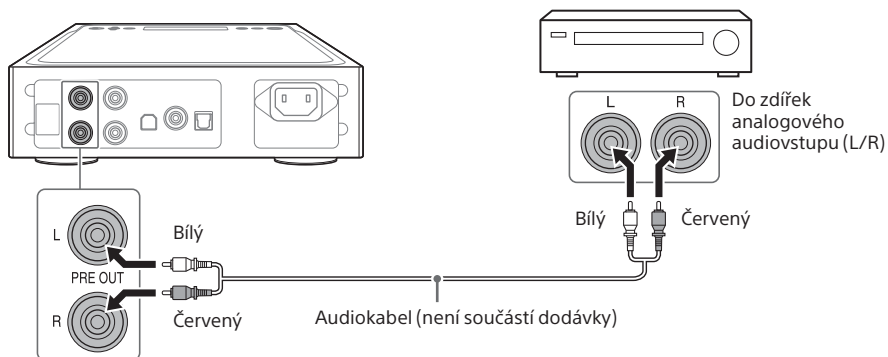
- Sluchátka se stereofonním minikonektorem (průměr 3,5 mm)





## Připojení zdírek audiovýstupu (PRE OUT) bez použití zdírek pro sluchátka

V případě připojení zařízení, jako je integrovaný zesilovač, aktivní reproduktor apod. ke zdírkám PRE OUT L/R zesilovače můžete poslouchat zvuk z reproduktorů.

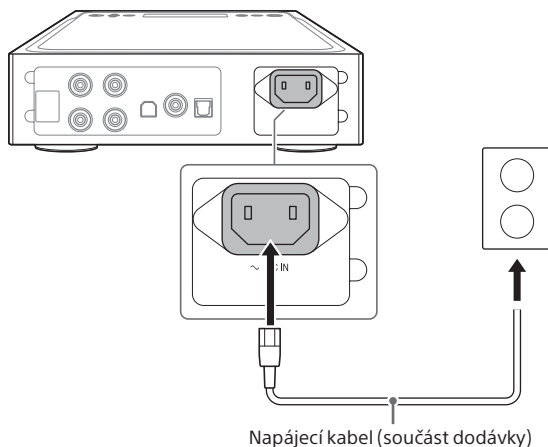


### Tip

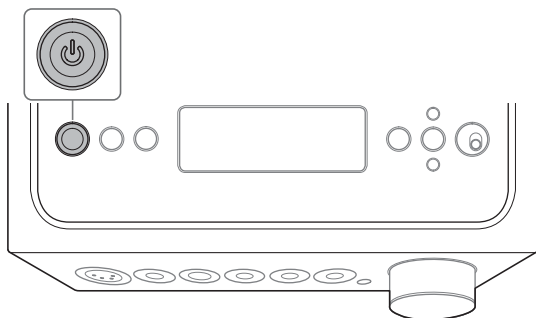
Nastavení položky [PRE OUT] můžete změnit prostřednictvím nabídky. Podrobnosti naleznete na straně 29.

# Připojení 3: Připojení napájecího kabelu

- 1** Propojte zdířku AC IN zesilovače prostřednictvím napájecího kabelu (součást dodávky) se zásuvkou elektrické sítě.



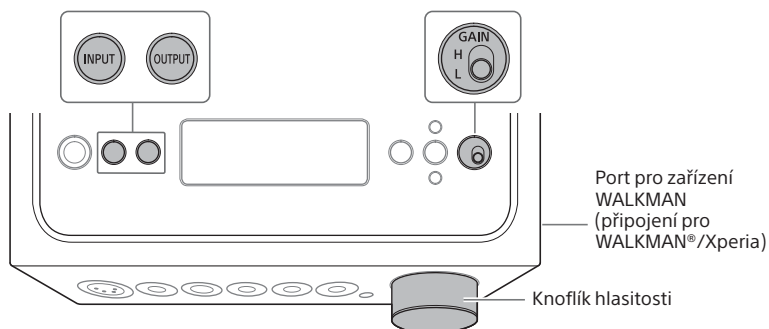
- 2** Stiskněte tlačítko  (napájení) pro zapnutí zesilovače.



# Poslech zdroje hudby ze zařízení WALKMAN<sup>®</sup>, chytrého telefonu nebo AV zařízení

Podrobnosti o podporovaném formátu viz „Technické údaje“ v příručce „Bezpečnostní opatření / technické údaje“ (samostatný návod).

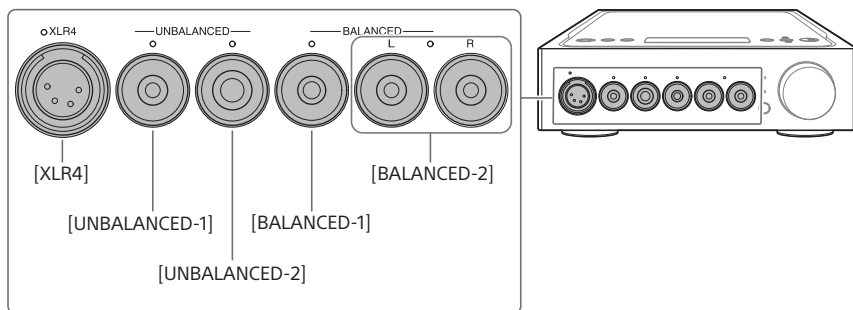
CS



## 1 Vytvořte připojení pro přehrávání (strany 10 až 18).

## 2 Opakovaným stisknutím tlačítka OUTPUT vyberte požadovanou výstupní zdičku pro sluchátka.

Název vybraného výstupu se zobrazí na displeji.

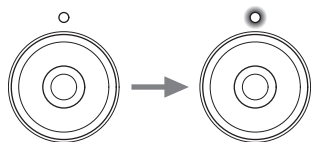


### Tip

Při výběru zdiček PRE OUT L/R se na displeji zobrazí položka [PRE OUT].

---

### 3 Zkontrolujte, jestli svítí kontrolka vybrané zdiřky pro sluchátka.



#### Tip

Při výběru zdiřek PRE OUT L/R zhasnou všechny kontrolky na zdiřkách pro sluchátka.

---

### 4 Opakovaným stisknutím tlačítka INPUT zobrazte na displeji název vstupního zařízení, které se použije jako zdroj hudby.

#### Název zařízení a vstup

WALKMAN® / chytrý telefon: [WALKMAN]

Zařízení s analogovými zdiřkami audiovýstupu (LINE): [ANALOG (LINE)]

Zařízení s digitální koaxiální výstupní zdiřkou: [DIGITAL (COAX)]

Zařízení s digitální optickou výstupní zdiřkou: [DIGITAL (OPT)]

---

### 5 Přehrajte hudbu ze zařízení vybraného jako zdroj.

---

### 6 Otáčením ovladače hlasitosti nastavte úroveň hlasitosti.

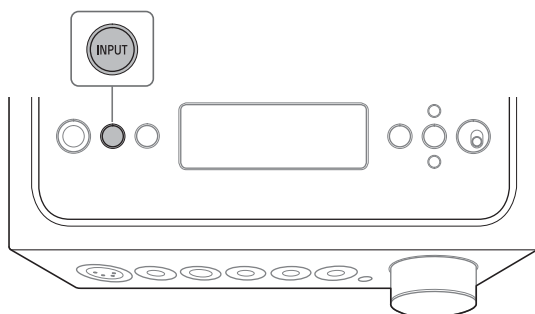
V závislosti na sluchátkách může hlasitost zůstat na nízké úrovni. V takovém případě nastavte po snížení hlasitosti položku GAIN na možnost „H“. Pro normální použití je třeba nastavit položku GAIN na „L“.

# Poslech zdroje hudby z počítače

## Příprava počítače

### Instalace ovladače portu USB

CS



#### 1 Opakovaným stisknutím tlačítka INPUT vyberte položku [PC (USB-B)].

Na displeji se zobrazí text [PC (USB-B)].

#### 2 Zapněte počítač a nainstalujte ovladač pro port USB zesilovače.

Metoda instalace ovladače se liší v závislosti na operačním systému připojeného počítače.

##### Windows 7/Windows 8/Windows 8.1/Windows 10

Ovladač pro port USB je nainstalován automaticky při detekování zesilovače počítačem.

##### Windows Vista

Navštivte webovou stránku na níže uvedené adrese URL. Na webové stránce zadejte do okna pro vyhledávání „TA-ZH1ES“, stáhněte ovladač pro port USB a nainstalujte jej.

Pro zákazníky v Evropě: <http://support.sony-europe.com/>

Pro zákazníky v USA a Kanadě: <http://esupport.sony.com/>

Pro zákazníky v jiných regionech: <http://www.sony-asia.com/support>

##### Mac

Instalace ovladače není nutná.

**Tip**

Pokud není nainstalován ovladač pro operační systém Windows 7/Windows 8/Windows 8.1/Windows 10, navštivte webovou stránku na níže uvedené adrese URL. Na webové stránce zadejte do okna pro vyhledávání „TA-ZH1ES“, stáhněte ovladač pro port USB a nainstalujte jej.

Pro zákazníky v Evropě: <http://support.sony-europe.com/>

Pro zákazníky v USA a Kanadě: <http://esupport.sony.com/>

Pro zákazníky v jiných regionech: <http://www.sony-asia.com/support>

## Instalace softwaru „Hi-Res Audio Player“

---

### 1 Do počítače, ve kterém je nainstalován ovladač pro port USB, nainstalujte software „Hi-Res Audio Player“.

Navštivte webovou stránku na níže uvedené adrese URL. Na webové stránce zadejte do okna pro vyhledávání „TA-ZH1ES“, stáhněte software „Hi-Res Audio Player“ a nainstalujte jej. Postupy instalace a ovládání aplikace naleznete na stejné adrese URL.

Pro zákazníky v Evropě: <http://support.sony-europe.com/>

Pro zákazníky v USA a Kanadě: <http://esupport.sony.com/>

Pro zákazníky v jiných regionech: <http://www.sony-asia.com/support>

### 2 Spustte aplikaci „Hi-Res Audio Player“ nainstalovanou v počítači.

---

### 3 Vyberte položku [Configure] – [Device] na panelu nástrojů aplikace „Hi-Res Audio Player“ a potom vyberte možnost [Sony Headphone Amplifier Driver] v položce [Device].

Příprava počítače je dokončena.

## Funkce aplikace Hi-Res Audio Player

„Hi-Res Audio Player“ je software pro přehrávání, který umožňuje přehrávat audiosoubory s vysokou kvalitou provedením jednoduché operace.

- Snadné přehrávání audiosouborů s vysokým rozlišením  
Audiosoubory s vysokým rozlišením, jako jsou soubory DSD zakoupené na serverech pro distribuci hudby, můžete přehrávat připojením zařízení k počítači a provedením jednoduchých nastavení softwaru.
- Funkce seznamu stop  
Můžete vytvářet seznamy stop pro poslech oblíbených skladeb v požadovaném pořadí, a to přetahováním hudebních souborů do aplikace „Hi-Res Audio Player“. Vytvořené seznamy stop můžete ukládat a upravovat.
- Přehrávání hudby s vyšší kvalitou zvuku  
Ukládáním audiodat v aktivní paměti počítače před přehráváním lze snížit zatížení CPU a přehrávat hudební soubory se stabilnější kvalitou zvuku.

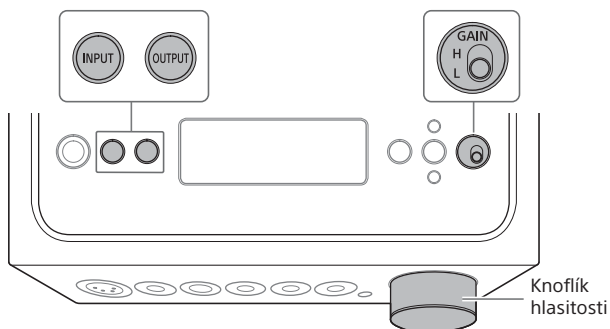
### Podporovaný formát

Hi-Res Audio Player podporuje následující formáty audiosouborů.

- DSF (.dsf): 2,8 MHz/5,6 MHz/11,2 MHz/22,4 MHz
- DSDIFF (.dff): 2,8 MHz/5,6 MHz/11,2 MHz/22,4 MHz
- PCM (.wav/.aiff/.aif): 44,1 kHz – 768 kHz, 16 bitů – 32 bitů
- FLAC (.flac): 44,1 kHz – 384 kHz, 16 bitů – 32 bitů
- ALAC (.m4a): 44,1 kHz – 384 kHz, 16 bitů – 32 bitů
- MP3 (.mp3): 32 – 320 kb/s

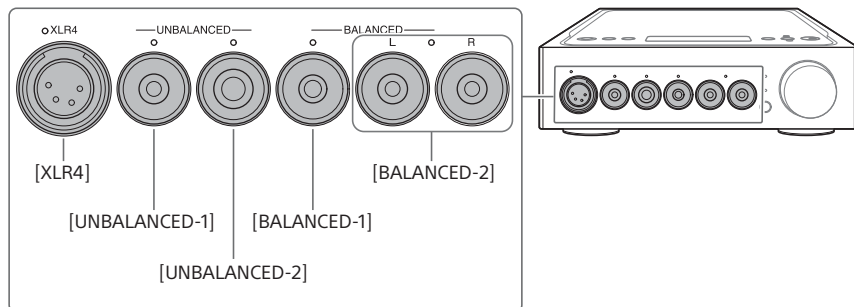
## Přehrávání zdroje hudby z počítače

Zdroj hudby přehrávejte prostřednictvím aplikace „Hi-Res Audio Player“ nainstalované v počítači.



### 1 Opakovaným stisknutím tlačítka OUTPUT vyberte požadovanou výstupní zdířku pro sluchátka.

Název vybraného výstupu se zobrazí na displeji.



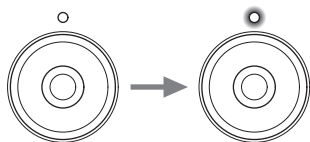
#### Tip

Při výběru zdířek PRE OUT L/R se na displeji zobrazí položka [PRE OUT].



---

## 2 Zkontrolujte, jestli svítí kontrolka vybrané zdiřky pro sluchátka.

**Tip**

Při výběru zdiřek PRE OUT L/R zhasnou všechny kontrolky na zdiřkách pro sluchátka.

---

## 3 Opakovaným stisknutím tlačítka INPUT vyberte položku [PC (USB-B)].

Na displeji se zobrazí text [PC (USB-B)].

---

## 4 Spustte aplikaci „Hi-Res Audio Player“ a přehrávejte zdroj hudby.

Podrobnosti o aplikaci „Hi-Res Audio Player“ naleznete na straně 23.

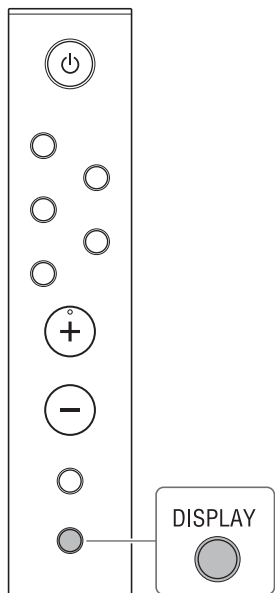
---

## 5 Otáčením ovladače hlasitosti nastavte úroveň hlasitosti.

V závislosti na sluchátkách může hlasitost zůstat na nízké úrovni. V takovém případě nastavte po snížení hlasitosti položku GAIN na možnost „H“. Pro normální použití je třeba nastavit položku GAIN na „L“.

# Změna informací zobrazených na displeji

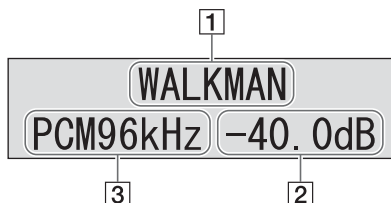
Položky zobrazované na displeji lze změnit stisknutím tlačítka DISPLAY na dálkovém ovladači nebo prostřednictvím nabídky.



## 1 Stiskněte tlačítko DISPLAY na dálkovém ovladači.

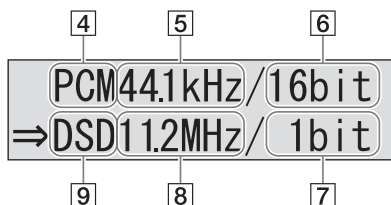
Zobrazení na displeji se změní následovně.

### Normální obrazovka přehrávání [NORMAL]



- 1 Název vstupu
- 2 Úroveň hlasitosti
- 3 Formát vstupního signálu

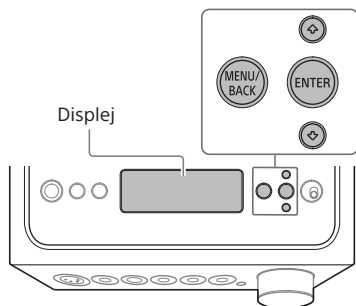
### Zobrazení vstupního/výstupního signálu [FORMAT]



- 4 Formát vstupního signálu
- 5 Vzorkovací frekvence vstupního signálu
- 6 Bitová hloubka vstupního signálu  
V závislosti na vstupním signálu se nemusí zobrazit správně.
- 7 Bitová hloubka výstupního signálu
- 8 Vzorkovací frekvence výstupního signálu
- 9 Formát výstupního signálu

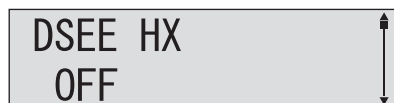
# Ovládání nabídky

V nabídce zobrazované na displeji lze provádět různá nastavení.

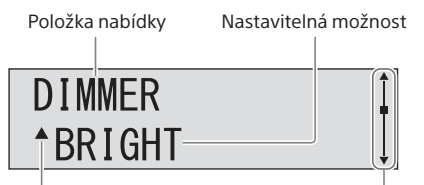


## 1 Stiskněte tlačítko MENU/BACK.

Na displeji se zobrazí nabídka.



## 2 Stisknutím tlačítek ↑/↓ vyberte položku nabídky a stiskněte tlačítko ENTER.



Vlevo od nastavitelné možnosti se zobrazí ikona ▲ nebo ▼, poté lze vybrat nastavení.

Podrobnosti o nastavitelných položkách viz „Seznam položek nabídky“ (strana 28).

## 3 Stisknutím tlačítek ↑/↓ vyberte nastavitelnou možnost a stiskněte tlačítko ENTER.

Vybraná možnost se aktivuje a zobrazení se vrátí zpět na obrazovku přehrávání (strana 26).

### Tip

Když stisknete během práce s nabídkou tlačítko MENU/BACK, práce s nabídkou se zruší a zobrazení se vrátí zpět na obrazovku přehrávání.

## Resetování nastavení na výchozí tovární hodnoty

Můžete resetovat nastavení vstupu, hlasitosti a položek nabídky na výchozí tovární nastavení.


## 1 Stiskněte tlačítko (napájení) pro vypnutí zesilovače.

## 2 Stiskněte tlačítko (napájení) a podržte je stisknuté déle než 7 sekund.

Na displeji se zobrazí nápis [MEMORY CLEARED!] a nastavení jsou resetována na výchozí tovární hodnoty.

# Seznam položek nabídky

Pomocí nabídky můžete nastavovat následující položky. Výchozí nastavení jsou zvýrazněna podtržením.

Nastavitelné položky	Nastavitelné možnosti
<b>[DSEE HX]</b> Slouží k zvýšení kvality komprimovaného zdroje zvuku nebo zdroje zvuku v kvalitě disku CD na kvalitu blízkou zvuku ve vysokém rozlišení. Funkci DSEE HX lze zapnout a vypnout stisknutím tlačítka DSEE HX na dálkovém ovladači. Pokud funkci zapnete, vyvolá se nastavení vybrané v této položce nabídky.	<ul style="list-style-type: none"><li>[OFF]: Vypnuto</li><li>[STANDARD]: Standardní režim</li><li>[FEMALE VOCAL]: Režim vhodný pro ženské vokály</li><li>[MALE VOCAL]: Režim vhodný pro mužské vokály</li><li>[PERCUSSION]: Režim vhodný pro bicí</li><li>[STRINGS]: Režim vhodný pro smyčce</li></ul> <b>Poznámka</b> Funkce DSEE HX pracuje pouze v signálu PCM se vzorkovací frekvencí 48 kHz nebo nižší a bitovou hloubkou 24 bitů nebo nižší.
<b>[DSD REMASTERING]</b> Tato funkce převádí všechny signály PCM na signály DSD 11,2 MHz. Tato položka má stejnou funkci jako stisknutí tlačítka DSD REMASTERING na dálkovém ovladači.	<ul style="list-style-type: none"><li>[OFF]: Vypnuto</li><li>[ON]: Zapnuto</li></ul>
<b>[D.C.PHASE LINEARIZER]</b> Umožňuje napodobit fázovou charakteristiku nízkých frekvencí tradičního analogového zesilovače.	<ul style="list-style-type: none"><li>[OFF]: Vypnuto</li><li>[ON]: Zapnuto</li></ul>
<b>[DIMMER]</b> Tato položka mění jas displeje a zapíná nebo vypíná kontrolky.	<ul style="list-style-type: none"><li>[BRIGHT]: Displej a kontrolky mají vysoký jas.</li><li>[DARK]: Displej má nízký jas.</li><li>[DISPLAY OFF]: Displej a kontrolky jsou vypnuté.</li></ul> <b>Poznámky</b> <ul style="list-style-type: none"><li>Kontrolka  (napájení) se bez ohledu na toto nastavení nevypíná.</li><li>Displej svítí bez ohledu na toto nastavení vysokým jasnem během manipulace s ovládacími prvky zesilovače nebo dálkového ovladače.</li></ul>
<b>[DISPLAY]</b> Slouží ke změně zobrazení na displeji během přehrávání. Tato položka má stejnou funkci jako stisknutí tlačítka DISPLAY na dálkovém ovladači.	<ul style="list-style-type: none"><li>[NORMAL]: Normální zobrazení pro přehrávání (název vstupu, vstupní signál, úroveň hlasitosti)</li><li>[FORMAT]: Zobrazení vstupního/výstupního signálu (formát, vzorkovací frekvence a bitová hloubka vstupního/výstupního signálu)</li></ul>

Nastavitelné položky	Nastavitelné možnosti
<p><b>[AUTO VOLUME DOWN]</b> Slouží k automatickému snížení úrovně hlasitosti zesilovače při změně výstupu, zasunutí/vysunutí konektoru sluchátek nebo změně nastavení přepínače GAIN, resp. při zapnutí zesilovače během nastavení vysoké úrovně hlasitosti.</p>	<ul style="list-style-type: none"> <li>• [OFF]: Vypnuto</li> <li>• [ON]: Zapnuto</li> </ul> <p><b>Poznámka</b> Tato funkce je k dispozici pouze pro úroveň hlasitosti sluchátek. Úroveň hlasitosti výstupu PRE OUT se nemění.</p>
<p><b>[ANALOG IN FORMAT]</b> Slouží k výběru formátu přehrávání audiosignálu vstupujícího ze zdířek LINE IN L/R.</p>	<p>Vyberte z následujících formátů. [PCM48kHz]/[PCM96kHz]/[PCM192kHz]/ [DSD2.8MHz]/[DSD5.6MHz]/[DSD11.2MHz]</p> <p><b>Poznámka</b> Funkce DSEE HX pracuje pouze při výběru možnosti [PCM48kHz].</p>
<p><b>[PRE OUT]</b> Výstup zvuku ze zdířek PRE OUT L/R.</p>	<ul style="list-style-type: none"> <li>• [OFF]: Vypnuto</li> <li>• [VARIABLE]: Tuto možnost vyberte při nastavování úrovně hlasitosti na zesilovači.</li> <li>• [FIXED]: Tuto možnost vyberte při nastavování úrovně hlasitosti na připojeném zařízení. Výstupu zvuku probíhá s fixní úrovní hlasitosti.</li> </ul> <p><b>Poznámka</b> Pokud použijete možnost [OFF], nezobrazuje se jako cílový výstup položka [PRE OUT] vybraná prostřednictvím položky OUTPUT.</p>
<p><b>[AUTO STANDBY]</b> Tato položka umožňuje automatické vypnutí zesilovače při nečinnosti nebo v tichém režimu v délce trvání přibližně 20 minut.</p>	<ul style="list-style-type: none"> <li>• [OFF]: Vypnuto</li> <li>• [ON]: Zapnuto</li> </ul> <p><b>Poznámka</b> Výchozí nastavení se liší v závislosti na oblasti.</p>
<p><b>[LR BALANCE]</b> Tato položka slouží k nastavení vyvážení levého a pravého kanálu výstupního signálu, který vystupuje ze zdířky pro sluchátka nebo ze zdířek PRE OUT L/R.</p>	<p>Nastavení lze provádět v následujícím rozmezí. [L+6.00dB] – [CENTER] – [R+6.00dB] (v krocích po 0,25 dB)</p> <p><b>Tip</b> Nastavení vyvážení [LR BALANCE] lze provádět nezávisle pro zdířky pro sluchátka a pro zdířky PRE OUT L/R.</p>

# Odstraňování problémů

---

## Obecné

Přístroj nelze zapnout.

- 
- Zkontrolujte správné připojení napájecího kabelu.
- 

Dálkový ovladač nefunguje.

- 
- Namiřte dálkový ovladač na čidlo dálkového ovládání na zesilovači (strana 4).
  - Odstraňte všechny překážky mezi dálkovým ovladačem a zesilovačem.
  - Vyměňte obě baterie v dálkovém ovladači za nové (strana 9).
- 


Kontrolka DSEE HX nesvítí, přestože je funkce DSEE HX zapnutá.

- 
- Funkce DSEE HX v závislosti na vstupním signálu nemusí pracovat. Pokud je přijímán nepodporovaný vstupní signál, kontrolka DSEE HX se při zapnutí funkce DSEE HX rozsvítí a ihned zhasne. Další informace o podporovaných vstupních signálech viz strana 28.
- 


Zesilovač se automaticky vypne.

- 
- Pokud je položka nabídky [AUTO STANDBY] nastavena na [ON], zesilovač se automaticky vypne po nečinnosti nebo tichém provozu v délce trvání přibližně 20 minut. Doba do vypnutí zesilovače se zobrazí na displeji 1 minutu před vypnutím zesilovače.
  - Odpojte napájecí kabel od zesilovače a potom zesilovač znovu zapněte. Pokud problémy přetrvávají, obraťte se na nejbližšího prodejce společnosti Sony.
- 

Na displeji se zobrazí nápis [PROTECTOR].

- 
- Nápis [PROTECTOR] se zobrazí, pokud se na zdířce pro sluchátka vyskytuje abnormální proud nebo pokud se abnormálně zvýší teplota zesilovače. V takovém případě odpojte konektor sluchátek od zesilovače a stiskněte tlačítko  (napájení).
- 

Na displeji se zobrazí nápis [OVER CURRENT].

- 
- Nápis [OVER CURRENT] se zobrazí, pokud se v kabelu USB na portu WALKMAN (připojení pro WALKMAN®/Xperia) vyskytuje abnormální proud. V takovém případě odpojte USB kabel od zesilovače a stiskněte tlačítko  (napájení).
-

Na displeji se nezobrazují žádné položky.

- 
- Zkontrolujte, jestli není položka [DIMMER] nastavena na [DISPLAY OFF] (strana 28).
  - Stisknutím tlačítka DIMMER na dálkovém ovladači upravte jas displeje.
- 

## Zvuk

Ze zesilovače nevystupuje žádný zvuk.

Zjistěte příčinu pomocí následujících kontrol zesilovače.

- 
- Zkontrolujte úroveň hlasitosti nebo zrušte dočasné ztlumení zvuku (strana 8).
  - Zkontrolujte, jestli svítí kontrolka vybrané zdičky pro sluchátka. Pokud nesvítí, vyberte opakovaným stisknutím tlačítka OUTPUT zdičku pro sluchátka (strany 4, 19, 24).
  - Zkontrolujte, jestli je konektor sluchátek správně zasunutý do zdičky pro sluchátka.
  - Zkontrolujte, jestli je vybraná správná vstupní zdička.
  - Zkontrolujte, zda jsou zesilovač a připojené zařízení zapnuté.
  - Zkontrolujte, jestli je formát vstupujícího zvuku kompatibilní se zesilovačem. Podrobnosti o podporovaném formátu viz „Technické údaje“ v příručce „Bezpečnostní opatření / technické údaje“ (samostatný návod).
- 

Zjistěte příčinu pomocí následujících kontrol počítače.

- 
- V případě připojení počítače (Windows) k portu USB-B zesilovače zkontrolujte, jestli je v počítači nainstalován potřebný ovladač (strana 21).
  - Zkontrolujte správnost nastavení úrovně zvuku v operačním systému nebo v softwaru pro přehrávání, resp. jestli není aktivní dočasné ztlumení zvuku.
  - Pokud je spuštěno více aplikací pro přehrávání, nemusí být zvuk přítomen na výstupu. V takovém případě spusťte pouze software pro přehrávání, který chcete použít.
  - Zkontrolujte, jestli je zařízení pro přehrávání zvuku v počítači nastaveno na „Sony Headphone Amplifier Driver“. Pokud ne, změňte nastavení v operačním systému počítače.
- 

Vícekanálové zdroje zvuku nelze přehrávat.

- 
- Zesilovač podporuje pouze 2kanálový zdroj hudby.
-

Na zdířkách PRE OUT L/R není přítomen žádný zvukový signál.

---

- Zkontrolujte, jestli není položka [PRE OUT] nastavena na [OFF] (strana 29).
- 

Úroveň hlasitosti se automaticky mění.

---

- Úroveň hlasitosti zesilovače se automaticky sníží při změně výstupu, zasunutí/vysunutí konektoru sluchátek nebo změně nastavení přepínače GAIN, resp. při zapnutí zesilovače během nastavení vysoké úrovně hlasitosti. Pokud nechcete tuto funkci používat, nastavte položku nabídky [AUTO VOLUME DOWN] na [OFF] (strana 29).
- 

Zařízení generuje šum.

---

K výskytu šumu může dojít při použití počítače v následujícím stavu.

---

- Běží více softwarových aplikací pro přehrávání (software „Hi-Res Audio Player“ nebo jiné softwarové přehrávače třetích výrobců) a tyto aplikace jsou používány střídavě.
  - V závislosti na činnosti ostatních softwarových aplikací během přehrávání může dojít k výskytu šumu.
- 

K výskytu šumu může dojít i v následujícím případě.

---

- Při přehrávání signálu DSD a připojení sluchátek s funkcí potlačení okolního hluku k zesilovači může dojít k výskytu šumu.
- 

---

## USB-B

Zařízení USB není detekováno.

---

- Vypněte zesilovač, odpojte zařízení USB, zapněte zesilovač a znovu připojte zařízení USB.
  - Zařízení USB nemusí pracovat správně. Pro vyřešení problému nahlédněte do návodu k obsluze daného zařízení.
- 

Zvuk vystupuje z reproduktoru připojeného počítače.

---

- Pokud je připojený počítač vybaven operačním systémem Windows, zkontrolujte nainstalování odpovídajícího ovladače v počítači (strana 21).
  - Zkontrolujte, jestli je zařízení pro přehrávání zvuku v počítači nastaveno na „Sony Headphone Amplifier Driver“. Pokud ne, změňte nastavení v operačním systému počítače.
-



# Rejstřík

## A

Aktivní reproduktor.....	17
ANALOG IN FORMAT .....	29
AUTO STANDBY .....	29
AUTO VOLUME DOWN .....	29
AV zařízení .....	11

## B

Baterie.....	9
Bezpečnostní opatření / Technické údaje.....	2

## D

Dálkový ovladač.....	8
D.C.PHASE LINEARIZER .....	28
DIMMER.....	28
DISPLAY .....	28
Displej .....	26
DSD REMASTERING .....	28
DSEE HX.....	28

## G

GAIN .....	20, 25
Gramofon .....	11

## H

Hi-Res Audio Player .....	22
---------------------------	----

## Ch

Chytrý telefon .....	10
----------------------	----

## I

Integrovaný zesilovač .....	17
-----------------------------	----

## K

Kontrolka DSD RE.....	4
-----------------------	---

## L

LR BALANCE .....	29
------------------	----

## M

Mac.....	21
----------	----

## N

Nevyvážené připojení .....	16
----------------------------	----

## O

OVER CURRENT .....	30
Ovladač pro port USB .....	21

## P

Počítač.....	13
Přehrávač CD.....	11
PRE OUT .....	17, 29
PROTECTOR.....	30

## S

Seznam položek nabídky.....	28
Sluchátka.....	14

## V

Vyvážené připojení .....	14
--------------------------	----

## W

WALKMAN® .....	10
Windows .....	21

## X

XLR4 .....	5
------------	---

## Z

Zdělka pro sluchátka .....	5
Zdělky audiovýstupu .....	17



\* 4 5 9 8 2 5 4 1 1 \* (1)