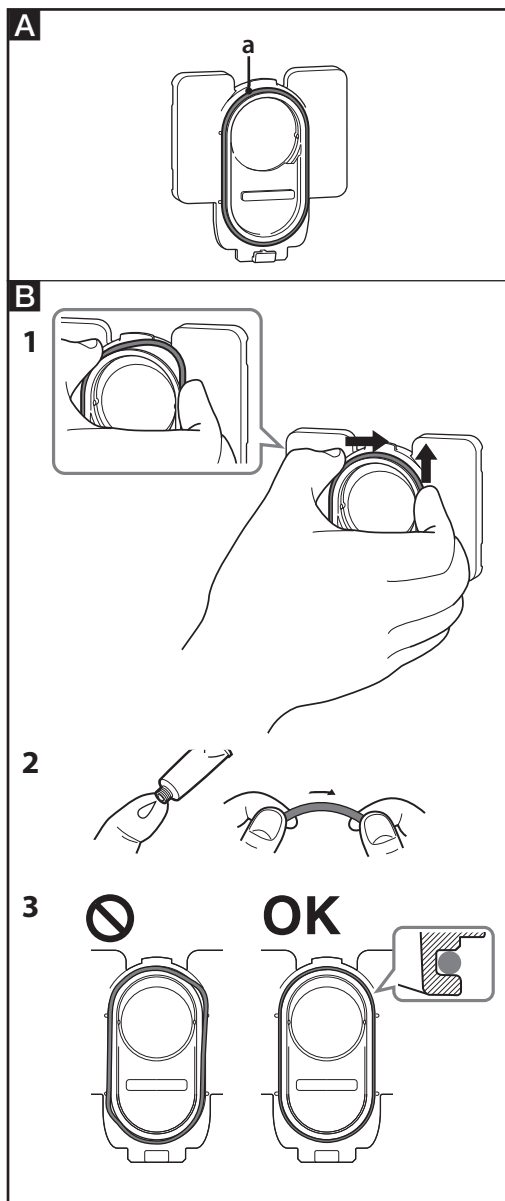


Подводен корпус

Инструкции за експлоатация

©2013 Sony Corporation
<http://www.sony.net/>

MPK-AS3



Относно настройките на камерата

Когато камерата има настройка [SCENE], задайте режима на сцена на [WATER], за да използвате с това устройство.

Български

Относно водоустойчивите характеристики

- Камерата може да работи под вода на дълбочина до 60 м.*
- * Когато камерата е поставена вътре.
- Водоустойчивите характеристики са базирани на стандартите за изпитания на нашата компания.
- Не подлагайте това устройство на вода под налягане, например под водопроводен кран.
- Не използвайте това устройство в горещи извори.
- Използвайте това устройство в препоръчителния диапазон на температурата на водата от 0°C до 40°C
- Понякога водоустойчивите характеристики се губят, ако това устройство стане обект на силен удар, например изпускане. Препоръчваме това устройство да бъде прегледано в упълномощен сервизен магазин (заплаща се).

Забележки

- Не можете да използвате бутона START/STOP, когато лостчето HOLD е поставено на заключена позиция. Освободете лостчето преди работа. (вижте илюстрация **С-а**)
- Когато снимате изображения под вода с камерата в това устройство те изглеждат по-неясни от тези, заснети по-нормален начин. Това не е неизправност.
- Можете да записвате звук, докато камерата се намира в това устройство, но нивото му ще е намалено.
- Прекорайте подходящ шнур през отвора за прикрепване на това устройство, след което го прикрепете към елемент, който възнамерявате да използвате с камерата.
- Когато поставите камерата в корпуса на това устройство, освободете превключвателя HOLD на камерата.

Бележки относно употребата

- Когато използвате това устройство по време на гмуркане, обръщайте внимание на околната ситуация. Липсата на внимание може да доведе до инцидент по време на гмуркане.
- Ако се появи воден теч, обрънете внимание на околната ситуация и повърхността, като следвате правилата за сигурност при гмуркане.
- Не излагайте предното стъкло на силен удар, защото може да се счупи.
- Избягвайте отварянето на това устройство на плажа или във водата. Подготовката, като например инсталирането на камерата и смяната на картата с памет, трябва да се извършва на място с ниска влажност и без солени въздух.
- Не хвърляйте това устройство във водата.
- Избягвайте използването на това устройство в следните ситуации:
 - на прекалено горещо или влажно място;
 - във вода с температура над 40°C;
 - при температури, по-ниски от 0°C.
- При такива ситуации може да възникне кондензация на влага или воден теч и да повреди камерата.
- Не оставяйте това устройство под директна слънчева светлина или на много горещо и влажно място за дълъг период от време. Ако не можете да избегнете оставянето на това устройство на директна слънчева светлина, го покрийте с кърпа или друго предпазно средство.
- Когато камерата прегрее, тя може да се изключи автоматично или да възникне неизправност при запис. За да използвате отново камерата, я оставете на хладно място за известно време, за да се охлади.
- Ако по устройството попадне плажно масло, го измийте добре, като използвате хладка вода. Ако това устройство бъде оставено с плажно масло по него, повърхността му може да се обезцвети или повреди (пукнатини по повърхността).

Воден теч

- Ако навлезе вода, незабавно спрете излагането на това устройство на вода.
- Ако камерата се намокри, незабавно я занесете на най-близкия търговец на Sony. Разходите по ремонта се поемат от клиента.
- В малко вероятния случай, че неизправност на това устройство причини повреда поради воден теч, Sony не дава гаранции за щети на съдържаното оборудване (камера, батерии и др.) и записаното съдържание, нито за разходите за снимането.

Боравене с О-пръстена

О-пръстен (вижте илюстрация **A**)

Това устройство използва О-пръстен (**A-a**), за да поддържа устойчивостта си на вода. Поддръжката на О-пръстена е много важна. Неизпълнението на поддръжката на О-пръстена според инструкциите може да доведе до водни течове и до потъването на това устройство.

Поставяне на О-пръстена (вижте илюстрация **B**)

Избягвайте поставянето на О-пръстена на места, където има прах или пясък.

- Отстранете О-пръстена, поставен на това устройство. (**B-1**)
 - За да отстраните О-пръстена, го натиснете и плъзнете в посоката на стрелката, както е показано. О-пръстенът е достатъчно хлабав, за да може да се премахне лесно.
 - Внимавайте да не надраскате О-пръстена с ноктите си.
 - Не използвайте остър или метален предмет за премахване на О-пръстена. Такъв тип предмети могат да надраскат или повредят улея на устройството или О-пръстена.
- Прегледайте О-пръстена.
 - Проверете О-пръстена за пукнатини, извиване, изкривяване, раздробяване, надраскване, набит пясък и др. Заменете го ако откриете което и да е от горепосочените.
 - Проверете контактната повърхност за О-пръстена на корпуса по същия начин.
- Прегледайте улея за О-пръстена.
 - Внимателно отстранете всякакви зрънца пясък или втвърдена сол, навлезли в улея.
- Покрийте О-пръстена с указаната смазка.
 - Използвайте пръстите си, за да нанесете тънко покритие по цялата повърхност на О-пръстена с малка капка смазка. (**B-2**)
 - Винаги трябва да има тънко покритие смазка по повърхността на О-пръстена. Смазката предпазва О-пръстена и предотвратява навлизането на вода.

Смазка

Използвайте само указаната смазка. Други видове смазка ще повредят О-пръстена и ще причинят водни течове.

Лист срещу замъгляване и смазка

Можете да се снабдите с лист срещу замъгляване и смазка при най-близкия си търговец на Sony.

Лист срещу замъгляване (АКА-AF1)

Смазка (модел № 2-582-620-01)

О-пръстен (модел № 4-435-167-01)

5 Поставете О-пръстена в улея на това устройство.

- Подравнете О-пръстена в улея, като обръщате внимание на точките по-долу.
- Проверете О-пръстена за замърсяване.
- Проверете дали О-пръстенът не се усуква или подава. (**B-3**)
- Не дърпайте силно О-пръстена.

Финална проверка

Проверете отново О-пръстена за замърсяване, надраскване или усукване и др.

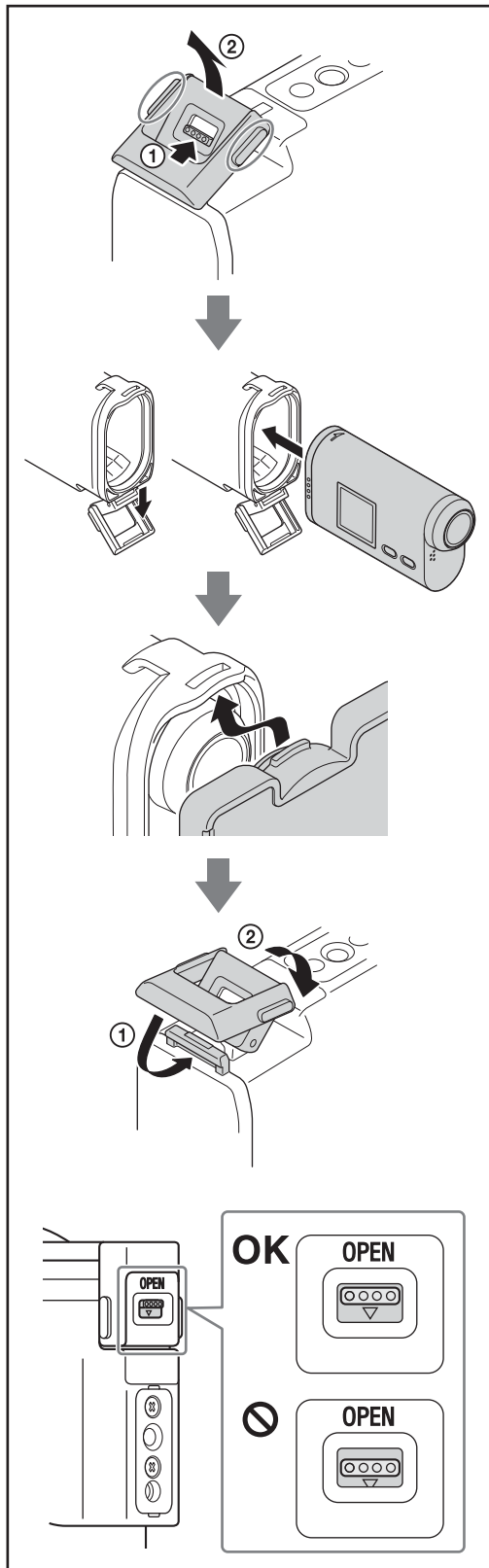
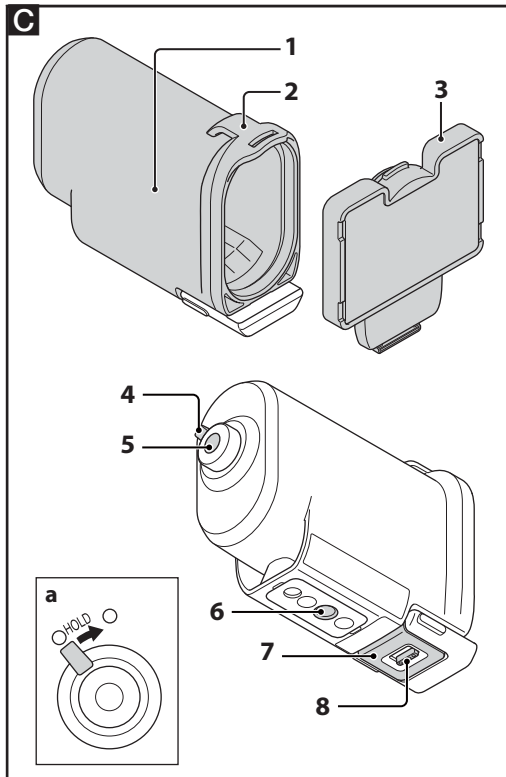
Хлабав или прищипан О-пръстен или наличие на пясък или замърсяване по него могат да причинят течове под вода. Проверете О-пръстена преди употреба.

Как да проверите за водни течове

Преди да инсталирате камерата, винаги затваряйте това устройство и го потапяйте във вода, за да сте сигурни, че не тече.

Трайност на обслужване на О-пръстена

Трайността на обслужване на О-пръстена се различава в зависимост от честотата и условията на използване на това устройство. В общия случай е около една година.



Поддръжка

- След запис на местоположение с морски бриз измийте добре устройството в прясна вода при затегната закопчалка, за да се отмият солта и пясъка, след което избършете с мека, суха кърпа. Препоръчва се да потопите това устройство в прясна вода за около 30 минути. Ако останат със сол по тях, металните елементи може да се повредят или ръждясат и да причинят водни течове. Внимавайте да не удряте това устройство с друго оборудване по време на потапянето му в прясна вода. Когато налягането на водата е ниско и извиването на О-пръстена е слабо, прекомерно силно въздействие може да причини воден теч.
- Ако по устройството попадне плажно масло, го измийте добре, като използвате хладка вода.
- Избършете вътрешността на това устройство с мека, суха кърпа. Не мийте с вода.

Изпълнявайте горната поддръжка всеки път, когато използвате устройството.

Не използвайте никакви видове разтворители, като алкохол, бензин или разределител за почистване, защото могат да повредят покритието на това устройство.

Когато съхранявате това устройство

- За да предотвратите влошаване на характеристиките на О-пръстена, леко го покрийте със смазка и го поставете в улея му, след това съхранявайте устройството на хладно, добре проветрено място. Не затягвайте закопчалката.
- Не позволявайте да се събира прах върху О-пръстена.
- Избягвайте съхранението на това устройство на студено, много горещо или влажно място или заедно с нафталин или камфор, защото тези условия могат да доведат до повреда на му.

Идентифициране на частите

- 1 Корпус 2 Отвор за прикрепване на шнур
3 Капак за гмуркане 4 Лостче HOLD
5 Бутон START/STOP 6 Отвор за поставяне на статив
7 Закопчалка 8 Заклучване на закопчалката

Спецификации

Размери (прибл.): 64 мм × 72 мм × 103 мм
(ш/в/д) (без изпъкналите части)

Тегло: Прибл. 110 г

Устойчивост на налягане: До дълбочина на потапяне под вода до 60 м*
* С поставена вътре камера.

Включени елементи: Корпус (1), капак за гмуркане (3), комплект отпечатана документация

Дизайнът и спецификациите подлежат на промяна без предупреждение.