

Radio CD uređaj

Upute za uporabu

HR

Ovaj priručnik opisuje uporabu uređaja. Detalje o isporučenom softveru SonicStage potražite u uputama za instalaciju i rukovanje.



ZS-SN10
ZS-SN10L

Upozorenje

Radi sprečavanja opasnosti od požara ili električkog udara, nemojte izlagati ovaj uređaj utjecaju kiše ili vlage.

Nemojte sami otvarati uređaj jer postoji opasnost od električkog udara. Prepustite popravke ovlaštenom servisu.

Upozorenje

Nemojte ugrađivati ovaj uređaj u zatvorene prostore, primjerice, police za knjige ili ugradne ormariće.

Radi sprečavanja opasnosti od požara ili električnog udara, ne stavljajte posude s tekućinom, kao što su vaze, na uređaj.

Zbrinjavanje starih električnih i elektroničkih uređaja (primjenjuje se u Europskoj uniji i ostalim europskim zemljama s posebnim sistemima zbrinjavanja)



Ova oznaka na proizvodu ili na ambalaži označava da se ovaj proizvod ne smije zbrinjavati kao kućni otpad. On treba biti zbrinut na za tu namjenu predviđenom mjestu za reciklažu električke ili elektroničke opreme. Pravilnim

zbrinjavanjem starog proizvoda čuvate okoliš i brinete za zdravlje svojih bližnjih. Nepravilnim odlaganjem proizvoda ugrožava se okoliš i zdravlje ljudi. Reciklažom materijala pomažete u očuvanju prirodnih izvora. Za detaljne informacije o reciklaži ovog proizvoda, molimo kontaktirajte vašu lokalnu upravu, odlagalište otpada ili trgovinu gdje ste kupili proizvod.

O ovom priručniku

Upute u ovom priručniku se odnose na modele ZS-SN10 i ZS-SN10L. Prije čitanja provjerite oznaku svog modela. Za ilustraciju smo koristili model ZS-SN10L.

Napomena

Nazivi tipaka za uključenje/isključenje uređaja su sljedeći:

"OPERATE": ZS-SN10L

"POWER": ZS-SN10

Sadržaj

Načinite vlastite kompilacije na CD-u4

Osnovne funkcije

Reprodukcija CD-a6

Slušanje radija.....10

CD uređaj

Uporaba pokazivača.....12

Nalaženje željenog zapisa13

Traženje omiljenih zapisa/datoteka.....14

Reprodukcija određene grupe
(samo ATRAC CD/MP3 CD).....15

Reprodukcija jednog zapisa
(Single track play)16

Reprodukcija zapisa u slučajnom
redosljedju (Shuffle Play).....16

Reprodukcija omiljenih zapisa dodavanjem
Bookmark oznaka
(Bookmark track play).....17

Reprodukcija omiljenih *play lista*
(m3u play list play) (samo MP3 CD)....18

Izrada vlastitog programa
(Programme Play).....19

Ponavljanje reprodukcije zapisa
(Repeat Play)20

Radio

Pohranjivanje radijskih postaja21

Slušanje pohranjenih radijskih postaja.....22

Pridjeljivanje naziva pohranjenim
postajama.....23

Naglašavanje zvuka

Podešavanje zvučnog ugođaja24

Timer

Odlazak na spavanje uz glazbu25

Podešavanje

Odabir izvora napajanja..... 26

Slušanje zvuka s računala, TV-a,
videorekordera, prijenosnog digitalnog
audio uređaja itd..... 27

Dodatne informacije

Mjere opreza..... 29

U slučaju problema..... 30

Održavanje 32

Tehnički podaci 32

U ovom priručniku su uglavnom objašnjene funkcije na uređaju, no one se mogu izvesti i tipkama s istim ili sličnim nazivima/ indikatorima na daljinskom upravljaču.

Načinite vlastite kompilacije na CD-u

Osim konvencionalnih audio CD-a, možete slušati i glazbu s "ATRAC CD-a" ili "MP3 CD-a" koje možete snimiti sami pomoću isporučenog softvera, SonicStage. Na taj način je na jedan ATRAC CD moguće snimiti glazbu s oko 30 audio CD-a*.

Slijedi kratak pregled načina slušanja glazbe s ATRAC CD/MP3/Audio CD-a.

Instalirajte SonicStage na računalo

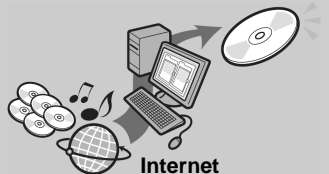
SonicStage je program pomoću kojeg se glazbene datoteke prenose s audio CD-a i Interneta na računalo. Ovaj se program nalazi na isporučenom CD-ROM-u.



Snimate ATRAC CD/MP3/Audio CD

Nakon odabira omiljenih pjesama iz računala, snimate ih na CD-R/CD-RW disk pomoću programa SonicStage.

Audio CD-i
Glazbene
datoteke



ATRAC CD
MP3 CD
Audio CD

Slušajte svoju glazbu na ovom CD uređaju

Možete načiniti kompilaciju s pregršt pjesama.



Detalje o instalaciji programa SonicStage i snimanju ATRAC CD/MP3/Audio CD-a potražite u isporučenim uputama za instalaciju i uporabu.

* Ako je ukupno vrijeme reprodukcije jednog CD-a (albuma) 60 minuta i snimate na CD-R/CD-RW disk kapaciteta 700 MB pri brzini od 48kbps u ATRAC3plus formatu.

Koji se diskovi mogu reproducirati na ovom CD uređaju?



Audio CD-i:

CD diskovi u CDDA formatu

CDDA (Compact Disc Digital Audio) je standard snimanja koji se koristi za Audio CD-ove.



ATRAC CD-i:

CD-R/CD-RW diskovi s audio podacima u ATRAC3plus formatu*

ATRAC3 (Adaptive Transform Acoustic Coding3) je tehnologija komprimiranja audio podataka koja zadovoljava zahtjeve za visokom kvalitetom zvuka i visokim stupnjem sažimanja.

ATRAC3plus je tehnologija komprimiranja audio podataka nastala iz formata ATRAC3 i može komprimirati audio datoteke na približno 1/20 njihove izvorne veličine pri brzini od 64kbps.



MP3 CD-i:

CD-R/CD-RW s audio podacima u MP3 formatu*

MP3 (MPEG-1 Audio Layer3) je tehnologija komprimiranja audio podataka koja komprimira audio datoteke na približno 1/10 njihove izvorne veličine.

Mogu se reproducirati i CD-R/CD-RW diskovi na kojima su snimljeni audio podaci različitih formata (ATRAC3plus ili MP3) pomoću drugih programa koji nisu SonicStage. Pomoću programa SonicStage ne može se snimiti CD s audio podacima različitih formata.

* Samo u formatima ISO 9660 Level1/2 i Joliet.

Diskovi s tehnologijom za zaštitu od umnožavanja

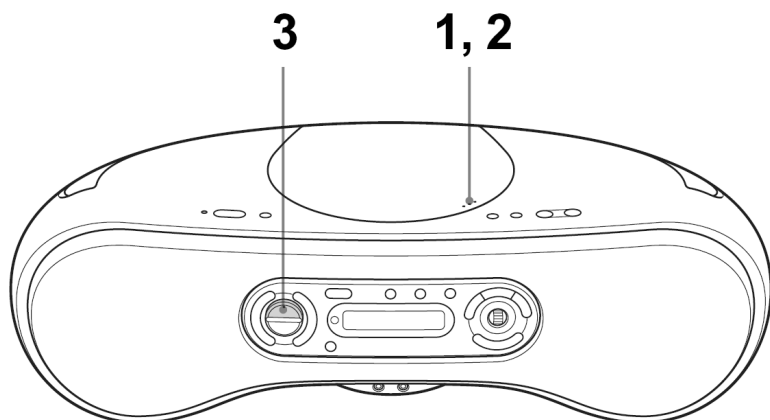
Ovaj uređaj namijenjen je reprodukciji diskova usklađenih s Compact Disc (CD) standardom. Odnedavna neke diskografske tvrtke na tržište lansiraju diskove s tehnologijom za zaštitu od umnožavanja. Obratite pozornost da među tim diskovima postoje neki koji nisu usklađeni s gore navedenim standardom i stoga se možda neće moći reproducirati u ovom uređaju.

Napomena o DualDisc diskovima

DualDisc je dvostrani disk koji s jedne strane ima snimljen DVD, a s druge digitalni audio materijal. Ipak, budući da strana s audio materijalom nije usklađena s Compact Disc (CD) standardom, reprodukcija takvog diska na ovom uređaju nije zajamčena.

ATRAC, ATRAC3, ATRAC3plus, SonicStage i njihovi logotipi su zaštićeni znaci Sony Corporation.

Reprodukcija CD-a

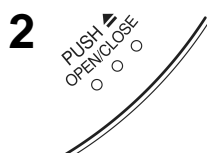
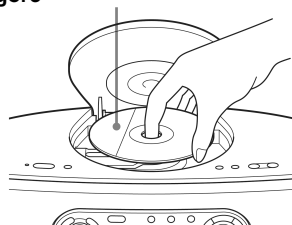


Spojite isporučeni mrežni kabel (str. 26).

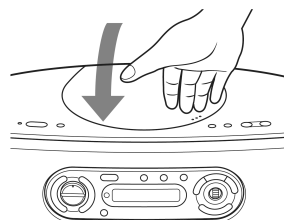


Pritisnite PUSH ▲ OPEN/CLOSE za otvaranje CD pretinca te postavite disk na uložnicu.

Strana s naljepnicom prema gore



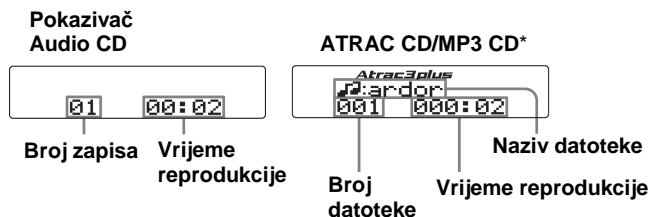
Pritisnite PUSH ▲ OPEN/CLOSE za zatvaranje pokrova CD pretinca.



3



Pritisnite **▶▶** (▶ na daljinskom upravljaču).
Svi zapisi reproduciraju se jednom.

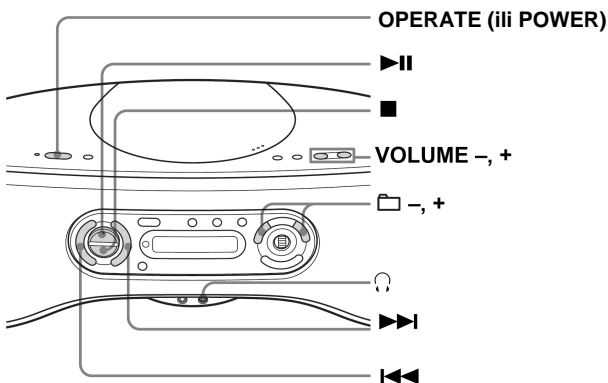


* Tijekom reprodukcije MP3 CD-a na pokazivaču je vidljiva oznaka "MP3".

Napomena

Prije reprodukcije ATRAC CD/MP3 CD-a, uređaj očitava informacije o svim datotekama i grupama s diska. Ovisno o strukturi datoteka, za očitavanje će možda biti potrebno više od minute. U toj fazi vidljiva je poruka "Reading".

Koristite ove tipke za dodatne funkcije



Savjeti

- Za samostalno slušanje, spojite slušalice na priključak .
- Reprodukcijska se nastavlja od mjesta na kojem je zaustavljena (Resume play). Za isključenje funkcije Resume play i pokretanje reprodukcije od početka prvog zapisa, pritisnite **■** kad je uređaj zaustavljen.

Za	Pritisnite
podešavanje glasnoće	VOLUME +* ¹ , - (VOL +* ¹ , - na daljinskom upravljaču)
zaustavljanje reprodukcije	■
privremeno zaustavljanje reprodukcije (pauza)	▶▶ * ¹ (na daljinskom upravljaču) Pritisnite ponovo za nastavak reprodukcije nakon pauze.
prijelaz na sljedeći zapis	▶▶▶
prijelaz na prethodni zapis	◀◀◀

*¹ Tipka ima ispuščenje.

Napomene

- Ako su na istom disku snimljene ATRAC3plus i MP3 datoteke, ovaj uređaj reproducira samo ATRAC3plus datoteke.
- Mogućnosti reprodukcije ovog CD uređaja mogu se razlikovati, ovisno o kvaliteti diska i stanju uređaja za snimanje.
- Na pokazivaču ovog uređaja mogu se prikazati sljedeći znakovi.
 - A do Z
 - a do z
 - 0 do 9
 - ! " # \$ % & ' () * + , - . / : ; < = > ? @ [\] ^ _ ` { | } ~
- Ako na računalo uz uporabu softvera poput SonicStage unesete druge znakove, oni će na pokazivaču ovog uređaja biti prikazani kao "-".
- Na disku s ATRAC3plus i MP3 datotekama nemojte pohranjivati datoteke u drugim formatima i nemojte snimati nepotrebne grupe.

Za	Pritisnite
odabir grupe* ²	+ za traženje prema naprijed i – za traženje prema natrag
vađenje CD-a	PUSH OPEN/CLOSE* ³
uključenje/isključenje uređaja	Pritisnite OPERATE (ili POWER, str. 2)

*² Funkcija raspoloživa samo tijekom reprodukcije ATRAC/MP3 CD-a.

*³ Nakon otvaranja CD uložnice, reprodukcija će započeti od početka prvog zapisa.

Struktura ATRAC/MP3 CD-a

Ovi diskovi se sastoje od "datoteka" i "grupa". "Datoteka" jest ekvivalent "zapisu" na audio CD-u. "Grupa" je skupina datoteka i ekvivalent je "albumu".

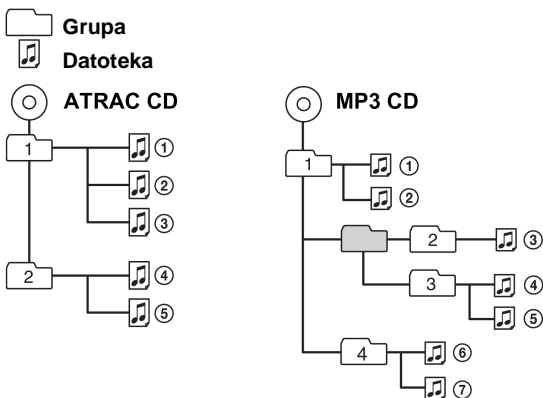
Ovaj uređaj prepoznaje MP3 direktorij kao "grupu" tako da se ATRAC i MP3 CD-ima može rukovati na isti način.

U ovom priručniku se za postupke vezane uz ATRAC/MP3 i audio CD-ove koristi pojam "zapis", a samo za ATRAC/MP3 CD-ove se koristi pojam "datoteka".

Slijed reprodukcije ATRAC i MP3 CD-a

Kod ATRAC CD-a datoteke se reproduciraju slijedom podešenim u programu SonicStage.

Kod MP3 CD-a slijed reprodukcije se može razlikovati, ovisno o načinu snimanja MP3 datoteka na disk. U sljedećem primjeru datoteke se reproduciraju slijedom od ① do ⑦.



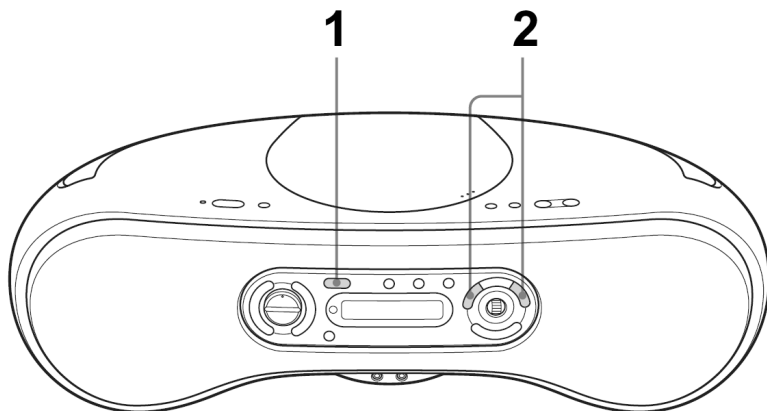
Napomene o ATRAC CD-diskovima

- Maksimalni broj grupa: 255
Maksimalni broj datoteka: 999
- CD-R/CD-RW diskovi snimljeni u ATRAC3plus formatu ne mogu se reproducirati na računalu.

Napomene o MP3 CD-diskovima

- Maksimalni broj grupa: 255
Maksimalni broj datoteka: 511
Maksimalni broj poddirektorija: 8
- Grupa koja ne sadrži MP3 datoteke se preskače.
- Kod pridjeljivanja naziva ne zaboravite dodati ekstenziju "mp3".
Dodate li ekstenziju "mp3" datoteci drugog formata, uređaj neće prepoznati zapis.
- Ovaj uređaj može reproducirati datoteke snimljene pri brzini od 32 do 320 kbps i frekvencijama uzorkovanja od 32/44,1/48 kHz.
- Za komprimiranje MP3 datoteke savjetujemo podešavanje frekvencije uzorkovanja i brzine prijenosa (bit rate) na "44.1 kHz", "128 kbps" i "Constant Bit Rate".
- Za snimanje do maksimalnog kapaciteta, podesite na "halting of writing".
- Za snimanje odjednom do kraja praznog medija, odaberite "Disc at Once".

Slušanje radija



Priključite isporučeni mrežni kabel (str. 26).



Pritisnite RADIO•BAND•AUTO PRESET dok se na pokazivaču ne pojavi oznaka željenog valnog područja (time se ujedno i uključuje uređaj).

Svakim pritiskom tipke, indikatori se izmjenjuju na sljedeći način:

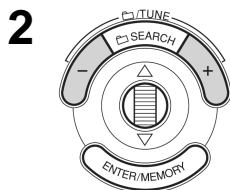
ZS-SN10: "FM" → "AM"

ZS-SN10L: "FM" → "MW" → "LW"

Pokazivač

FM 87.60

The display shows 'FM' on the left and '87.60' on the right, indicating the current radio frequency.



Pritisnite TUNE + ili – dok se na pokazivaču ne počnu izmjenjivati znamenke frekvencije.

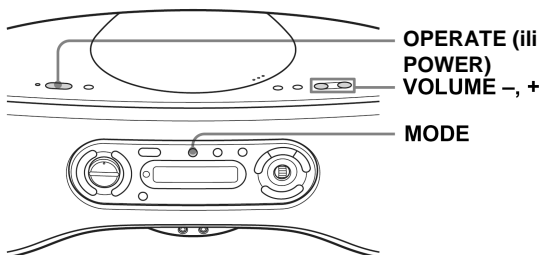
Radijski prijemnik automatski pretražuje frekvencije i zaustavi se kad pronađe postaju s jasnim prijemom.

Ako ne možete ugoditi radijsku postaju, više puta pritisnite TUNE + ili – za promjenu frekvencije korak po korak.



Označava FM stereo prijem

Koristite ove tipke za dodatne funkcije



Savjeti

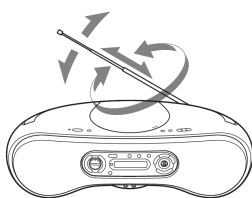
- Ako se tijekom FM prijema čuju smetnje, više puta pritisnite MODE tako da se na pokazivaču pojavi "Mono". Čuje se mono zvuk.
- Želite li promijeniti frekvencijski korak AM/MW valnog područja, pogledajte str. 26.

Za	Pritisnite
podešavanje glasnoće	VOLUME +*, - (VOL +*, - na daljinskom upravljaču)
uključenje/isključenje uređaja	OPERATE (ili POWER, str. 2).

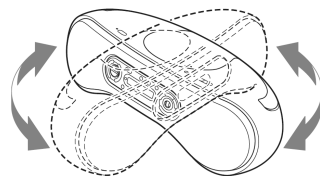
* Tipka ima ispuščenje.

Za poboljšanje prijema

Za poboljšanje FM prijema, pronađite najbolji položaj antene. Za poboljšanje AM ili MW/LW prijema, pronađite najbolji položaj uređaja.



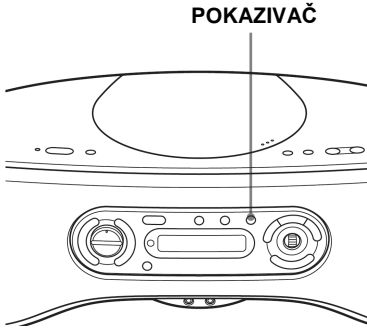
za FM



za AM/MW/LW

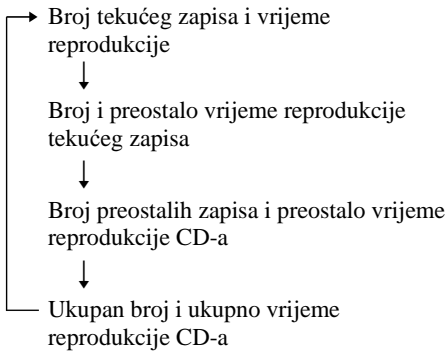
Uporaba pokazivača

Pomoću pokazivača možete provjeriti informacije o disku.



Provjera informacija o audio CD-u

Pritisnite DISPLAY tijekom reprodukcije. Informacije se izmjenjuju na sljedeći način:



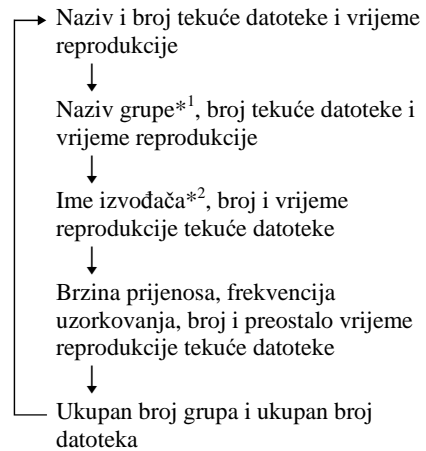
Savjeti

- Tijekom reprodukcije diska s tekstualnim informacijama poput CD-TEXT diska, te informacije vidljive su na pokazivaču.
- Kad je uređaj zaustavljen, ukupno/preostalo vrijeme reprodukcije nije vidljivo.

Provjera informacija o disku s ATRAC/MP3 datotekama

Pritisnite DISPLAY. Informacije se izmjenjuju na sljedeći način:
Kad slušate MP3 CD s datotekama koje sadrže ID3 oznaku*, te informacije su vidljive na pokazivaču.

* ID3 oznaka sadrži informacije poput naslova pjesme, imena izvođača, naziva albuma itd.. Ovaj uređaj usklađen je verzijom 1.0/1.1/2.3 formata ID3 oznake (vrijedi samo za MP3 datoteke).



*1 Za MP3 CD-ove: Ako direktorij nema naziv, umjesto njega se pojavi oznaka "ROOT".

*2 Ako datoteka ne sadrži ime izvođača, na pokazivaču nema oznake.

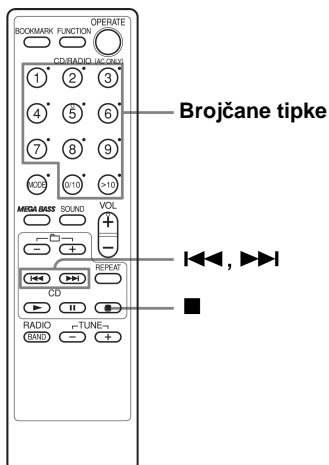
Savjet

Kad je uređaj zaustavljen, ukupno/preostalo vrijeme reprodukcije nije vidljivo.

Nalaženje željenog zapisa

Pomoću brojčanih tipaka na daljinskom upravljaču možete brzo pronaći bilo koji zapis na CD-u.

Također možete pronaći određeni dio zapisa tijekom reprodukcije.



Savjeti

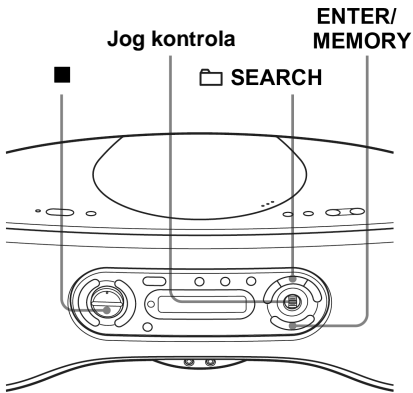
- Kad tražite zapis s brojem većim od 10, prvo pritisnite >10 i zatim odgovarajuće brojčane tipke.
Primjer: za reprodukciju 23. zapisa, prvo pritisnite >10 i zatim 2 i 3.
- Kad tražite zapis s brojem 10, pritisnite 0/10.
- Za odabir zapisa s brojem većim od 100, dva puta pritisnite >10 i zatim odgovarajuće brojčane tipke.

Za pronalaženje	Pritisnite
određenog zapisa, izravno	brojčanu tipku s brojem zapisa.
određenog mjesta za vrijeme reprodukcije	▶▶ (naprijed) ili ◀◀ (natrag) tijekom reprodukcije i zadržite dok ne dođete do željenog mjesta.
određenog mjesta uz uporabu pokazivača	▶▶ (naprijed) ili ◀◀ (natrag) u pauzi reprodukcije i zadržite dok ne dođete do željenog mjesta.

Napomene

- Za ATRAC/MP3 CD-ove: Traženje određene datoteke pomoću brojčanih tipaka moguće je samo unutar odabrane grupe.
- Određeni zapis ne može se tražiti ako na pokazivaču svijetli oznaka "SHUF", "🔧", "📁" ili "PGM". Isključite oznaku pritiskom tipke ■.
- Kod pronalaženja dijela ATRAC3plus/MP3 datoteke, zvuk se može zaustaviti na nekoliko sekundi.

Traženje omiljenih zapisa/datoteka



Traženje zapisa na audio CD-u

- 1 Pritisnite tipku ■ kad na uređaju nije odabran CD.
- 2 Zakrenite jog kontrolu prema ▲ ili ▼ za odabir željenog zapisa i pritisnite ENTER/MEMORY.

```
Track 01  
▶ Track 02
```

Reprodukcija počinje od odabranog zapisa.

Za odustajanje od traženja zapisa

Zakrenite jog kontrolu dok se ne pojavi "Cancel" i pritisnite ENTER/MEMORY.

Traženje datoteke na ATRAC/MP3 CD-u

- 1 Pritisnite tipku ■ kad na uređaju nije odabran CD.
- 2 Pritisnite SEARCH.
- 3 Dok je reprodukcija zaustavljena, Zakrenite jog kontrolu prema ▲ ili ▼ za odabir željene grupe i pritisnite ENTER/MEMORY.

```
▶ Nobleman
```

```
▶ Nobleman  
▶ Balloon
```

- 4 Zakrenite jog kontrolu prema ▲ ili ▼ za odabir željene datoteke i pritisnite ENTER/MEMORY.

```
▶ Balloon  
▶ roundela
```

Reprodukcija počinje od odabranog zapisa.

Također možete odabrati drugu grupu pritiskom tipke + ili -.

Za odustajanje od traženja datoteke

Zakrenite jog kontrolu dok se ne pojavi poruka "Cancel" i pritisnite ENTER/MEMORY.

Savjet

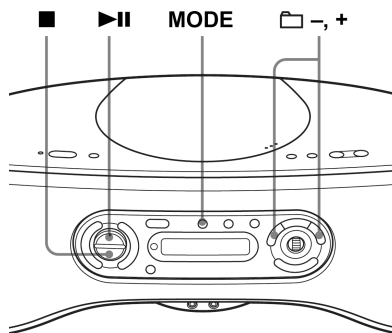
Datoteku unutar tekuće grupe možete tražiti i izravno tijekom reprodukcije ATRAC/MP3 CD-a tako da zakrenete jog kontrolu.

Napomena

Kad tražite datoteke/grupe na ATRAC ili MP3 CD-u pomoću jog kontrole, može se prikazati do 400 naziva datoteka ili do 255 naziva grupa. Ako datoteke ili grupe imaju brojeve veće od navedenih, umjesto njihovih naziva pojavit će se "401 -----".

Reprodukcija određene grupe (samo ATRAC/MP3 CD)

Možete reproducirati sve datoteke unutar određene grupe, nakon čega će se uređaj automatski zaustaviti.



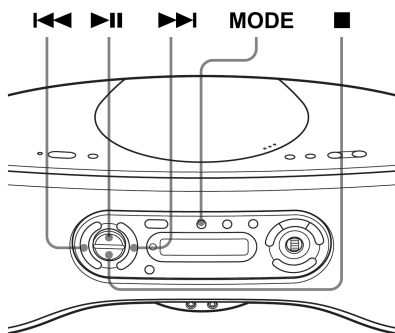
- 1** Pritisnite tipku ■ kad na uređaju nije odabran CD.
- 2** Više puta pritisnite MODE kad je uređaj zaustavljen dok se na pokazivaču ne pojavi "📁".
- 3** Pritisnite 📁 + ili - za odabir željene grupe.
- 4** Pritisnite ▶||.

Za isključenje funkcije reprodukcije grupe

Prvo zaustavite reprodukciju. Zatim više puta pritisnite MODE dok oznaka "📁" ne nestane s pokazivača.

Reprodukcija jednog zapisa (Single track play)

Možete reproducirati samo jedan zapis, nakon čega će se uređaj automatski zaustaviti.



- 1 Pritisnite tipku ■ kad na uređaju nije odabran CD.
- 2 Više puta pritisnite MODE kad je uređaj zaustavljen dok se na pokazivaču ne pojavi "1".
- 3 Pritisnite ◀◀ ili ▶▶ za odabir željenog zapisa.
- 4 Pritisnite ▶▶.

Za isključenje funkcije reprodukcije jednog zapisa

Prvo zaustavite reprodukciju. Zatim više puta pritisnite MODE dok oznaka "1" ne nestane s pokazivača.

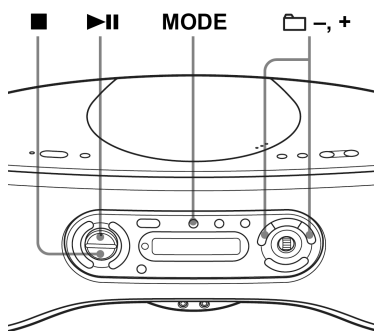
Savjet

Za ATRAC/MP3 CD-ove: Za reprodukciju datoteke u drugoj grupi, odaberite grupu prije gore opisanog koraka 3.

Reprodukcija zapisa u slučajnom redosljedu

(Shuffle Play)

Zapise možete reproducirati u slučajnom redosljedu.



Reprodukcija svih zapisa na disku u slučajnom redosljedu

- 1 Pritisnite tipku ■ kad na uređaju nije odabran CD.
- 2 Više puta pritisnite MODE kad je uređaj zaustavljen dok se na pokazivaču ne pojavi "SHUF".
- 3 Pritisnite ▶▶ za pokretanje reprodukcije u slučajnom redosljedu.



Za isključenje funkcije reprodukcije u slučajnom redosljedu

Prvo zaustavite reprodukciju. Zatim više puta pritisnite MODE dok oznaka "SHUF" ne nestane s pokazivača.

Savjet

Tijekom reprodukcije u slučajnom redosljedu nije moguće odabrati prethodni zapis pritiskom tipke ◀◀.


Reprodukcija svih datoteka unutar odabrane grupe u slučajnom redosljedu (samo ATRAC/MP3 CD)

- 1 Pritisnite tipku ■ kad na uređaju nije odabran CD.
- 2 Više puta pritisnite MODE kad je uređaj zaustavljen dok se na pokazivaču ne pojavi "SHUF".
- 3 Pritisnite  + ili - za odabir željene grupe.
- 4 Pritisnite  za pokretanje reprodukcije u slučajnom redosljedu.

Za isključenje funkcije reprodukcije u slučajnom redosljedu

Prvo zaustavite reprodukciju. Zatim više puta pritisnite MODE dok oznaka "SHUF" ne nestane s pokazivača.

Savjet

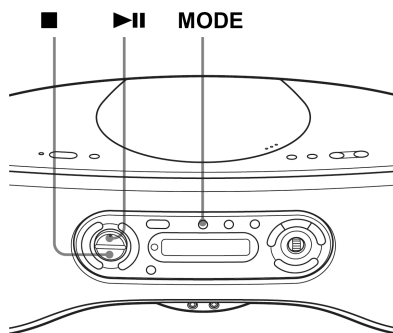
Tijekom reprodukcije u slučajnom redosljedu nije moguće odabrati prethodni zapis pritiskom tipke .

Reprodukcija omiljenih zapisa dodavanjem Bookmark oznaka

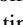

(Bookmark track play)

Možete označiti do 99 zapisa (audio CD), do 999 datoteka (ATRAC CD) ili do 511 datoteka (MP3 CD) na disku tako da im pridijelite Bookmark oznaku.


Kad otvorite pokrov uložnice CD-a, sve Bookmark oznake pohranjene u memoriju će se obrisati.



Upis Bookmark oznaka

- 1 Tijekom reprodukcije zapisa kojem želite pridijeliti Bookmark oznaku, pritisnite i zadržite tipku  dok se na pokazivaču ne pojavi poruka "Bookmark Set". Nakon uspješnog dodavanja oznake, indikator  trepće sporije.
- 2 Ponovite korak 1 za dodavanje Bookmark oznake svim drugim željenim zapisima.

Na daljinskom upravljaču

Umjesto tipke  pritisnite BOOKMARK.

nastavlja se

Reprodukcija omiljenih zapisa dodavanjem Bookmark oznaka (nastavak)

Reprodukcija zapisa s Bookmark oznakama

- 1 Pritisnite tipku **■** kad na uređaju nije odabran CD.
- 2 Više puta pritisnite MODE kad je uređaj zaustavljen dok se na pokazivaču ne pojave oznake "✂" i "Bookmark".
- 3 Pritisnite **▶||**. Počinje reprodukcija zapisa s Bookmark oznakama.

Za brisanje Bookmark oznaka

Tijekom reprodukcije zapisa s Bookmark oznakom, pritisnite i zadržite tipku **▶||** (BOOKMARK na daljinskom upravljaču) dok se na pokazivaču ne pojavi poruka "Bookmark Cancel".

Za provjeru zapisa s Bookmark oznakama

Tijekom reprodukcije zapisa s Bookmark oznakama, na pokazivaču polagano trepće indikator "✂".

Napomene

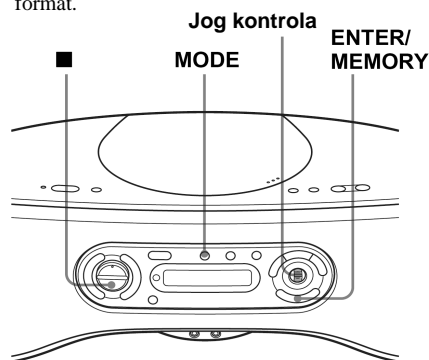
- Zapisi s Bookmark oznakama reproduciraju se po rednim brojevima, a ne prema slijedu dodavanja oznaka.
- Nakon otvaranja CD uložnice, sve Bookmark oznake pohranjene u memoriju se brišu.
- Nije moguće izravno odabrati zapis s Bookmark oznakama pomoću brojčanih tipaka na daljinskom upravljaču.

Reprodukcija omiljenih play lista (m3u play list play)

(samo MP3 CD)

Možete načiniti i reproducirati listu omiljenih zapisa (m3u play list)*.

* "m3u play list" je datoteka koja sadrži informacije o slijedu reprodukcije MP3 datoteka. Za uporabu funkcije *play list*, snimite MP3 datoteke na CD-R/CD-RW disk pomoću softvera koji podržava m3u format.



- 1 Pritisnite tipku **■** kad na uređaju nije odabran CD.
- 2 Više puta pritisnite MODE kad je uređaj zaustavljen dok se na pokazivaču ne pojavi oznaka "☞".
- 3 Zakrenite jog kontrolu prema **▲** ili **▼** za odabir željene *play liste* i pritisnite ENTER/MEMORY.

Na daljinskom upravljaču

U gore opisanom koraku 3 pritisnite **◀◀** ili **▶▶** za odabir željene *play liste* i zatim pritisnite **▶**.

Za isključenje funkcije reprodukcije m3u play liste

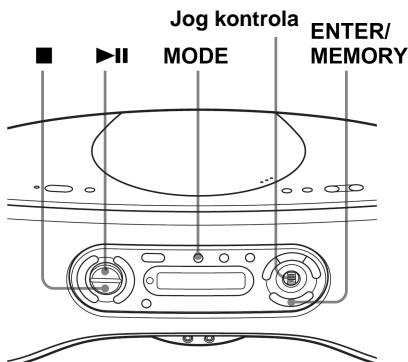
Prvo zaustavite reprodukciju. Zatim više puta pritisnite MODE dok oznaka "☞" ne nestane.

Napomena

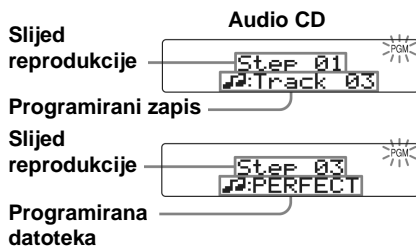
Ako ste pohranili dvije ili više *play liste*, možete reproducirati samo prve dvije.

Izrada vlastitog programa (Programme Play)

Ova funkcija omogućuje programiranje slijeda reprodukcije do 20 zapisa na CD-u, po želji.



- 1 Pritisnite tipku ■ kad na uređaju nije odabran CD.
- 2 Više puta pritisnite MODE kad je uređaj zaustavljen dok se na pokazivaču ne pojavi "PGM".
- 3 Zakrenite jog kontrolu prema ▲ ili ▼ i zatim pritisnite ENTER/MEMORY za zapise koje želite programirati željenim slijedom.



* Također možete odabrati drugu grupu pritiskom tipke + ili -.

- 4 Pritisnite tipku ►|| za početak programirane reprodukcije.

Na daljinskom upravljaču

U gore opisanom koraku 3 pritisnite brojičane tipke za odabir zapisa koje želite programirati željenim slijedom. Na ATRAC/MP3 CD-u također možete odabrati drugu grupu pritiskom na + ili -.

Za poništenje programirane reprodukcije

Prvo zaustavite reprodukciju. Zatim pritisnite MODE dok s pokazivača ne nestane oznaka "PGM".

Provjera slijeda zapisa prije reprodukcije

Pritisnite ENTER/MEMORY tijekom programiranja.

Svakim pritiskom na tipku, pojavi se broj zapisa u programiranom redoslijedu.

Za promjenu programa

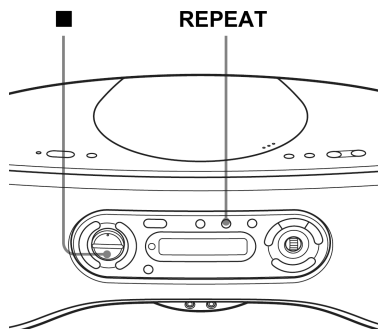
Jednom pritisnite ■ tijekom programiranja. Tekući program se briše. Prema prethodno opisanom postupku možete načiniti novi program.

Savjet

Isti program možete reproducirati više puta, budući da ostaje pohranjen sve dok ne otvorite uložnicu CD-a.

Ponavljanje reprodukcije zapisa (Repeat Play)

Ponavljanje reprodukcije je moguće pri normalnoj reprodukciji i u drugim načinima reprodukcije.



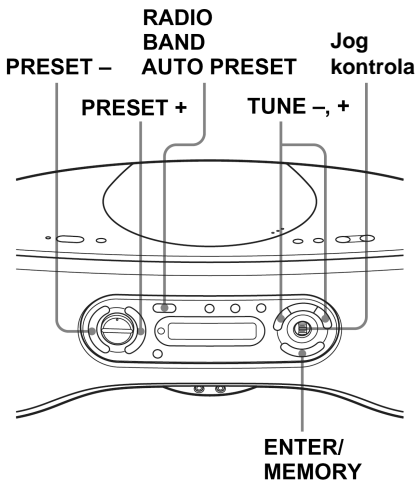
-
- 1** Pritisnite tipku ■ kad na uređaju nije odabran CD.
 - 2** Pokrenite reprodukciju CD-a. Ponavljanje reprodukcije je moguće pri normalnoj reprodukciji i u drugim načinima reprodukcije. (pogledajte str. 15 – 19).
 - 3** Pritisnite REPEAT dok se na pokazivaču ne pojavi oznaka "↶".
-

Za isključenje funkcije ponavljanja reprodukcije

Pritisnite REPEAT dok oznaka "↶" ne nestane s pokazivača.

Pohranjivanje radijskih postaja

Radijske postaje možete pohraniti u memoriju uređaja. Možete pohraniti čak 30 postaja bilo kojim slijedom (ZS-SN10), 20 u FM i 10 u AM valnom području ili 40 postaja (ZS-SN10L), 20 u FM i po 10 u LW i MW valnom području u bilo kojem redoslijedu.



1 Pritisnite RADIO•BAND•AUTO PRESET za odabir valnog područja.

2 Zadržite pritisnutom tipku RADIO•BAND•AUTO PRESET dok na pokazivaču ne zatrepće "Auto Preset".

3 Pritisnite ENTER/MEMORY. Postaje se pohranjuju u memoriju od nižih prema višim frekvencijama.

Ukoliko se postaja ne može pohraniti automatski

Postaje sa slabim signalom potrebno je pohraniti ručno.

- 1** Pritisnite RADIO•BAND•AUTO PRESET za odabir valnog područja.
- 2** Ugodite željenu postaju pritiskom tipke TUNE + ili -.
- 3** Pritisnite i oko dvije sekunde zadržite ENTER/MEMORY.
- 4** Pritisnite PRESET + ili PRESET - dok ne zatrepće programski broj pod kojim želite pohraniti postaju.
- 5** Dvapat pritisnite ENTER/MEMORY. Nova postaja će zamijeniti staru.

Savjet

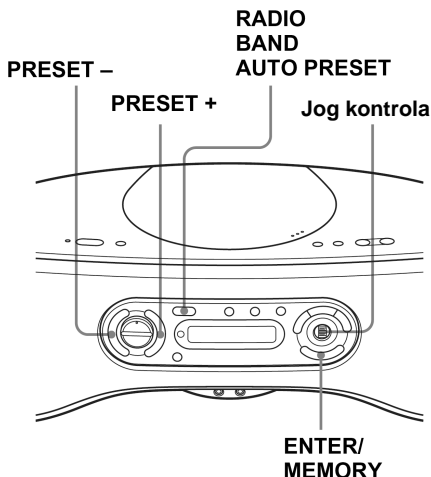
Svakoj pohranjenoj postaji možete pridijeliti naziv (pogledajte "Pridjeljivanje naziva pohranjenim postajama" na str. 23).

Na daljinskom upravljaču

- 1** Pritisnite RADIO•BAND dok se na pokazivaču ne pojavi oznaka željenog valnog područja.
- 2** Ugodite željenu postaju pritiskom tipke TUNE + ili -.
- 3** Pritisnite i oko dvije sekunde zadržite tipku s brojem pod kojim želite pohraniti postaju. Za odabir programskog broja većeg od 10, prvo pritisnite >10 i zatim odgovarajuće brojčane tipke. Posljednju brojčanu tipku zadržite pritisnutom oko dvije sekunde. (Primjer: za odabir broja 12, prvo pritisnite >10 i 1 i zatim oko dvije sekunde zadržite pritisnutom tipku 2).

Slušanje pohranjenih radijskih postaja

Nakon pohranjivanja, možete odabrati postaju pritiskom odgovarajuće brojčane tipke ili pretraživanjem.



Traženje pohranjenih radijskih postaja

- 1** Pritisnite RADIO•BAND•AUTO PRESET za odabir željenog valnog područja.
- 2** Zakrenite jog kontrolu za odabir pohranjene postaje.
- 3** Pritisnite ENTER/MEMORY za ugađanje pohranjene postaje.

Za prekid traženja pohranjenih postaja

Zakrenite jog kontrolu dok se ne pojavi "Cancel" i zatim pritisnite ENTER/MEMORY.

Savjet

Pohranjene postaje možete tražiti i prema nazivu, ako su pridijeljeni (pogledajte str. 23).

Slušanje pohranjenih radijskih postaja

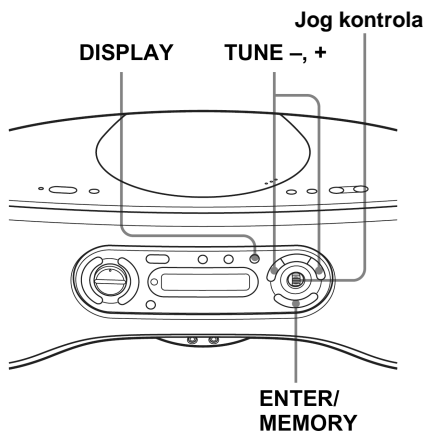
- 1** Pritisnite RADIO•BAND•AUTO PRESET za odabir željenog valnog područja.
- 2** Pritisnite PRESET + ili PRESET - za odabir pohranjene postaje.

Na daljinskom upravljaču

- 1** Pritisnite RADIO•BAND dok se na pokazivaču ne pojavi oznaka željenog valnog područja.
- 2** Pritisnite tipku s brojem pod kojim je postaja pohranjena.
Za odabir programskog broja većeg od 10, prvo pritisnite >10 i zatim odgovarajuće brojčane tipke. (Primjer: za odabir broja 12, prvo pritisnite >10 i 1 i zatim pritisnite tipku 2).

Pridjeljivanje naziva pohranjenim postajama

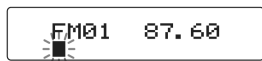
Svakoj pohranjenoj postaji možete pridijeliti naziv od maksimalno 11 znakova.



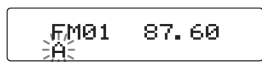
1 Odaberite postaju kojoj želite pridijeliti naziv (pogledajte str. 22).

2 Pritisnite i zadržite tipku ENTER/MEMORY na oko 2 sekunde. Trepću broj i frekvencija pohranjene postaje.

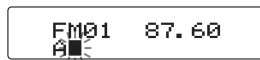
3 Pritisnite ENTER/MEMORY. Kursor trepće.



4 Zakrenite jog kontrolu za odabir prvog znaka novog naziva postaje.



5 Pritisnite TUNE + za pomak na sljedeće polje unosa.



6 Ponovite korake 4 i 5 za završetak unosa naziva postaje.

7 Pritisnite ENTER/MEMORY.

Savjeti

- U gore opisanom koraku 4 pritiskom tipke DISPLAY možete odabrati razne vrste znakova. Svakim pritiskom tipke znakovi se izmjenjuju na sljedeći način:
Veliko slovo → Malo slovo → Brojevi i simboli → Razmak
- Za nazive postaja možete koristiti sljedeće znakove:
– A do Z
– a do z
– 0 do 9
– ! " # \$ % & () * . ; < = > ? @ _ ' + - ' , / :
– (razmak)

Za promjenu naziva postaje

- 1** Izvedite korake 1 do 3.
- 2** Pritisnite TUNE + ili – za odabir znaka kojeg želite promijeniti.
- 3** Zakrenite jog kontrolu za odabir novog znaka.
- 4** Ponovite korake 2 i 3 dok ne dovršite promjenu naziva.
- 5** Pritisnite ENTER/MEMORY.

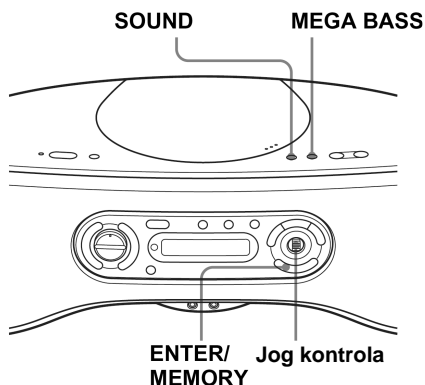
Savjeti

- Kad želite obrisati znak, umjesto znaka unesite razmak.
- Kao razmak se prepoznaje samo praznina između ili ispred znakova.
- Pridijeljeni nazivi ostaju isti za postaje na istim frekvencijama čak i ako ponovo automatski pohranite postaje.

Naglašavanje zvuka

Podešavanje zvučnog ugodaja

Pri slušanju glazbe možete podesiti zvučni ugodaj.



Odabir zvučnog efekta

Više puta pritisnite SOUND za odabir željenog zvučnog efekta.

Odaberite	Za
Rock 	snažan i jasan zvuk s naglašenim niskim i srednjim tonovima
Pop 	lagani zvuk s naglašenim visokim i srednjim tonovima
Jazz 	zvuk s mnogo udaraljki s naglašenim basovima
Vocal 	zvuk s mnogo vokala i s naglašenim srednjim tonovima
Custom 	izvorni zvuk. Možete podesiti basove i visoke tonove po želji (pogledajte "Podešavanje zvuka").
Off 	slušanje čitavog dinamičkog opsega za glazbu poput klasične

Podešavanje zvuka

- 1 Više puta pritisnite SOUND za prikaz oznake "Custom".
- 2 Zadržite pritisnutom tipku SOUND dok trepće oznaka "Custom". Nakon 2 sekunde se pojavi oznaka "Bass".
- 3 Zakrenite jog kontrolu prema ▲ ili ▼ za odabir razine basova (-3 do +3).
- 4 Pritisnite ENTER/MEMORY. Na pokazivaču se pojavi "Treble".
- 5 Zakrenite jog kontrolu prema ▲ ili ▼ za odabir razine visokih tonova (-3 do +3).
- 6 Pritisnite ENTER/MEMORY.

Napomena

Odspojite li uređaj od napajanja ili izvadite baterije, podešenje zvuka se vraća na početne vrijednosti.

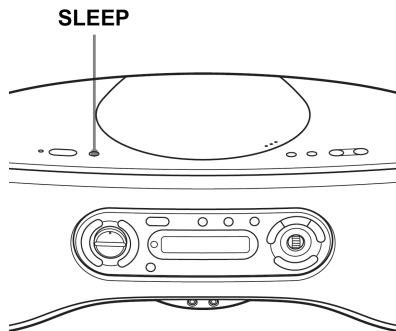
Naglašavanje basova

Pritisnite MEGA BASS za prikaz oznake "MEGA BASS".

Za povratak na normalni zvuk, ponovo pritisnite tipku dok poruka "MEGA BASS" ne nestane s pokazivača.

Odlazak na spavanje uz glazbu

Možete podesiti automatsko isključenje uređaja nakon određenog vremena i tako ugodno zaspati uz glazbu.



- 1** Pokrenite reprodukciju željenog izvora.
- 2** Pritisnite SLEEP za prikaz oznake "Sleep".
- 3** Pritisnite SLEEP za odabir minuta do automatskog isključenja uređaja. Svakim pritiskom tipke indikatori se izmjenjuju na sljedeći način "60" → "90" → "Auto (MAX 120)"* → "Off" → "10" → "20" → "30"
* Uređaj se automatski isključuje nakon 120 minuta ili po završetku reprodukcije CD-a.



Ako nakon pritiska tipke SLEEP proteknu 4 sekunde, podesi se vrijeme koje je u tom trenutku prikazano na pokazivaču.

Za isključenje funkcije Sleep

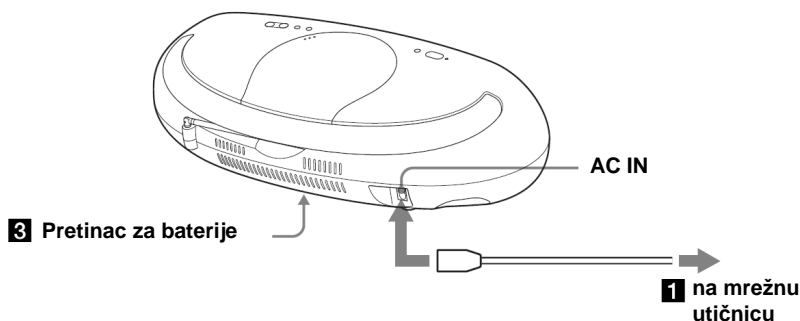
Pritisnite OPERATE (ili POWER) za isključenje uređaja.

Savjet

Dok je Sleep Timer aktivan, pokazivač je zatamnjen.

Odabir izvora napajanja

Ovaj uređaj može koristiti uz mrežno napajanje ili baterije.



- 1** Spajanje mrežnog kabela
Spojite kabel isporučenog kabela na AC IN priključak s bočne strane uređaja i na zidnu utičnicu.

Promjena intervala ugađanja za AM/MW valno područje

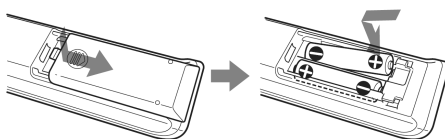
Interval ugađanja AM/MW valnog područja je tvornički podešen na 9 kHz.

Ako želite promijeniti interval ugađanja za AM/MW valno područje, učinite sljedeće:

- 1** Pritisnite tipku RADIO•BAND•AUTO PRESET dok se ne pojavi oznaka "AM" ili "MW".
- 2** Pritisnite ENTER/MEMORY na 2 sekunde.
- 3** Pritisnite RADIO•BAND•AUTO PRESET na 2 sekunde.
Trepće oznaka "AM 9k" "MW 9k" ili "AM 10k" "MW 10k".
- 4** Pritisnite ◀◀ ili ▶▶ za odabir "AM 9k" "MW 9k" za odabir intervala od 9 kHz ili "AM 10k" "MW 10k" za odabir intervala od 10 kHz.
- 5** Pritisnite tipku ENTER/MEMORY.

Nakon promjene intervala ugađanja, potrebno je resetirati podešene AM/MW postaje.

- 2** Stavljanje baterija u daljinski upravljač

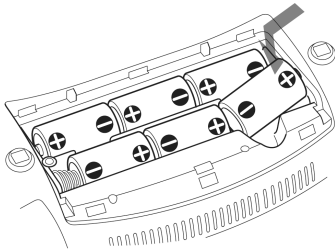


Stavite dvije R03 (veličine AAA) baterije (opcija).

Zamjena baterija

Uz normalnu uporabu, baterije bi trebale trajati oko šest mjeseci. Ako daljinski upravljač više ne radi, zamijenite obje baterije novima.

- 3** Uporaba baterija
Umetnite šest R20 (veličina D) baterija (nisu dio isporuke) u pretinac za baterije. Za uporabu baterijskog napajanja, izvucite mrežni kabel iz uređaja.



Zamjena baterija

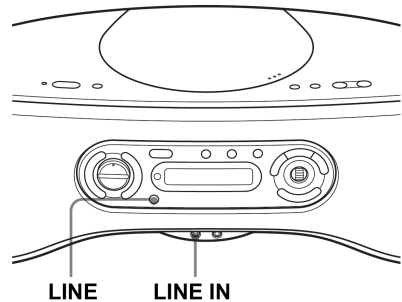
Zamijenite baterije kad se indikator OPR/BATT zatamni ili kad uređaj prestane raditi. Zamijenite sve baterije novima.

Savjeti

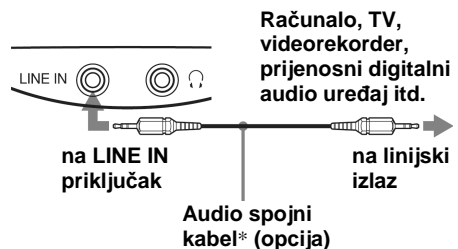
- Pokazivač je osvijetljen kad je uređaj uključen.
- Kad koristite baterijsko napajanje, uređaj se ne može uključiti daljinskim upravljačem.

Slušanje zvuka s računala, TV-a, videorekordera, prijenosnog digitalnog audio uređaja itd.

Putem zvučnika ovog uređaja možete slušati zvuk s računala, TV-a, videorekordera, prijenosnog digitalnog audio uređaja itd. Prije povezivanja isključite svaki od uređaja. Detalje potražite u uputama za uporabu svake od komponenata koju spajate.



- 1** Povežite LINE IN priključak s linijskim izlazom prijenosnog digitalnog audio uređaja ili drugih komponenata pomoću audio spojnog kabela (nije isporučen).



- * Za računalo: kabel s priključkom koji odgovara priključku računala.
Za TV ili videorekorder: kabel sa stereo minipriključkom na jednom i dva phono priključka na drugom kraju.
Za prijenosni digitalni audio uređaj: kabel sa stereo minipriključkom na oba kraja.

nastavlja se

Slušanje zvuka s računala, TV-a, videorekordera, prijenosnog digitalnog audio uređaja itd. (nastavak)

2 Uključite ovaj uređaj i spojenu komponentu.

3 Pritisnite LINE i pokrenite reprodukciju spojene komponente čiji se zvuk sad čuje putem zvučnika ovog uređaja.

Napomena

Čvrsto utaknite priključke kabela kako bi izbjegli smetnje i nepravilnosti u radu.

Mjere opreza

O sigurnosti

- Budući da CD koristi lasersku zraku, nemojte pokušavati sami otvarati uređaj jer bi mogli oštetiti vid. Prepustite popravke samo stručnim osobama.
- Ako u unutrašnjost uređaja dospije strani predmet ili tekućina, isključite uređaj i odnesite ga na pregled u ovlaštenu servis prije ponovne uporabe.
- Ovaj uređaj ne može reproducirati diskove nestandardnog oblika (primjerice srce, kvadrat, zvijezda). Pokušaj reprodukcije takvih diskova može oštetiti uređaj. Ne upotrebljavajte takve diskove.

O izvorima napajanja

- Pri uporabi mrežnog napajanja provjerite da li napon vaše mreže odgovara naponu uređaja (pogledajte poglavlje "Tehnički podaci" te koristite samo isporučeni mrežni kabel; nemojte koristiti neku drugu vrstu kabela.
- Uređaj nije isključen iz mreže sve dok je mrežni priključak utaknut u zidnu utičnicu, čak i ako je sam uređaj isključen.
- Za baterijsko napajanje, koristite šest baterija R20 (veličina D).
- Ako ne koristite baterije, izvadite ih kako bi spriječili koroziju ili oštećenje uslijed istjecanja elektrolita.
- Natpisna pločica s označenim napajanjem, potrošnjom, itd. nalazi se na donjoj strani uređaja.

O postavljanju uređaja

- Nemojte postavljati uređaj na mjesto u blizini izvora topline ili pod izravnim utjecajem sunčevih zraka, prekomjerne prašine ili mehaničkih vibracija.
- Nemojte odabrati podlogu koja nije stabilna ili je nagnuta.
- Ostavite dovoljno slobodnog prostora oko uređaja (približno 10 mm). Nemojte prekrivati ventilacijske otvore kako bi spriječili prekomjerno zagrijavanje i osigurali duži radni vijek uređaja.

- Ako ostavite uređaj u automobilu parkiranom na suncu, zaklonite ga od izravnog utjecaja sunčevih zraka.
- Budući da zvučnici koriste jake magnete, udaljite magnetske bankovne kartice, satove na navijanje, itd. kako bi spriječili moguću štetu.

O radu

- Ako uređaj izravno unesete iz hladnog u topli prostor, ili ga ostavite u vlažnom prostoru, može doći do kondenziranja vlage na lećama CD uređaja. Ako se to dogodi, CD uređaj neće raditi. Izvadite disk i pričekajte približno jedan sat dok vlaga ne ishlapi.

Napomene o diskovima

- Prije reprodukcije obrišite CD čistom krpom. Obrišite CD od središta prema rubu.



- Nemojte koristiti otapala poput benzina, razrjeđivača, komercijalno nabavljenih sredstava za čišćenje ili antistatičkih raspršivača koji se koriste za klasične gramofonske ploče.
- Nemojte izlagati CD izravnom utjecaju sunčevih zraka ili izvora topline, i nemojte ga ostavljati u automobilu parkiranom na suncu.
- Nemojte lijepiti naljepnice i nemojte ogrebat površinu CD-a.
- Nakon reprodukcije, spremite CD u njegovu kutiju.

Ako je CD ogreban, zaprljan ili postoje tragovi prstiju, može doći do preskakanja zvuka.

Mjere opreza (nastavak)

O CD-R/CD-RW diskovima

Ovaj uređaj je namijenjen reprodukciji CD-R/CD-RW diskova snimljenih u ATRAC3plus/ATRAC3, MP3 ili CDDA* formatu ali mogućnosti reprodukcije mogu se razlikovati, ovisno o kvaliteti diska i stanju uređaja na kojem je snimljen.

* CDDA je skraćenica od "Compact Disc Digital Audio". To je standard snimanja koji se koristi za Audio CD-ove.

Ako nađete na bilo kakav problem, molimo da se obratite ovlaštenom Sony prodavatelju ili servisu.

U slučaju problema

Općenito

Uređaj ne radi.

- Čvrsto spojite mrežni kabel na zidnu utičnicu.
- Provjerite da li su baterije ispravno stavljene.
- Zamijenite sve baterije novima ako su slabe.
- Koristite li baterijsko napajanje, uređaj se ne može uključiti daljinskim upravljačem.

Uređaj ne radi i prikazana je poruka "Battery Error".

- Provjerite jesu li baterije umetnute pravilno.
- Zamijenite sve baterije novima ako su slabe.

Nema zvuka.

- Ugodite glasnoću.
- Isključite slušalice ukoliko slušate glazbu preko zvučnika.

Smetnje u zvuku.

- Blizu uređaja se koristi prijenosni telefon ili drugi uređaj koji emitira radiofrekvencijske smetnje. → Odmaknite ga od uređaja.

CD uređaj

Na pokazivaču je vidljiva oznaka "No disc" iako je disk umetnut.

- Umetnite CD tako da je strana s natpisom okrenuta prema gore.
- CD-R/CD-RW disk nije finaliziran. Finalizirajte CD-R/CD-RW disk pomoću uređaja za snimanje diskova.
- Postoji problem vezan uz kvalitetu CD-R/CD-RW diska, uređaja za snimanje ili programa za snimanje.
- CD-R/CD-RW disk je prazan.
- Zamijenite sve baterije novima ako su slabe.

Disk se ne reproducira.

- Umetnite CD tako da je strana s natpisom okrenuta prema gore.
- Očistite disk.
- Izvadite disk i ostavite pretinac otvorenim oko sat vremena kako bi vlaga isparila.

Zvuk preskače.

- Smanjite glasnoću.
- Očistite CD ili ga zamijenite ako je jako oštećen.
- Postavite uređaj na mjesto na kojem nema vibracija.
- Očistite leću komercijalno nabavljivom puhaljkom za čišćenje leće fotoaparata.
- Zvuk se može gubiti ili imati smetnje ukoliko je upotrijebljen CD-R/CD-RW disk loše kvalitete ili postoji problem s uređajem za snimanje ili programom za snimanje.

Vidljiva je poruka "No File".

- Pokušali ste reproducirati CD-R/CD-RW disk koji ne sadrži ATRAC ili MP3 datoteke (str. 4).

Prikazana je poruka "Over".

- Na ovom uređaju ne možete programirati više od 20 zapisa (str. 19).

Radio

Zvuk je slab ili loše kvalitete.

- Ako su baterije slabe, zamijenite ih novima.
- Odmaknite uređaj od TV prijemnika.

Slika na TV-u je nestabilna.

- Ako FM program slušate u blizini TV prijemnika s kućnom antenom, odmaknite uređaj od TV prijemnika.

Daljinski upravljač

Daljinski upravljač ne radi.

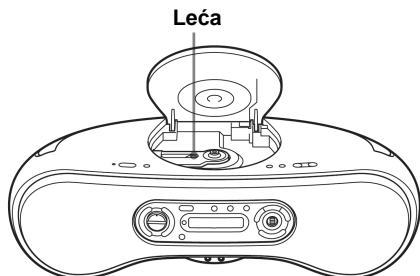
- Zamijenite obje baterije novima ako su slabe.
- Usmjerite daljinski upravljač prema daljinskom senzoru na uređaju.
- Uklonite prepreke između daljinskog upravljača i uređaja.
- Daljinski senzor uređaja ne smije biti izložen jakom svjetlu poput izravnog sunca ili fluorescentnog svjetla.
- Približite se uređaju kad koristite daljinski upravljač.

Ako nakon provođenja navedenih provjera i dalje postoji problem, izvucite mrežni kabel iz zidne utičnice i izvadite sve baterije. Pričekajte da nestanu sve oznake s pokazivača i ponovo spojite mrežni kabel i umetnite baterije. Ako i dalje imate problema, obratite se ovlaštenom servisu.

Održavanje

Čišćenje leće

Ako se leća zaprlja, to može prouzročiti preskakanje zvuka tijekom CD reprodukcije. Očistite je komercijalno nabavljivom puhaljkom za čišćenje leće fotoaparata.



Čišćenje kućišta

Očistite kućište, ploču i kontrole mekom i čistom krpom natopljenom u blagoj otopini sredstva za pranje. Nemojte koristiti bilo koju vrstu sredstva koja bi mogla ogrebat površinu (četke, prašak, itd.) ili otopine kao što su alkohol ili benzin.

Tehnički podaci

CD uređaj

Sustav

Kompaktni disk i digitalni audio sustav

Značajke laserske diode

Trajanje emisije: Kontinuirano

Laserski izlaz: Manje od 44,6 μ W

(Vrijednost ovog izlaza je mjerena na udaljenosti 200 mm od leće pomoću optičkog osjetila s otvorom promjera 7 mm.)

Brzina okretaja

200 o/min do 500 o/min (CLV)

Broj kanala

2

Frekvencijski odziv

20 - 20 000 Hz +0/-1 dB

Zavijanje i podrhtavanje

Ispod mjerljive razine

Radijski prijemnik

Frekvencijski opseg

ZS-SN10

FM 87,5 - 108 MHz

AM 531 - 1 611 kHz (korak 9 kHz)

530 - 1 610 kHz (korak 10 kHz)

ZS-SN10L

FM 87,5 - 108 MHz

MW 531 - 1 611 kHz (korak 9 kHz)

530 - 1 610 kHz (korak 10 kHz)

LW 153 - 279 kHz

Medufrekvencija

FM: 10,7 MHz

MW/LW: 450 kHz

Antene:

FM: Teleskopska antena

AM/MW/LW: Ugrađena feritna štapičasta antena

Općenito

Zvučnik

Širokopojasni: promjer 10 cm dijagonalno, 3,2 ohma, konusni (2)

Ulaz

LINE IN priključak (stereo minipriključak):

Minimalna razina ulaznog signala 330 mV

Izlaz

Stereo minipriključak za slušalice impedancije 16 - 64 ohma

Najveća izlazna snaga

4,6 W

Napajanje

Uređaj:

230 V AC, 50 Hz

9 V DC, 6 R20 (veličina D) baterija

Daljinski upravljač:

3 V DC, dvije R03 (veličina AAA) baterije

Potrošnja

16 W

Vijek trajanja baterija

Uređaj:

Reprodukcija CD-a

Sony R20P: približno 2 h

Sony alkalne baterije LR20: približno 8 h

Radijski prijem

Sony R20P: približno 10 h

Sony alkalne baterije LR20: približno 25 h

Dimenzije

Približno 500 × 145 × 230 mm (š/v/d)

(uključujući dijelove koji strše)

Masa

Približno 3,8 kg (s baterijama)

Isporučeni pribor

Mrežni kabel (1)

Daljinski upravljač (1)

CD-ROM (SonicStage) (1)

Upute za instalaciju/rukovanje programom SonicStage (1)

Dizajn i tehnički podaci podložni su promjenama bez prethodnog upozorenja.

Proizvođač ne preuzima odgovornost za eventualne tiskarske pogreške.

Dodatni pribor

Sony slušalice serije MDR.