



Personālā audio sistēma

Lietošanas pamācība



http://www.sony.net/

DAB DAB+

CORDS

N Bluetooth

BRĪDINĀJUMS

Lai samazinātu ugunsnelaimes vai strāvas trieciena risku, nepakļaujiet šo ierīci lietus vai mitruma iedarbībai.

Lai samazinātu ugunsnelaimes vai elektriskās strāvas trieciena risku, nepieļaujiet šķidrumu plīšanu vai šķakstīšanos uz ierīces un nenovietojiet uz tās traukus ar šķidrumu, piemēram, vāzes.

Tā kā strāvas vada spraudnis tiek izmantots ierīces atvienošanai no maistrāvas tīkla, pieslēdziet ierīci pie vienkārš pieejamas maistrāvas rozetes. Ja ierīce nedarbojas normāli, nekavējoties atvienojiet strāvas vada spraudni no maistrāvas rozetes.

Ierīce nav atvienota no maistrāvas tīkla, kamēr tā ir pieslēgta pie maistrāvas rozetes, pat ja pati ierīce ir izslēgta.

Nenovietojiet ierīci norobežotā telpā, piemēram, grāmatplauktā vai iebūvētā skapī.

Pārmērīgs skaņas spiediens no austiņām var kaitēt dzirdēi.

Nepakļaujiet ilgstoši baterijas (vai ierīci, kad lieviotas baterijas) pārmērīgam karstumam, piemēram, tiešos saules staros, uguns tuvumā u. tml.

Plāksnīte ar modeļa nosaukumu atrodas ierīces apakšā.

Piebilde klientiem: šī informācija attiecas tikai uz ierīcēm, kas pārdotas valstīs, kurās ir spēkā ES direktīvas

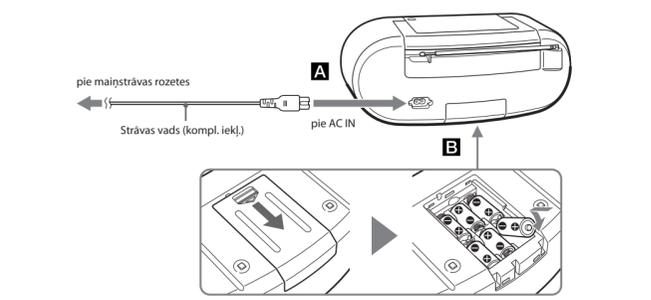
Šī produkta ražotāja ir Sony Corporation, 1-7-1 Konan Minato-ku Tokyō, 108-0075 Japan, vai tas ražots Sony Corporation uzdevumā. Lai uzzinātu par produkta atbilstību Eiropas Savienības likumdošanas aktiem, vēršieties pie autorizētā pārstāvja Sony Deutschland GmbH, Hedelfinger Strasse 61, 70327 Stuttgart, Germany. Apkopes vai garantijas jautājumos vēršieties adresēs, kas norādītas atsevišķos servisa vai garantijas dokumentos.

Atbrīvošanās no vecām elektriskām un elektroniskām ierīcēm (piemērojama Eiropas Savienībā un citās Eiropas valstīs ar atkritumu atsevišķas savākšanas sistēmām)

Šis simbols uz produkta vai tā iesaiņojuma norāda, ka šo produktu nedrīkst izmetst sadzīves atkritumos. To nepiecie-

Barošanas avoti

Pieslēdziet strāvas vadu **A** vai ievietojiet sešas R14 (C izmērs) baterijas (kompl. nav iekļ.) bateriju nodalījumā **B**.



Piebilbes

- Nomainiet baterijas, kad OPR/BATT indikators **18** kļūvis blāvs vai ierīce nedarbojas. Nomainiet visas baterijas ar jaunām. Pirms bateriju nomainīas noteikti izņemiet no ierīces CD un atvienojiet USB ierīci un jebkādu citu papildierīci.
- Lai ierīce darbināt ar baterijām, atvienojiet strāvas vadu no ierīces un maistrāvas rozetes.

Lai izmantotu barošanas avotienos funkciju

Šī ierīce ir aprīkota ar automātiskās pārslēgšanās gaidīšanas režīma funkciju. Izmantojot šo funkciju, ierīce automātiski pārslēdzas gaidīšanas režīmā, ja apmēram 15 minūtes nav veiktas darbības vai netiek pārrādīts audio signāls. Lai ieslēgtu vai izslēgtu gaidīšanas režīmu, piespiediet DISPLAY **16**, kamēr turat piespiestu **13**. Katreiz piespiežot taustiņu, "AUTO STANDBY ON" vai "AUTO STANDBY OFF" parādās displejā.

Piebilbes

- Atainotais saturs sāks mirgot displejā apmēram 2 minūtes pirms pārslēgšanās gaidīšanas režīmā.
- Gaidīšanas režīmā, kad pieslēgts strāvas vads, "STANDBY" parādās displejā.
- Automātiskās pārslēgšanās gaidīšanas režīmā funkcija nav pieejama ar FM funkciju.

Pamatdarbības

Izgaismojums

Izgaismojumam **15** ir turpmāk minētās divas funkcijas.

Funkcijas maiņas norāde

Kad pārslēdzat uz vienu no piecām funkcijām, izgaismojuma centrs (balts) kļūst spilgtāks, informējot lietotāju par funkcijas maiņu. Kad pārslēdzat uz Bluetooth funkciju, izgaismojuma abas pusēs izgaismojas arī zilā krāsā.

Gaismas efekti audio izdejai

Gaismas efekti (izgaismojuma abas pusēs ir sarkanās) darbojas sinhroni ar mūzikas avotu. Varat ieslēgt vai izslēgt šo funkciju pēc vēlēšanās (skatiet "Lai izslēgtu gaismas sinhronizācijas funkciju").

Pirms ierīces izmantošanas

Lai ieslēgtu vai izslēgtu barošanu

Piespiediet OPERATE **11**. Varat arī ieslēgt šo ierīci, izmantojot tiešās barošanas ieslēgšanas funkciju (skatiet zemāk). Šajā lietošanas pamācībā darbības tiek galvenokārt izskaidrotas, izmantojot tiešo barošanas ieslēgšanas funkciju.

Lai izmantotu tiešās barošanas ieslēgšanas funkciju
Piespiediet CD **2**, USB **2**, BLUETOOTH **2**, RADIO DAB/FM **2** vai AUDIO IN **2**, kamēr ierīce ir izslēgta. Ierīce ieslēdzas ar izvēlētu atbilstošu funkciju.

Lai noregulētu skaļumu

Piespiediet VOLUME + vai – **7**. Skaļuma līmeni šajā ierīcē var noregulēt no 0 līdz 31. Kad izvēlēts 31. solis, atainojas "VOL. MAX".

Lai klausītos austiņās

Pieslēdziet austiņas pie (austīņu) ligzdas **10**.

Lai uzsūrtu zemo frekvencu skaņējumu

Piespiediet MEGA BASS **8**. "MEGA BASS" izgaismojas displejā. Lai atskanētu normālu skaņu, vēlreiz piespiediet šo taustiņu.

Lai izslēgtu gaismas sinhronizācijas funkciju

Gaismas sinhronizācijas funkcija rādca gaismas efektus sinhroni mūzikai. Šī funkcija sākotnējā iestatījumā ir ieslēgta, taču varat to izslēgt.

Turiet piespiestu LIGHT SYNC **16**, līdz "LIGHT SYNC OFF" parādās displejā.

Lai ieslēgtu funkciju, vēlreiz turiet piespiestu taustiņu, līdz parādās "LIGHT SYNC ON".

Mūzikas diska atskaņošana

Šajā ierīcē varat atskanēt turpmāk minētos disku tipus.

- Audio CD, kuros CD-DA celiņi ierakstīti CD-DA diska formātā
- CD-R/CD-RW, diskus, kuros MP3 vai WMA audio faili ir ierakstīti ISO 9660-1. Iīmēni/2. līmeni vai Joliet

1 Piespiediet CD **2**, lai ieslēgtu CD funkciju.

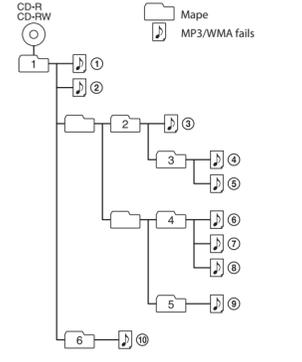


2 Piespiediet PUSH OPEN/CLOSE **5** un ievietojiet disku CD nodalījumā ar marķējuma pusi uz augšu.



Mapju struktūras un atskaņošanas secības piemērs

Mapju un failu atskaņošanas secība ir šāda:



- Kad disks ir ievietots, ierīce nolasa visu failu šajā diskā. Šajā laikā atainojas "READING". Ja disks ir daudz maņu vai failu, kas nav MP3/WMA formātā, diska atskaņošanas sāksiena vai nākamā MP3/WMA faila atskaņošanas sāksiena var prasīt daudz laika.
- Ieteicams neiekļaut failus, kas nav MP3/WMA formātā, vai nevajadzīgas mapes, kad ierakstīt MP3/WMA diskus.
- Atskaņošanas laikā tiek izlaistas mapes, kuras nav MP3/WMA failu.
- Šī ierīce atbalsta turpmāk minētos audio formātus.
 - MP3: faila paplašinājums "mp3"
 - WMA: faila paplašinājums "wma"

- Nemiet vērā - ja faila nosaukumam ir pareizs paplašinājums, taču faila faktiskais formāts ir cits, šī ierīce var atskanēt troksni vai darbības ar kļūmēm.
- MP3 PRO formāts nav atbalstīts.
- Nevar atskanēt WMA failus, kas kodēti WMA DRM, WMA Lossless un WMA PRO formātā.
- Šī ierīce nevar atskanēt audio failus diskā turpmāk minētos gadījumos.
 - Kad audio failu kopskaitis pārsniedz 511.
 - Kad mapju kopskaitis viena diskā pārsniedz 511.
 - Kad direktoriņu līmeņi (mapju līmeņi) pārsniedz 9 (ieskaitot "ROOT" mapi).

- Mapju un failu nosaukumos var atainot līdz 32 zīmēm, ieskaitot pēdijas.
- Zīmes un simboli, kurus šajā ierīcē nevar atainot, parādās kā " .".
- Šī ierīce atbalsta MP3 failu ID3 tagu formātā un WMA failu WMA tagu formātā (nosauka ASF (Advanced Systems Format) specifikācija) versijai 1.0, 1.1, 2.2, 2.3 un 2.4. Kad failam ir ID3 vai WMA taga informācija, tiek atainots dziesmas nosaukums, izpildītāja nosaukums un albuma nosaukums. Ja failam nav taga informācijas, ierīce ataino turpmāk minēto.

- Failu nosaukumu dziesmas nosaukuma vietā.
 - "NO ARTIST" paziņojumu izpildītāja nosaukuma vietā.
 - "NO ALBUM" paziņojumu albuma nosaukuma vietā.
 - ID3 un WMA tagu informācija var atainot līdz 32 zīmēm.
- Lai mainītu atskaņošanas režīmus**
- Atkārtoti piespiediet MODE **17**, kamēr diska atskaņošana ir pārtraukta. Sīkaku informāciju skatiet sadaļā "Atskaņošanas režīma izvēle".

Mūzikas klausīšanās no USB ierīces

Varat klausīties audio failus, kas saglabāti USB ierīcē (digitālajā mūzikas atskaņojā vai USB datu uzglabāšanas medijā). Šajā ierīcē var atskanēt audio failus MP3 un WMA formātos*. Par savietojamām USB ierīcēm skatiet sadaļā "Savietojamās USB ierīces".

- Šajā ierīcē nevar atskanēt failus ar DRM (Digital Rights Management) autortiesību aizsardzību vai mūzikas tiesīsaistes veikalos lejupielādētos failus. Ja mēģināsit atskanēt šādus failus, ierīce atskaņos nākamo neaizsargāto audio failu.

1 Pieslēdziet USB ierīci pie (USB) porta **12**.

Piebilde

So ierīce nevar izmantot, lai uzlādētu USB ierīces.

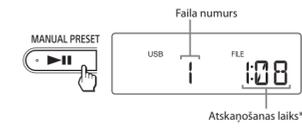
2 Piespiediet USB **2**, lai ieslēgtu USB funkciju. Sējuma izzieme* ritinās vienreiz, tad atainojas mapju kopskaitis.



Mapju kopskaitis

- * Ja USB ierīcē nav sējuma izziemes, ritinās "STORAGE DRIVE". Sējuma izzieme ir nosaukums, ko varat piešķirt datu uzglabāšanas medijam vai ierīcēm.

3 Piespiediet **11** **13**, lai sāktu atskaņošanu. Atainojas piemērs un dziesmas nosaukums, tad parādās faila numurs un atskaņošanas laiks.



Atskaņošanas laiks*

- * Ja atskaņošanas laiks ir vairāk nekā 100 minūtes, displejā parādās "----".

Citas darbības

Lai **Rīkojieties šādi**

apturētu atskaņošanu Piespiediet **11** **13**. Lai atsāktu atskaņošanu, vēlreiz piespiediet taustiņu.

pārtrauktu atskaņošanu Piespiediet **13**. Kad piespiežat **11** **13** pēc atskaņošanas pārtraukšanas, atskaņošana sākas no pārtraukšanas punkta (atsāktā atskaņošana).

atceltu atsāktu atskaņošanu Divreiz piespiediet **13**. Kad piespiežat **11** **13** pēc atsāktās atskaņošanas atcelšanas, atskaņošana sākas no pirmā faila sākuma.

izvēlētos mapi Piespiediet (mape) + vai – **4**.

izvēlētos failu Piespiediet **14** vai **11** **11**. Varat pa vienam izlaist failus. Lai nepārtraukti izlaistu failus, turiet piespiestu **14** vai **11** un atbrīvojiet taustiņu pie vēlamā celiņa/ faila.

atstratu punktu failā Atskaņošanas laikā turiet piespiestu **14** vai **11** **11** un atbrīvojiet taustiņu vēlamajā punktā. Kad atskaņošanas apturēšanas režīmā meklējat punktu, piespiediet **11** **13**, lai sāktu atskaņošanu pēc vēlamā punkta atrašanās.

atvienotu USB ierīci Turiet piespiestu **13**, līdz "NO DEV" atainojas displejā, tad atvienojiet USB ierīci.

- * Kad atskanējat VBR MP3/WMA failu, iespējams, atskaņošana atsāksies no cita punkta.

Piebilde

Kad atvienojat USB ierīci, noteikti turiet piespiestu **13**, līdz "NO DEV" parādās displejā. Ja USB ierīci atvienosiet, neveicot norādīto darbību, iespējams, tiks bojāti dati USB ierīcē vai pati ierīce.

Lai mainītu atskaņošanas režīmus

Atkārtoti piespiediet MODE **17**, kamēr USB ierīce ir pārtraukšanas režīmā.

Sīkaku informāciju skatiet sadaļā "Atskaņošanas režīma izvēle".

Piebilbes par USB ierīci

- Atskaņošanas sāksiena var prasīt daudz laika, kad:
 - mapju struktūra ir sarežģīta;
 - USB ierīcē ir gandrīz pilns.
- Nesaglabājiet citu tipu failus vai nevajadzīgas mapes USB ierīcē, kurā ir MP3/WMA faili.
- Atskaņošanas laikā tiek izlaistas mapes, kuras nav MP3/WMA failu.
- Šī ierīce atbalsta turpmāk minētos audio formātus.
 - MP3: faila paplašinājums "mp3"
 - WMA: faila paplašinājums "wma"
- Nemiet vērā - ja faila nosaukumam ir pareizs paplašinājums, taču faila faktiskais formāts ir cits, šī ierīce var atskanēt troksni vai darbības ar kļūmēm.
- MP3 PRO formāts nav atbalstīts.
- Nevar atskanēt WMA failus, kas kodēti WMA DRM, WMA Lossless un WMA PRO formātā.
- Šī ierīce nevar atskanēt audio failus USB ierīcē šādos gadījumos:
 - kad audio failu kopskaitis mapē pārsniedz 999;
 - kad audio failu kopskaitis USB ierīcē pārsniedz 5000;
 - kad mapju kopskaitis USB ierīcē pārsniedz 255 (ieskaitot "ROOT" mapi);
 - kad direktoriņu līmeņi (mapju līmeņi) pārsniedz 9 (ieskaitot "ROOT" mapi).

- Šie skaitļi var atšķirties atkarībā no failu un mapju struktūras.
- Netiek garantēta savietojamība ar visām kodēšanas/ierakstīšanas programmatūrām. Ja audio faili USB ierīcē tika sākotnējā kodēti ar nesavietojamu programmatūru, to atskaņošana var notīt troksni vai pārtrauktu skaņu, vai, iespējams, nenotiks tā atskaņošana.
- Mapju un failu nosaukumos var atainot līdz 32 zīmēm, ieskaitot pēdijas.
- Zīmes un simboli, kuru šajā ierīcē nevar atainot, parādās kā " .".
- Šī ierīce atbalsta MP3 failu ID3 tagu formātā un WMA failu WMA tagu formātā (nosauka ASF (Advanced Systems Format) specifikācija) versijai 1.0, 1.1, 2.2, 2.3 un 2.4. Kad failam ir ID3 vai WMA taga informācija, tiek atainots dziesmas nosaukums, izpildītāja nosaukums un albuma nosaukums. Ja failam nav taga informācijas, ierīce ataino turpmāk minēto.
 - Failu nosaukumu dziesmas nosaukuma vietā.
 - "NO ARTIST" paziņojumu izpildītāja nosaukuma vietā.
 - "NO ALBUM" paziņojumu albuma nosaukuma vietā.
- ID3 un WMA tagu informācija var atainot līdz 32 zīmēm.

Mūzikas ierakste USB ierīcē no diska

Varat USB ierīcē (digitālajā mūzikas atskaņojā vai USB datu uzglabāšanas medijā) at ierakstīt visu disku (sinhronā ierakste) vai pašlaik atskanēto celiņu vai failu (vienu celiņa ierakste). Kad ierakstāt no CD, celiņi tiek ierakstīti kā MP3 faili ar bitu plūsmas ātrumu 128 kbps. Kad ierakstāt no MP3/WMA diska, MP3/WMA faili tiek ierakstīti ar tādu pašu bitu plūsmas ātrumu kā oriģinālie MP3/WMA faili. Par savietojamām USB ierīcēm skatiet sadaļā "Savietojamās USB ierīces".

1 Pieslēdziet USB ierīci pie (USB) porta **12**.

2 Ievietojiet ierakstāmo disku CD nodalījumā.

Lai ierakstītu visu disku

Pārejiet pie 3. darbības.

Lai ierakstītu MP3/WMA failus noteiktā mapē

Atkārtoti piespiediet (mape) + vai – **4**, lai izvēlētos nepieciešamo mapi.

Lai ierakstītu tikai iecienītākos celiņus/failus

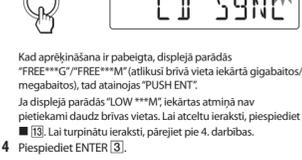
Lai ieslēgtu izvēlēto celiņu/failu atskaņošanu.

3 Piespiediet REC CD USB **9**. Mirgo "REC", un šī ierīce sāks aprēķināt brīvo ietilpību USB ierīcē.

Lai ierakstītu vienu celiņu/failu

Izvēlieties un sāciet ierakstāmā celiņa/faila atskaņošanu.

3 Piespiediet REC CD USB **9**. Mirgo "REC", un šī ierīce sāks aprēķināt brīvo ietilpību USB ierīcē.



Kad aprēķināšana ir pabeigta, displejā parādās "FREE***G"/"FREE***M" (atlikusi brīva vieta ierakstā gigabaitos/ megabaitos), tad atainojas "PUSH ENT". Ja displejā parādās "LOW ***M", ierakstas atmiņā nav pietiekami daudz brīvas vietas. Lai atceltu ieraksti, piespiediet **13**. Lai turpinātu ieraksti, pārejiet pie 4. darbības.

4 Piespiediet ENTER **3.**

Sākas ierakste. Neatvienojiet USB ierīci ierakstes laikā. Atskaņošana tiek automātiski pārtraukta, kad sinhronā ierakste ir pabeigta. Atskaņošana turpinās, kad viena celiņa/faila ierakste ir pabeigta.

Citas darbības

Lai **Rīkojieties šādi**

pārtrauktu ieraksti Piespiediet **13** **13**. MP3/WMA failus tiek izveidoti līdz ierakstes pārtraukšanas punktam.

atvienotu USB ierīci Piespiediet USB **2**, tad turiet piespiestu **13**, līdz displejā parādās "NO DEV", tad atvienojiet USB ierīci.

Lai izdzēstu audio failus vai mapes USB ierīcē

- Izvēlieties izdzēšamo audio failu vai mapi. Piespiediet **14** vai **11** **11**, lai izvēlētos audio failu. Piespiediet (mape) + vai – **4**, lai izvēlētos mapi.
- Piespiediet ERASE **6**.
- "ERASE" parādās displejā.
- Piespiediet ENTER **3**.
- "TRACK ERASE" vai "FOLDER ERASE" parādās displejā.
- Piespiediet ENTER **3**.

Izvēlētais audio fails vai mape ir izdzēsts, un "COMPLETE" parādās displejā.

Mapju un failu izveides noteikumi

Kad pirmo reizi ierakstāt USB ierīcē, "MUSIC" mape tiek izveidota tieši zem "ROOT".

Mapes un faili tiek izveidoti jebkurā no pārsūtīšanas režīmā orientējamām mapēm, kā norādīts zemāk.

Sinhronā ierakste*1

Ierakstes avots	Mapes nosaukums	Faila nosaukums
MP3/WMA	Tāpat kā ierakstes avotam*2	
CD-DA	*FLDR001**3	*TRACK001**4

Viena celiņa ierakste	Mapes nosaukums	Faila nosaukums
MP3/WMA	*REC1**5	Tāpat kā ierakstes avotam*2
CD-DA		*TRACK001**4

- *1 Ierakstot visu disku, MP3/WMA failus noteiktā mapē un tikai iecienītākos celiņus/failus (programmas atskaņošana)
- *2 Mapes nosaukumam var piešķirt līdz 32 zīmēm.
- *3 Mapju nosaukumi tiek secīgi piešķirti līdz maksimāli 255 (ieskaitot "ROOT" un "MUSIC" mapes).
- *4 Failu nosaukumi tiek piešķirti secīgi.
- *5 Jauns fails tiek ierakstīts "REC1" mapē katreiz, kad notiek viena celiņa ierakste.

- Piebilbes**
- Ja sācāt ierakstīt jauktās vai atkārtotas atskaņošanas režīmā, izvēlētais atskaņošanas režīms automātiski mainīs uz atskaņošanu parastā režīmā.
- Neatvienojiet USB ierīci ierakstes vai izdzēšanas laikā. Tas var sabojāt ierīces datus vai pašu ierīci.
- Kamēr ierakstāt no MP3/WMA diska, skaņa netiek atskanota, un displejā parādās "H-SPEED".
- CD-TEXT informācija netiek pārsūtīta izveidotajos MP3 failos.
- Ierakste tiek automātiski pārtraukta, ja:
 - ierakstes laikā beidzas brīva vieta USB ierīcē;
 - audio failu un mapju skaits USB ierīcē sasniedz maksimālo, ko ierīce spēj atpažīt;
 - funkcija tika mainīta.
- Ja mapei vai failam, ko mēģināt ierakstīt, ir tads pašs nosaukums kā mapei vai failam, kas jau atrodas USB ierīcē, aiz nosaukuma tiks pievienots secīgs kārtas numurs, nepārīkstot oriģinālo mapi vai failu.
- MP3/WMA mapes nevar izdzēst atskaņošanas vai apturēšanas režīmā.
- Izdzēšana paredzētājā mapē netiek izdzēsti faili, kas nav MP3/WMA formātā, vai apakšmapes.
- Radiopārraides skaņu nevar ierakstīt USB ierīcē.

Piebilbes par saturu, kas aizsargāts ar autortiesībām

Ierakstā mūzika ir paredzēta tikai privātai lietošanai. Tas izmantošana citā nolūkā nepieciešama autortiesību īpašnieku atļauja.

Bezvadu savienojuma izveide ar Bluetooth iekārtām

Varat klausīties mūziku ar bezvadu pieslēgumu, izmanto

