



# Wireless Laser Mouse VGP-WMS20

## Инструкция по эксплуатации



2-890-581-31(1) © 2006 Sony Corporation Printed in Japan

Russian

### ВНИМАНИЕ

Во избежание возгорания или поражения электрическим током не подвергайте устройство воздействию дождя или влаги.

#### Для покупателей в странах Европы

Настоящим корпорация Sony заявляет, что данный продукт удовлетворяет основным требованиям и другим положениям директивы 199/5/EC, действующей в странах Европы.

Для получения копии декларации соответствия и директивы R&TTE посетите следующий URL-адрес: <http://www.compliance.sony.de/>

Оно также соответствует требованиям стандарта EN 60825-1 и классифицируется как изделие СО СВЕТОДИОДОМ КЛАССА 1.

Ремонт и обслуживание следует выполнять только силами уполномоченных технических специалистов корпорации Sony. Неправильное использование и ремонт могут стать причиной возникновения угрозы безопасности.



Находится с нижней стороны

Не открывайте беспроводные устройства, поскольку это может привести к повреждениям, на которые не распространяется гарантия.

#### Утилизация батареек AA

- Питание всех беспроводных устройств осуществляется от батареек AA.
- Описание установки батареек см. в справочном руководстве.
- Не прикасайтесь к поврежденным или протекающим батарейкам. Немедленно правильно утилизируйте.
- В случае перезарядки, сжигания или неправильной установки батарейки могут взорваться или потечь.
- При неправильном обращении с батарейками в этих устройствах могут вызвать термический или химический ожог. Не разбирайте, не нагревайте до температуры выше 60°C (140°F) и не сжигайте.
- Замену следует выполнять только на батарейку того же или аналогичного типа, рекомендованного производителем.
- Храните в месте, недоступном для детей.
- В конце срока службы обеспечьте правильную утилизацию.
- В некоторых регионах может быть запрещено выбрасывать батарейки в бытовые отходы. Используйте пункты утилизации.

#### Утилизация электрического и электронного оборудования (директива применяется в странах Евросоюза и других европейских странах, где действуют системы раздельного сбора отходов)



Данный знак на устройстве или его упаковке обозначает, что данное устройство нельзя утилизировать вместе с прочими бытовыми отходами. Его следует сдать в соответствующий приемный пункт переработки электрического и электронного оборудования. Неправильная утилизация данного изделия может привести к потенциально негативному влиянию на окружающую среду и здоровье людей, поэтому для предотвращения подобных последствий необходимо выполнять специальные требования по утилизации этого изделия. Переработка данных материалов поможет сохранить природные ресурсы. Для получения более подробной информации о переработке этого изделия обратитесь в местные органы городского управления, службу сбора бытовых отходов или в магазин, где было приобретено изделие.

Напечатано на бумаге, изготовленной на 70% из бумажных отходов, с использованием печатной краски на основе растительного масла без примесей ЛОС (летучих органических соединений).

<http://www.sony.net/>

- VAIO и являются товарными знаками корпорации Sony.
- Microsoft и Windows являются зарегистрированными товарными знаками корпорации Майкрософт в США и/или других странах.
- Все другие названия систем, продуктов и услуг являются товарными знаками соответствующих владельцев. Знаки <sup>TM</sup> или © в настоящем руководстве не используются.

Системы Microsoft® Windows® XP Home Edition и Microsoft® Windows® XP Professional в настоящем руководстве обозначаются как Windows XP.

## Перед использованием

Беспроводная мышь предназначена для использования с персональными компьютерами\* VAIO® корпорации Sony и с IBM PC/AT-совместимыми компьютерами, на которых установлена операционная система Windows XP, и которые оснащены USB-портами.

\* Поддерживаются компьютеры, модернизированные до состояния "Windows XP Ready PC" с помощью программы обновления до Windows XP, распространяемой корпорацией Sony.

- Благодаря встроенному лазерному датчику приема можно использовать различные материалы, поэтому не нужно беспокоиться о поверхности, на которой используется устройство.
- Когда ресивер не используется, его можно хранить в отсеке для хранения для облегчения переноски.

#### Примечания

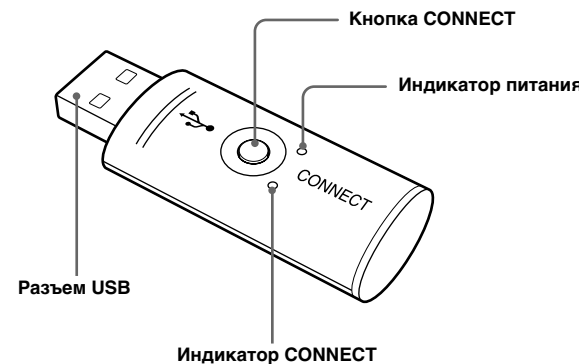
- Удлинительный кабель для ресивера USB не прилагается. В зависимости от размера или положения разъема USB компьютера, возможно, не удастся вставить ресивер. Предварительно убедитесь в наличии достаточного места вокруг разъема USB компьютера для подключения ресивера.
- Нормальная работа не может гарантироваться для всех компьютеров, удовлетворяющих указанным выше требованиям к системе.
- Нормальная работа не гарантируется для компьютеров, собранных самостоятельно, нефирменных компьютеров и компьютеров, на которых установлена обновленная ОС или имеется возможность запуска нескольких операционных систем.

## Названия деталей

### Беспроводная мышь



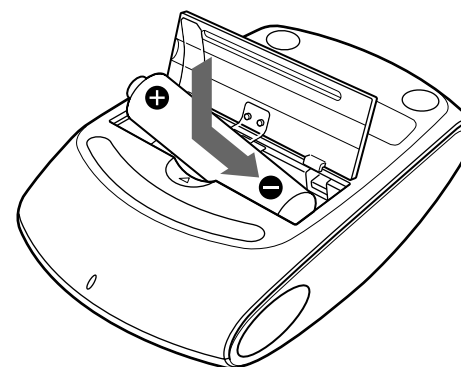
### Беспроводной ресивер



## Подготовка

### Вставка батарейки в мышь

- 1 Убедитесь, что ресивер хранится в мыши.
- 2 Откройте крышку отделения для батареек.
- 3 Вставьте прилагаемую батарейку IEC R6 (размера AA), соблюдая полярность + -.



- 4 Закройте крышку отделения для батареек.

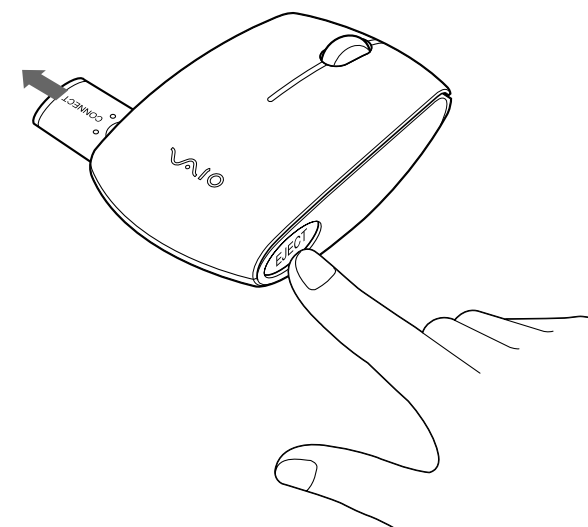


При обычных условиях работы срок службы щелочной батарейки составляет примерно три месяца\*. Если курсор начинает перемещаться медленно и уменьшается дальность устойчивого соединения между мышью и ресивером, проверьте индикатор уровня заряда на мыши. Если индикатор уровня заряда мигает красным цветом, замените батарейку. Когда ресивер не используется, храните его в мыши. Это продлит срок службы батареек. При извлечении ресивера из мыши его питание выключается, а когда он хранится в мыши, питание выключается.

\* Из расчета использования в течение 5 часов в день 5 дней в неделю. Однако срок службы батареек будет значительно изменяться в зависимости от условий работы и состояния батареек.

### Извлечение ресивера

- 1 Нажмите кнопку EJECT на мыши. Если ресивер будет извлечен, и на некоторое время загорится зеленым индикатором низкого заряда батареек.



- 2 Извлеките ресивер из мыши.

После извлечения ресивера крышка отсека для хранения закроется автоматически.

### Хранение ресивера в мыши

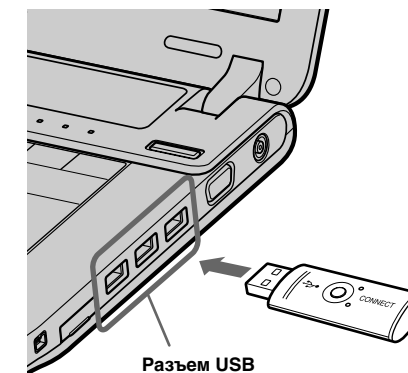
Полностью вставьте ресивер, чтобы на некоторое время загорелся зеленым индикатором низкого заряда батареек. Ресивер можно хранить передней или задней стороной вверх.

#### Примечание

Не вставляйте в отсек для хранения ресивера посторонние предметы, поскольку это может привести к неисправности.

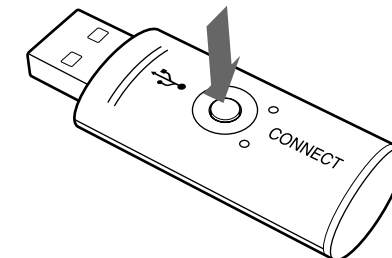
### Подключение мыши к ресиверу

- 1 Вставьте ресивер в разъем USB компьютера. Индикатор питания ресивера загорится зеленым цветом.

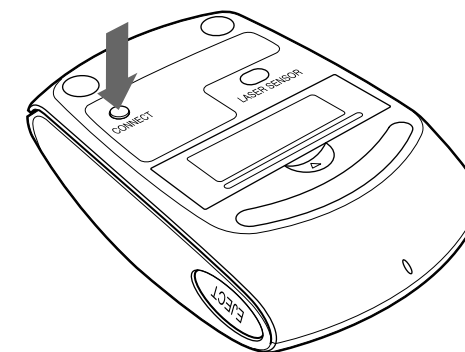


- 2 Нажмите кнопку CONNECT на ресивере.

Индикатор CONNECT загорится оранжевым цветом, и примерно через 15 секунд мышь будет распознана.



- 3 Нажмите кнопку CONNECT на мыши.



Индикатор CONNECT на ресивере погаснет, и будет установлена связь между мышью и ресивером. Индикатор CONNECT на ресивере загорается во время перемещения мыши, показывая наличие связи с мышью. Если индикатор CONNECT не загорается оранжевым цветом при перемещении мыши, это указывает на отсутствие связи мыши с ресивером. Повторите процедуру, начиная с шага 2.

### Прекращение использования мыши

Отсоедините ресивер от разъема USB компьютера.

Отсоединять и подсоединять ресивер можно, не выключая компьютер. Хранение ресивера в отсеке мыши для хранения ресивера позволяет сохранить заряд батареек.

### Подтверждение установки

Выполняйте данную процедуру при подключенном ресивере.

#### Операционная система Windows XP

- Нажмите кнопку “Пуск”, а затем выберите “Панель управления”.**
- Выберите “Производительность и обслуживание”, а затем - “Система”.**
- Выберите вкладку “Оборудование”, а затем нажмите кнопку “Диспетчер устройств”.**
- Проверьте следующее:**

- Щелкните значок “+” слева от элемента “Устройства HID (Human Interface Devices)” и убедитесь, что отображается элемент “USB HID-совместимое устройство”.
- Щелкните значок “+” слева от элемента “Мыши и иные указывающие устройства” и убедитесь, что отображается элемент “HID-совместимая мышь”.

## Использование беспроводной мыши

При перемещении мыши указатель, отображаемый на экране, перемещается в том же направлении.

В этом разделе описываются основные операции с мышью, а также способы использования колесика мыши.

##### Примечание

Особенности лазерного датчика не позволяют мыши работать надлежащим образом на прозрачных поверхностях или на гладких ковриках для мыши. Не следует использовать устройство на подобных материалах. Приобретите коврик для мыши, предназначенный для мыши с лазерным датчиком.



При необходимости можно отрегулировать скорость указателя мыши в диалоговом окне “Свойства мыши”. Для отображения диалогового окна “Свойства мыши” нажмите кнопку “Пуск”, выберите “Настройка”, затем выберите “Панель управления” и в списке “Панель управления” выберите элемент “Принтеры и другое оборудование”, затем выберите “Мышь”.

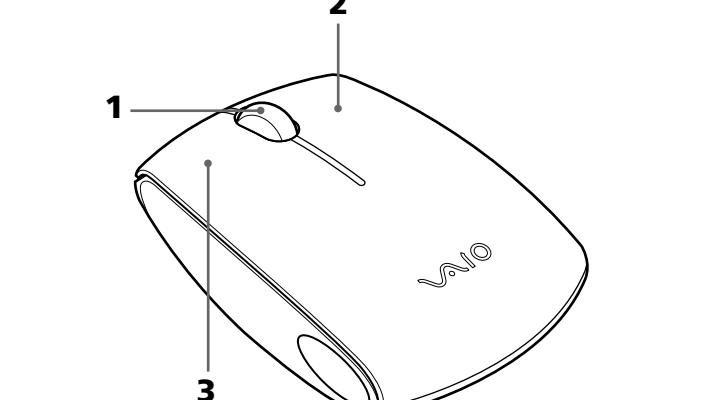
#### Расстояние действия мыши

Мышь может нормально работать в радиусе 10 м от ресивера. В зависимости от условий эксплуатации в некоторых случаях расстояние действия мыши может существенно сократиться, что затруднит нормальную работу мыши.

В данном случае примите следующие меры.

- Используйте мышь как можно дальше от других беспроводных устройств.
- Используйте мышь ближе к ресиверу.
- Используйте коврик для мыши.

### Основные операции



- Колесико**

Вращайте колесико для прокрутки вверх и вниз.
- Правая кнопка**

Нажимайте для выполнения специальных функций быстрого вызова.
- Левая кнопка**

Нажимайте для выполнения специальных функций мыши.

##### Примечание

Если на компьютере установлена функция пробуждения USB, он может выйти из режима ожидания, если случайно дотронуться до мыши или подввергнуть ее вибрации или удару.

Во избежание этого отключайте ресивер от компьютера прежде, чем он перейдет в режим ожидания.

## Меры предосторожности

<b>Безопасность</b>	При попадании твердого предмета или жидкости внутрь мыши отсоедините ее и не пользуйтесь, пока ее не проверит квалифицированный специалист.
<b>Местоположение</b>	Не размещайте мышь в следующих местах: <ul style="list-style-type: none"><li>на неустойчивой поверхности;</li> <li>в слишком влажных местах или там, где отсутствует вентиляция;</li> <li>в чрезмерно запыленных местах;</li> <li>в местах, подверженных воздействию прямых солнечных лучей или слишком высоких температур;</li> <li>при слишком низкой температуре.</li></ul> Если мышь будет принесена из холодного в теплое помещение или будет находиться в комнате с очень высокой влажностью, то внутри мыши может сконденсироваться влага. Если это произойдет, мышь может не работать надлежащим образом. В этом случае подождите около 30 минут, пока влага не испарится. Если через час мышь все еще не будет работать надлежащим образом, обратитесь к ближайшему дилеру Sony.
<b>Эксплуатация</b>	

#### Чистка внешней поверхности мыши

Для чистки мыши используйте сухую ткань или мягкую ткань, слегка смоченную в слабом растворе моющего средства. Не пользуйтесь никакими абразивными подушечками, чистящими порошками или растворителями, такими как спирт или бензин.

#### Замена батарейки

Если индикатор уровня заряда мигает красным цветом, батарейка разряжена.

Замените батарейку.

После замены батарейки индикатор недостаточного заряда перестанет мигать, и снова отобразится обычный значок мыши.

## Технические характеристики

### Беспроводная мышь

<b>Интерфейс</b>	Цифровая беспроводная передача <sup>*1</sup>
<b>Система</b>	Лазерный датчик (лазерное устройство класса 1)
<b>Разрешение датчика</b>	800 точек на дюйм
<b>Расстояние передачи</b>	Макс. 10 м в пределах прямой видимости <sup>*2</sup>
<b>Требования к источнику питания</b>	1,5 В постоянного тока (марганцевая батарейка IEC R6 [размер AA])
<b>Размеры</b>	Прибл. 61,7 (Ш) × 27,0 (В) × 95,8 (Г) мм
<b>Масса</b>	Прибл. 90 г (включая батарейку)

### Беспроводной ресивер

<b>Интерфейс</b>	USB <sup>*1</sup>
<b>Диапазон частот</b>	2,4 ГГц
<b>Размеры</b>	Прибл. 20,0 (Ш) × 9,7 (В) × 55,1 (Г) мм
<b>Масса</b>	Прибл. 10 г

### Прочее

<b>Поддерживаемые модели</b>	Компьютеры с операционной системой Windows XP
<b>Рабочая температура</b>	От 5°C до 35°C (температурный градиент - менее 10°C/час)
<b>Влажность во время работы</b>	От 20% до 80% (без конденсации) при условии, что влажность при 35°C составляет менее 65% (показание гигрометра - менее 29°C)

<b>Температура хранения</b>	От -20°C до 60°C (температурный градиент - менее 10°C/час)
-----------------------------	--

<b>Влажность при хранении</b>	От 10% до 90% (без конденсации) при условии, что влажность при 60°C составляет менее 20% (показание гигрометра - менее 35°C)
-------------------------------	--

<b>Прилагаемые принадлежности</b>	Беспроводной приемник (VGP-WRC4) (1) <p>Марганцевая батарейка IEC R6 (размер AA) (для тестирования) (1)<sup>*3</sup></p> <p>Инструкции по эксплуатации (данный документ) (1)</p> <p>Гарантийный талон (1)</p>
-----------------------------------	---

<sup>\*1</sup> Данное изделие не поддерживает соединение с беспроводной локальной сетью и Bluetooth®.

<sup>\*2</sup> Значения могут быть разными в зависимости от условий установки и работы.

<sup>\*3</sup> Прилагаемая батарея предназначена только для тестирования. При использовании щелочной батарейки мышь будет работать дольше.

Конструкция и характеристики могут изменяться без предварительного уведомления.

## Поиск и устранение неисправностей

При возникновении любой из последующих затруднительных ситуаций во время использования мыши воспользуйтесь руководством по устранению неполадок, чтобы решить проблему. Если устранить проблему не удастся, обратитесь к ближайшему дилеру Sony.

#### При нажатии кнопки мыши ничего не происходит.

- Ресивер неправильно подсоединен к разъему USB.
  - Закройте все программы, а затем отсоедините и снова подсоедините ресивер к компьютеру.

- Операционная система является несовместимой.
  - Используйте поддерживаемую операционную систему.
- Недоступен USB-порт.
  - Проверьте “Свойства системы” компьютера.

- Батарейка мыши полностью разряжена.
  - Если индикатор уровня заряда мигает красным цветом, батарейку следует заменить. Дополнительную информацию см. в разделе “Подготовка”.
  - Если мышь не работает и при этом индикатор уровня заряда не мигает, батарейка может быть разряжена полностью. Замените батарейку.

- Между мышью и ресивером осуществляется обмен данными.
  - Выполните шаги 2 и 3 в разделе “Подключение мыши к ресиверу” и убедитесь, что подключение выполнено правильно.
  - При некоторых условиях эксплуатации расстояние действия может быть значительно меньше, что мешает нормальной работе. В этом случае убедитесь, что мышь не используется вблизи электронных устройств, например около других компьютеров или мониторов.
  - Если мышь находится далеко от ресивера, связь невозможна. Расположите его ближе к мыши.

- Мышь используется на неподходящей поверхности.
  - Особенности лазерного датчика не позволяют мыши работать надлежащим образом на прозрачных поверхностях или на гладких ковриках для мыши. Не следует использовать устройство на подобных материалах. Приобретите коврик для мыши, предназначенный для мыши с лазерным датчиком.

#### Кнопка CONNECT нажата, но соединения нет.

→ Проверьте, вставлена ли в мышь батарейка. Дополнительную информацию см. в разделе “Подготовка”.

→ Если индикатор уровня заряда мигает красным цветом, батарейка может быть разряжена. При обычных условиях работы срок службы щелочной батарейки составляет примерно три месяца. Замените батарейку. Дополнительную информацию см. в разделе “Подготовка”.

→ Возможно, что между мышью и ресивером неправильно установлено соединение. Если через 15 секунд после нажатия кнопки CONNECT на ресивере не нажать кнопку CONNECT на мыши, ресивер отменяет соединение. В этом случае для установки соединения выполните процедуру повторно. Дополнительные сведения см. в разделе “Подключение мыши к ресиверу”.

→ Если мышь находится далеко от ресивера, связь невозможна. Максимальное расстояние между мышью и ресивером составляет около 10 м. При использовании на металлическом столе или если между мышью и ресивером есть препятствия, расстояние действия может сократиться.

#### Не работает функция прокрутки.

- Операционная система является несовместимой.
  - Используйте поддерживаемую операционную систему.

- Функция прокрутки не работает в используемой программе.
  - Функция прокрутки работает только в тех программах, где имеются полосы прокрутки.

→ В некоторых программах функция прокрутки не поддерживается.

- Ресивер был подключен в режиме сохранения энергии, и компьютер перешел в обычный режим работы.
  - Отсоедините ресивер от разъема USB, подождите несколько секунд, а затем снова подключите ресивер к разъему.

#### При перемещении мыши указатель не перемещается.

→ При работе Windows или другой программы мышь может быть временно отключена. В этом случае перед использованием мыши, возможно, будет необходимо подождать завершения работы соответствующих программ.

→ Несколько полезных решений можно найти в руководстве по работе с компьютером. См. руководства, прилагаемые к компьютеру.

- Батарейка мыши полностью разряжена.
  - Если индикатор уровня заряда мигает красным цветом, батарейку следует заменить. Дополнительную информацию см. в разделе “Подготовка”.

- Между мышью и ресивером не осуществляется обмен данными.
  - Выполните шаги 2 и 3 в разделе “Подключение мыши к ресиверу” и убедитесь, что подключение выполнено правильно.
  - При некоторых условиях эксплуатации расстояние действия может быть значительно меньше, что мешает нормальной работе. В этом случае убедитесь, что мышь не используется вблизи электронных устройств, например около других компьютеров или мониторов.
  - Если мышь находится далеко от ресивера, связь невозможна. Расположите его ближе к мыши.

- Мышь используется на неподходящей поверхности.
  - Особенности лазерного датчика не позволяют мыши работать надлежащим образом на прозрачных поверхностях или на гладких ковриках для мыши. Не следует использовать устройство на подобных материалах. Приобретите коврик для мыши, предназначенный для мыши с лазерным датчиком.

#### При нажатии колесика функция быстрой/автопрокрутки не работает.

- Текущая программа не поддерживает функцию быстрой/автопрокрутки.
  - Эта функция доступна только в программах, которые ее поддерживают.

#### При вращении колесика не работает функция изменения масштаба.

- Текущая программа не поддерживает функцию изменения масштаба.
  - Эта функция доступна только в программах, которые ее поддерживают.

- Масштаб документа уменьшен до самого низкого значения, и появляется полоса прокрутки.

→ Для возврата к функции масштабирования и уменьшения масштаба до тех пор, пока не исчезнет полоса прокрутки, используйте не колесико, а другой способ.

#### При использовании мыши дисплей темнеет или компьютер переходит в режим экономии энергии.

- Во время использования мыши компьютер переходит в режим экономии энергии.
  - При использовании мыши измените параметры управления питанием таким образом, чтобы компьютер не переходил в режим экономии энергии. Подробные сведения см. в руководствах, прилагаемых к компьютеру.
  - Для выхода из режима экономии энергии прикоснитесь к сенсорной панели или нажмите любую клавишу на клавиатуре.

#### Компьютер не выходит из ждущего режима.

→ Для выхода из этого режима прикоснитесь к сенсорной панели или нажмите любую клавишу на клавиатуре.

#### Указатель мыши перемещается по экрану неравномерно.

→ Особенности лазерного датчика не позволяют мыши работать надлежащим образом на прозрачных поверхностях или на гладких ковриках для мыши. Не следует использовать устройство на подобных материалах. Приобретите коврик для мыши, предназначенный для мыши с лазерным датчиком.

#### При использовании мыши не происходит выхода из режима экономии энергии или это занимает много времени.

→ Нажмите любую клавишу или кнопку питания.

#### При загрузке компьютера отображается сообщение об ошибке, указывающее на то, что мышь не подсоединена.

→ Выберите параметр, при установке которого данное сообщение не будет отображаться, и нажмите “OK”.

#### После выхода из режима экономии энергии мышь движется неравномерно.

→ Отсоедините ресивер от разъема USB, подождите несколько секунд, а затем снова подключите ресивер к разъему.

#### После подключения ресивера должно пройти некоторое время, чтобы мышь можно было использовать.

→ Если Windows, программное обеспечение или другое устройство USB на данный момент занято, может потребоваться время, чтобы произошло распознавание ресивера.

<b><i>Информация о производителе</i></b> <p>Ниже приведена информация о производителе данного изделия: <b>Название:</b> Сони EMCS Корпорейшн Нагано TEC (Sony EMCS Corporation Nagano TEC) <b>Адрес:</b> 5432 Тойошина, Азумино, префектура Нагано, 399-8282, Япония (5432 Toyoshina, Azumino-shi, Nagano-Pref. 399-8282 Japan)</p>
---