

Поставка за дрџка
Kaitseraua kinnitus
Postolje na stabilizatoru
Prie strypo tvirtinamas laikiklis
Stieņa stiprinājums
Nosilec za namestitev na drog
Nosač za zaštitni ram

Инструкция за експлоатация/Касутусjuhend/
Upute za upotrebu/Naudojimo instrukcija/
Lietošanas instrukcijas/Navodila za uporabo/
Uputstvo za upotrebu

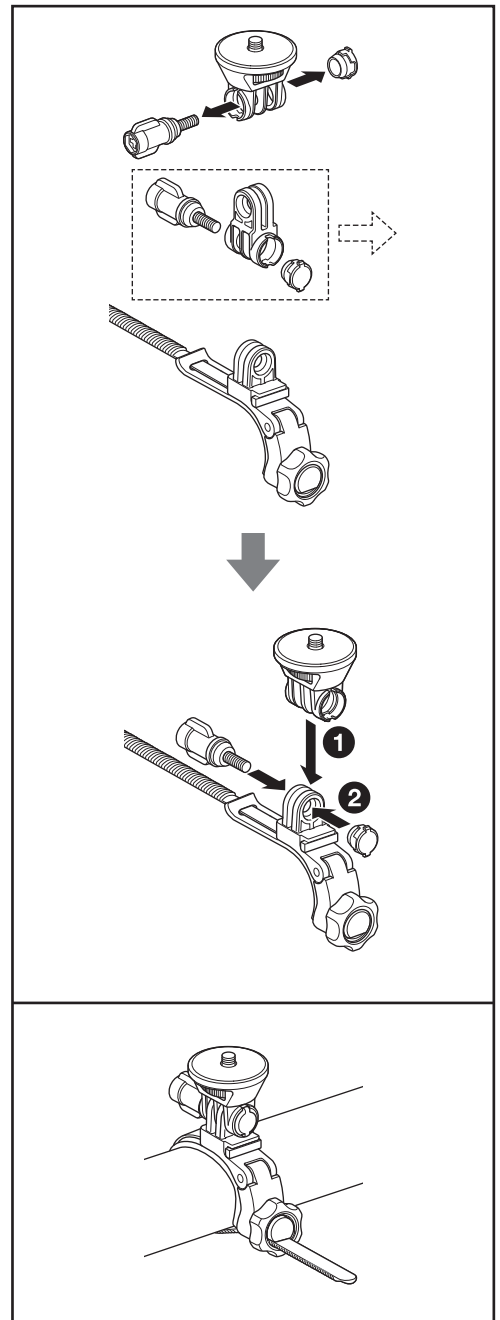
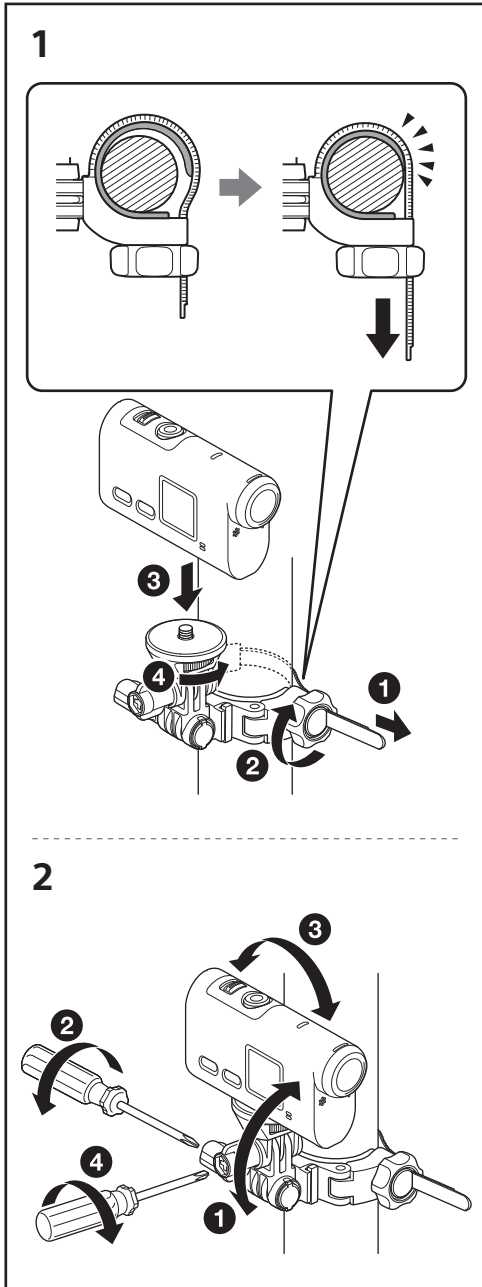
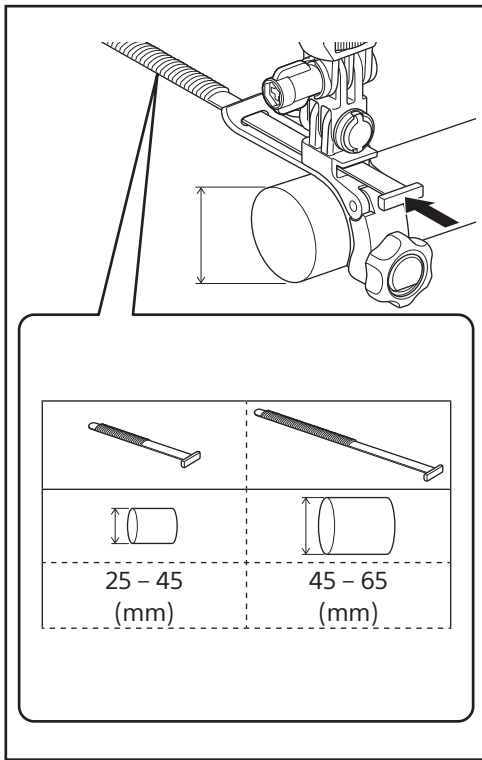
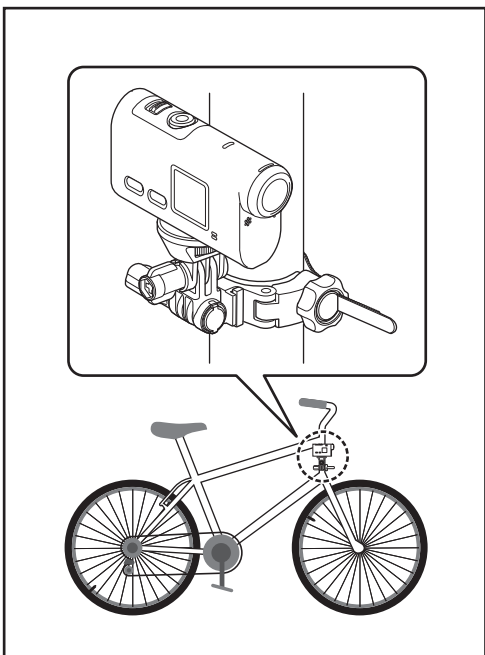
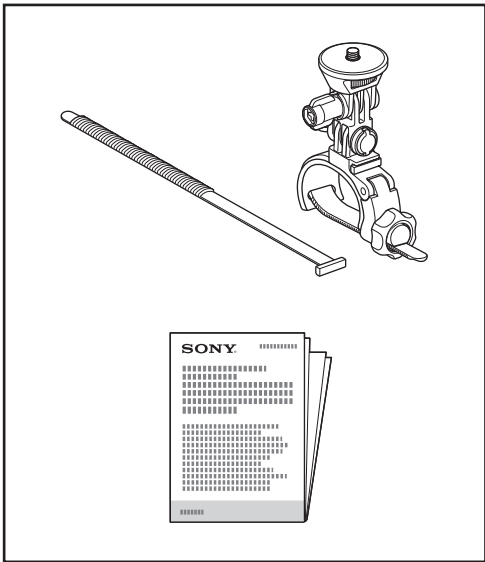
VCT-RBM2

© 2015 Sony Corporation

<http://www.sony.net/>



4 5 7 8 1 4 5 0 1 0



Bългарски

Предпазни мерки

- Преди да използвате тази поставка, моля, внимателно прочетете предпазните мерки в тези Инструкции за експлоатация.
- Водачът е длъжен да спазва законите за движението по пътищата. Нарушаването на правилата за безопасност на пътя, като например пренебрегване на предупредителни знаци и т.н., е незаконно и може да доведе до произшествие или нараняване.
 - Не използвайте оборудването, докато карате.
- Проверявайте състоянието на поставката поне веднъж в годината.
- Не поставяйте устройството на място, където може да попречи на управлението. Това може да предизвика инцидент. Уверете се, че кормилото, спирачките и т.н. могат да се използват правилно.
- Не оставяйте камерата, монтирана на велосипеда, в автомобил и др.
- Оставянето ѝ на място, което е обект на директна слънчева светлина, висока температура, влажност или прах, може да доведе до избухване или протичане на батерията, което може да причини нараняване.
- Прикрепете здраво камерата към поставката и монтирайте здраво поставката и предоставените елементи. В противен случай те може да паднат и да доведат до инцидент или нараняване. Уверете се, че са прикрепени здраво, преди да използвате.
- Внимавайте за ситуацията около вас и съблюдавайте стриктно безопасността, когато използвате поставката. Небрежността и невниманието могат да доведат до инцидент или нараняване.
- Използвайте поставката в съответствие със закона за движение по пътищата и други свързани наредби.
- Не използвайте камерата си, докато карате.
- По стойката за монтаж може да се образуват петна и драскотини и тя може да се повреди поради вибрация, удари, падане, топлина, пряка слънчева светлина, замъзяване, фини скални частици, прах, дъжд, вода и т.н. Ползвайте стойката в подходяща среда.
- Монтираното оборудване може да не работи нормално заради вибрации.

Спецификации

Поддържан диапазон на диаметър на дръжката

25 мм – 65 мм

Обща маса на камерата и монтираните аксесоари

250 г или по-малко

Eesti

Ettevaatusabinõud

- Enne kinnituse kasutamist lugege hoolikalt sellis kasutusjuhendis olevaid ettevaatusabinõusid.
- Juht peab järgima liikluseeskirju. Liikluseeskirjade rikkumine, nt soovitusel „olge liigeldes tähelepanelik“ vmt tähelepanuta jätmine, on seadusega vastuolus ning selle tagajärjeks võib olla õnnetus või vigastus.
 - Ärge kasutage seadet autot juhtides.
- Kontrollige kinnituse seisukorda vähemalt kord aastas.
- Ärge paigaldage seadet kohta, kus see võib jalgratta juhtimist takistada. See võib põhjustada õnnetuse. Veenduge, et saaksite leistungi, pidureid jm segamatult kasutada.
- Ärge jätke kaamerat jalgratta külge, autosse jne. Kui kaamera jääb otsese päikesevalguse kätte või kuumaa, niiskesse või tolmusesse kohta, võib selle aku plahvatada või lekkima hakata ning põhjustada vigastuse.
- Kinnitage kaamera turvaliselt kinnituse külge ning paigaldage kinnitus ja sellega kaasasolevad esemed turvalisel viisil. Muidu võivad esemed maha kukkuda ja põhjustada õnnetuse või vigastuse. Veenduge enne esemete kasutamist, et need oleksid kindlalt kinnitatud.
- Arvestage kinnitust kasutades ümbritsevate oludega ja pöörake tähelepanu turvalisusele. Kui te ei ole piisavalt tähelepanelik, võib juhtuda õnnetus või võite viga saada.
- Kasutage kinnitust maanteeliiklust puudutavate seaduste ja muude seotud eeskirjade järgi.
- Ärge kasutage kaamerat autot juhtides.
- Vibratsioon, põrutus, kukkumine, palavus, otsene päikesevalgus, prügi, liivaterad, tolm, vihm, vesi jm võivad tekitada kinnitustarvikutele täkkeid, kriimustusi ja kahjustusi. Kasutage kinnitustarvikuid sobivas keskkonnas.
- Kinnitatud seade ei pruugi vibratsiooni tõttu õigesti töötada.

Tehnilised andmed

Toetatav leistungid diametri vahemik

25–65 mm.

Kaamera ja paigaldatud tarvikute kogukaal

250 g või vähem

Hrvatski

Mjere opreza

- Prije upotrebe postolja pažljivo pročitajte mjere opreza u ovim Uputama za upotrebu.
- Vozač mora poštivati prometne propise. Kršenje prometnih propisa, poput zanemarivanja oznaka „nastavite oprežno“ i sl., nezakonito je i može uzrokovati nezgodu ili ozljede.
 - Ne upravljajte opremom tijekom vožnje.
- Stanje postolja provjeravajte najmanje jednom godišnje.

- Jedinicu ne postavljajte u položaj koji može ometati vožnju. U protivnom može doći do nesreće. Provjerite može li se ispravno upravljati ručicom, kočnicama itd.
- Kameru ne ostavljajte postavljenu na bicikl, u vozilu itd. Ostavljajući je na takvom mjestu izlažete je izvrenom sunčevom svjetlu, visokoj temperaturi, vlazi ili prašini što može dovesti do eksplozije ili curenja baterije što može izazvati ozljede.
- Kameru čvrsto pričvrstite na postolje, a postolje i isporučene stavke čvrsto postavite. U protivnom, mogu pasti i prouzročiti nezgodu ili ozljedu. Prije upotrebe provjerite jesu li sigurno postavljjeni.
- Pogledajte oko sebe i pazite na sigurnost prilikom upotrebe postolja. Zanemarivanje opreza može dovesti do nezgode ili ozljede.
- Postolje upotrebljavajte u skladu s prometnim propisima i drugim pripadajućim odredbama.
- Kamerom ne upravljajte tijekom vožnje.
- Vibracije, udarac, pad, toplina, izravno sunčevo svjetlo, prljavština, sitne čestice kamena, prašine, kiše vode i sličnog mogu dovesti do pojave mrlja, ogrebotina i oštećenja na opremi za postavljanje. Opremu za postavljanje upotrebljavajte u prikladnom okruženju.
- Oprema za postavljanje možda neće ispravno raditi zbog vibracija.

Specifikacije

Raspon promjera podržavane šipke

25 mm – 65 mm

Ukupna težina kamere i postavljene opreme

250 g ili manje

Lietuvių

Atsargumo priemonės

- Prieš tvirtindami atidžiai perskaitykite šioje naudojimo instrukcijoje pateiktas atsargumo priemones.
- Vairuotojas privalo laikytis kelių eismo taisyklių. Pažeidus kelių eismo taisyklės, pvz., nepaisant atsargaus elgesio reikalavimų, galima sukelti avariją arba susižaloti.
 - Nenaudokite įrenginio vairuodami.
- Bent kartą per metus patikrinkite, ar gerai pritvirtinta.
- Nemontuokite įrenginio vietoje, kur jis gali trukdyti važiuoti. Kitaip galite sukelti avariją. Įsitinkinkite, kad galima tinkamai naudotis vairu, stabdžiais ir pan.
- Nepalikite kameros pritvirtintos prie vairiščio, automobilio ir pan. Palikus ją tiesioginės saulės šviesos apšviestoje, karštoje ar drėgnoje vietoje ar vietoje, kur daug dulkių, maitinimo elementai gali ištekėti arba sprogti ir tokiu būdu sužaloti.
- Kamerą pritvirtinkite prie laikiklio ir pritvirtinkite laikiklį bei kitus pridėtus elementus. Priešingu atveju jie gali nukristi, todėl gali įvykti avarija arba galima susižeisti. Prieš naudodami įsitinkinkite, kad jie tinkamai pritvirtinti.
- Stebėkite ir įvertinkite aplinką bei rūpinkitės saugumu, kai naudojate laikiklį. Dėl neatsargaus elgesio gali įvykti avarija arba galima susižaloti.
- Naudodamiesi laikiklį laikykitės kelių eismo taisyklių ir kitų susijusių įstatymų.
- Nenaudokite kameros vairuodami.
- Dėl vibracijos, smūgių, karščio, tiesioginės saulės šviesos, purvo, skaldos dulkių, lietaus, vandens, dulkių ir pan. ant tvirtinimo įrangos gali atsirasti dėmių, įbrėžimų ir pažeidimų. Naudokite tvirtinimo įrangą tik tinkamoje aplinkoje.
- Pritvirtinta įranga gali veikti netinkamai dėl vibracijos.

Specifikacijos

Tinkamas strypo skersmuo

25–65 mm

Bendras kameros ir pritvirtintų priedų svoris

250 g ar mažiau

Latviski

Piesardzības pasākumi

- Pirms lietojāt stiprinājumu, uzmanīgi izlasiet šajās lietošanas instrukcijās aprakstītos piesardzības pasākumus.
- Braucējam ir jāievēro ceļu satiksmes noteikumi. Ceļu satiksmes noteikumu pārkāpšana, piemēram, zīmes “dodiet ceļu” neievērošana u.c., ir nelikumīga un var izraisīt negadījumu vai traumau.
 - Neļikojieties ar iekārtām braukšanas laikā.
- Vismaz reizi gadā pārbaudiet stiprinājuma stāvokli.
- Neuzstādiet izstrādājumu vietā, kur tas var traucēt braukšanas darbībām. Tādā veidā var izraisīt negadījumu. Pārlicinieties, vai varat normāli stūrēt, bremzēt utt.
- Neatstājiet kameru piestiprinātu divrītenim, automašīnā un tamlīdzīgi. Atstājot to vietā, kas ir pakļauta tiešai saules gaismai, augstai temperatūrai, mitrumam vai putekļiem, var izraisīt traumējošu baterijas/akumulatora eksploziju vai noplūdi.
- Pievienojiet kameru turētājam, lai tā droši turētos, un stingri uzstādiet turētāju un komplektācijā iekļautos priekšmetus. Pretējā gadījumā priekšmeti var atvienoties un nokrist, izraisot negadījumu vai traumau. Pirms lietošanas pārbaudiet, vai priekšmeti ir droši savienoti.
- Izmantojot stiprinājumu, uztveriet apkārtejo situāciju un pievērsiet uzmanību drošībai. Neuzmanība var izraisīt negadījumu vai savainojumu.
- Izmantojiet stiprinājumu saskaņā ar satiksmes un citiem saistītajiem noteikumiem.
- Neļikojieties ar kameru braukšanas laikā.

- Vibrācijas, trieciena, kritiena, karstuma, tiešas saules gaismas, netīrumu, akmens šķembu, putekļu, lietus vai ūdens u.c. iedarbibas rezultātā stiprinājuma iekārtai var rasties dažādi plankumi, skrāpējumi un bojājumi. Stiprinājuma iekārtu izmantojiet piemērotā vidē.
- Vibrācijas dēļ piestiprinātā iekārta var nedarboties pareizi.

Specifikācijas

Piemērota stieņa diametra diapazons

25 mm–65 mm

Kameras un pievienoto piederumu kopējā masa

Ne vairāk par 250 g

Slovenščina

Previdnostni ukrepi

- Pred uporabo nosilca pozorno preberite previdnostne ukrepe v teh navodilih za uporabo.
- Voznik mora spoštovati cestnoprometne predpise. Kršitve predpisov o varnosti v cestnem prometu, kot je neupoštevanje pravila »nadaljujte previdno« ipd., so nezakonite in lahko povzročijo nesrečo ali poškodbo.
 - Z opremo ne upravljajte med vožnjo.
- Vsaj enkrat letno preverite stanje nosilca.
- Enote ne nameščajte na mesto, kjer lahko ovira vožnjo. V nasprotnem primeru lahko pride do nesreče. Poskrbite, da lahko ustrezno uporabljate krmilo, zavore itd.
- Fotoaparata ne puščajte nameščeneega na kolo, v avtomobilu itd. Če ga pustite na mestu, izpostavljenem neposredni sončni svetlobi, visokim temperaturam, vlagi ali prahu, se lahko baterija razlije ali počī, zaradi česar lahko pride do poškodbe.
- Fotoaparāt trdno priključite na nosilec, ki ga ravno tako trdno namestite skupaj s priloženimi elementi. V nasprotnem primeru lahko padejo in lahko pride do nesreče ali poškodbe. Pred uporabo preverite, ali je vse varno pritrjeno.
- Opazujte stanje okoli sebe in pri uporabi nosilca pazite na varnost. Če niste pozorni, lahko pride do nesreče ali poškodbe.
- Nosilec uporabljajte v skladu s cestnoprometnimi in drugimi sorodnimi predpisi.
- Fotoaparata ne upravljajte med vožnjo.
- Vibracije, udarec, padec, toplota, neposredna sončna svetloba, umazanija, drobni delci peska, praħ, dež, voda itd. lahko na opremi nosilca povzročijo zarezę, praske ali škodo. Opremo nosilca uporabljajte v primernem okoliu.
- Zaradi vibracij nameščena oprema morda ne bo delovala pravilno.

Tehnični podatki

Podprt raspon premera droga

25–65 mm

Skupna teža fotoaparata in nameščene dodatne opreme
250 g ali manj

Srpski

Mere opreza

- Pre korišćenja ovog nosača, pažljivo pročitajte o merama opreza u ovom uputstvu za upotrebu.
- Vozač je obavezan da poštuje saobraćajne propise. Kršenje propisa o bezbednosti na putu, kao što je ignorisanje oznake „nastavite pažljivo“, smatra se nezakonitim i može da dovede do nezgode ili povrede.
 - Ne koristite opremu dok vozite.
- Proverite stanje nosača barem jednom godišnje.
- Ne instalirajte jedinicu na mestu na kojem bi mogla da ometa radnje pri vožnji. To može izazvati nezgodu. Uverite se da možete pravilno da rukujete upravljačem, kočnicama itd.
- Ne ostavljajte kameru namontiranu na biciklu, u automobilu itd. Ako ostavite kameru na mestu izloženom direktnom sunčevom svetlu, visokoj temperaturi, vlazi ili prašini, to može da dovede do pucanja ili curenja baterije, što može da izazove povredu.
- Postavite kameru bezbedno na nosač i instalirajte bezbedno nosač i isporučenu opremu. U suprotnom, oni mogu da spadnu i dovedu do nezgode ili povrede. Uverite se pre upotrebe da su instalirani bezbedno.
- Budite svesni situacije oko sebe i obratite posebnu pažnju na bezbednost kada koristite nosač. Zanemarivanje pažnje može da dovede do nezgode ili povrede.
- Koristite nosač u skladu sa zakonom o saobraćaju na putevima i drugim propisima.
- Ne koristite kameru dok vozite.
- Na opremi za montiranje mogu da se pojave mrlje, ogrebotine i oštećenja zbog vibracije, udaraca, padova, toplote, direktnog sunčevog svetla, prljavštine, čestica kamernja, prašine, kiše ili vode itd. Koristite opremu za montiranje u prikladnom okruženju.
- Namontirana oprema možda neće raditi pravilno zbog vibracije.

Specifikacije

Podržani opseg prečnika šipke

25 mm – 65 mm

Ukupna masa kamere i namontirane dodatne opreme

250 g ili manje