

SONY[®]

Radio FM stereo/ AM

Manual de instrucțiuni

RO

SRF-18

© 2012 Sony Corporation
Fabricat în China

ATENȚIE

Nu expuneți pentru multă vreme bateriile (acumulatorul sau bateriile montate) la căldura prea mare, cum ar fi cea provenită de la radiații solare directe, foc sau alte surse similare.

Presiunea exagerată exercitată de sunetul emis de căști sau minicăști, poate conduce la pierderea sau deteriorarea auzului.



Dezafectarea echipamentelor electrice și electronice vechi (Valabil în Uniunea Europeană și în celelalte state europene cu sisteme de colectare separate)

Acest simbol marcat pe un produs sau pe ambalajul acestuia indică faptul că respectivul produs nu trebuie considerat reziduu menajer în momentul în care doriți să îl dezafecți. El trebuie dus la punctele de colectare destinate reciclării echipamentelor electrice și electronice.

Dezafectând în mod corect acest produs veți ajuta la prevenirea posibilelor consecințe negative asupra mediului înconjurător și sănătății oamenilor care pot fi cauzate de tratarea inadecvată a acestor reziduuri. Reciclarea materialelor va ajuta totodată la conservarea resurselor naturale. Pentru mai multe detalii legate de reciclarea acestui produs, vă rugăm să consultați biroul local, serviciul de preluare a deșeurilor sau magazinul de unde ați achiziționat produsul.

Notă pentru clienții din țările în care se aplică Directivele Uniunii Europene

Producătorul acestui aparat este Sony Corporation, 1-7-1 Konan Minato-ku Tokyo, 108-0075 Japonia. Reprezentantul autorizat pentru EMC și pentru siguranța produsului este Sony Deutschland GmbH, Hedelfinger Strasse 61, 70327 Stuttgart, Germania. Pentru orice servicii sau chestiuni legate de garanție, vă rugăm să apelați la adresa menționată în documentele separate pentru service sau garanție.

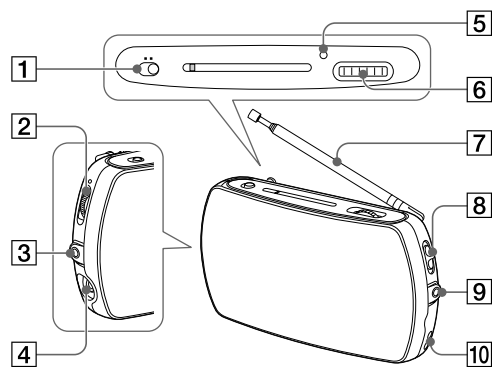
Facilități

- Indicatorul TUNE pentru facilitarea realizării acordului
- Mufă **AUDIO IN** pentru conectarea la echipamente opționale, cum ar fi un "WALKMAN" etc.
- Mufă **AUDIO OUT** utilă pentru înregistrarea radio

Cuprins

Facilități	2
Identificarea părților componente ale radioului	3
Montarea bateriilor.....	4
Aționarea radioului.....	6
Îmbunătățirea recepției posturilor de radio	6
Conectarea echipamentelor opționale	7
Înregistrarea programelor de radio.....	8
Ascultarea radioului prin intermediul unui echipament extern	9
Atașarea șnurului de prindere de mână	9
Măsuri de precauție.....	10
Soluționarea problemelor.....	11
Specificații.....	12
Cu privire la drepturile de autor.....	12

Identificarea părților componente ale radioului



1 Comutator FM/AM

2 Buton rotativ VOL (de volum)*

3 Mufă AUDIO OUT

4 Mufă ϕ căști

5 Indicator TUNE

6 Buton rotativ TUNING (pentru realizarea acordului)

7 Antenă telescopică

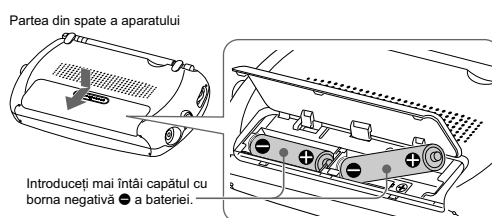
8 Comutator POWER (de pornire)

9 Mufă AUDIO IN

10 Orificii pentru atașarea curelei de prindere

* Alături de butonul rotativ VOL există un punct proeminent cu rolul de a indica direcția în care volumul crește.

Montarea bateriilor



- 1 Deschideți capacul compartimentului pentru baterii.
- 2 Introduceți două baterii R6 (dimensiunea AA), marca Sony, care nu sunt furnizate, respectând polaritatea corectă.
- 3 Închideți capacul compartimentului pentru baterii.

Durata de viață a bateriilor (când sunt folosite boxe) – conform JEITA*

Când sunt folosite	FM	AM	Intrare audio
2 baterii alcaline R6 (dimensiunea AA), marca Sony	45	49	74
2 baterii R6 (dimensiunea AA)	14	16	26

* Măsurători realizate conform standardelor JEITA (Asociația Industriilor Electronică și de Tehnologie Informației din Japonia). Durata reală de viață a bateriilor poate varia în funcție de condițiile de utilizare.

Când trebuie înlocuite bateriile

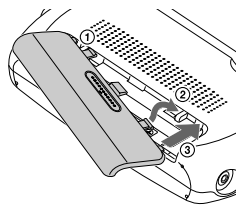
Când energia bateriilor scade, sunetul devine mai slab sau distorsionat sau indicatorul TUNE luminează mai slab. În aceste cazuri, înlocuiți ambele baterii cu unele noi.

Note privind bateriile

- Nu încărcați baterii uscate.
- Nu transportați baterii uscate împreună cu monede sau alte obiecte metalice. Este posibil să se degajeze căldură dacă bornele pozitive și negative intră în contact, în mod accidental, prin intermediul unor obiecte metalice.
- Nu folosiți simultan tipuri diferite de baterii.
- Înlocuiți toate bateriile cu altele noi când se uzează.
- Dacă urmează să nu utilizați telecomanda pentru o perioadă lungă de timp, scoateți bateriile pentru a evita producerea de defecțiuni provocate de scurgerea lichidului coroziv conținut de acestea.

Pentru a ataşa capacul compartimentului pentru baterii în cazul în care se desprinde accidental

Capacul compartimentului pentru baterii este proiectat să se desprindă dacă este deschis prin aplicarea unei forţe prea mari. Pentru a-l ataşa la loc, efectuaţi operaţiunile indicate mai jos.



- ① Introduceţi cârligul din partea stângă în orificiul din partea stângă a aparatului.
- ② Agăţaţi cârligul din partea dreaptă în partea dreaptă a compartimentului, în locul unde se potriveşte.
- ③ Glisaţi cârligul din dreapta în orificiul din partea dreaptă a aparatului.

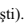
Aționarea radioului

- 1 Puneți comutatorul POWER în poziția RADIO.**
- 2 Puneți comutatorul FM/AM în poziția corespunzătoare benzii dorite, FM sau AM.**
- 3 Depistați un post de radio cu ajutorul butonului TUNING.**
Indicatorul luminos TUNE se aprinde când este recepționat un post de radio.
- 4 Ajustați volumul cu ajutorul butonului VOL.**

Pentru a opri radioul

Puneți comutatorul POWER în poziția OFF.

Pentru a asculta sonorul la căști (nu sunt furnizate)

Conectați căștile la mufa  (căști). Difuzoarele nu vor emite sunet dacă sunt conectate căștile.

Acest aparat nu poate fi utilizat cu căștile furnizate pentru un "WALKMAN" care este dotat cu funcția de anulare a zgomotului

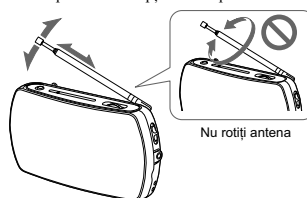
Notă

- Când ascultați radioul, decuplați cablul de conectare audio de la mufa AUDIO IN a aparatului pentru a evita producerea de zgomot.

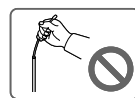
Îmbunătățirea recepției posturilor de radio

FM :

Extindeți antena telescopică și ajustați orientarea acesteia pentru ca recepția să fie optimă.

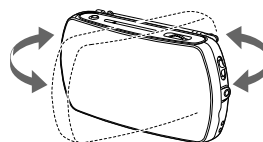


- Ajustați direcția antenei apucând-o de zona de la bază. Țineți seama că antena se poate deteriora dacă îi este aplicată o forță prea mare.



AM :

Radioul conține o bară de ferită cu rol de antenă AM. Rotiți aparatul în plan orizontal pentru a optimiza recepția posturilor de radio AM.



- În vehicule sau în interiorul clădirilor, recepția radio poate fi dificilă. Încercați să plasați aparatul în apropierea unei ferestre.

Conectarea echipamentelor opționale

Puteți să cuplați la acest aparat un echipament opțional, cum ar fi un player de muzică portabil, un "WALKMAN" etc. folosind cablul de conectare audio furnizat. Sunetul de la echipamentul conectat poate fi ascultat prin intermediul difuzoarelor acestui aparat de radio.



1 Conectați mufa AUDIO IN a acestui aparat de radio la mufa pentru căști a echipamentul opțional, prin intermediul cablului audio furnizat.

2 Puneți comutatorul POWER în poziția AUDIO IN.

3 Porniți echipamentul opțional conectat. Porniți redarea sunetului și ajustați volumul respectivului echipament.

4 Ajustați volumul cu ajutorul butonului VOL al acestui aparat.

Dacă volumul este prea slab, măriți nivelul acestuia cu butoanele echipamentului opțional conectat.

Pentru a opri aparatul

Aveți grijă să puneți comutatorul POWER în poziția OFF după audiție. Dacă echipamentul opțional nu redă muzică (nu se aude sonorul prin difuzoare), unitatea nu se va opri când comutatorul POWER este pus în poziția AUDIO IN.

Observație

• Pentru a asculta un sunet mai bun, ajustați volumul la echipamentul conectat și apoi de la acest aparat de radio.

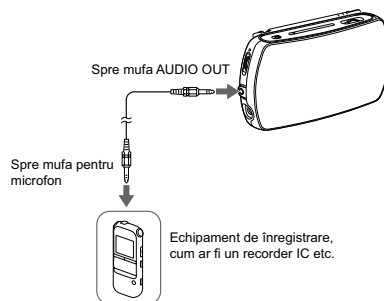
Note

- Dacă player-ul de muzică portabil conectat, de exemplu un "WALKMAN", este dotat cu funcția de intensificare a basilor, aveți grijă să o dezactivați deoarece poate cauza distorsiuni.
- Dacă aparatul este cuplat la mufa de ieșire mono a echipamentului conectat, este posibil ca prin difuzorul din dreapta al aparatului de radio să nu fie emis sunet.
- Dacă este conectat la o ieșire fixată a echipamentului opțional, cum ar fi mufa LINE OUT, este posibil să apară distorsiuni. Dacă sonorul este distorsionat, realizați conexiunea la mufa pentru căști.
- Dacă nivelul volumului la echipamentul opțional este prea ridicat, este posibil ca sunetul să fie distorsionat.

Înregistrarea programelor de radio

Puteți să înregistrați un program de radio cu ajutorul unui echipament de înregistrare, cum ar fi un recorder IC etc.

1 Conectați echipamentul de înregistrare, prin intermediul cablului audio furnizat.



Note

- Când folosiți un Recorder IC marca Sony, selectați "Audio In" pentru intrarea externă. Dacă selectați "MIC IN", sunetul înregistrat va fi distorsionat.
- Dacă folosiți mufa de intrare pentru microfon a unui casetofon, sunetul înregistrat va fi distorsionat. Folosiți mufa pentru intrarea externă.

2 Puneți comutatorul POWER în poziția RADIO și găsiți postul de radio care vă interesează.

3 Porniți înregistrarea la echipamentul conectat.

Pentru detalii legate de înregistrare și de cablul de conectare, consultați manualul de instrucțiuni al echipamentului de înregistrare.

Note

- Mențineți radioul la distanță de echipamentul de înregistrare în timpul operației de înregistrare pentru a evita apariția zgomotului.
- Nu atingeți unitatea, cablul de conectare audio sau echipamentul de înregistrare în timpul operației de înregistrare deoarece este posibil să se audă zgomot în înregistrarea efectuată.
- Mufa **AUDIO OUT** transmite la ieșire numai semnalul radio recepționat de acest aparat. Sunetul de la echipamentul conectat la mufa **AUDIO IN** nu va fi transmis.
- În funcție de echipamentul de înregistrare, dacă nu este transmis semnal sonor pentru o perioadă mai lungă de 2 secunde, înregistrarea va face în mod automat o pauză, iar dispozitivul de înregistrare poate intra în starea de detecție a sunetului. Când este detectat din nou sonorul, înregistrarea este reluată de la o nouă pistă.
- Nivelul volumului semnalului de ieșire de la mufa **AUDIO OUT** este fixat și nu este afectat de reglajele efectuate cu butonul rotativ **VOL**.

4 Când ați încheiat înregistrarea, opriți operația la echipamentul conectat.

Ascultarea radioului prin intermediul unui echipament extern

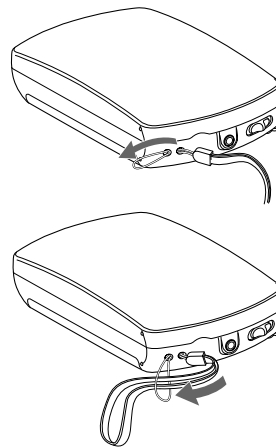
Puteți să conectați mufa **AUDIO OUT** a acestui radio la mufa **AUDIO IN** sau la cea **LINE IN** a echipamentului extern folosind cablul de conectare audio. Semnalul radio recepționat de aparat poate fi ascultat prin intermediul echipamentului conectat

Notă

- Datorită interferențelor de la echipamentul conectat, este posibil ca semnalul radio să nu fie recepționat sau ca sensibilitatea aparatului să fie mai redusă.

Atașarea șnurului de prindere de mână

Pentru ca transportul să fie mai comod, atașați șnurul de prindere de mână. Pentru aceasta, treceți șnurul prin orificiile aparatului de radio aflate în partea laterală ale acestuia, așa cum este ilustrat mai jos.



Măsurile de precauție

- Acționați aparatul numai alimentat la 3 V c.c. de două baterii R6 (mărimea AA).
- Plăcuța pe care este indicată tensiunea de funcționare etc. se află în partea de jos a aparatului, spre exterior.
- Evitați expunerea aparatului la temperaturi extreme, la radiații solare directe, umezeală, praf, nisip sau șocuri mecanice.
Nu lăsați radioul în mașina parcată la soare (mai ales pe timp de vară).
- Dacă în interiorul aparatului pătrunde vreun obiect străin, scoateți bateriile și aveți grijă ca acesta să fie verificat de către o persoană calificată înainte de a-l mai folosi.
- În vehicule sau în interiorul clădirilor, recepția radio poate fi mai dificilă sau poate prezenta zgomot. Așezați aparatul în apropierea unei ferestre.
- Deoarece în construcția difuzoarelor sunt integrați magneți puternici, mențineți la distanță de acest aparat cărțile de credit personale cu codare magnetică și ceasurile cu arc pentru a evita deteriorarea lor cauzată de câmpul magnetic.
- Când carcasa se murdărește, curățați-o cu o bucată de pânză moale, ușor umezită într-o soluție slabă de detergent. Nu folosiți niciodată substanțe de curățare abrazive sau solvenți chimici, deoarece pot deforma carcasa aparatului.
- Nu folosiți nici un fel de solvenți, cum ar fi alcoolul, tinerul, benzina, substanțe de curățare disponibile în comerț sau spray-uri antistatice destinate discurilor de vinil, deoarece se va deteriora finisajul suprafeței exterioare.

Cu privire la amplasarea aparatului.

- Nu lăsați aparatul în apropierea surselor de căldură, în locuri supuse la radiații solare directe, la mult praf sau la șocuri mecanice, și nici în mașina parcată la soare.
- Nu așezați aparatul în poziție înclinată sau pe o suprafață instabilă.

Pentru orice fel de întrebări sau probleme legate de acest aparat, consultați cel mai apropiat dealer Sony.

Valabilitatea marcatului CE este limitată doar la țările în care acesta este impus prin lege, în special în țările EEA (Zona Economică Europeană).

Soluționarea problemelor

Nu se aude sunetul de la radio.

- Verificați dacă sunt corect introduse bateriile în aparat.
- Energia bateriilor este scăzută. Dacă folosiți baterii reîncărcabile, încărcați-le, iar dacă folosiți baterii uscate, înlocuiți-le cu altele noi.
- Nivelul volumului stabilit este minim. Creșteți volumul sonor.

Semnalul audio este slab sau de calitate redusă

- Energia bateriilor este scăzută. Dacă folosiți baterii reîncărcabile, încărcați-le, iar dacă folosiți baterii uscate, înlocuiți-le cu altele noi.
- Semnalul radio este slab. Ascultați aparatul în apropierea unei ferestre deoarece semnalul radio poate fi slab în vehicule sau în interiorul clădirilor.
- Cineva utilizează un telefon mobil sau un alt echipament care emite unde radio în apropierea acestui aparat. Deplasați telefonul mobil etc. la distanță mai mare de acest aparat de radio.
- Deplasați acest aparat de radio la distanță mai mare de sursele posibile de interferență, cum ar fi un televizor aflat în apropiere.

Există zgomot sau sunetul este distorsionat când semnalul audio provine de la un echipament extern conectat.

- Reduceți volumul la echipamentul conectat.
- Dacă un echipament conectat este dotat cu o funcție de intensificare a basilor, dezactivați-o.
- Energia bateriilor este scăzută. Dacă folosiți baterii reîncărcabile, încărcați-le, iar dacă folosiți baterii uscate, înlocuiți-le cu altele noi.
- Verificați dacă este cuplat corect cablul de conectare.
- Dacă este realizată conexiunea la mufa **LINE OUT** a echipamentului conectat, schimbați-o cuplând cablul la mufa pentru căști a acestuia.

Sonorul este slab sau nu se aude nici un sunet în timp ce semnalul audio este primit la intrare de la echipamentul conectat.

- Dacă pentru comutatorul **POWER** este aleasă varianta **OFF**, puneți-l în poziția **AUDIO IN**.
- Pentru volum este stabilit nivelul minim. Creșteți volumul sonor la acest aparat.
- Nivelul volumului stabilit la echipamentul conectat este minim. Creșteți volumul sonor la echipamentul conectat.
- Verificați dacă este cuplat corect cablul de conectare
- Energia bateriilor este scăzută. Dacă folosiți baterii reîncărcabile, încărcați-le, iar dacă folosiți baterii uscate, înlocuiți-le cu altele noi.

Sunetul înregistrat de la radio este distorsionat sau prezintă zgomot.

- Reglajul stabilit pentru echipamentul de înregistrare nu este corect. Consultați secțiunea "Înregistrarea programelor de radio" sau manualul de instrucțiuni al dispozitivului de înregistrare.

Specificații

Domeniul de frecvențe :

FM: 87.5 MHz - 108 MHz
AM: 530 kHz - 1,710 kHz


Difuzoare (2) :

aprox. 3,6 cm diametru
7,2 Ω

Intrare :

mufă AUDIO IN (ø 3,5 mm minimufă stereo)
(1)

Ieșiri :

mufă  (câști) (ø 3,5 mm minimufă stereo) (1)
mufă AUDIO OUT (ø 3,5 mm minimufă stereo)
(1)

Puterea la ieșire :

80 mW + 80 mW (JEITA*)

Cerințe privind alimentarea :

3 V c.c.,
două baterii tip R6 (dimensiunea AA)

Dimensiuni :

aprox. 155 mm × 78,5 mm × 32,5 mm
(lățime/înălțime/adâncime, fără a include
părțile proeminente)
aprox. 155,4 mm × 80,3 mm × 34,2 mm
(lățime/înălțime/adâncime, inclusiv părțile
proeminente) (JEITA*)

Masă :

aprox. 198 g (inclusiv bateriile)

** Conform standardelor JEITA (Asociația Industriei
Electronice și de Tehnologie Informației din
Japonia).*

Accesorii furnizate

- Cablu de conectare audio (1)
(miniconector stereo ↔ miniconector stereo)
- Manual de instrucțiuni (1)

*Design-ul și specificațiile pot fi modificate fără să
fiți anunțați în prealabil.*

Cu privire la drepturile de autor

“WALKMAN” și sigla “WALKMAN” sunt mărci
comerciale înregistrate ale Sony Corporation.

SONY®

<http://www.sony.ro>

RO



Dezafectarea echipamentelor electrice și electronice vechi (Valabil în Uniunea Europeană și în celelalte state europene cu sisteme de colectare separate)

Acest simbol marcat pe un produs sau pe ambalajul acestuia indică faptul că respectivul produs nu trebuie considerat reziduu menajer în momentul în care doriți să îl dezafecțați. El trebuie dus la punctele de colectare destinate reciclării echipamentelor electrice și electronice.

Dezafectând în mod corect acest produs veți ajuta la prevenirea posibilelor consecințe negative asupra mediului înconjurător și sănătății oamenilor care pot fi cauzate de tratarea inadecvată a acestor reziduuri. Reciclarea materialelor va ajuta totodată la conservarea resurselor naturale. Pentru mai multe detalii legate de reciclarea acestui produs, vă rugăm să consultați biroul local, serviciul de preluare a deșeurilor sau magazinul de unde ați achiziționat produsul.