

Digitalni HD kamkorder

Upute za upotrebu

HDR-MV1

Hrvatski

Prvo ovo pročitajte

Prije rukovanja jedinicom pažljivo pročitajte ovaj priručnik i zadržite ga za buduću upotrebu.

Saznajte više o kamkorderu (Korisnički priručnik za glazbeni videosnimač)

Korisnički priručnik za glazbeni videosnimač mrežni je priručnik. U njemu potražite detaljne upute o mnogim funkcijama kamkordera.



- 1 Otvorite stranicu tvrtke Sony za podršku. <http://www.sony.net/SonyInfo/Support/>
- 2 Odaberite državu ili regiju.
- 3 Potražite naziv modela kamkordera na stranici podrške. Provjerite naziv modela na dnu kamkordera.



4479706110

Priložene stavke

Brojevi u zagradama priložena su količina.

- Kamkorder (1)
- USB kabel (Mikro USB kabel) (1)
- Komplet baterija s mogućnošću ponovnog punjenja NP-BX1 (1)
- Poklopac objektiva (1)
- Uzica poklopca (1)
- „Upute za upotrebu“ (ovaj priručnik) (1)

Vlasnikova evidencija

Broj modela i serijski brojevi nalaze se na dnu. Upišite serijski broj na mjesto u nastavku. Ti će vam brojevi trebati prilikom kontaktiranja s prodavačem proizvoda tvrtke Sony u vezi s kamkorderom.

Broj modela HDR- _____

Serijski broj _____

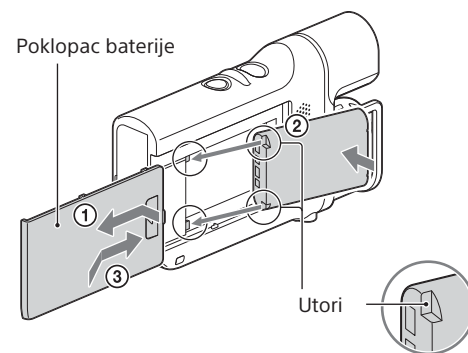
Na nekim modelima, nazivna pločica sa zaštitnim znakovima, certifikacijskim oznakama i drugim podacima nalazi se pored držača baterije.

Umetanje kompleta baterija

1 Uklonite poklopac baterije.

2 Umetnite komplet baterija u smjeru prikazanom na slici.

3 Pričvrstite poklopac baterije.



Poklopac baterije

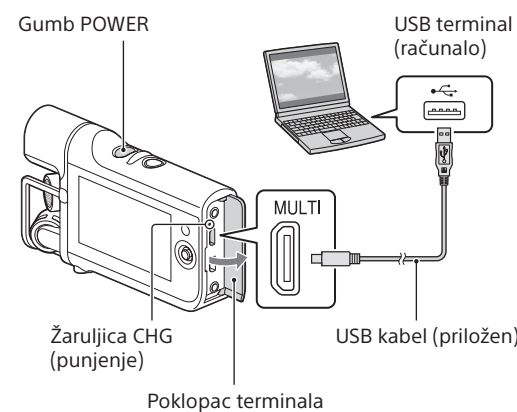
Utori

Punjenje kompleta baterija

1 Isključite kamkorder pritiskom na gumb POWER.

2 Otvorite poklopac terminala kamkordera.

3 Spojite kamkorder s uključenim računalom pomoću USB kabela.



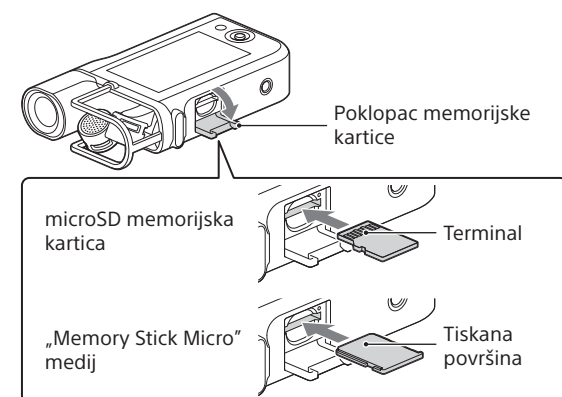
- Potpuno napunjen komplet baterija traje približno 245 minuta kada je spojen s računalom ili približno 155 minuta kada se upotrebljava AC-UD10 adapter za izmjeničnu struju (prodaje se zasebno).
- Kada upotrebljavate potpuno napunjen komplet baterija, dostupno vrijeme snimanja približno je 130 minuta (vrijeme kontinuiranog snimanja) ili 75 minuta (uobičajeno vrijeme snimanja) ili je dostupno vrijeme reprodukcije približno 210 minuta (pri zadanim postavkama).

Umetanje memorijske kartice

1 Otvorite poklopac memorijske kartice.

2 Umetnite memorijsku karticu ravno u smjeru prikazanom na slici dok ne klikne.

3 Zatvorite poklopac memorijske kartice.

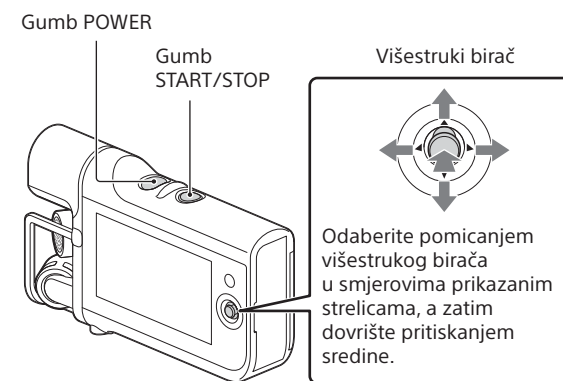


- Da biste izvadili memorijsku karticu, jednom je lagano gurnite.
- microSD memorijske kartice, microSDHC memorijske kartice, microSDXC memorijske kartice i „Memory Stick Micro“ (Mark2) mediji kompatibilni su s kamkorderom.
- Nije zajamčen rad sa svim memorijskim karticama.

Snimanje

1 Uključite kamkorder pritiskom na gumb POWER.

2 Pritisnite START/STOP za početak snimanja. Za zaustavljanje snimanja pritisnite ponovo START/STOP.



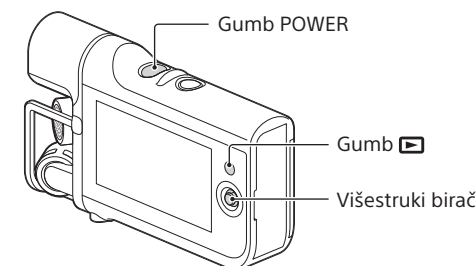
- Kada uključite napajanje prvi put, prikazuje se zaslon za postavljanje datuma i vremena. Konfigurirajte postavke pomoću višestrukog birača.
- Kamkorder može snimati MP4 filmove.
- Tijekom držanja kamkordera za vrijeme snimanja može biti snimljen šum jer je kamkorder opremljen visokosjetljivim mikrofonom.
- LCD zaslon bit će taman tijekom snimanja (pri zadanim postavkama).

Reprodukcija

1 Uključite kamkorder pritiskom na gumb POWER.

2 Pritisnite gumb [] na kamkorderu za ulazak u način reprodukcije.

3 Odaberite sadržaj koji želite reproducirati pomoću višestrukog birača, a zatim pritisnite sredinu birača.



Glavni gumbi za radnje reprodukcije

🔊 Jačina zvuka	⏮️/⏭️ Prethodno/sljedeće
🗑️ Brisanje	📷/📷 Brzo premotavanje natrag/naprijed
⏸️ Zaustavljanje	⏸️/▶️ Pauza/reprodukcija

Prijenos filmova na pametni telefon (Wi-Fi)

1 Instalirajte aplikaciju na pametni telefon.



Android 2.3 ili noviji (Android 4.0 ili noviji ako se upotrebljava NFC)

Potražite i instalirajte PlayMemories Mobile sa stranice Google play.



iOS 4.3 ili noviji (NFC nije dostupan)

Potražite i instalirajte PlayMemories Mobile na stranici App Store.



- Pojednostosti o aplikaciji PlayMemories Mobile potražite na sljedećoj URL adresi. (<http://www.sony.net/pmm/>)
- Ako je PlayMemories Mobile već instaliran na pametnom telefonu, ažurirajte softver na najnoviju verziju.
- Rad ove aplikacije nije zajamčen na svim pametnim telefonima i tabletima.
- Načini rada i zasloni za aplikaciju podložni su promjeni bez prethodne obavijesti o budućim nadogradnjama.
- Informacije o podržanim verzijama operacijskih sustava vrijede od 1. rujna 2013.

2 Odaberite film na kamkorderu koji želite prenijeti, a zatim ga prenesite spajanjem na pametni telefon.

Tijekom spajanja na uređaj Android kompatibilan s NFC tehnologijom.

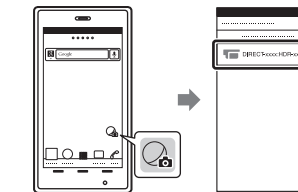
- 1 Reproducirajte film koji želite prenijeti na pametni telefon na kamkorderu.
- 2 Pokrenite izbornik [Setting] i odaberite [Other settings] na pametnom telefonu te potvrdite da je [NFC] omogućen.
- 3 Dodirnite [N] (oznaka N) na kamkorderu pomoću [N] (oznaka N) na pametnom telefonu.

Tijekom spajanja bez upotrebe NFC tehnologije.

- 1 Udite u način reprodukcije na kamkorderu i odaberite [MENU] → [Edit/Copy] → [Send to Smartphone] → [Select on This Device].
- 2 Odaberite sliku koju želite prenijeti i dodajte oznaku ✓, a zatim odaberite [OK] → [OK]. Prikazuju se SSID i lozinka, a kamkorder je spreman za spajanje s pametnim telefonom.
- 3 Na pametnom telefonu odaberite SSID koji je prikazan na kamkorderu, a zatim unesite lozinku.

Uređaj Android:

- 1 Pokrenite PlayMemories Mobile, a zatim odaberite SSID koji je prikazan na kamkorderu.

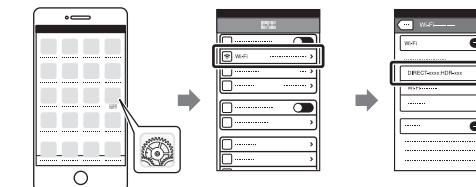


- 2 Unesite lozinku koja je prikazana na kamkorderu (samo prvi put).



iPhone:

- 1 Na pametnom telefonu odaberite [Wi-Fi] u izborniku postavki, a zatim odaberite SSID koji je prikazan na kamkorderu.



- 2 Unesite lozinku koja je prikazana na kamkorderu (samo prvi put).



- 3 Potvrdite da je SSID odabran.
- 4 Pokrenite PlayMemories Mobile.

Upotreba pametnog telefona kao daljinskog upravljača (Wi-Fi)

1 Odaberite [Wi-Fi] na zaslonu snimanja na kamkorderu.

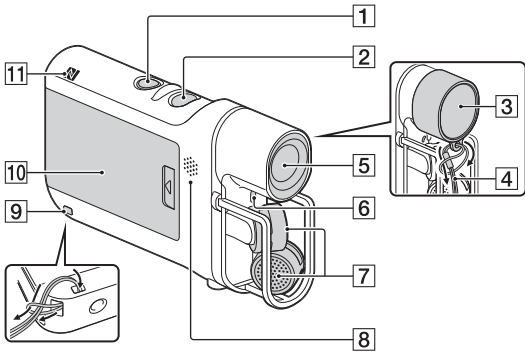
Na kamkorderu se prikazuju SSID i lozinka i kamkorder je spreman za spajanje s pametnim telefonom.

2 Na pametnom telefonu odaberite SSID koji je prikazan na kamkorderu, a zatim unesite lozinku.

Provedite isti postupak kao u koraku ③ u odjeljku „Prijenos filmova na pametni telefon (Wi-Fi)“/ „Tijekom spajanja bez upotrebe NFC tehnologije.“ Ako želite upotrijebiti NFC, udite u zaslon snimanja, a zatim dodirnite [N] (oznaka N) na kamkorderu pomoću [N] (oznaka N) na pametnom telefonu.

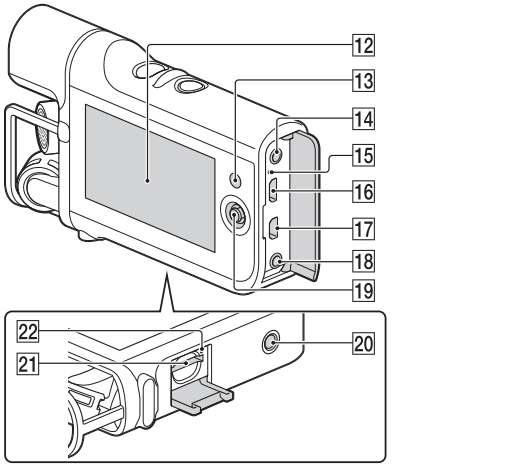
3 Nastavite rukovati pametnim telefonom.

Dijelovi i kontrole



- 1** Gumb START/STOP
- 2** Gumb POWER
- 3** Poklopac objektiv
- 4** Uzica poklopca
- 5** Objektiv
- 6** Žaruljica snimanja
- 7** Mikrofoni
- 8** Zvučnik
- 9** Petlja za uzicu/traku poklopca
- 10** Poklopac baterije
- 11** (oznaka N)

NFC: Near Field Communication



- 12** LCD zaslon
- 13** Gumb (reprodukcija)
- 14** Priključak (za slušalice)
- 15** Žaruljica CHG (punjenje)
- 16** Multi/Micro USB terminal

Podržava uređaje kompatibilne s Micro USB-om.
- 17** Micro HDMI OUT priključak
- 18** LINE IN priključak/ (mikrofon) priključak (PLUG IN POWER)
- 19** Višestruki birač
- 20** Navoj za tronožac
- 21** Utor memorijske kartice
- 22** Pristupna žaruljica memorijske kartice

Preporučene funkcije

Postupak za prilagodbu razine zvuka snimanja ugrađenih mikrofona

Odaberite na zaslonu snimanja.

Postupak za smanjenje zvuka niske frekvencije kao što je onaj koji dolazi od klimatizacijskih uređaja

Odaberite [MENU] → [Camera/Audio] → Audio] → [Low Cut Filter] → [On].

Postupak za praćenje zvukova

Uključite slušalice u priključak (slušalice). Za prilagodbu jačine zvuka odaberite na zaslonu snimanja.

Postupak za sinkronizaciju slike na LCD zaslonu uz praćenje zvuka

Odaberite [MENU] → [Camera/Audio] → Audio] → [Audio Output Timing] → [Lip Sync].

Postupak za upotrebu opcije MTR (Multi Track Recorder) ili vanjskog mikrofona (prodaje se zasebno)

Spojite MTR ili vanjski mikrofon na priključak LINE IN na kamkorderu. Kada se prikaže zaslon [Ext. Audio Input Set], odaberite uređaj koji želite spojiti.

Postupak za snimanje samo zvuka

Odaberite [MENU] → [Recording Mode] → [Audio].

Postupak za promjenu formata za snimanje zvuka

Odaberite [MENU] → [Camera/Audio] → Audio] → [Audio Format], a zatim željeni format.

Postupak za promjenu načina snimanja filma

Odaberite [MENU] → [Image Quality/Size] → REC Mode], a zatim odaberite [1080] (1920x1080 30p) ili [720] (1280x720 30p).

Postupak za snimanje bez opterećenja s razinom baterije

Spojite adapter za izmjeničnu struju AC-UD10 (prodaje se zasebno) s kamkorderom s umetnutom baterijom.

Napomene o upotrebi

Napomene o upotrebi kamkordera

- Preporučujemo formatiranje memorijske kartice s kamkorderom prije prve upotrebe.
- Provjerite je li memorijska kartica pravilno umetnuta. Ako na silu umetnete memorijsku karticu u pogrešnom smjeru, možete oštetiti memorijsku karticu, utor memorijske kartice ili podatke.
- Nema kompenzacije za snimljeni sadržaj, čak i ako snimanje ili reprodukcija nisu mogući zbog kvara kamkordera, medija za snimanje itd.
- Tijekom razdoblja dužeg snimanja, temperatura kamkordera može se podići do točke na kojoj će se snimanje automatski zaustaviti. Dok je napajanje isključeno, ostavite kamkorder 10 minuta ili duže da bi se temperatura u unutrašnjosti smanjila na sigurnu razinu.

- Pri visokim se temperaturama okoline temperatura kamkordera brzo povećava.
- Kada se temperatura kamkordera poveća, kvaliteta slike može se pokvariti. Preporučujemo da pričekate dok temperatura kamkordera ne padne prije nego što nastavite sa snimanjem.
- Površina kamkordera može postati vruća. Ne radi se o kvaru.
- Na kamkorderu nije osigurana reprodukcija sadržaja snimljenih drugim uređajima.
- Upotrijebite obližnju zidnu utičnicu (zidni priključak) kada upotrebljavate adapter za izmjeničnu struju AC-UD10 (prodaje se zasebno). Ako dođe do nekih smetnji pri upotrebi uređaja, odmah isključite adapter za izmjeničnu struju iz zidne utičnice.
- Filmove formata MP4 snimljene uz mogućnost [Audio Format] postavljenu na [Linear PCM] nije moguće reproducirati na nekoj opremi ili u nekim uslugama, uključujući Blu-ray Disc uređaje za reprodukciju (uključujući proizvode tvrtke Sony). Prije upotrebe potražite dodatne informacije na stranici podrške za kamkorder.

O softveru

- Softver za upravljanje i uređivanje sadržaja može se preuzeti na sljedećoj URL adresi: www.sony.net/pm/mvr/

Obavijest za bežične mreže

- Sony ne snosi nikakvu odgovornost za gubitak ili štetu uzrokovanu neovlaštenim pristupom ili upotrebom pristupne točke registrirane na kamkorderu ako je izgubljen ili ukraden.

Specifikacije

Format snimanja filmova: Video: MPEG-4 AVC/H.264, Audio: MPEG-4 Linear PCM 2ch, MPEG-4 AAC LC 2ch
Format snimanja zvuka: Linear PCM (WAV)
Zahtjevi napajanja: istosmjerni napon od 3,6 V (komplet baterija), istosmjerni napon od 5 V 1 500 mA (adapter za izmjeničnu struju)

USB punjenje (Multi/Micro USB terminal): istosmjerni napon od 5 V, 800 mA

Prosječna potrošnja energije: 2,1 W (tijekom snimanja pri zadanim postavkama)

Komplet baterija s mogućnošću ponovnog punjenja NP-BX1:
Maksimalni napon punjenja: istosmjerni napon od 4,2 V
Maksimalna struja punjenja: 1,89 A

Za više specifikacija pogledajte „Specifikacije” u korisničkom priručniku za glazbeni videosnimač.

Dizajn i specifikacije podložni su promjenama bez prethodne najave.

O zaštitnim znakovima

- „Memory Stick”, i „Memory Stick Micro” zaštitni su znaci ili registrirani zaštitni znaci tvrtke Sony Corporation.
- microSDXC logotip zaštitni je znak tvrtke SD-3C, LLC.
- Izrazi HDMI, logotip HDMI i HDMI High-Definition Multimedia Interface zaštitni su znaci ili registrirani zaštitni znaci tvrtke HDMI Licensing LLC u Sjedinjenim Američkim Državama i drugim državama.
- Mac, Mac OS i App Store registrirani su zaštitni znaci tvrtke Apple Inc.
- Android i Google Play zaštitni su znaci ili registrirani zaštitni znaci tvrtke Google Inc.
- iOS je registrirani zaštitni znak ili zaštitni znak tvrtke Cisco Systems, Inc. i/ili njezinih partnera u Sjedinjenim Američkim Državama i određenim drugim državama.
- iPhone je zaštitni znak ili registrirani zaštitni znak tvrtke Apple Inc.
- Wi-Fi, logotip Wi-Fi i Wi-Fi PROTECTED SET-UP, Wi-Fi Direct, WPA i WPA2 registrirani su zaštitni znaci tvrtke Wi-Fi Alliance.
- N mark je zaštitni znak ili registrirani zaštitni znak tvrtke NFC Forum, Inc. u Sjedinjenim Američkim Državama i drugim državama.

Svi drugi ovdje navedeni nazivi proizvoda mogu biti zaštitni znaci ili registrirani zaštitni znaci drugih tvrtki. Osim toga, ™ i ® nisu spomenuti u svakom slučaju u ovom priručniku.

MEMORY STICK ™ LITHIUM ION

UPOZORENJE

Da biste smanjili rizik od požara ili strujnog udara:
1) Jedinicu ne izlažite kiši ili vlazi.
2) Na uređaj ne postavljajte predmete napunjene tekućinom, kao što su vaze.

Ne izlažite baterije izvoru prekomjerne topline, kao što je sunčeva svjetlost, vatra ili slično.

OPREZ

Komplet baterija

Ako se kompletom baterija pogrešno rukuje, može eksplodirati, izazvati požar ili čak kemijske opekline. Pridržavajte se sljedećih mjera opreza.

- Ne rastavljajte.
- Ne razbijajte i ne izlažite komplet baterija udarcima ili sili, na primjer udarcima čekića te pazite da vam ne ispadne i da ga ne nagazite.
- Nemojte izazivati kratki spoj i nemojte dopustiti da metalni predmeti dođu u dodir s priključcima baterije.
- Ne izlažite visokim temperaturama iznad 60°C (140°F), na primjer ostavljanjem na izravnom sunčevom svjetlu ili u automobilu parkiranom na suncu.
- Nemojte spaljivati ili bacati u vatru.
- Nemojte rukovati litij-ionskom baterijom ako je oštećena ili curi.
- Obavezno punite komplet baterija originalnim punjačem baterija Sony ili uređajem koji služi za punjenje kompleta baterija.
- Držite komplet baterija izvan dohvata male djece.
- Držite komplet baterija na suhom.
- Zamijenite samo jednakom ili odgovarajućom vrstom proizvoda koju preporučuje tvrtka Sony.
- Upotrijebljeni komplet baterija pravovremeno odložite, kao što je opisano u uputama.

Izlaganje previsokoj razini glasnoće zvuka u slušalicama izaziva gubitak sluha.

ZA KORISNIKE U EUROPI

CE

Ovime tvrtka Sony Corporation izjavljuje da je HDR-MV1 digitalni kamkorder u skladu s osnovnim zahtjevima i relevantnim odredbama direktive 1999/5/EZ. Dodatne informacije potražite na sljedećoj URL adresi:

http://www.compliance.sony.de/

Napomena za korisnike u državama koje primjenjuju direktive EU-a
Proizvođač: Sony Corporation, 1-7-1 Konan Minato-ku Tokio, 108-0075 Japan
Za informacije o uskladenosti proizvoda sa zakonodavstvom EU-a: Sony Deutschland GmbH, Hedelfinger Strasse 61, 70327 Stuttgart, Njemačka

Ovaj je proizvod ispitani i utvrđeno je da je u skladu s ograničenjima propisanima odredbom EMC za upotrebu kabela za povezivanje kraćih od 3 metra (9,8 stopa).

Elektromagnetska polja na određenim frekvencijama mogu utjecati na sliku i zvuk ove jedinice.

Napomena

Ako se uslijed statičkog elektriciteta ili elektromagnetskih smetnji prijenos podataka ne dovrši do kraja (neuspješan prijenos), ponovno pokrenite aplikaciju ili isključite i ponovno priključite komunikacijski kabel (USB itd.).

Odlaganje stare električne i elektroničke opreme (primjenjivo u Europskoj uniji i drugim europskim državama s odvojenim sustavima za prikupljanje otpada)

Simbol na proizvodu ili njegovom pakiranju označava da se proizvod ne smije odlagati kao kućanski otpad. Umjesto toga mora se odložiti na odgovarajuće odlagalište za recikliranje električne i elektroničke opreme. Ispravnim odlaganjem ovog proizvoda pomažete u sprječavanju mogućih negativnih posljedica za okoliš i ljudsko zdravlje do kojih bi moglo doći neispravnim odlaganjem ovog proizvoda. Recikliranje materijala pomaže u očuvanju prirodnih resursa. Dodatne informacije o recikliranju ovog proizvoda zatražite od lokalne gradske uprave, komunalne službe za zbrinjavanje otpada ili u trgovini u kojoj ste kupili proizvod.

Odlaganje iskorištenih baterija (primjenjivo u Europskoj uniji i drugim europskim državama s odvojenim sustavima za prikupljanje otpada)

Ovaj simbol na bateriji ili na pakiranju označava da se baterija priložena s proizvodom ne smije odlagati kao kućanski otpad. Na određenim baterijama ovaj se simbol može pojaviti u kombinaciji s kemijskim simbolom. Kemijski simbol za živu (Hg) ili olovo (Pb) dodan je ako baterija sadrži više od 0,0005% žive ili 0,004% olova. Ispravnim odlaganjem baterija pomažete u sprječavanju mogućih negativnih posljedica za okoliš i ljudsko zdravlje do kojih bi moglo doći neispravnim odlaganjem baterije. Recikliranje materijala pomaže u očuvanju prirodnih resursa.

U slučaju da proizvodi iz sigurnosnih, izvedbenih ili razloga integriteta podataka zahtijevaju trajno povezivanje s baterijom, tu bateriju može zamijeniti samo ovlašteno servisno osoblje. Da biste osigurali da se s baterijom ispravno postupa, proizvod nakon isteka trajanja odložite na odgovarajuće odlagalište za recikliranje električne i elektroničke opreme. Za sve ostale baterije pogledajte odjeljak o tome kako sigurno ukloniti bateriju iz proizvoda. Bateriju odložite na odgovarajuće odlagalište za recikliranje iskorištenih baterija.

Dodatne informacije o recikliranju ovog proizvoda ili baterije zatražite od lokalne gradske uprave, komunalne službe za zbrinjavanje otpada ili u trgovini u kojoj ste kupili proizvod.