

# Stereo Turntable System

---

Stereogramofón

Návod na obsluhu \_\_\_\_\_

**SK**

## **Záznam majiteľa**

Typové číslo a číslo série sú uvedené vzadu na zariadení. Nižšie, na voľné miesto si poznamenajte číslo série. Na tieto dve čísla sa odvolajte vždy, keď budete kontaktovať vášho predajcu Sony ohľadom tohoto výrobku.

Typové č. PS-LX250H Číslo série \_\_\_\_\_

***PS-LX250H***

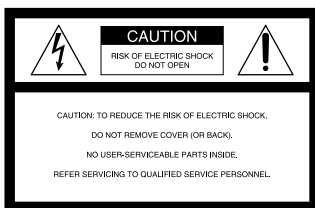
## Upozornenie

**Aby ste predišli riziku požiaru alebo úrazu elektrickým prúdom, nevystavujte zariadenie dažďu ani pôsobeniu vlhkosti.**

**Neumiestňujte zariadenie do priestoru, kde je nedostatočná cirkulácia vzduchu: ako napríklad knižnica alebo vstavaná skrinka.**

### Pre zákazníkov

Neodstraňujte kryt zariadenia. Opravy prenechajte na odborný servis.



Tento symbol má za úlohu varovať používateľa pred prítomnosťou "nebezpečného napätia", vo vnútri zariadenia, ktoré môže spôsobiť úraz elektrickým prúdom.



Tento symbol má za úlohu upriamiť pozornosť používateľa na prítomnosť dôležitých pracovných a servisných inštrukcií nachádzajúcich sa v návode na obsluhu dodávaného s týmto výrobkom.

## Bezpečnostné opatrenia

### Bezpečnosť

- Pred zapnutím zariadenia overte, či pracovné napätie vášho zariadenia zodpovedá napätiu miestneho zdroja elektrickej energie.
- V prípade, že sa do vnútra zariadenia dostane akýkoľvek pevný predmet alebo kvapalina, odpojte zariadenie od elektrickej siete a dajte ho skontrolovať do autorizovaného servisu, predtým ako ho znovu uvediete do prevádzky.
- Ak sa zariadenie nebude používať počas dlhšieho časového obdobia odpojte ho od elektrickej siete. Sieťovú šnúru ťahajte za koncovku. Nikdy neťahajte za samotnú šnúru.
- Aj v prípade, že zariadenie samotné bolo vypnuté, nemožno ho považovať za odpojené od elektrickej siete pokiaľ je prírodná šnúra zasunutá v sieťovej zásuvke.
- Vzadu na zariadení je umiestnený štítok s menovitými hodnotami uvádzajúci pracovné napätie, príkon atď.

### Umiestnenie

- Zariadenie umiestnite na vodorovný povrch.
- Neumiestňujte zariadenie do blízkosti elektrických zariadení (ako napríklad televízny prijímač, sušič vlasov, alebo žiarivka), ktoré môžu ovplyvniť reprodukciu zvuku.
- Zariadenie umiestnite tak, aby naň nepôsobili žiadne vibrácie, napríklad z mikrofónu, z búchania dvermi, atď.
- Zariadenie nevystavujte priamemu slnečnému žiareniu, veľkým výkyvom teploty a nadmernému pôsobeniu prachu a vlhkosti.

### Obal

Ponechajte si krabicu a materiál patriaci k baleniu. Predstavujú ideálny prostriedok na prenášanie zariadenia.

### Upozornenie

Použitie optických prístrojov s týmto výrobkom zvyšuje riziko poškodenia zraku. Ak sa vyskytne akýkoľvek problém, alebo otázky súvisiace s vašim zariadením, ktoré sa nedajú riešiť použitím tohoto návodu, obráťte sa na najbližšieho predajcu Sony.

---

## Ďakujeme.

Radi by sme sa poďakovali za to, že ste si vybrali stereogramofón od firmy Sony. Predtým ako ho začnete používať, prečítajte si, prosím, dôsledne tento návod a ponechajte si ho pre prípad budúcej potreby.

# OBSAH

---

## Príprava zariadenia na použitie.

- Vybalenie 3
  - Zostavenie gramofónu 4
  - Pripojenie gramofónu 4
- 

## Prevádzka

- Prehrávanie platní 5
- 

## Dodatkové informácie

- Údržba 6
- Riešenie problémov 7
- Technické údaje 7
- Diely a ovládacie prvky 8

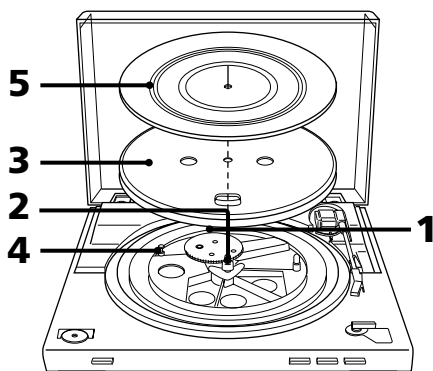
---

## Rozbalenie

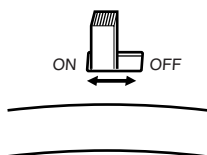
Presvedčite sa, či ste s vašim gramofónom dostali nasledovné príslušenstvo:

- Tanier (s hnacím remeňom) (1)
- Gumená podložka (1)
- Vrchný kryt (s pántami) (1)
- Adaptér na malé platne - 45 ot/min (1)

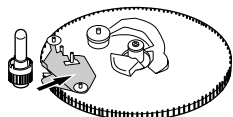
## Zostavenie gramofónu



- 1 Prepínač EQ nastavte podľa spôsobu pripojenia k vášmu stereo systému (zosilňovaču).
  - Ak má váš stereo systém vstupné konektory PHONO (využívate vstupné konektory PHONO) → nastavte na OFF.
  - Ak váš stereo systém (zosilňovač) nemá vstupné konektory PHONO (využívate vstupné konektory AUX, VIDEO ,atď.) → nastavte na ON.



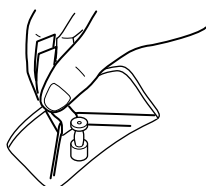
- 2 Posuňte kovové časti vo vnútri väčšieho prevodu v smere šípky.



**Ak je gramofón zapojený do elektrickej zásuvky, tak po jeho zostavení alebo pohybaní tanierom, sa môže občas stať, že sa tanier roztočí a prenoska dosadne na povrch taniera, aj keď nie je stlačené START.**

Ak sa niečo také vyskytne, stlačte STOP, aby sa prenoska vrátila na držiak.

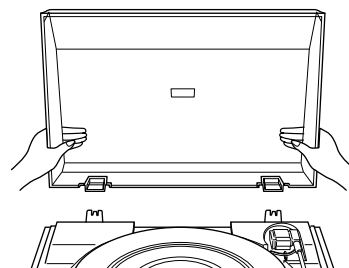
- 3 Opatrne dajte tanier na hriadeľ.
- 4 Pomocou gumového pásika natiahnite hnací remienok na remenicu motora. Po natiiahnutí remienka nezabudnite vybrať gumový pásik.



- 5 Dajte gumovú podložku na tanier.

## Montáž vrchného krytu.

Vložte pánty na vrchnom kryte do závesov v zadnej časti gramofónu.

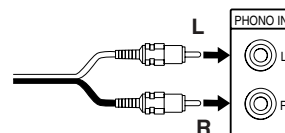


## Pripojenie gramofónu

Zvukové káble sa pripájajú do konektorov v zadnej stene krytu.

- 1 Zapojte kábel s bielou koncovkou do bieleho (L) konektora a kábel s červenou koncovkou do červeného (R) konektora. Uistite sa, že konektory sú pevne spojené. Ak by konektory neboli pevne spojené môže sa objaviť šum.

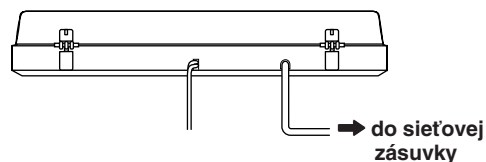
Zosilňovač



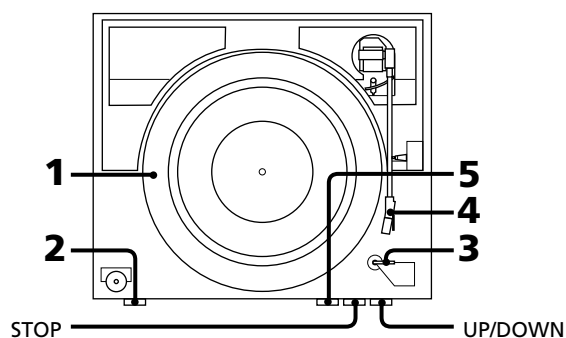
Treba dať pozor na to, aby bol prepínač EQ zapojený podľa použitého prepojenia. Podrobnejšiu informáciu nájdete v kroku 1 "Zostavenie gramofónu".

## Pripojenie sieťového kábla

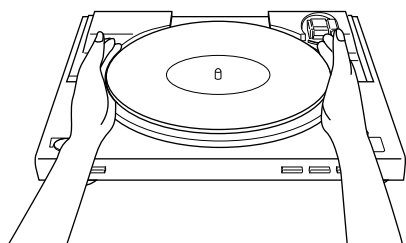
Po zrealizovaní všetkých ostatných pripojení pripojte sieťový kábel do sieťovej zásuvky.



## Prehrávanie platní



- 1 Dajte platňu na tanier.



### Poznámka

Nedávajte na tanier viac ako jednu platňu naraz. Ak sú na tanieri naskladané dve alebo viac platní, prenoska nebude mať dobrý kontakt s drážkami, čo ovplyvní kvalitu reprodukcie.

- 2 Pomocou tlačidla voľby rýchlosti "Speed select" nastavte rýchlosť otáčania.
- 3 Pomocou "SIZE SELECTOR" nastavte veľkosť platne na 17 alebo 30.
- 4 Odnímte ochranný kryt z hrotu prenosky a zatvorte vrchný kryt.
- 5 Stlačte START.  
Tanier sa začne točiť.
- 6 Pomocou zosilňovača nastavte hlasitosť.

### Ukončenie prehrávania

Stlačte STOP.

### Prerušenie prehrávania

Stlačte UP/DOWN, prenoska sa zdvihne nad platňu.

### Keď chcete počúvať inú časť nahrávky

- 1 Stlačte UP/DOWN.
- 2 Dajte ramienko prenosky nad želané miesto.
- 3 Stlačte UP/DOWN .  
Prenoska dosadne na platňu.

### Prehrávanie 17 cm platne

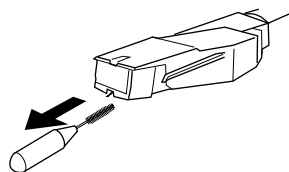
Dodávaný 45 ot/min adaptér dajte na hriadeľ.  
Ak už adaptér nebudete používať, dajte ho späť na jeho miesto.

## Údržba

### Starostlivosť o hrot prenosky a platňu

Aby ste predišli nadmernému opotrebeniu hrotu prenosky a platne, mali by ste ich pred prehrávaním vyčistiť.

Hrot vyčistíte tak, že ho očistíte kvalitnou kefkou na čistenie gramofónových ihiel v smere zo zadu do predu. Nečistite hrot prstom. V prípade, že používate čistiacu kvapalinu na čistenie gramofónových ihiel, uistite sa, že ste hrot príliš nenavlhčili.



Platňu čistíte tak, že ju celkovo poutierate kvalitnou utierkou na čistenie platní.

### Čistenie krytu

Kryt gramofónu a vrchný kryt čistíte pravidelne jemnou suchou handrou. Ťažko odstrániteľné škvry vyčistíte handrou namočenou v slabom roztoku saponátu.

Nepoužívajte roztoky na báze alkoholu, benzínu alebo riedidla, pretože poškadzujú povrchovú úpravu krytu gramofónu.

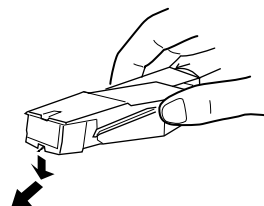
### Výmena hrotu prenosky

Očakávaná životnosť hrotu je asi 500 hodín. Aby sa zachovala maximálna kvalita zvuku a aby sa predišlo poškodeniu platní, doporučujeme výmenu hrotu v rámci uvedenej životnosti.

Ak potrebujete náhradný hrot prenosky (ATN3600LX), kontaktujte najbližšieho zástupcu pre Sony.

**Pri výmene hrotu prenosky postupujte nasledovne**

- 1** Vypnite zosilňovač.
- 2** Uchopte držiak hrotu a vyťahnite ho z telesa vložky prenosky.
- 3** Vsuňte nový hrot tak, že ho zatlačíte do výrezu vložky prenosky.



## Riešenie problémov

Predtým, ako sa pustíte do opráv podľa nižšie uvedeného, skontrolujte:

- Pripojenie sieťového kábla.
- Pripojenie reproduktorov a ich káblov.

Ak by problém pretrvával aj po tom, ako ste vykonali túto kontrolu, poraďte sa s najbližším predajcom Sony.

### Prenoska preskakuje, preklzuje alebo nepostupuje dopredu.

- ➔ Gramofón nie je na vodorovnom podklade. Dajte gramofón na vodorovný podklad.
- ➔ Platňa je špinavá alebo poškrábaná. Vyčistite platňu komerčne dostupnou súpravou na čistenie alebo ju vymeňte.

### Zlá kvalita zvuku, nadmerný šum, prerušovaný zvuk, atď.

- ➔ Hrot prenosky je špinavý alebo opotrebovaný. Odstráňte z hrotu prach pomocou kefy na čistenie gramofónových ihiel alebo vymeňte opotrebovaný hrot prenosky.
- ➔ Platňa je špinavá alebo zaprášená. Vyčistite platňu pomocou kvalitnej utierky na čistenie platní.

### Hluk alebo zvuky nízkej frekvencie\*.

- ➔ Gramofón je umiestnený príliš blízko k reproduktorom. Dajte reproduktory ďalej od gramofónu.

### Nesprávna rýchlosť.

- ➔ Nesúhlasí nastavená rýchlosť otáčania - ot/min. Nastavte ot/min tak, aby súhlasili s tým, čo je udané na platni. (Vyberte "33" pre 33 1/3 ot/min platne alebo "45" pre 45 ot/min platne.)

### Poškodený remeň náhonu.

- ➔ Vymeňte remeň náhonu. Na podrobnosti sa informujte u najbližšieho predajcu Sony.

### Tanier sa netočí.

- ➔ Uistite sa, že sieťový kábel je riadne zastrčený v sieťovej zásuvke.

### Poháňací remeň je zničený.

- ➔ Vymeňte remeň. Detaily vám vysvetlí najbližší predajca pre Sony.

### Zvuk je príliš nízky alebo rušený.

- ➔ Gramofón nie je pripojený do vstupov PHONO IN na zosilňovači (pozri strana 4).

\* Tento jav, zvaný "akustická spätná väzba", sa objaví vtedy, keď sa vibrácie z reproduktorov prenášajú vzduchom alebo cez pevné objekty (ako police, skrinka, alebo podlaha) do gramofónu, kde sú zachytávané ihlou, zosilňované a reprodukované prostredníctvom reproduktorov.

## Technické údaje

### Motor s tanierom

Systém pohonu	Pohon remeňom
Motor	Jednosmerný motor
Tanier	295 mm priem. (Al, odlievaný pod tlakom)
Rýchlosti	33 1/3 a 45 ot/min, 2 rýchlosti
Kolísanie rýchlosti	Menej ako 0,25% (WRMS)
Odstup signál/šum	Viac ako 50 dB (DIN-B)

### Prenoska

Typ	Dynamická, priamo tvarovaná s jemným tlmením ovládacieho mechanizmu
Účinná dĺžka ramienka	195 mm

### Všeobecne

Napájanie	U.S.A. a Kanada: 120 V AC, 60 Hz Európa: 230 V, 50/60 Hz
Príkion	2 W
Rozmery	Cca 420 x 100 x 342 mm (š/v/h)
Hmotnosť	2,7 kg

### Príslušenstvo

45 ot/min adaptér	(1)
Tanier (poháňaný pomocou remeňa)	(1)
Gumová podložka	(1)
Vrchný kryt	(1)

Právo na zmeny vyhradené.

## Diely a ovládacie prvky

- |          |                           |           |                                |
|----------|---------------------------|-----------|--------------------------------|
| <b>1</b> | Prepínač EQ               | <b>10</b> | Vrchný kryt                    |
| <b>2</b> | Hriadeľ                   | <b>11</b> | Pánt                           |
| <b>3</b> | Adaptér 45 ot/min         | <b>12</b> | Rameno prenosky                |
| <b>4</b> | Tlačidlo výberu rýchlosti | <b>13</b> | Držiak ramienka prenosky       |
| <b>5</b> | Gumová podložka           | <b>14</b> | Držiak na dvíhanie             |
| <b>6</b> | Tanier                    | <b>15</b> | Veľkosť platne (SIZE SELECTOR) |
| <b>7</b> | Prenoska s hrotom         | <b>16</b> | Tlačidlo STOP                  |
| <b>8</b> | Tlačidlo START            | <b>17</b> | Tlačidlo UP/DOWN               |
| <b>9</b> | Nožičky                   |           |                                |

