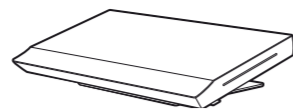


**Sprievodca inštaláciou hlavnej jednotky**

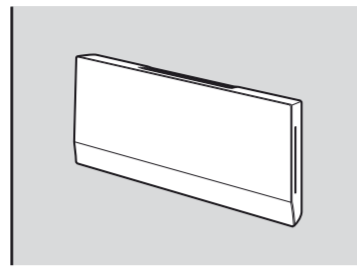
BDV-L800/BDV-L800M/BDV-L600



©2011 Sony Corporation



Ak chcete hlavnú jednotku nainštalovať vo vodorovnej polohe, pozrite si pokyny nižšie.



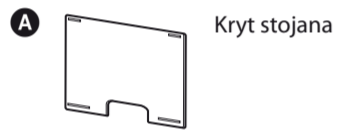
Ak chcete hlavnú jednotku nainštalovať na stenu, pozrite si pokyny na druhej strane.



- Skôr než hlavnú jednotku nainštalujete vo vodorovnej polohe alebo na stenu, pripojte k nej všetky káble a ďalšie súčasti podľa postupu uvedeného v Návode na použitie.
- Na podlahu rozprestrite látku, aby sa podlaha pri inštalácii hlavnej jednotky nepoškodila.
- Spoločnosť Sony nezodpovedá za nehody ani škody spôsobené nesprávnou inštaláciou, nedostatočnou pevnosťou steny alebo nesprávnou inštaláciou skrutiek, prírodnými katastrofami atď.

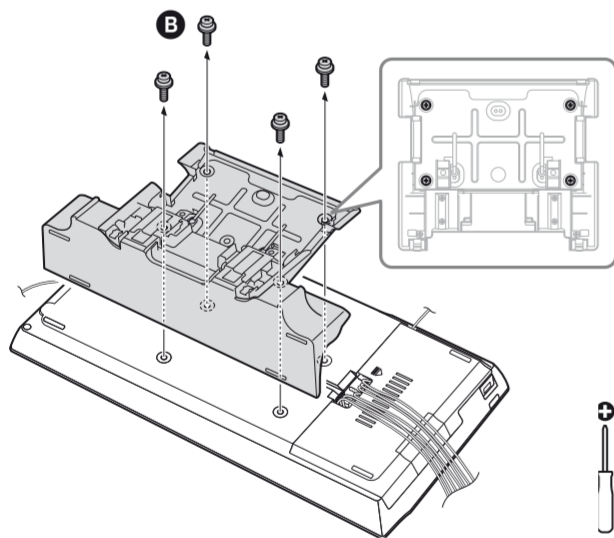
**Vo vodorovnej polohe**

Požadovaná súčasť



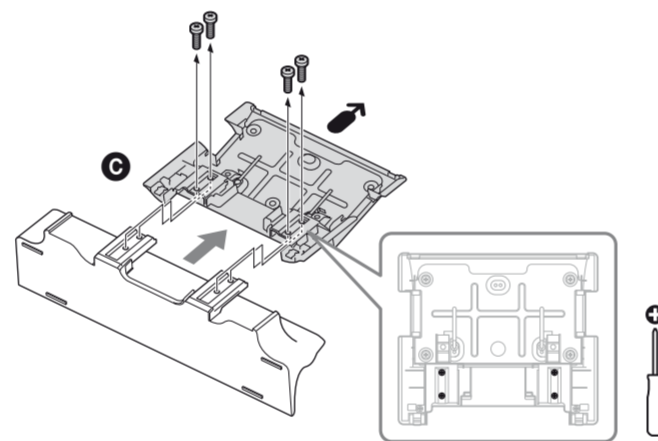
**Inštalácia**

**1**

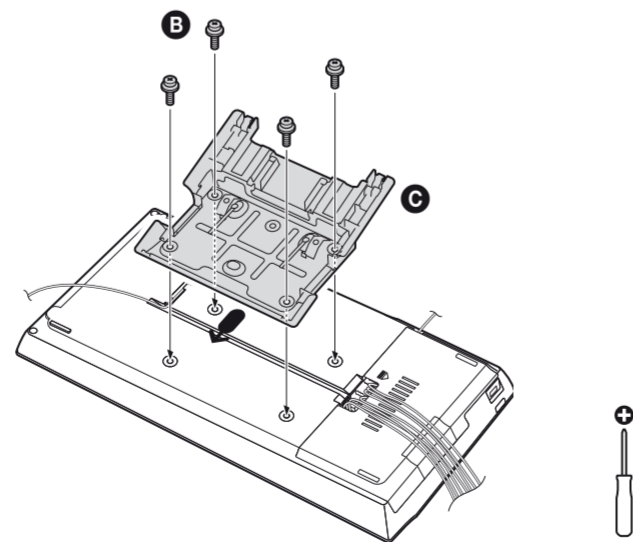


**2**

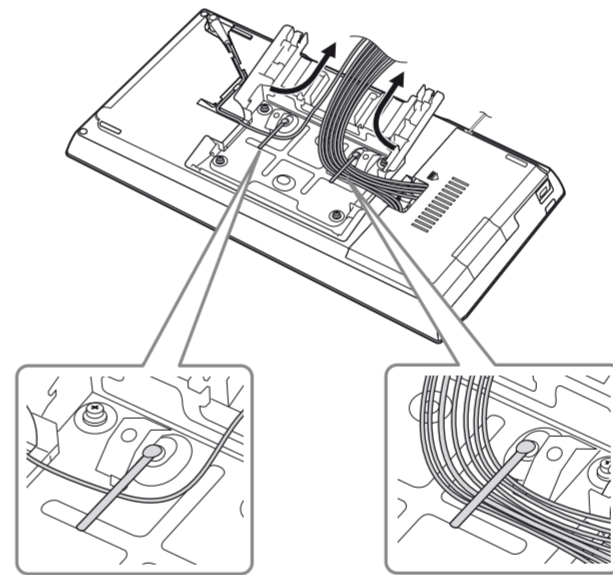
: Pomocou tejto značky určte orientáciu stojana (C).



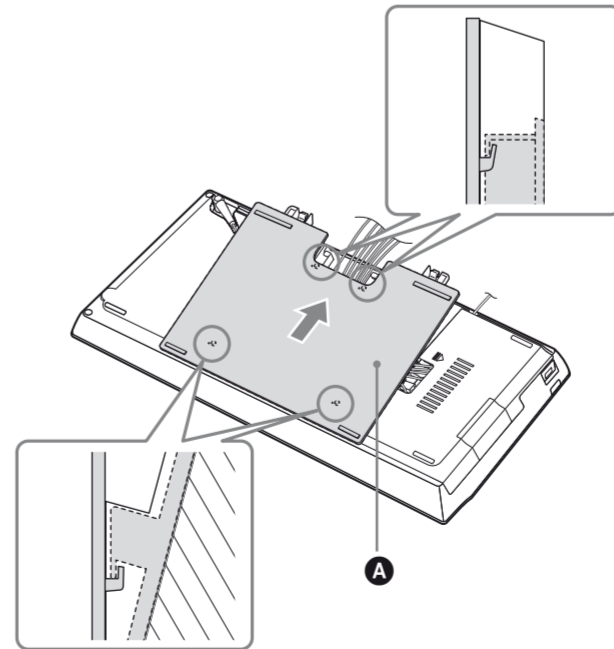
**3**



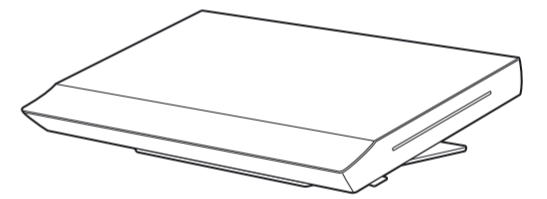
**4**



**5**

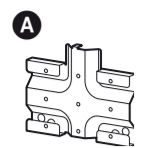


**6**



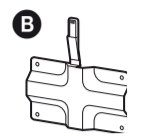
## Na stenu

### Požadované súčasti



Nástenná montážna konzola A\*

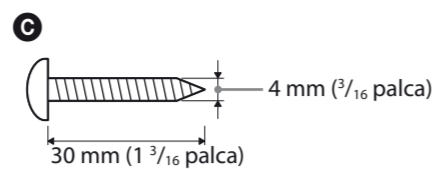
300 g (11 unci)



Nástenná montážna konzola B\*

40 g (1,4 unce)

\*V niektorých oblastiach sa nástenné montážne konzoly A a B nedodávajú.



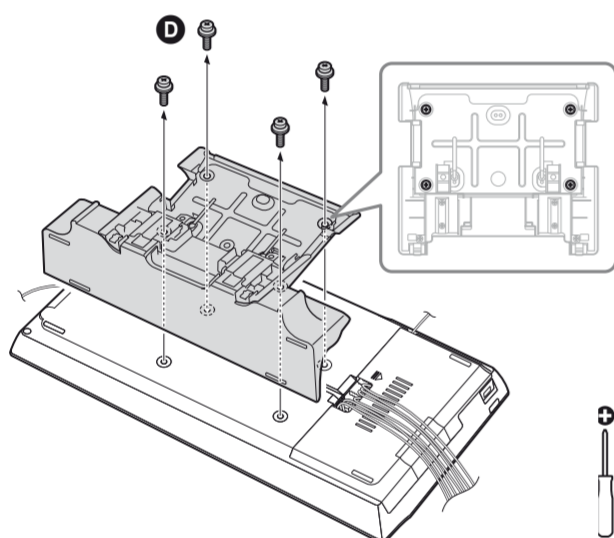
Deväť skrutiek (nedodávajú sa)



- Obráťte sa na predajcu skrutiek alebo odborníka na inštaláciu, aby ste získali informácie o materiáli steny alebo skrutkách, ktoré máte použiť.
- Použite skrutky, ktoré sú vhodné pre materiál steny a jej pevnosť. Keďže stena zo sadrokartónu je výnimočne krehká, pripevnite skrutky bezpečne do nosníka a potom do steny. Hlavnú jednotku inštalujte na zvislú a rovnú spevnenú stenu. (Približná hmotnosť hlavnej jednotky: BDV-L800: 3,2 kg (7 lb 1 unca), BDV-L800M: 3,3 kg (7 lb 5 unci), BDV-L600: 3,0 kg (6 lb 10 unci))

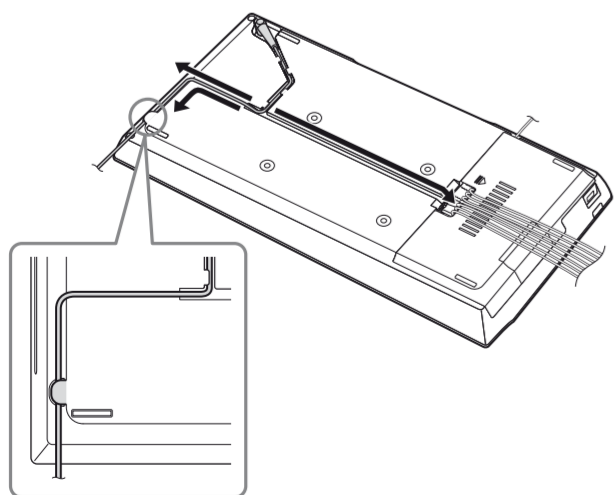
## Inštalácia

1

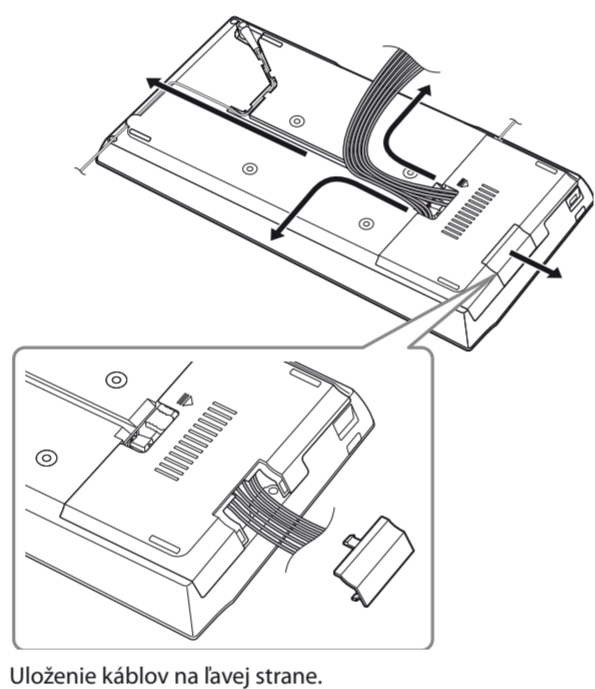


2

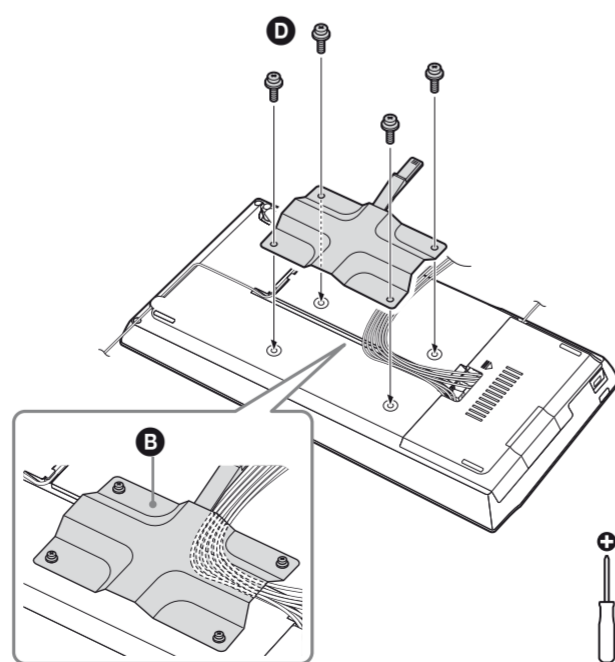
Sieťovú šnúru (napájací kábel) a ďalšie káble uložte tak, aby vyhovovali vášmu prostrediu.



3

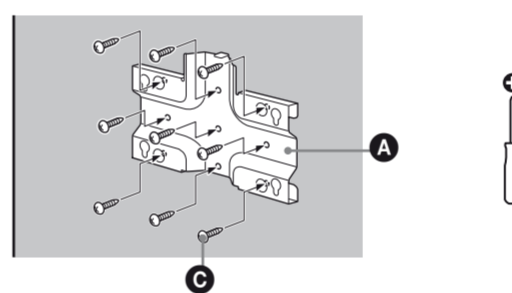


Uloženie káblov na ľavej strane.

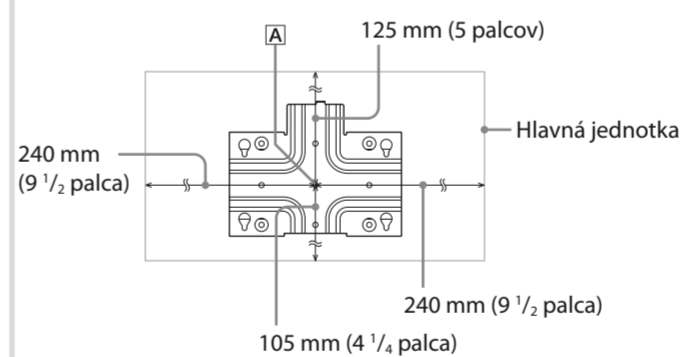


4

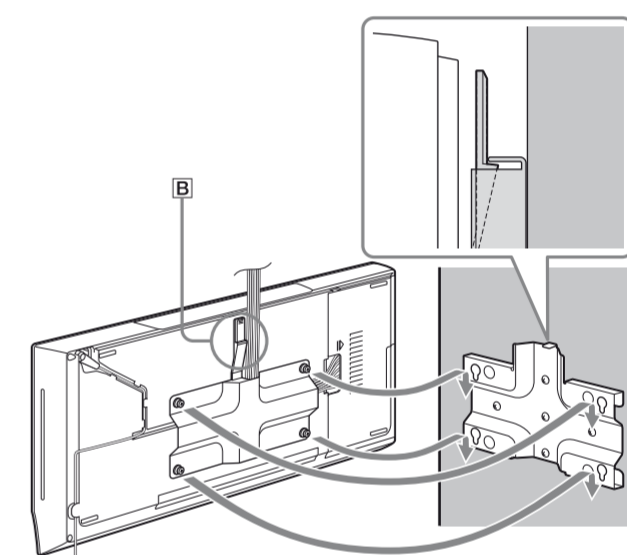
Nainštalujte nástennú montážnu konzolu A na stenu.



Okolo otvoru (A) nechajte dostatočné miesto: 125 mm (5 palcov) nad, 105 mm (4 1/4 palca) pod, 240 mm (9 1/2 palca) naľavo a 240 mm (9 1/2 palca) napravo (strana otvoru na disk).



5



Posúvajte hlavnú jednotku nadol, kým nezacvakne zárezka B.

Zvesenie hlavnej jednotky zo steny.

