

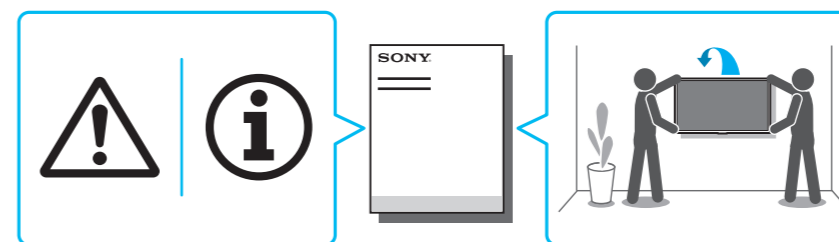


Телевизор

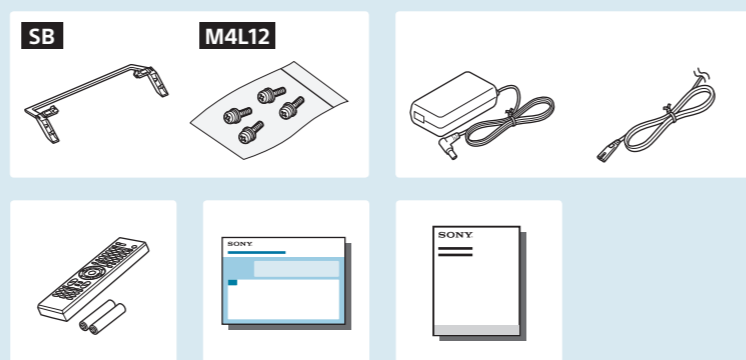
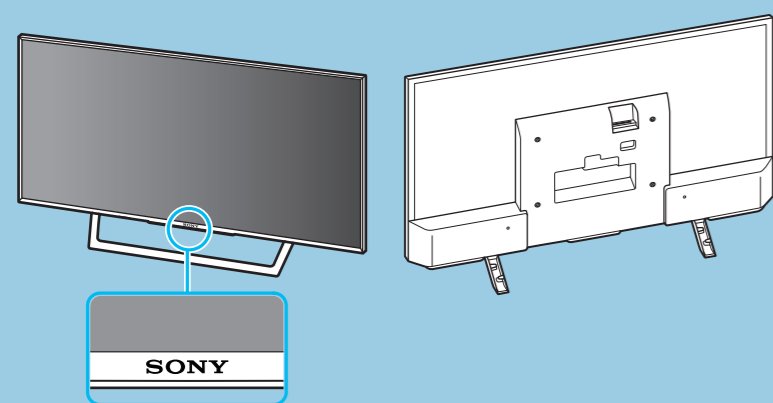
Водич за дотерување

BRAVIA

KDL-49WD75x / 43WD75x / 32WD75x



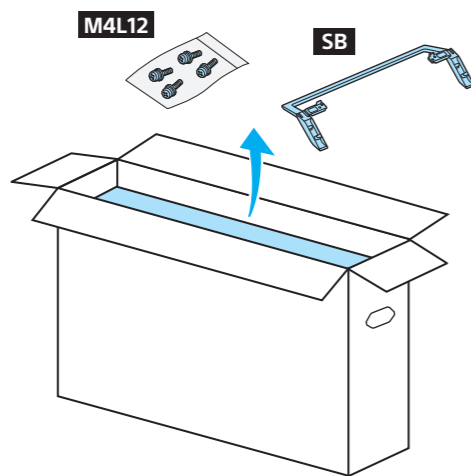
Упатство за употреба



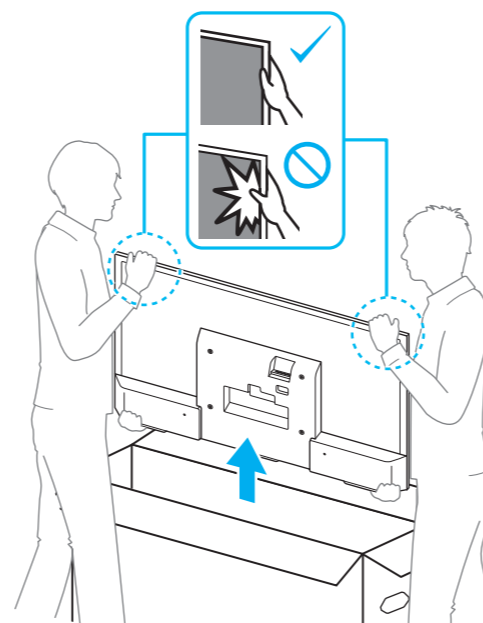
*1 Само за ограничен регион / земја / ТВ модел.



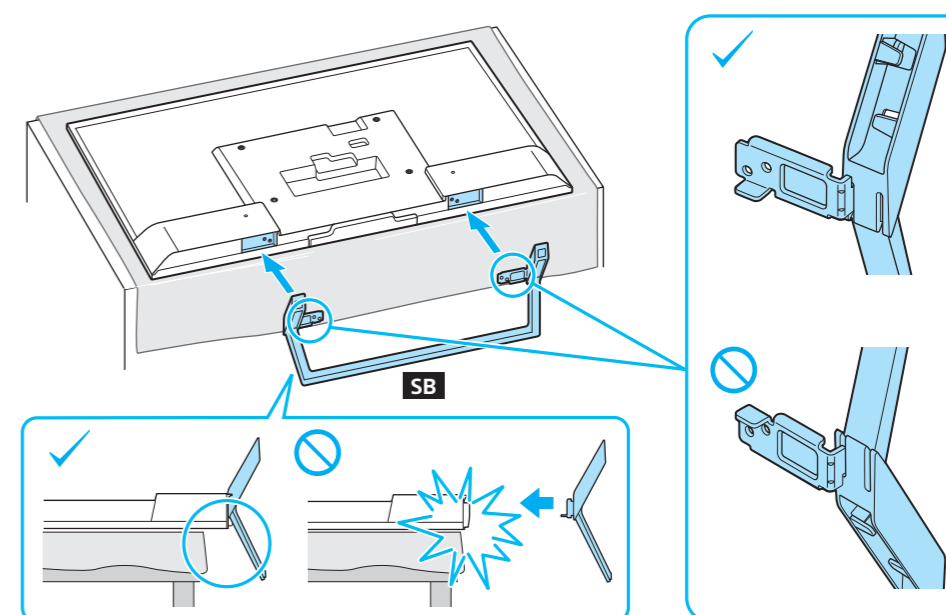
1



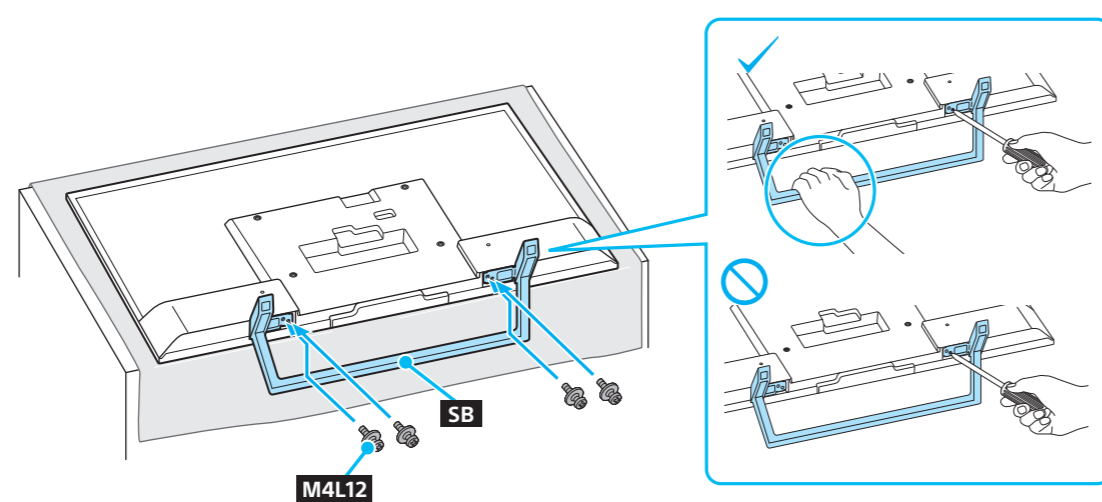
2

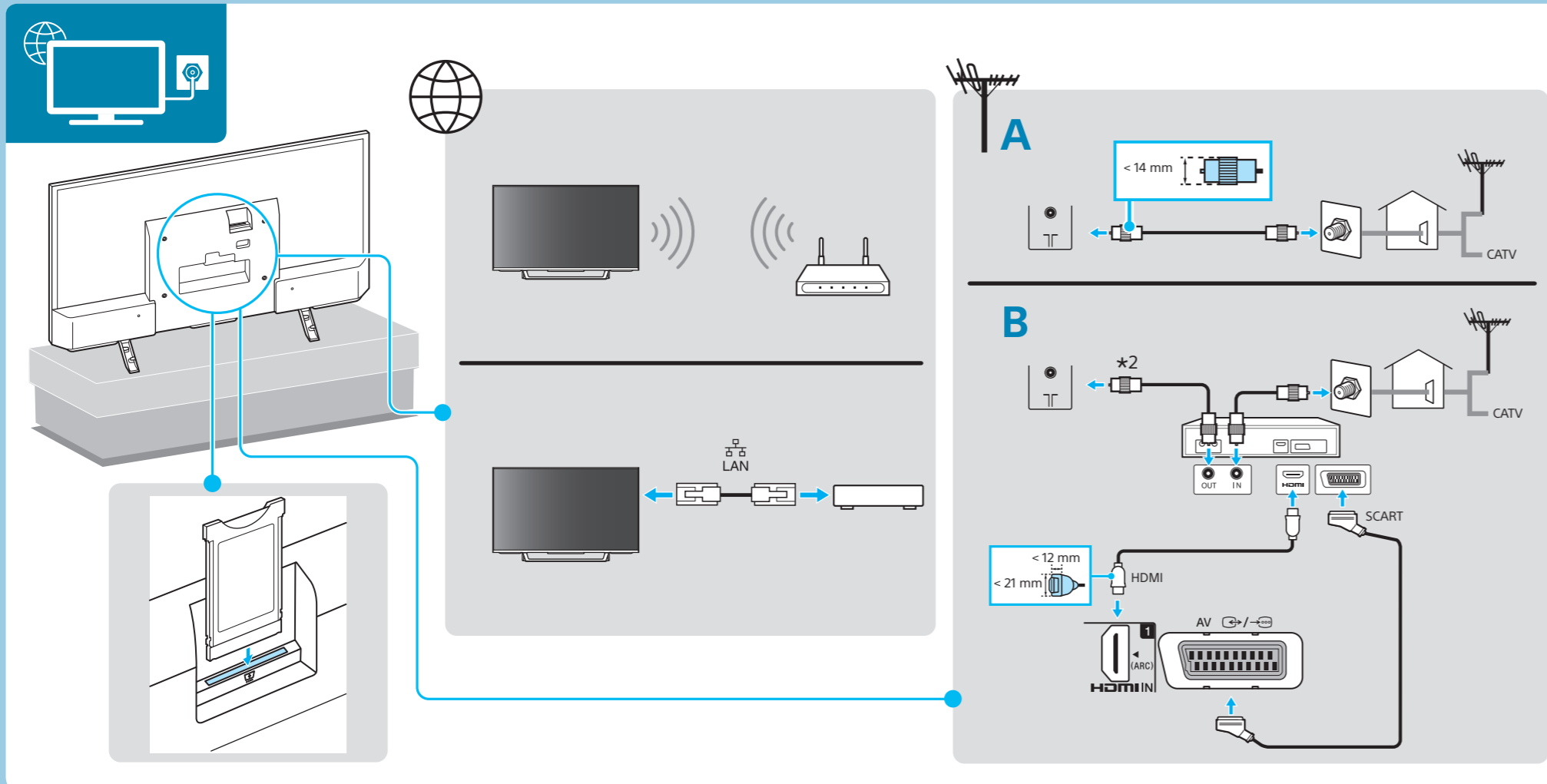


3



4





Приклучоци за антена или антена (A), со терестријален кабелски set top box (B). Изберете HDMI или SCART поврзување. Видете во Упатството за употреба за дополнителни информации за поврзување.
 *2 STB со функции за снимање поврзете во T за кабелски прием.

