

## Сменяем обектив

## Инструкции за експлоатация

Distagon T \* FE 35mm F1.4 ZA



α

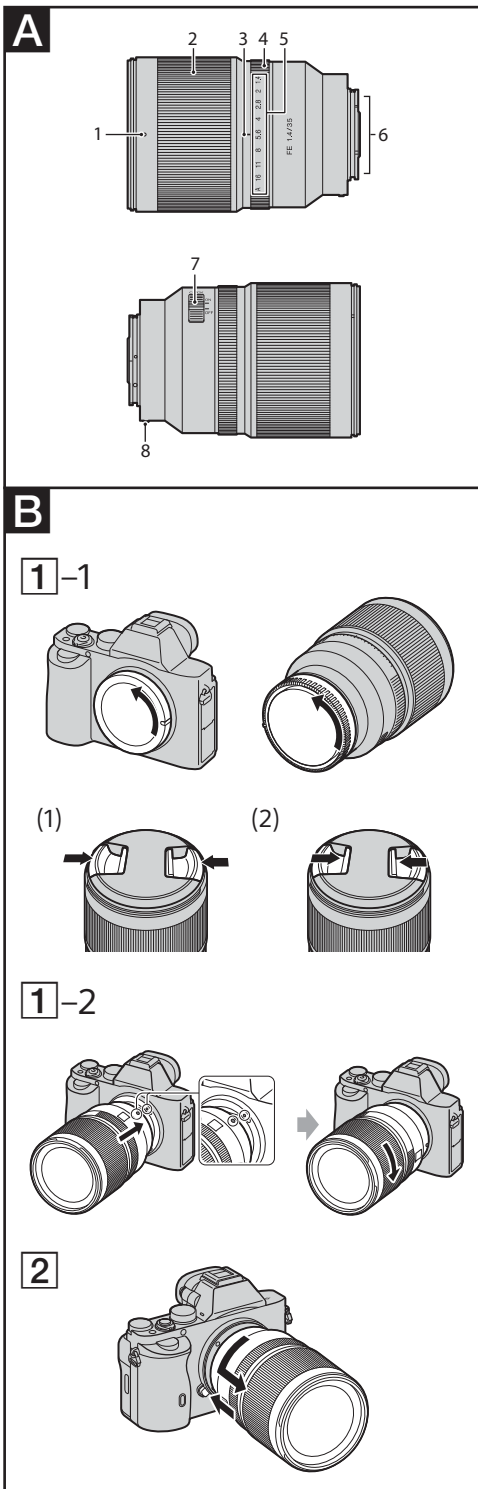
E-байонет

©2015 Sony Corporation

SEL35F14Z

<http://www.sony.net/>

4545833010



## Български

Това ръководство с инструкции обяснява как се използва обективът. Предпазни мерки, обичайни за всички обективи, например забележки относно употребата, можете да намерите в отделния документ „Предпазни мерки преди употреба“. Прочетете и двата документа, преди да използвате обектива си.

Този обектив е проектиран за използване с фотоапарати Sony α с E-байонет. Не можете да го използвате на фотоапарати с A-байонет. Обективът Distagon T \* FE 35mm F1.4 ZA е разработен съвместно от Carl Zeiss и Sony Corporation и е проектиран за фотоапарати Sony с E-байонет. Този обектив е произведен под стриктните стандарти и системата за осигуряване на качество на Carl Zeiss. Обективът Distagon T \* FE 35mm F1.4 ZA е съвместим с диапазона на сензор за изображения с формат 35 мм. Фотоапарат, оборудван със сензор за изображения с формат 35 мм, може да бъде настроен да снима с размер APS-C. За подробности относно това как се настройва фотоапаратът ви, вижте неговото ръководство с инструкции.

За допълнителна информация относно съвместимостта посетете уеб сайта на Sony за вашия регион или се консултирайте с вашия търговец на Sony или местен упълномощен сервиз на Sony.

## Бележки за употреба

- Когато носите фотоапарат с поставен обектив, винаги дръжте здраво както фотоапарата, така и обектива.
- Този обектив не е водоустойчив, въпреки че е проектиран с идеята да бъде защитен срещу прах и напръскване. Ако го използвате по време на дъжд и др., пазете обектива от водни капки.

## Предпазни мерки относно използването на светкавицата

- Когато използвате светкавица, винаги отстранявайте сенника на обектива и снимайте на поне 1 м разстояние от обекта. При определени комбинации на обектив и светкавица, обективът може частично да блокира светлината на светкавицата, което води до сянка в долната част на снимката.

## Винетиране

- Когато използвате този обектив, ъглите на екрана стават по-тъмни от центъра. За да намалите това явление (наречено винетиране), затворете Blendate с 1 до 2 стъпки.

## А Идентифициране на компонентите

- 1 Маркер за сенник на обектив
- 2 Пръстен за фокусиране
- 3 Индекс на Blendata
- 4 Пръстен на Blendata
- 5 Скала на Blendata
- 6 Контактни пластини на обектива\*
- 7 Превключвател за Blendata
- 8 Маркер на байонета

\* Не докосвайте контактните пластини на обектива.

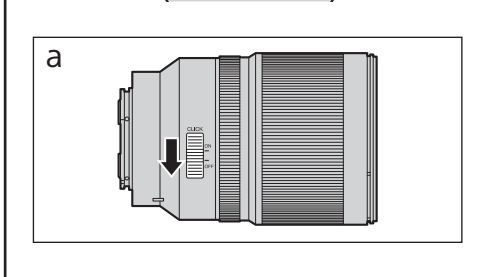
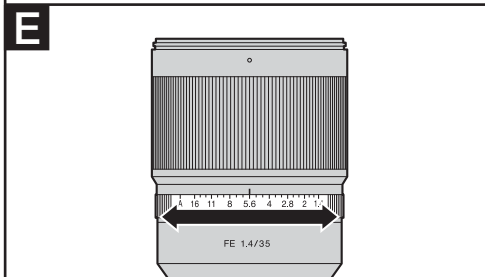
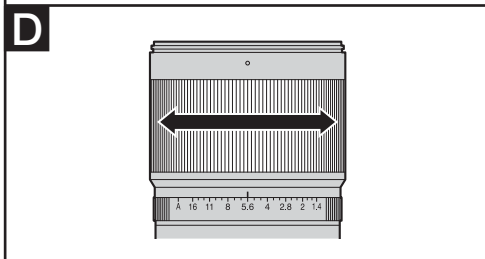
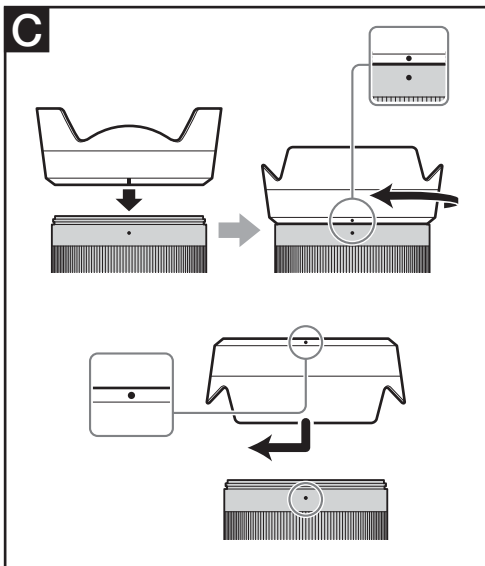
## В Поставяне и отстраняване на обектива

## За да поставите обектива (Вижте илюстрация В-1.)

- 1 Отстранете предната и задната капачка на обектива и капачката на корпуса на фотоапарата.
  - Можете да поставите/отстраните предната капачка на обектива по два начина - (1) и (2). Когато поставяте/отстранявате капачката на обектива при поставен сенник на обектива, използвайте метод (2).
- 2 Подравнете белия маркер на пръстена на обектива с белия маркер на фотоапарата (маркер на байонет), след това поставете обектива във фотоапарата и го завъртете по часовниковата стрелка, докато щракне.
  - Когато поставяте обектива, не натискайте бутона на фотоапарата за освобождаване на обектива.
  - Не поставяйте обектива под ъгъл.

## За да отстраните обектива (Вижте илюстрация В-2.)

За да отстраните обектива, завъртете го обратно на часовниковата стрелка, докато спре, като междуременно държите бутона на фотоапарата за освобождаване на обектива.



## C Поставяне на сенника на обектива

Препоръчва се да използвате сенник на обектива, за да намалите отблясъците и да осигурите максимално качество на изображението.

Подравнете червената линия на сенника на обектива с червената точка на обектива (маркер на сенника на обектива), след това поставете сенника в байонета на обектива и го завъртете по часовниковата стрелка, докато щракне на мястото си и червената му точка се подравни с червената точка на обектива.

- Когато използвате вградена светкавица или такава предоставена с фотоапарата, отстранете сенника на обектива, за да избегнете блокиране на светлината на светкавицата.
- Когато съхранявате, поставете сенника на обектива наопаки върху обектива.

## D Фокусиране

Има три начина за фокусиране.

- **Автоматичен фокус**  
Фотоапаратът фокусира автоматично.
- **DMF (Директен ръчен фокус)**  
След като фотоапаратът е фокусирал автоматично, можете да направите фина настройка ръчно.
- **Ръчно фокусиране**  
Фокусирате ръчно.

За подробности относно настройките на режим вижте ръководството с инструкции, предоставено с фотоапарата.

## E Настройване на експонацията

Когато подравните „А“ на скалата за бленда с маркера на блендата, фотоапаратът ще бъде настроен на режим на автоматична бленда и експонацията ще бъде зададена от него. Освен това можете да настроите количеството светлина между  $f/1.4$  и  $f/16$ , като завъртите пръстена на блендата.

## Ръчно настройване на количеството светлина

Завъртете пръстена на блендата към желаната експонация (f-стоп), когато фотоапаратът е настроен на режим M или A.

## Забележки

Когато снимате видеоклипове, поставете превключвателя на блендата в позиция OFF. (вижте илюстрация E-a)  
Когато превключвателят на блендата е зададен на OFF, шумът от пръстена на блендата намалява. (За снимане на видеоклипове)  
Ако промените стойността на блендата, докато снимате видеоклип при превключвател на блендата в позиция ON, шумът от движението на пръстена на блендата ще бъде записан.

## Спецификации

Наименование на продукта (Наименование на модела)	Distagon T * FE 35mm F1.4 ZA (SEL35F14Z)
Фокусно разстояние (мм)	35
Еквивалент на 35 мм фокусно разстояние*1 (мм)	52,5
Елементи/групи на обектива	8-12
Зрителен ъгъл 1*2	44°
Зрителен ъгъл 2*2	63°
Минимален фокус*3 (м)	0,3
Максимално увеличение (X)	0,18
Минимална бленда	f/16
Диаметър на филтъра (мм)	72
Размери (максимален диаметър × височина) (прибл. мм)	78,5 × 112,0
Тегло (прибл. г)	630
Функция за компенсация на трептенето	Не

\*1 Това е еквивалентът на фокусно разстояние във формат 35 мм при поставяне на цифров фотоапарат със сменяем обектив, оборудван със сензор за изображения с размер APS-C.

\*2 „Зрителен ъгъл 1“ е стойността за 35-милиметрови фотоапарати, а „Зрителен ъгъл 2“ – за цифрови фотоапарати със сменяеми обективи, оборудвани със сензор за изображения с размер APS-C.

\*3 Минималният фокус представлява разстоянието от сензора за изображения до обекта.

- В зависимост от механизма на обектива фокусното разстояние може да се променя при всяка промяна на разстоянието на снимане. Фокусното разстояние, показано по-горе, предполага, че обективът е фокусиран в безкрайността.

Елементи в комплекта  
Обектив (1), предна капачка на обектива (1), задна капачка на обектива (1), сенник на обектива (1), чанта за обектива (1), комплект отпечатана документация

Дизайнът и спецификациите подлежат на промяна без предупреждение.

**α** е търговска марка на Sony Corporation.