

Ръководство за монтиране на високоговорителите



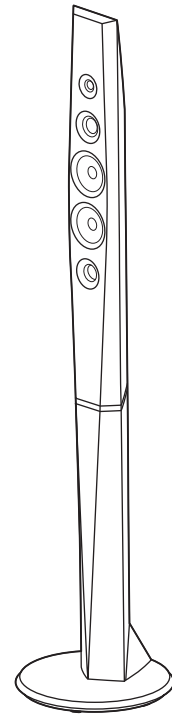
©2014 Sony Corporation

BDV-N9200W/BDV-N9200WL

A

Монтиране на високоговорителите на пода

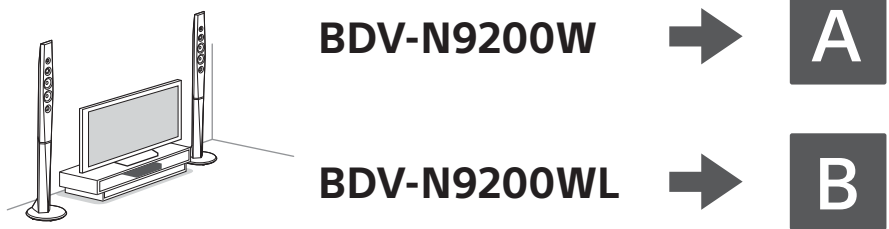
BDV-N9200W



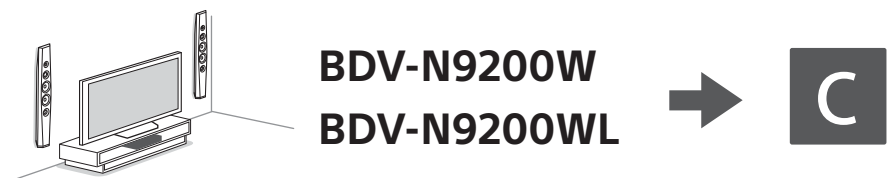
Преден ляв високоговорител (Л): бял
Преден десен високоговорител (Д): червен
Ляв съраунд високоговорител (Л): син
Десен съраунд високоговорител (Д): сив

Застелете пода с плат, за да избегнете повреждането му, когато сглобявате високоговорителите.

Монтиране на високоговорителите на пода



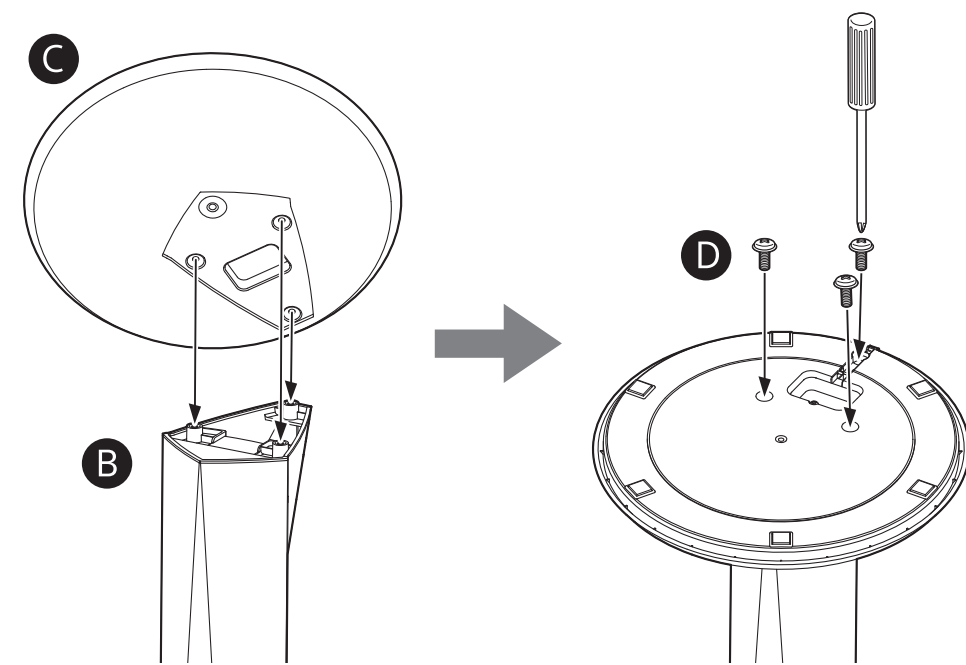
Монтиране на високоговорителите на стената



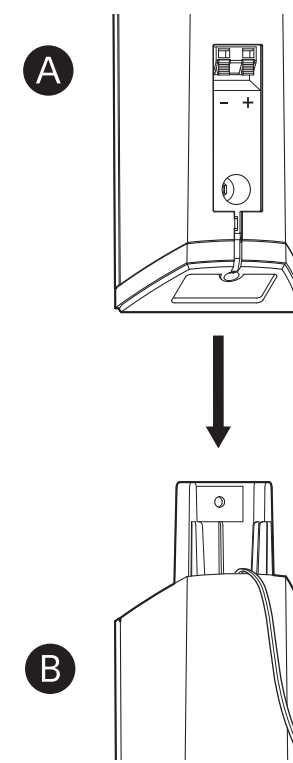
Внимание

- Свържете се с магазин за крепежни елементи или с техник относно винтовете, които са подходящи за материала и якостта на стените.
- Sony не носи отговорност за инциденти или повреди, причинени от неправилен монтаж, недостатъчна здравина на стената, неправилно закрепване на винтовете, природно бедствие и т.н.

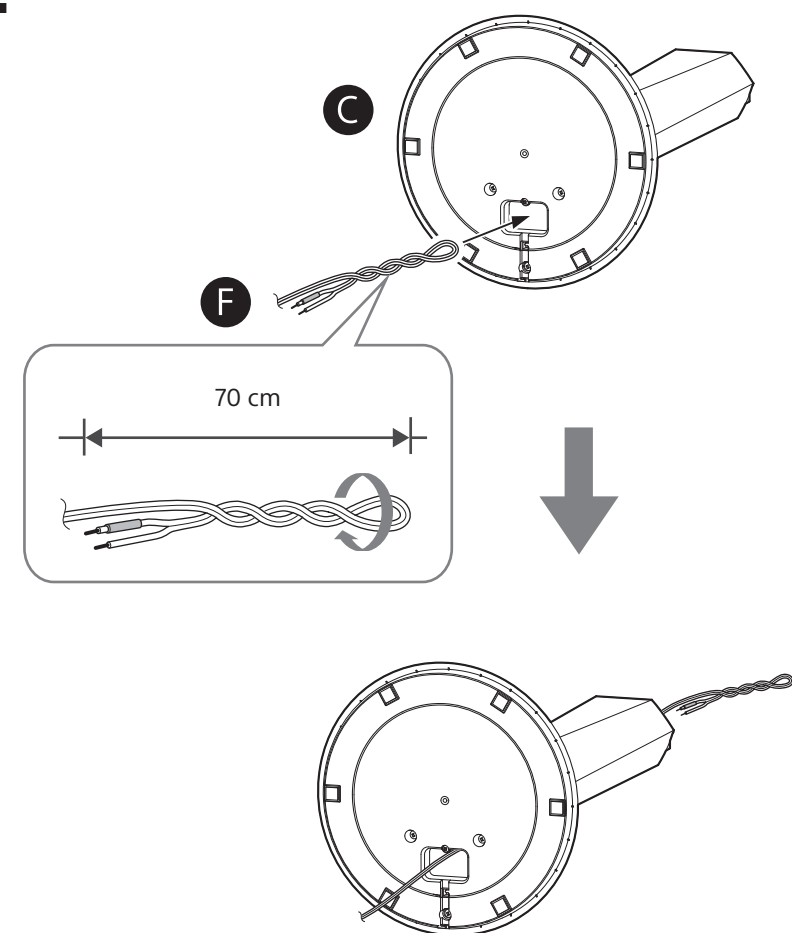
1



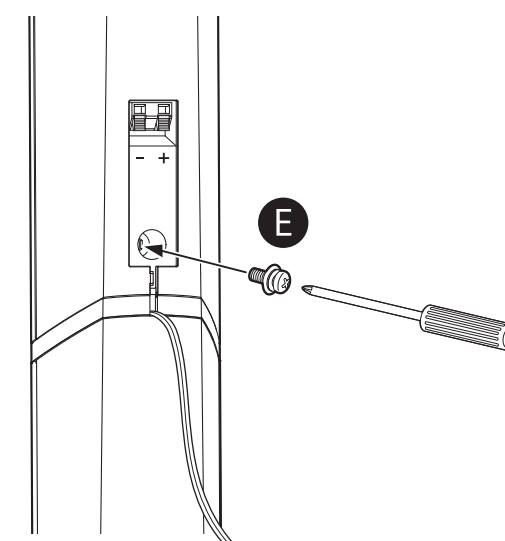
3



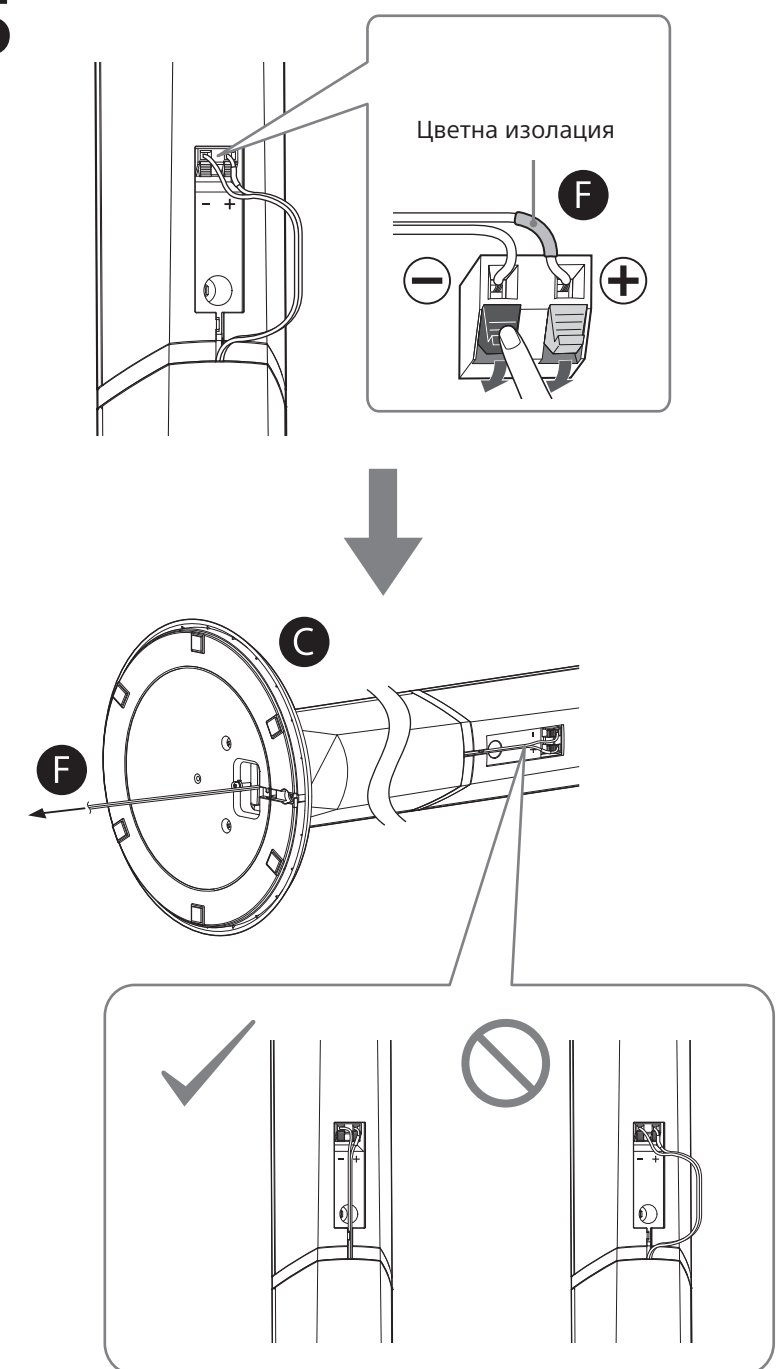
2



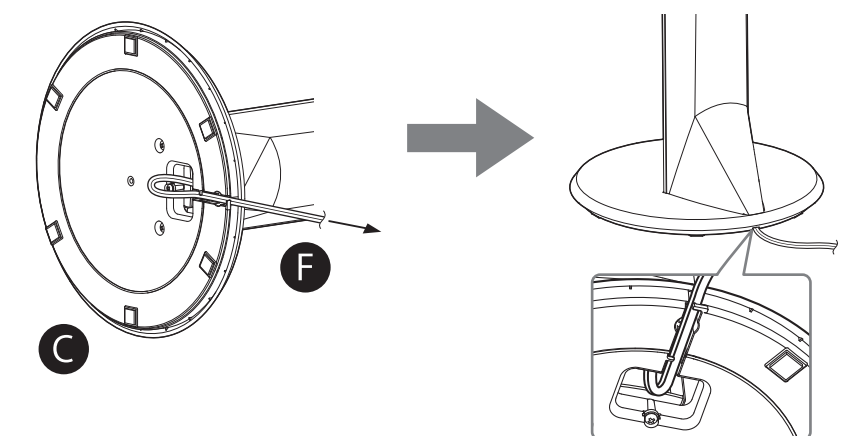
4



5



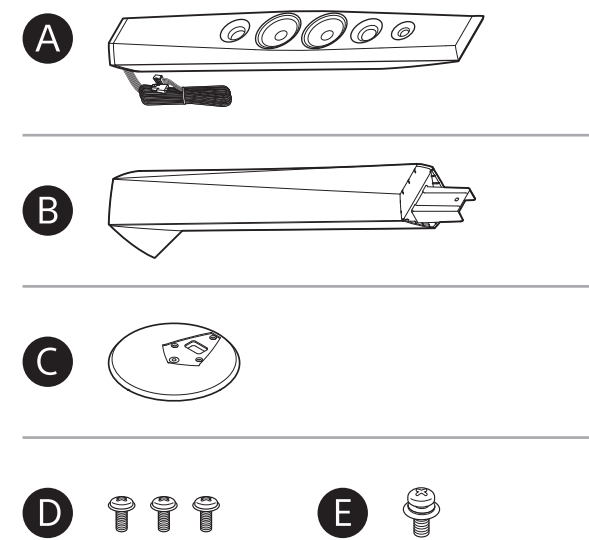
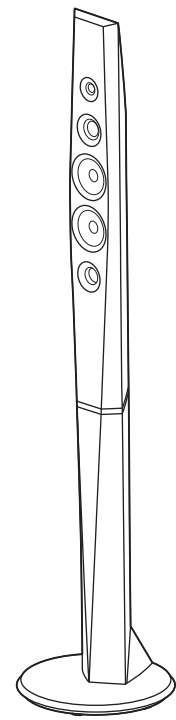
6



B

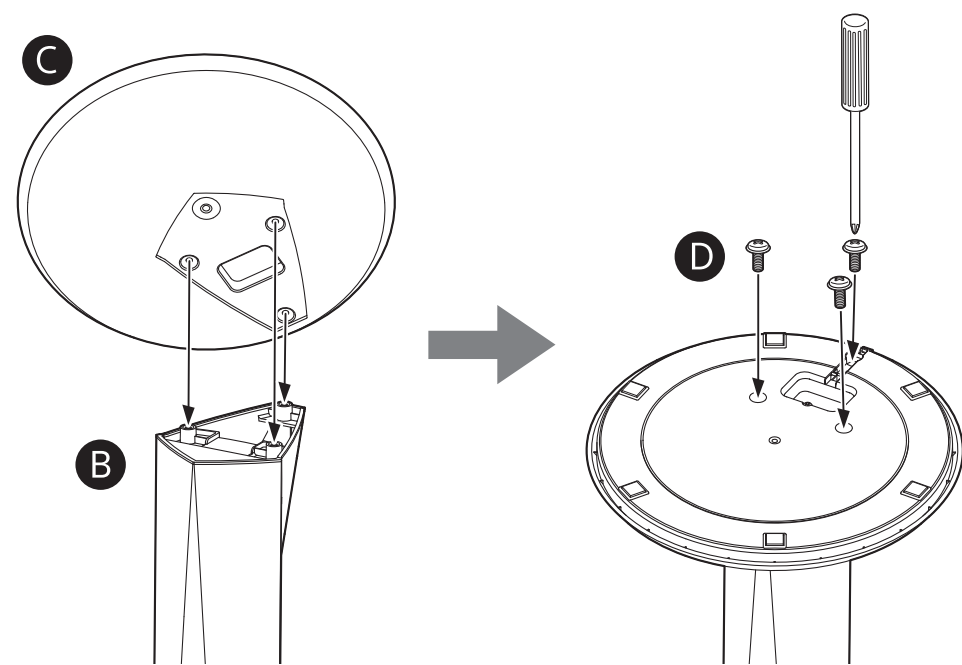
Монтиране на високоговорителите на пода

BDV-N9200WL

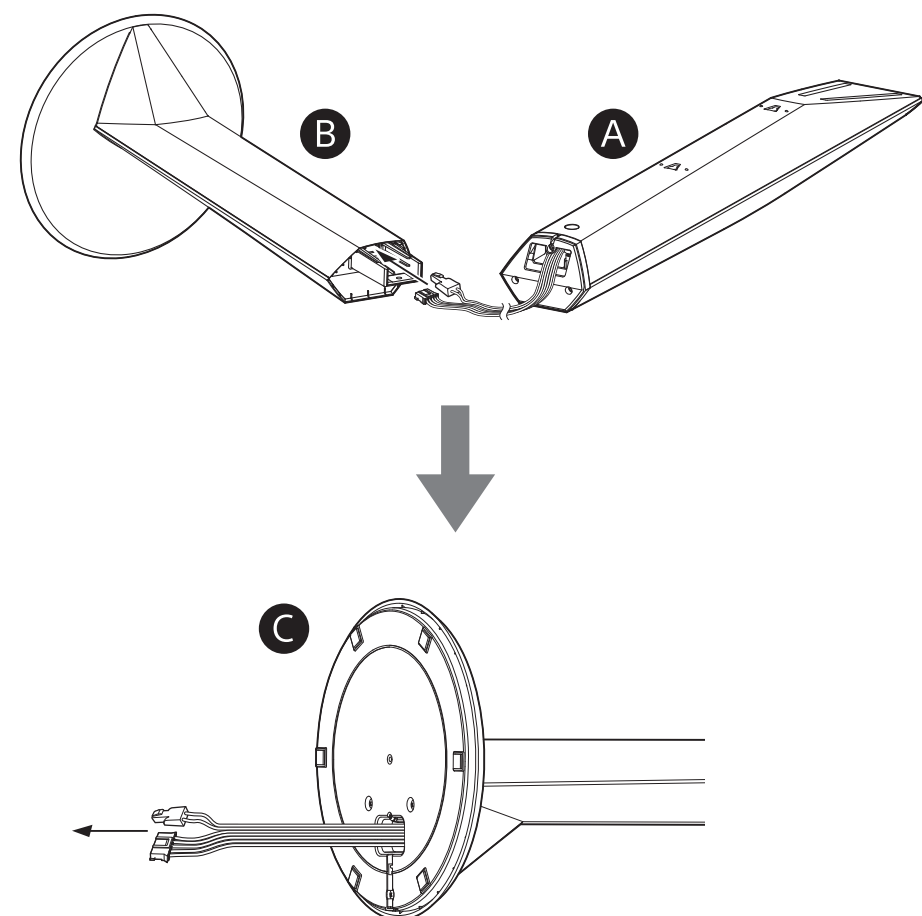


Застелете пода с плат, за да избегнете повреждането му, когато сглобявате високоговорителите.

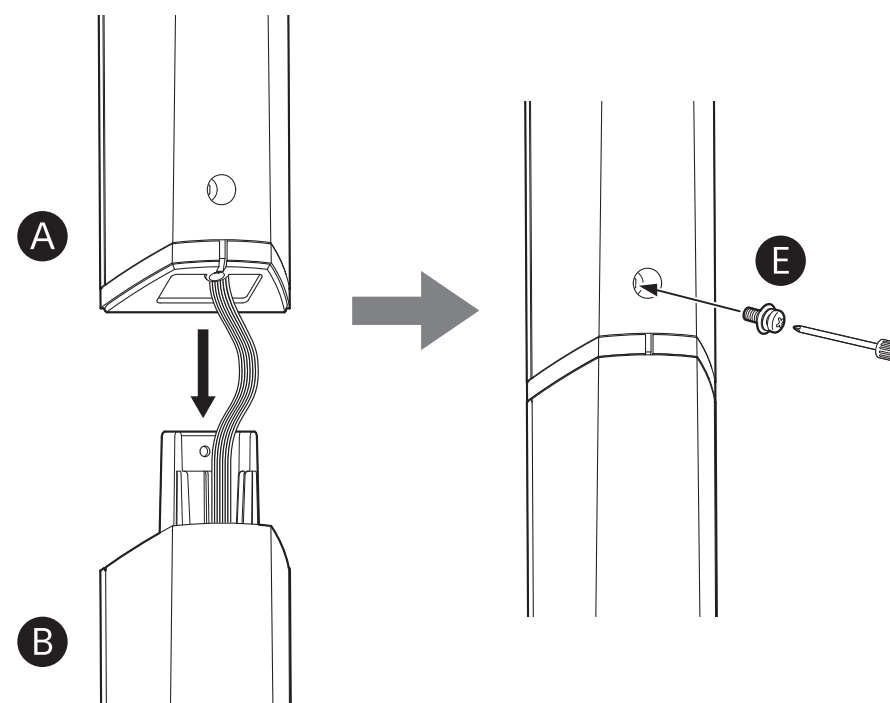
1



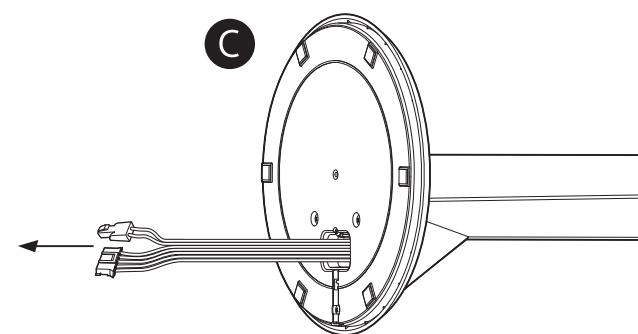
2



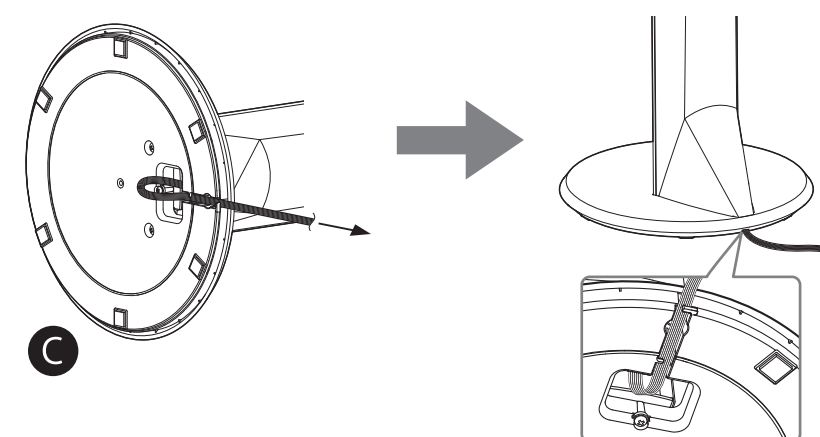
3



4



5



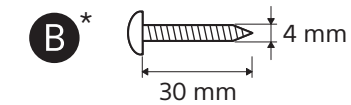
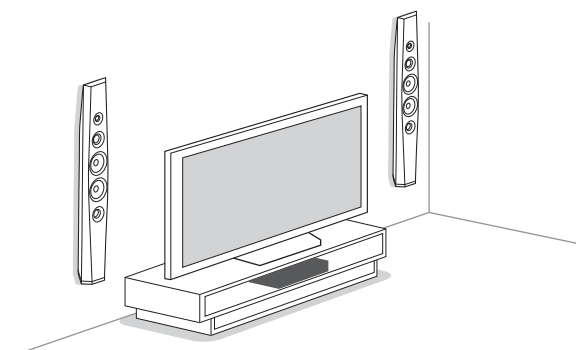
C

Монтиране на високоговорителите на стената

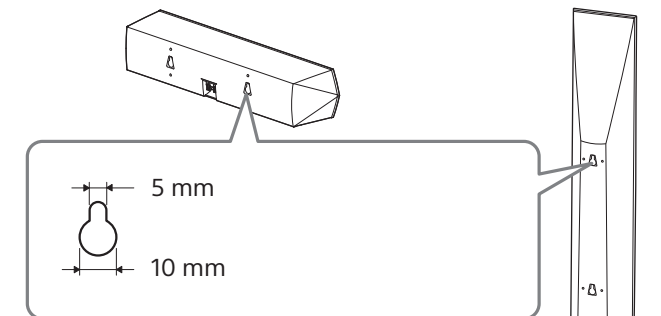
BDV-N9200W BDV-N9200WL

A) Преден ляв високоговорител (Л): бял
Преден десен високоговорител (Д): червен
Ляв съраунд високоговорител (Л): син
Десен съраунд високоговорител (Д): сив
Централен високоговорител: зелен

* Само за BDV-N9200W

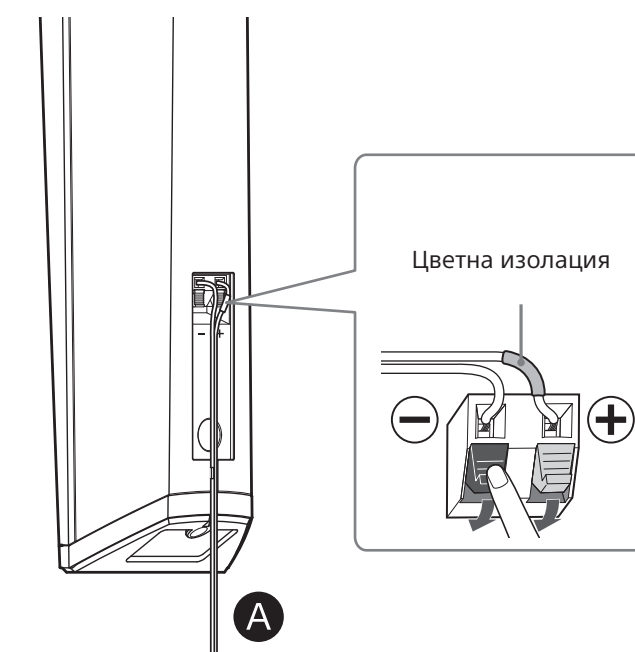


* Не е включен в комплекта

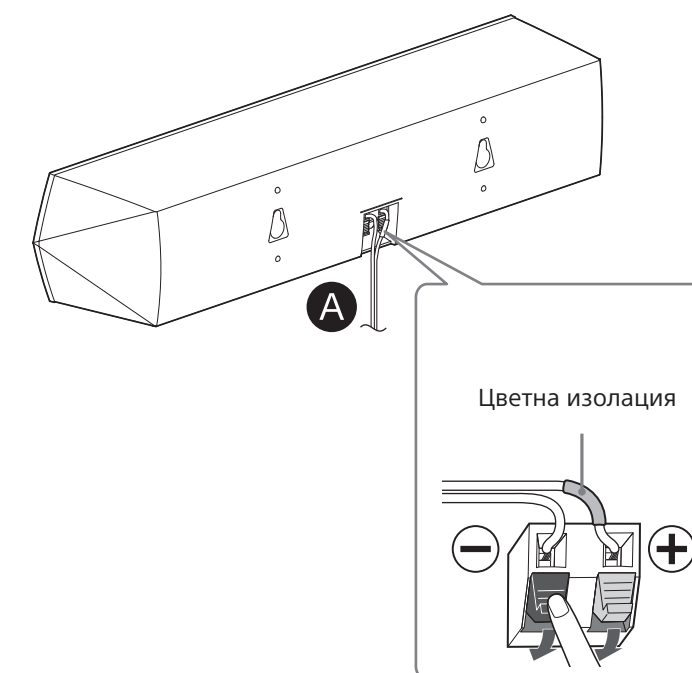


1

За изправените високоговорители (само за BDV-N9200W)

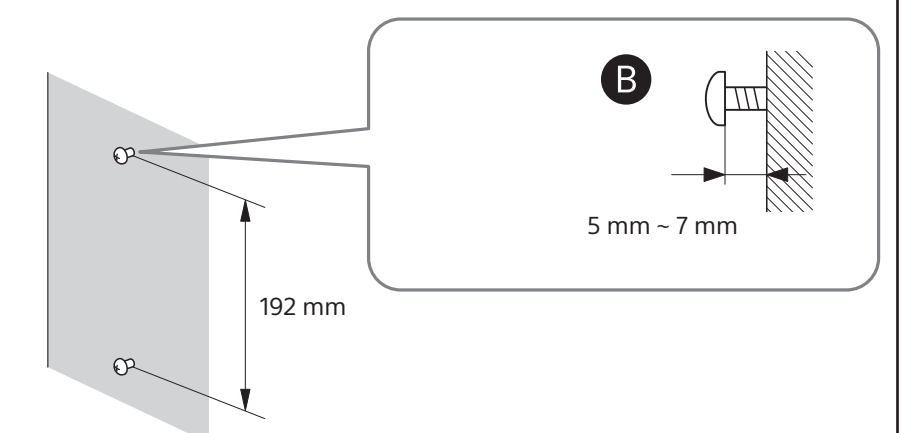


За централния високоговорител

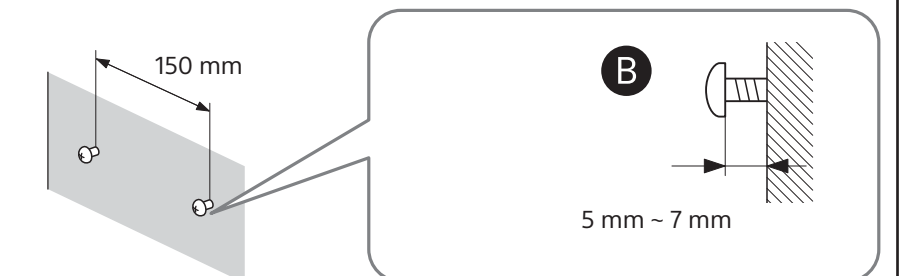


2

За изправените високоговорители

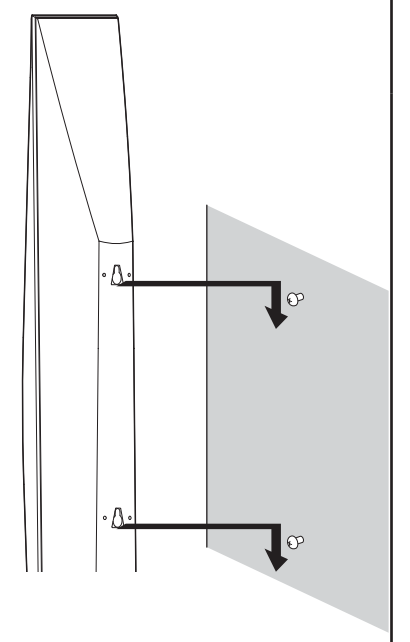


За централния високоговорител



3

За изправените високоговорители



За централния високоговорител

