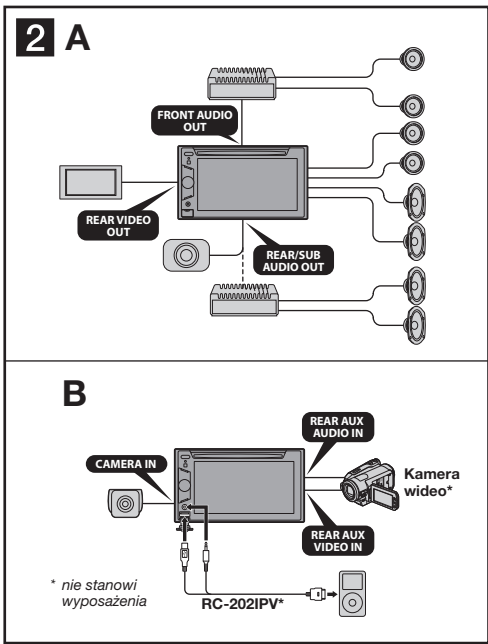
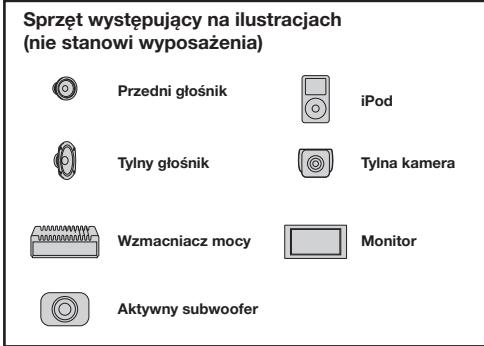
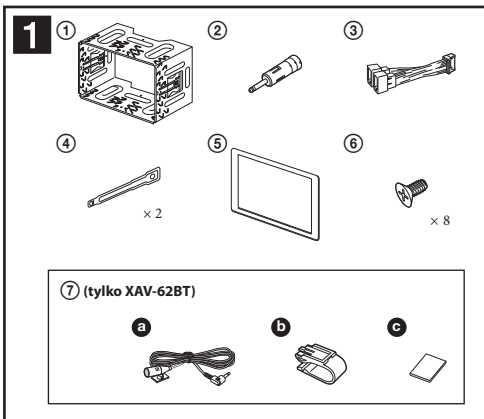


# Audiowizualny zestaw rozrywkowy

Instalacja / połączenia PL

XAV-62BT  
XAV-622

© 2011 Sony Corporation Printed in Czech Republic (EU)



## Ostrzeżenia

- Poprowadzić wszystkie przewody masy do wspólnego punktu masy.
- Urządzenie jest przystosowane tylko do zasilania napięciem stałym 12 V z biegunem ujemnym na masie.
- Nie rozbierać urządzenia ani go nie przerabiać.
- Nie instalować urządzenia w miejscu, w którym zakłócałoby ono działanie poduszki powietrznej.
- Uważać, aby nie przyciąć żadnych przewodów śrubami albo ruchomymi częściami, na przykład szyną od fotela.
- Aby uniknąć zwarcia, przed wykonywaniem połączeń wyłączyć zapłon samochodu.
- Zanim przewód zasilający ③ zostanie podłączony do złącza zasilania pomocniczego, należy go podłączyć do urządzenia i głośników.
- Dla bezpieczeństwa zaizolować taśmą izolacyjną wszystkie niepodłączone przewody.
- Nie naciskać ekranu LCD instalowanego urządzenia.

### Uwagi o przewodzie zasilającym (żółtym)

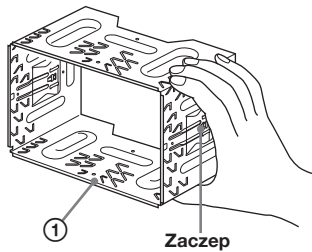
- Jeśli urządzenie jest podłączane wraz z innym sprzętem stereo, to znamionowy prąd wykorzystywanego obwodu musi być wyższy niż suma prądów bezpieczników w poszczególnych urządzeniach.
- Jeśli żaden obwód w samochodzie nie ma wystarczającego prądu znamionowego, urządzenie należy podłączyć wprost do akumulatora.

## Lista części 1

- Numery na ilustracji odpowiadają numerom w opisie.
- Przed wysyłką z fabryki na urządzenie jest zakładana obejma ①. Przed montowaniem urządzenia należy użyć kluczyków odblokowujących ④ i zdjąć z urządzenia obejmę ①. Szczegóły podano w punkcie „Zdejmowanie obejm ①” na odwrocie.
- Nie wyrzucać kluczyków odblokowujących ④. Są one potrzebne przy wymontowywaniu urządzenia.
- Tylko XAV-62BT: przed użyciem mikrofonu ⑦ należy zmontować jego elementy. Szczegóły podano w punkcie „Instalacja mikrofonu (tylko XAV-62BT) ⑦” na odwrocie.

### Ostrzeżenie

Aby uniknąć skaleczenia palca, ostrożnie obchodzić się z obejmą ①.



### Uwaga

Przed instalacją należy upewnić się, czy zaczepy po obu stronach obejm ① są odgięte do wewnątrz na głębokość co najmniej 3,5 mm. Jeśli zaczepy będą ustawione na wprost lub wygięte na zewnątrz, urządzenie nie zostanie właściwie zainstalowane i może wyskoczyć.

## Przykład połączeń 2

### Uwagi (2-A)

- Przed podłączeniem wzmacniacza należy bezwzględnie podłączyć przewód uziemiający.
- Sygnalizacja dźwiękowa działa tylko wówczas, gdy jest używany wbudowany wzmacniacz.

### Uwaga (2-B)

Nie jest możliwe równoczesne użytkowanie dodatkowych urządzeń, nawet jeśli są one podłączone do różnych złączy.

## Diagram połączeń 3

### A Do gniazda AMP REMOTE IN w dodatkowym wzmacniaczu mocy

To wyprowadzenie służy wyłącznie do podłączenia wzmacniacza mocy. Podłączenie dowolnego innego urządzenia grozi awarią.

### B Do przewodu przyłączeniowego telefonu samochodowego

### C Do przewodu stycznika hamulca postojowego

### A Do dodatkowego urządzenia, na przykład odtwarzacza przenośnego, konsoli do gier itp. (wyposażenie dodatkowe)

### B Do złącza zasilania +12 V przewodu lampy cofania pojazdu (tylko w przypadku podłączenia tylnej kamery)

### Ostrzeżenie

Jeśli posiadany siłownik antenowy nie jest wyposażony w przekaźnik, podłączenie urządzenia za pomocą dostarczonego przewodu zasilającego ③ grozi uszkodzeniem anteny.

### Uwagi o przewodach sterujących

- Przewód sterowania siłownikiem antenowym (niebieski) dostarcza napięcie stałe +12 V po włączeniu radia albo po włączeniu funkcji AF (częstotliwości zastępczych) lub funkcji TA (komunikatów o ruchu drogowym).
- Jeśli w tylną / boczną szybę samochodu jest wbudowana antena UKF / SR / DL, trzeba podłączyć przewód sterowania siłownikiem antenowym (niebieski) lub przewód wejścia zasilania akcesoriów (czerwony) do zacisku zasilania wzmacniacza antenowego. Szczegóły można uzyskać od dealera samochodowego.
- Urządzenie nie współpracuje z siłownikiem antenowym bez przekaźnika.

### Podłączenie podtrzymujące zawartość pamięci

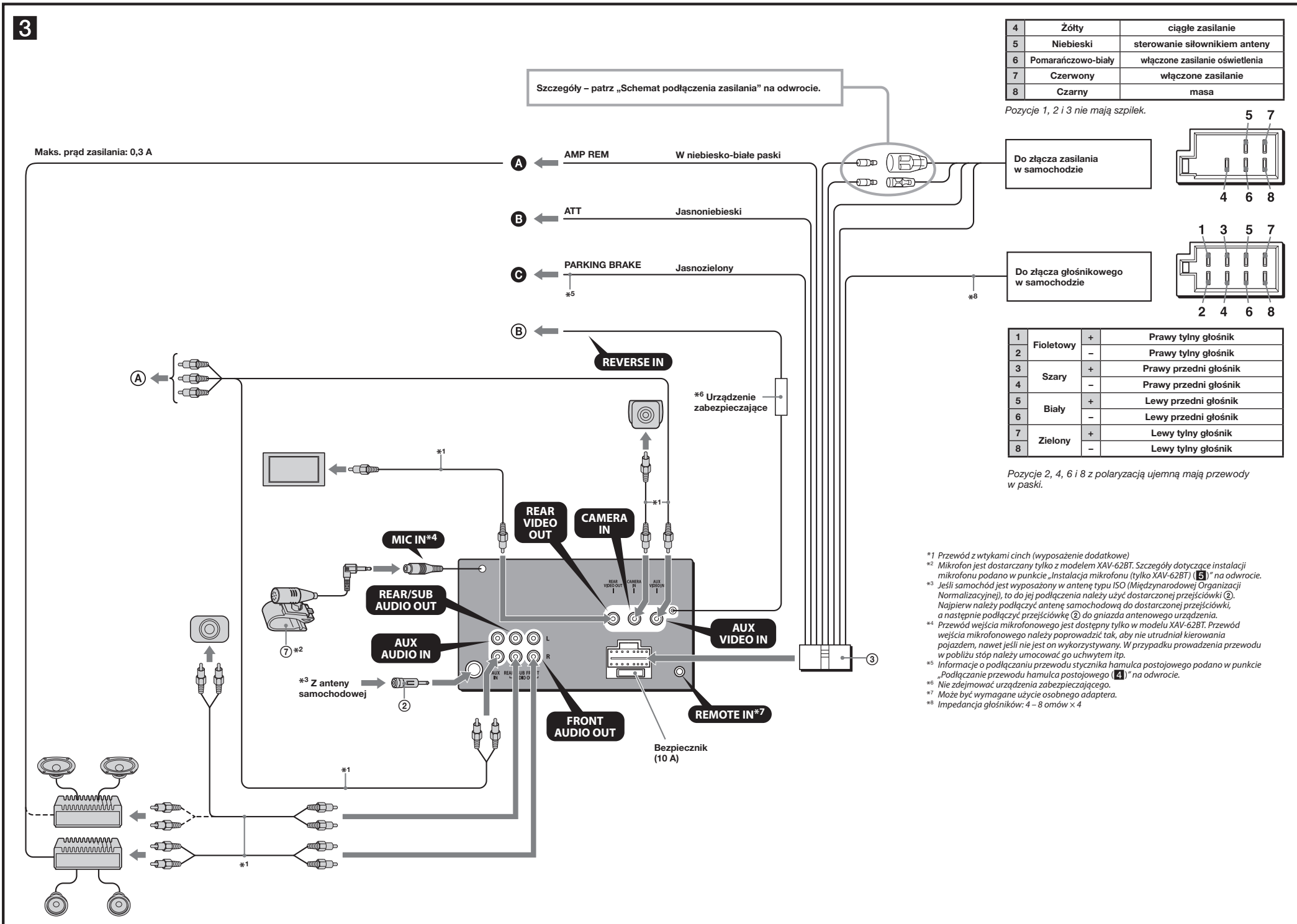
Jeśli jest podłączony żółty przewód wejścia zasilania, obwód pamięci będzie zasilany stale, nawet po wyłączeniu zapłonu.

### Uwagi o podłączeniu głośników

- Wyłączyć urządzenie przed podłączeniem głośników.
- Użyć głośników o impedancji od 4 do 8 omów i o wystarczającej mocy znamionowej. Inaczej głośniki mogą ulec uszkodzeniu.
- Nie łączyć zacisków zestawu głośnikowego z karoserią samochodu ani nie łączyć zacisków prawych głośników z zaciskami lewych głośników.
- Nie łączyć przewodu masy urządzenia z zaciskiem (-) głośnika.
- Nie próbować łączyć głośników równolegle.
- Podłączyć tylko pasywne głośniki. Podłączenie do zacisków głośnikowych aktywnych głośników (z wbudowanymi wzmacniaczami) grozi uszkodzeniem urządzenia.
- Aby uniknąć awarii, nie używać fabrycznie zainstalowanych w samochodzie przewodów głośnikowych, jeśli dla ujemnego bieguna (-) lewego i prawego głośnika jest wykorzystywany wspólny przewód.
- Nie łączyć między sobą wyprowadzeń głośnikowych urządzenia.

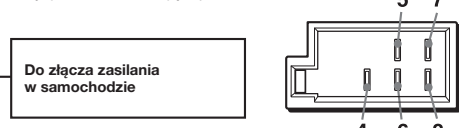
### Uwagi dotyczące połączeń

- Jeśli na wyświetlaczu pojawi się komunikat „Output connection failure.”, należy zweryfikować połączenie głośnika ze wzmacniaczem.
- Jeśli monitor ma być przeznaczony dla pasażerów jadących z tyłu, przewód stycznika hamulca postojowego należy podłączyć z masą.



4	Żółty	ciągłe zasilanie
5	Niebieski	sterowanie siłownikiem anteny
6	Pomarańczowo-biały	włączone zasilanie oświetlenia
7	Czerwony	włączone zasilanie
8	Czarny	masa

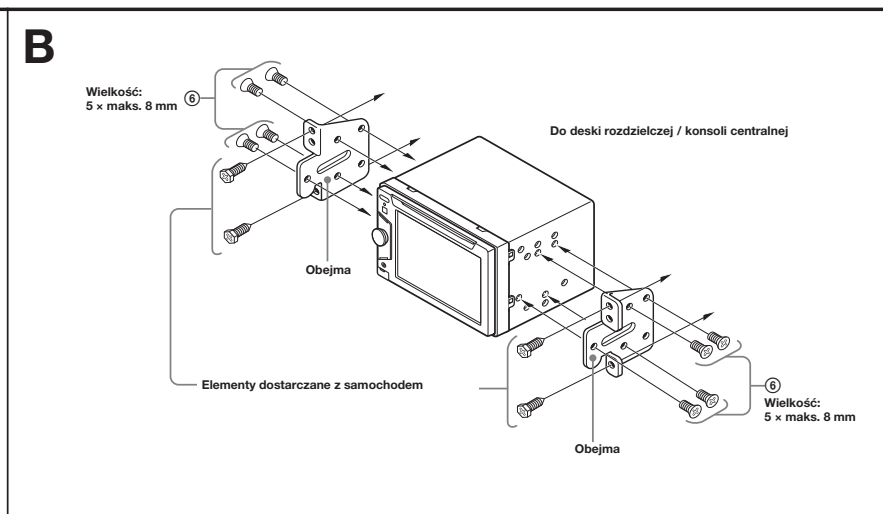
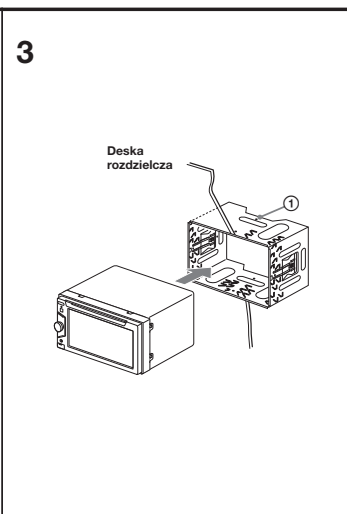
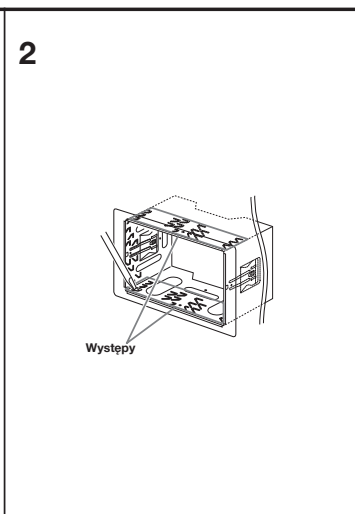
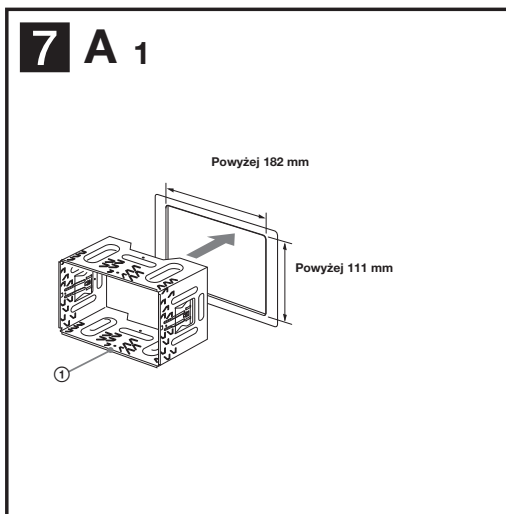
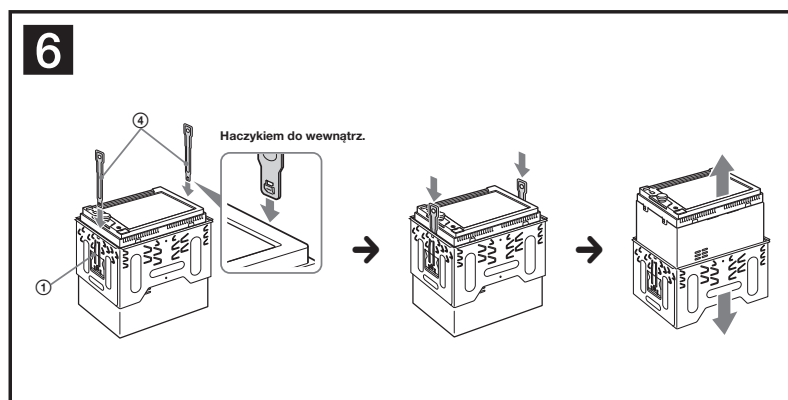
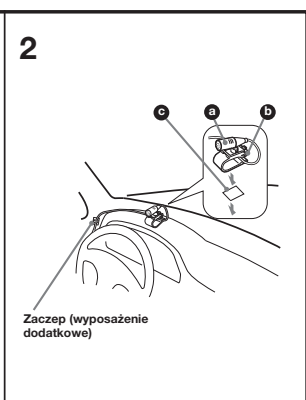
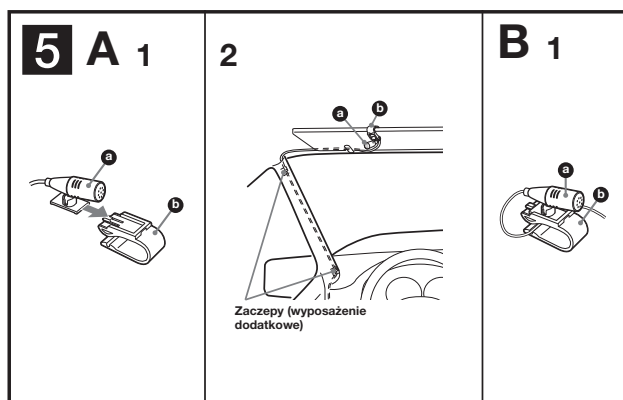
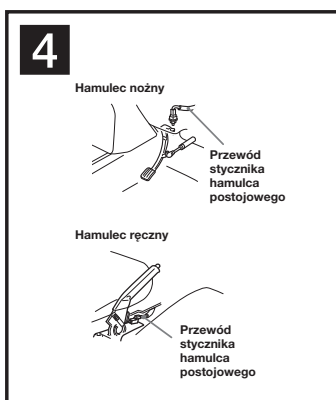
Pozycje 1, 2 i 3 nie mają szpilek.



1	Fioletowy	+	Prawy tylny głośnik
2	Fioletowy	-	Prawy tylny głośnik
3	Szary	+	Prawy przedni głośnik
4	Szary	-	Prawy przedni głośnik
5	Biały	+	Lewy przedni głośnik
6	Biały	-	Lewy przedni głośnik
7	Zielony	+	Lewy tylny głośnik
8	Zielony	-	Lewy tylny głośnik

Pozycje 2, 4, 6 i 8 z polaryzacją ujemną mają przewody w paski.

\*1 Przewód z wtykami cinch (wyposażenie dodatkowe)  
 \*2 Mikrofon jest dostarczany tylko z modelem XAV-62BT. Szczegóły dotyczące instalacji mikrofonu podano w punkcie „Instalacja mikrofonu (tylko XAV-62BT) ⑦” na odwrocie.  
 \*3 Jeśli samochód jest wyposażony w antenę typu ISO (Międzynarodowej Organizacji Normalizacyjnej), to do jej podłączenia należy użyć dostarczonej przejściówki ②. Najpierw należy podłączyć antenę samochodową do dostarczonej przejściówki, a następnie podłączyć przejściówkę ② do gniazda antenowego urządzenia.  
 \*4 Przewód wejścia mikrofonowego jest dostępny tylko w modelu XAV-62BT. Przewód wejścia mikrofonowego należy poprowadzić tak, aby nie utrudniał kierowania pojazdem, nawet jeśli nie jest on wykorzystywany. W przypadku prowadzenia przewodu w pobliżu stóp należy umocować go uchwytem itp.  
 \*5 Informacje o podłączeniu przewodu stycznika hamulca postojowego podano w punkcie „Podłączenie przewodu hamulca postojowego ④” na odwrocie.  
 \*6 Nie zdejmować urządzenia zabezpieczającego.  
 \*7 Może być wymagane użycie osobnego adaptera.  
 \*8 Impedancja głośników: 4 – 8 omów x 4



## Zalecenia eksploatacyjne

- Starannie wybrać miejsce instalacji, tak aby urządzenie nie utrudniało normalnego kierowania pojazdem.
- Unikać instalacji urządzenia w miejscach narażonych na kurz, brud, nadmierną wibrację i wysoką temperaturę – na przykład w bezpośrednim oświetleniu słonecznym albo obok przewodów ogrzewania.
- Aby instalacja była bezpieczna i pewna, używać tylko dostarczonego zestawu elementów do montażu.

## Kąt montażu

Zamontować urządzenie pod kątem mniejszym niż 45°.

## Podłączanie przewodu hamulca postojowego 4

Konieczne podłączyć przewód hamulca postojowego (jasnozielony) z wiązki przewodów zasilania 3 do przewodu stycznika hamulca postojowego. Umieszczenie przewodu stycznika hamulca postojowego zależy od modelu samochodu. Szczegółowe informacje można uzyskać od dealerów samochodowych lub w najbliższej autoryzowanej stacji serwisowej Sony.

## Instalacja mikrofonu (tylko XAV-62BT) 5

Aby przechwytywać dźwięk podczas telefonowania w trybie głośnomówiącym, trzeba zainstalować mikrofon 7.

### Ostrzeżenia

- Nie narażać mikrofonu na bardzo wysoką temperaturę ani wilgoć.
- Owinięcie przewodu wokół kolumny kierownicy lub lewarka zmiany biegów stanowi bardzo poważne zagrożenie. Zadbaj, aby przewód i inne części nie utrudniały kierowania pojazdem.
- Jeśli pojazd jest wyposażony w poduszki powietrzne lub inne wyposażenie amortyzujące uderzenia, przed instalacją należy się skontaktować ze sprzedawcą urządzenia lub samochodu.

## 5-A Instalacja na osłonie przeciwsłonecznej

- 1 Zainstaluj mikrofon 7 w uchwycie 1.
- 2 Zainstaluj uchwyt 1 na osłonie przeciwsłonecznej.
- 3 Zainstaluj zaczep (wyposażenie dodatkowe) i skoryguj długość i ułożenie przewodu tak, aby nie utrudniał on kierowania pojazdem.

## 5-B Instalacja na desce rozdzielczej

- 1 Zainstaluj mikrofon 7 w uchwycie 1, po czym poprowadź przewód w rowku w uchwycie 1.
- 2 Przymocuj uchwyt 1 do deski rozdzielczej, używając taśmy dwustronnej 2.
- 3 Zainstaluj zaczep (wyposażenie dodatkowe) i skoryguj długość i ułożenie przewodu tak, aby nie utrudniał on kierowania pojazdem.

### Uwagi

- Przed przyklejeniem taśmy dwustronnej 2 oczyść powierzchnię deski rozdzielczej suchą ściereczką.
- Ustaw mikrofon pod właściwym kątem.
- Mikrofon można zainstalować 2 bez uchwytu 1. W takim przypadku należy przymocować mikrofon do deski rozdzielczej, używając taśmy dwustronnej 2. Niewykorzystany uchwyt 1 należy pozostawić do wykorzystania w przyszłości.

## Zdejmowanie obejmy 6

Przed instalacją urządzenia należy zdjąć z niego obejmę 1.

- 1 Wsuń oba kluczyki odblokowujące 4 między urządzenie a obejmę 1. Powinien rozleć się lekki trzask.
- 2 Pociągnij obejmę 1 do dołu, po czym pociągnij urządzenie do góry, odłączając je od obejmy.

## Montaż urządzenia 7

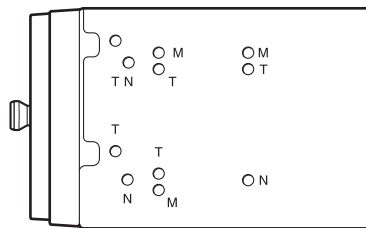
### 7-A Montaż urządzenia z użyciem dostarczonej obejmy

- 1 Umieść dostarczoną obejmę 1 wewnątrz deski rozdzielczej.
- 2 Odegnij występy na zewnątrz, zapewniając w ten sposób dokładne dopasowanie.
- 3 Zamontuj urządzenie w dostarczonej obejmie 1.

### 7-B Montaż urządzenia w samochodzie produkcji japońskiej

W niektórych samochodach produkcji japońskiej można zainstalować urządzenie bez dostarczonej obejmy. Jeśli nie jest to możliwe, należy skontaktować z najbliższą autoryzowaną stacją serwisową Sony.

Montując urządzenie w obejmie stanowiącej wyposażenie samochodu, należy wkręcić dostarczone wkręty 6 w otwory odpowiadające marce samochodu: T dla samochodów marki TOYOTA, M dla samochodów MITSUBISHI i N dla samochodów NISSAN.



### Uwagi

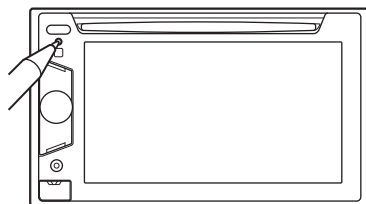
- Aby uniknąć uszkodzeń, do instalacji należy używać tylko dostarczonych wkrętów 6.
- Nie naciskać zbyt mocno przycisków urządzenia.
- Nie naciskać ekranu LCD.
- Przed montażem upewnić się, że na urządzeniu niczego nie ma.

## Ostrzeżenie dotyczące instalacji w samochodzie, którego stacyjka nie ma położenia ACC (akcesoriów)

Należy włączyć funkcję automatycznego wyłączenia. Szczegóły podano w instrukcji obsługi. Urządzenie będzie się automatycznie, całkowicie wyłączało po zadany czasie, nie powodując zużycia akumulatora. Jeśli funkcja automatycznego wyłączenia nie jest włączona, przy każdym wyłączeniu zapłonu należy nacisnąć przycisk (SOURCE/OFF) na urządzeniu i trzymać go dotąd, aż z wyświetlacza znikną wskazania.

## Przycisk zerowania

Po zakończeniu instalacji i połączeń należy nacisnąć długopisem itp. przycisk zerowania.



## Schemat podłączenia zasilania

Złącza pomocniczego zasilania mogą się różnić zależnie od marki samochodu. Aby upewnić się, że wyprowadzenia są właściwie dopasowane, należy skontrolować schemat pomocniczego zasilania. Istnieją trzy podstawowe typy (pokazane na ilustracji obok). Konieczna może być zamiana pozycji czerwonego i żółtego przewodu w przewodzie zasilającym radioodtwarzacza 3.

Po właściwym dopasowaniu wyprowadzeń i przełączeniu przewodów zasilających należy podłączyć urządzenie do zasilania w samochodzie. W przypadku pytań i problemów dotyczących urządzenia, a nie omówionych w tej instrukcji, prosimy o porozumienie się ze sprzedawcą samochodu.

## Złącze zasilania pomocniczego

