



SRS-X11



* 4 5 6 5 3 7 4 2 1 * (1)

©2015 Sony Corporation

Български

Предоставени ръководства

- Ръководство за стартиране (този документ)**
Съдържа инструкции как да свържете продукта с BLUETOOTH устройства, както и основните действия.
- Справочно ръководство**
Съдържа предпазни мерки и спецификациите на продукта.
- Помощно ръководство**
Прочетете помощното ръководство на компютъра или смартфона си, когато искате да научите повече подробности за използване на устройството. Това ръководство съдържа и стъпки за отстраняване на неизправности с решения на проблеми, които може да срещнете.

URL адрес:

http://rd1.sony.net/help/speaker/srs-x11/h_zz/
Двуизмерен код:



Зареждане на устройството

Устройството съдържа вградена литиево-йонна акумулаторна батерия. Заредете батерията преди първото използване на устройството. Когато устройството е изключено и свързано с работещ компютър или електрически контакт, индикаторът CHARGE светва в оранжево. Индикаторът угасва, когато зареждането приключи. Времето за зареждане зависи от изходната мощност на свързаното устройство.

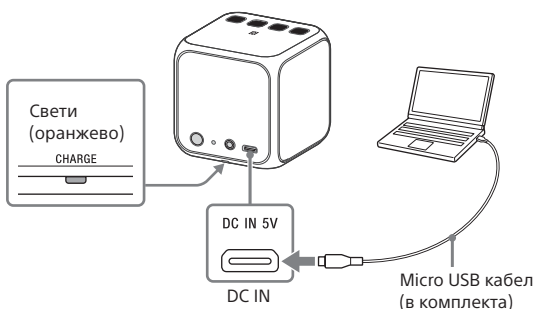
Изходна мощност	Приблизително време на зареждане*
Изходен ток 1,5 A	Около четири часа
Изходен ток 500 mA	Около осем часа

* Посоченото по-горе време може да се варира в зависимост от околната температура или условията на работа.

Съвет

Работещо устройство може да бъде зареждано, ако е свързано с работещ компютър или електрически контакт, макар че индикаторът CHARGE не светва. В този случай зареждането може да трае по-дълго от горепосочените времена в зависимост от условията на работа. Затова е препоръчително да изключите устройството, когато го зареждате.

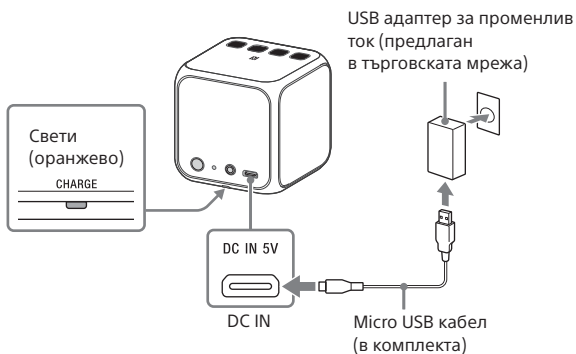
Зареждане на батерията от компютър



Съвет

Изходната мощност е различна в зависимост от компютъра. За подробности за нея вижте инструкциите за експлоатация на компютъра.

Зареждане на батерията от електрически контакт



Съвет

Препоръчва се да се използва предлаган в търговската мрежа USB адаптер за променлив ток, осигуряващ 1,5 A или повече, макар че с устройството са съвместими и USB адаптери за променлив ток с изходен ток, по-малък от 1,5 A, но над 500 mA. Зареждането с други типове адаптери не се покрива от гаранцията.

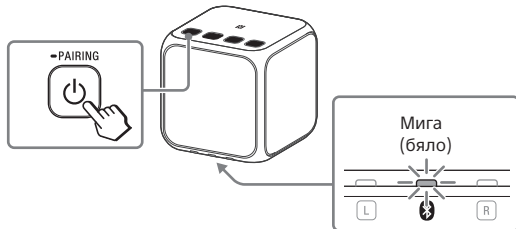
Как да изградите безжична връзка с BLUETOOTH устройства

Изберете подходящото за вас съдвояване измежду трите типа по-долу. BLUETOOTH устройствата трябва предварително да бъдат съдени помежду си.

Сдвояване и свързване с BLUETOOTH устройство

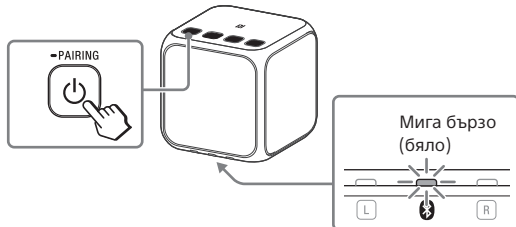
Устройството може да бъде съдвоено с до осем BLUETOOTH устройства. Когато сдвоявате с две или повече BLUETOOTH устройства, изпълнете следната процедура за всяко от тях.

- 1 Натиснете бутона (захранване) – PAIRING, за да включите устройството.**
Индикаторът (BLUETOOTH) започва да мига.



- 2 Натиснете и задръжте бутона (захранване) – PAIRING, докато не започнат да се чуват звукови сигнали и индикаторът (BLUETOOTH) не започне да мига бързо.**
Устройството влиза в режим на сдвояване.

Съвет
Когато включите устройството за първи път, то автоматично влиза в режим на сдвояване.



- 3 За да откриете това устройство, изпълнете процедурата за сдвояване на BLUETOOTH устройството.**

Когато на екрана на BLUETOOTH устройството се покаже списък с открити устройства, изберете „SRS-X11“. Ако за BLUETOOTH устройството е необходим ключ за достъп, въведете „0000“.

- 4 Изградете BLUETOOTH връзката от BLUETOOTH устройството.**

След осъществяване на BLUETOOTH връзката индикаторът (BLUETOOTH) на устройството остава да свети.

Свързване със сдвоено BLUETOOTH устройство

- 1 Включете това устройство.**
Индикаторът (BLUETOOTH) започва да мига.
- 2 Изградете BLUETOOTH връзката от BLUETOOTH устройството.**
След осъществяване на BLUETOOTH връзката индикаторът (BLUETOOTH) на устройството остава да свети.

Свързване със смартфон с едно докосване (NFC)

Когато допрете смартфон до устройството, то се включва автоматично и преминава към сдвояване и свързване през BLUETOOTH.

Съвместими смартфони

Съвместими с NFC смартфони с инсталиран Android 2.3.3 или по-нова версия.

NFC

NFC (Near Field Communication, комуникация в близкото поле) е технология, която позволява безжична комуникация в малък обхват между различни устройства, като например смартфони и IC маркери. Благодарение на функцията NFC може лесно да се осъществи обмен на данни, например сдвояване в BLUETOOTH, само чрез допирание на съвместимите устройства едно до друго (т.е. до маркировката N или на съответното място за даденото устройство).

1 Включете NFC функцията на смартфона.

За подробности прегледайте инструкциите му за експлоатация.

- Ако операционната система на смартфона е Android 2.3.3 или по-нова, но по-стара от Android 4.1, преминете към стъпка 2.
- Ако операционната система е Android 4.1 или по-нова, преминете към стъпка 4.

2 Изтеглете и инсталирайте приложението „NFC Easy Connect“.

Това е безплатно приложение за смартфони с Android, което може да бъде изтеглено от Google Play. Изтеглете приложението, като потърсите „NFC Easy Connect“, или осъществете достъп до него с помощта на следния двуизмерен код. При изтеглянето на приложението е възможно да бъдете таксувани.

За да изтеглите чрез двуизмерния код, използвайте приложение за четене на такива кодове.



Забележка

Приложението може да не се предлага в някои държави и/или региони.

3 Стартирайте „NFC Easy Connect“ на смартфона.

Уверете се, че се показва екранът на приложението.

4 Допрете устройството към смартфона.

Предварително отключете екрана на смартфона. Продължете да допирате смартфона до означеното с N място на устройството, докато телефонът не реагира. Ако устройството е изключено, то ще се включи при допирането на смартфона.



Следвайте инструкциите на екрана, за да изградите връзката.

След осъществяване на BLUETOOTH връзката индикаторът (BLUETOOTH) на устройството остава да свети.

За да прекратите връзката, допрете отново смартфона до устройството.

Съвети

Ако не можете да свържете устройството, опитайте следното.

- Стартирайте приложението на смартфона и го преместете бавно над означеното с N място на устройството.
- Ако смартфонът е в калф, извадете го.
- Уверете се, че на смартфона се показва екранът на приложението.

Слушане и обаждане

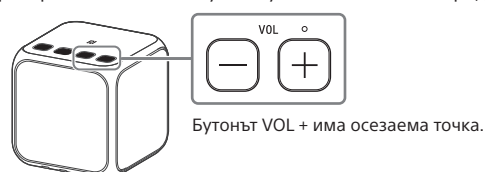
Управлявайте продукта, след като осъществите връзката с BLUETOOTH устройството си.

Слушане на музика

Профил: A2DP, AVRCP

Започнете възпроизвеждането на BLUETOOTH устройството и коригирайте силата на звука.

Задайте подходящото ниво на звука на свързаното устройство и коригирайте силата на звука с бутоните VOL +/- на продукта.



Съвет

За подробности относно възпроизвеждането при връзка през жака AUDIO IN вижте помощното ръководство.

Извършване/отговаряне на обаждане

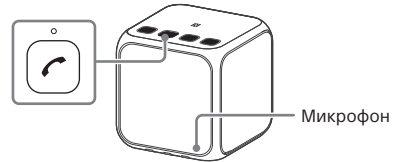
Профил: HSP, HFP

Управлявайте смартфона си, за да извършите обаждане.

За да завършите обаждане, натиснете бутона (обаждане) на устройството.

При получаване на входящо обаждане натиснете бутона (обаждане) на устройството.

Действайте по същия начин, когато получите обаждане, докато слушате музика.



Бутонът (обаждане) има осезаема точка.

Съвет

Когато към жака AUDIO IN бъде включено портативно аудио устройство и др., продуктът автоматично превключва в режим AUDIO IN. В този случай звукът от свързаното чрез BLUETOOTH устройство не се възпроизвежда от продукта, но обаждането със свободни ръце е възможно.

Свързвайки две устройства SRS-X11 чрез BLUETOOTH, можете да изберете аудио възпроизвеждане в стерео режим (стерео звук) или двоен режим (двете устройства възпроизвеждат един и същ звук едновременно). За да използвате тази функция („добавяне на високоговорител“), са необходими две устройства SRS-X11. За повече информация вижте помощното ръководство на следния уебсайт:
http://rd1.sony.net/help/speaker/srs-x11/h_zz/

- Словната марка и логотипите BLUETOOTH® са регистрирани търговски марки на Bluetooth SIG, Inc. и всяко използване на подобни марки от Sony Corporation е по лиценз.
- N Mark е търговска марка или регистрирана търговска марка на NFC Forum, Inc. в САЩ и други държави.
- Android™ и Google Play™ са търговски марки на Google Inc.
- Другите търговски марки и имена са на съответните им притежатели.