

Electret Condenser Microphone

Elektrét kondenzátor mikrofon
Kezelési útmutató - 14. oldal

HU

<http://www.sony.net/>

Sony Corporation Printed in Czech Republic (EU)

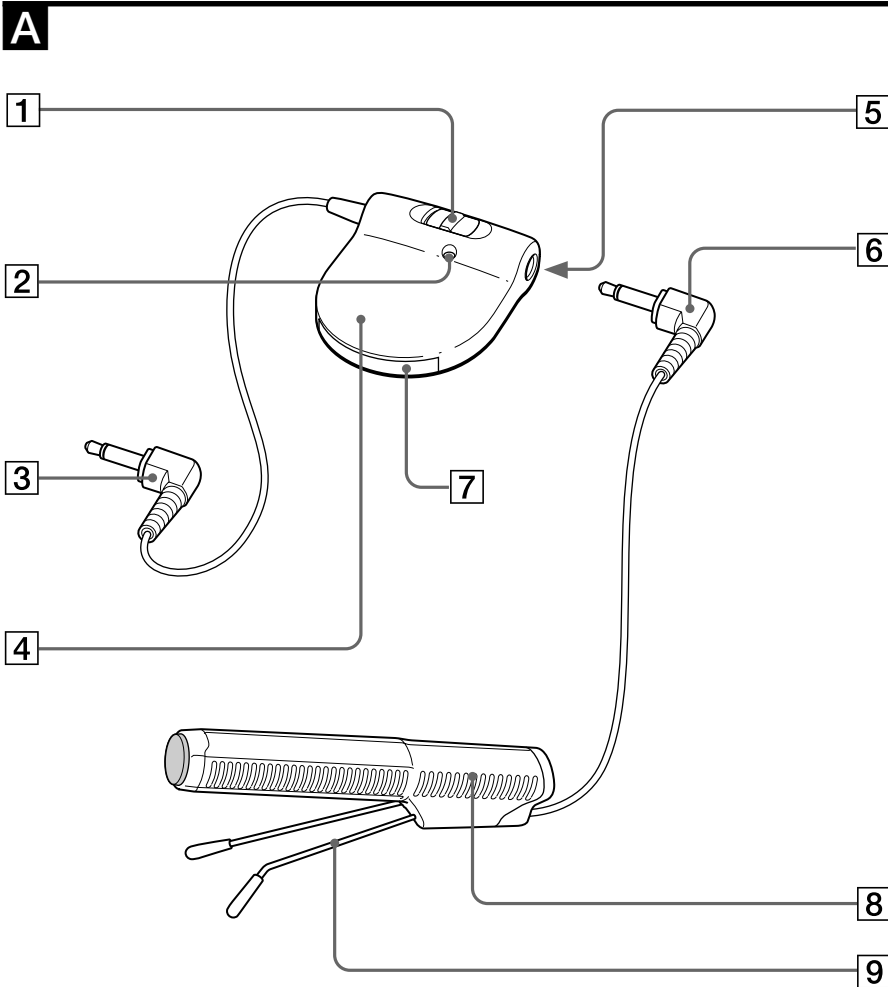
HU



Feleslegessé vált elektromos és elektronikus készülékek hulladékként való eltávolítása (Használható az Európai Unió és egyéb európai országok szelektív hulladékgyűjtési rendszereiben)

Ez a szimbólum a készüléken vagy a csomagolásán azt jelzi, hogy a terméket ne kezelje háztartási hulladékként. Kérjük, hogy az elektromos és elektronikai hulladék gyűjtésére kijelölt gyűjtőhelyen adja le. A feleslegessé vált termékének helyes kezelésével segít megelőzni a környezet és az emberi egészség károsodását, mely bekövetkezhetne, ha nem követi a hulladékkezelés helyes módját. Az anyagok újrahasznosítása segít a természeti erőforrások megőrzésében. A termék újrahasznosítása érdekében további információért forduljon a lakhelyén az illetékesekhez, a helyi hulladékgyűjtő szolgáltatóhoz vagy ahhoz az üzlethez, ahol a terméket megvásárolta.

ECM-Z60



magyar

Mielőtt használatba venné a terméket, kérjük, alaposan tanulmányozza át ezt a kezelési útmutatót, és őrizze meg, mert a későbbiekben szüksége lehet rá.

Jellemzők

- Szuper irányított mikrofon (mono) fáziscsatorna rendszerrel, mely lehetővé teszi a teljesen tiszta felvételek készítését a távoli hangforrásokról is.
- Könnyen kezelhető kihajtható mikrofon támasz.
- Kétféle energiaellátó rendszer a magnóval való kompatibilitás érdekében (az energiát a mellékelt elemtartóból, vagy egy csatlakoztatható áramellátó rendszerből* nyeri).
- A hátralévő elemkapacitás kijelzéséről egy LED gondoskodik.

** A rendszer áramforrásként szolgál a mikrofon számára, és lehetővé teszi, hogy csupán a mikrofon jack csatlakoztatásával használható legyen.*

Előírások

- A mikrofon egy precíziós műszer. Soha ne szerelje szét.
- Óvja a mikrofont a szélsőséges magas hőmérséklettől (60°C fölött) és nedvességtől.
- Ha a mikrofont hangszűrők közelében állítja fel, gerjedés (akusztikus visszacsatolás) fordulhat elő. Ez azért van, mert a mikrofon folyamatosan érzékeli a hangszűrők hangját. Ebben az esetben helyezze a mikrofont olyan távol a hangszűrőktől, amennyire csak lehetséges.
- Kültéri használat esetén soha ne legyen a mikrofon nedves az esőtől vagy sós víztől.
- Ha a mikrofon vagy a csatlakozó vagy a lítium elem piszkossá válik, törölje át azokat egy száraz ronggyal.
- A csatlakoztatás megszüntetését mindig a csatlakozó dugónál fogva végezze. A vezeték meghúzása annak elszakadását okozhatja.

Mivel ez a rendszer mono csatlakozót használ (két pólus), ezért a felvétel egy sztereó magnóhoz csatlakoztatva csak a bal csatornára készül.

Megjegyzések a lítium elemmel kapcsolatban

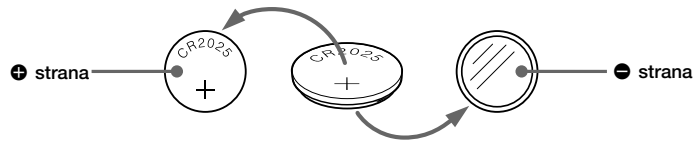
- A lítium elemet tartsa távol a gyermekektől.
- Ha az elemet lenyelik, azonnal hívjon orvost.
- Törölje meg az elemet száraz ronggyal, hogy megfelelő érintkezést biztosítson.
- Az elem behelyezésénél mindig ellenőrizze a helyes polaritást.
Ne fogja meg az elemet fémcsipesszel, mert az rövidzárat okoz.

FIGYELEM

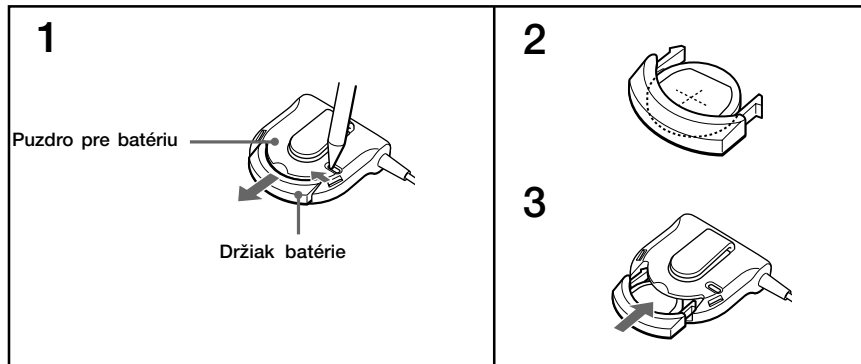
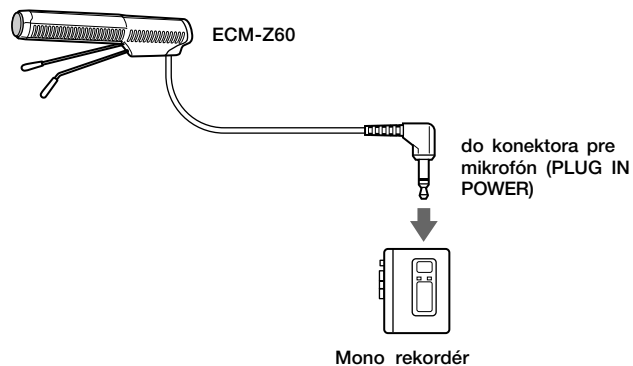
Az elem nem megfelelő kezelés esetében felrobbanhat. Ne töltsé fel, szerelje szét, vagy dobja tűzbe.

A részegységek elnevezése és használata (lásd az **A** ábrát)

- 1 POWER (üzemi) kapcsoló**
- 2 Elem ellenőrzőfény**
Ha az üzemi kapcsolót ON állásba kapcsolja, ez az ellenőrzőfény rövid ideig világít. Ez nem hibás működés, és megmutatja, hogy az elem rendelkezik még töltéssel. Ha az elem gyengül, az ellenőrzőfény folyamatosan halványan világít, vagy egyáltalán nem világít.
- 3 L alakú mono mini csatlakozó (aranyozott)**
- 4 Elementartó doboz**
Az elementartó dobozt nyakkendőjéhez, zsebéhez, vagy gallérjához csiptetheti.
- 5 Mikrofon jack**
- 6 L alakú mono mini csatlakozó (aranyozott)**
- 7 Elementartó**
Csatlakoztassa a mini csatlakozóhoz, hogy egy hagyományos jack bemenettel használhassa.
- 8 Mikrofon**
- 9 Mikrofon támasz**
A támaszt használva a mikrofon szöge a vízszintes és ferde között változtatható.
S použitím stojanu můžete mikrofon při nahrávání nastavit do vodorovné nebo šikmé polohy.

B

Lítiová batéria (nedodaná)

**C****Minőségtanúsítás**

A forgalomba hozó tanúsítja, hogy a SONY ECM-Z60 típusú készülék a 2/1984. (III. 10.) IpM-BkM.sz. rendeletében előírtak szerint megfelel a következő műszaki jellemzőknek.

| | |
|----------------------|--|
| Típus | Elektrét kondenzátor mikrofon |
| Méretetek | A mikrofon rész: 16 x 106 x 22 mm (átmérő/ hossz/magasság) (A támasz maximális szélessége: 26 mm) Elemtartó doboz rész: 40 x 16.5 x 46 mm |
| Tömeg | Mikrofon rész (vezetékkel együtt): Kb. 21 g Elemtartó doboz rész (lítium elemmel és vezetékkel együtt): Kb. 17 g |
| Vezeték | Mikrofon rész: OFC litz vezeték (1 árnyékolt ér) 1.5 mm átmérő Hossz: kb. 1m Elemtartó doboz rész: OFC litz vezeték (2 árnyékolt ér) 2.2 mm átmérő Hossz: kb. 0.3 m |
| Mellékelt tartozékok | Elemtartó doboz (1 db) |
| Frekvencia átvitel | 100 – 10,000 Hz |
| Írányérzékenység | Szuper irányított |
| Kimeneti impedancia | 2.8 kohm ± 30% |
| Érzékenység | Nyitott áramköri kimenő feszültség -36 ± 3.5 dB 0 dB = 1V/Pa, 1,000 Hz (1 Pa = 94 dBSPL) |
| Elemkapacitás | Kb. 300 óra (Sony CR2025 lítium elemmel, mely nincs mellékelve) |

| | |
|----------------------|---|
| Maximális hangnyomás | Kb. 102 dBSPL (1% torzítás 1,000 Hz frekvenciánál) (0dBSPL = 2 x 10 ⁻⁵ Pa) |
| Üzemi hőmérséklet | 0°C - 40°C |

A modell és a műszaki adatok előzetes bejelentés nélkül változhatnak.

Az elemek behelyezése

(lásd a **B** ábrát)

Amikor egy olyan kazettás magnóhoz csatlakoztatja, mely nem kompatibilis a mikrofon áramellátás rendszerével, akkor használja az elemtartó dobozt egy Sony CR2025 lítium elemmel (nincs mellékelve). Az elem behelyezése előtt törölje meg azt egy száraz ronggyal, hogy biztosítsa a jó érintkezést.

Ellenőrizze, hogy a lítium elemet a megfelelő **+** és **-** polaritással helyezi be, az elemtartó jelzéseinek megfelelően. A nem megfelelő polaritással a mikrofon nem fog működni.

- 1 Nyomja be a fület egy hegyes tárggyal, mint például egy golyóstoll, majd húzza ki az elemtartót.
- 2 Helyezzen egy új lítium elemet az elemtartóba, **+** oldalával felfelé.
- 3 Helyezze vissza az elemtartót az elemtartó dobozba.

Az elem kapacitása

A Sony CR2025 lítium elem (nincs mellékelve) körülbelül 300 órányi folyamatos működést biztosít. A mikrofon bekapcsolásakor az elem ellenőrzőfény rövid ideig világít. Ha az elem gyengül, az ellenőrzőfény folyamatosan halványan világít, vagy egyáltalán nem világít. Ilyenkor cserélje ki az elemet (egy Sony CR2025 lítium elemre, mely nincs mellékelve). Az elemszivárgás elkerülése érdekében használat után kapcsolja ki a mikrofont.

Csatlakoztatás

Csatlakoztatás egy a rendszer áramellátásával kompatibilis kazettás magnóhoz

(lásd a **C** ábrát)

A mikrofon áramellátását a csatlakoztatott készülék biztosítja.

Csatlakoztatás egy a rendszer áramellátásával nem kompatibilis kazettás magnóhoz (lásd a **D** ábrát)

A támasz használata

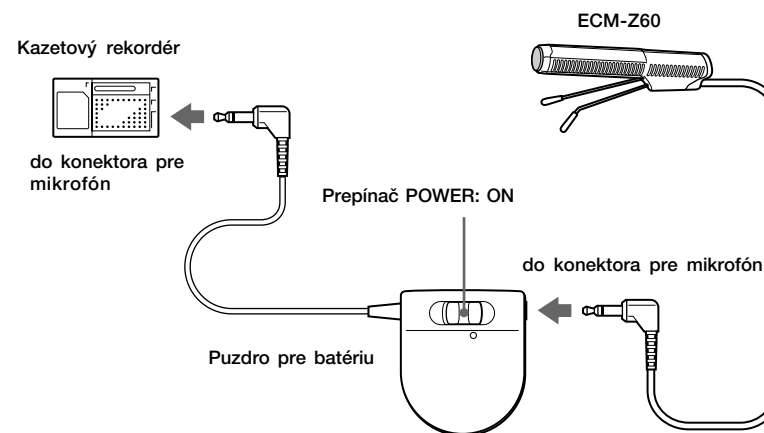
(lásd az **E** ábrát)

A felvenni kívánt hangforrás helyzetének megfelelően hajtsa ki vagy be a támaszt.

Megjegyzés

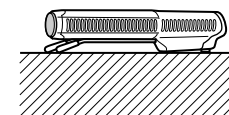
Felvétel közben ne érintse meg a támaszt, különben zajkerül a felvett jelbe.

D



E

Zasunutú nožičky stojanu



Vyklopené nožičky stojanu

