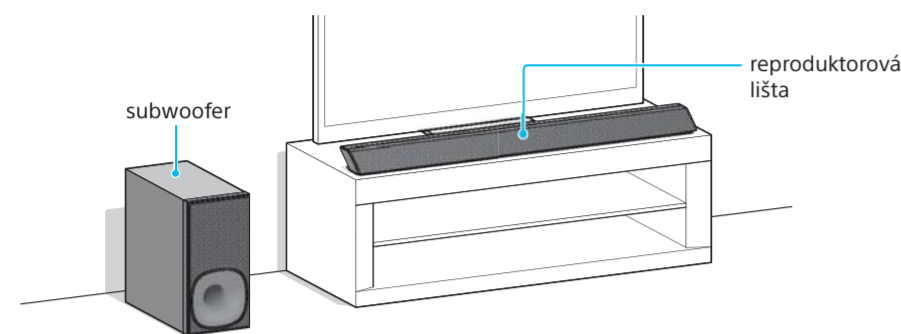
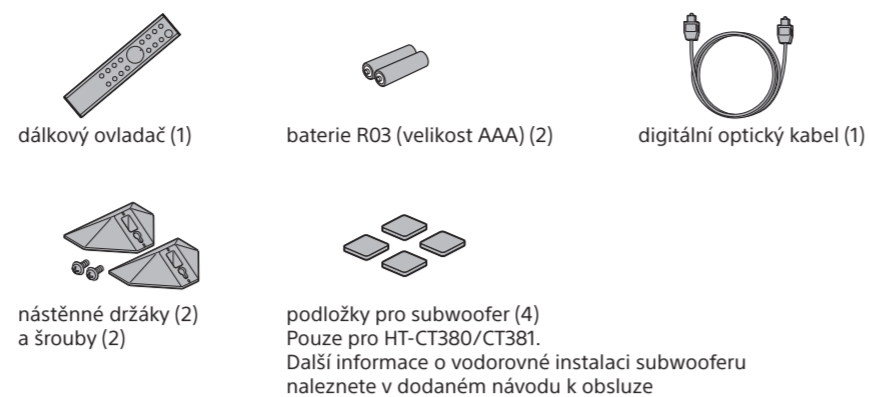


# Systém Sound Bar Průvodce spuštěním

HT-CT380/CT381/CT780



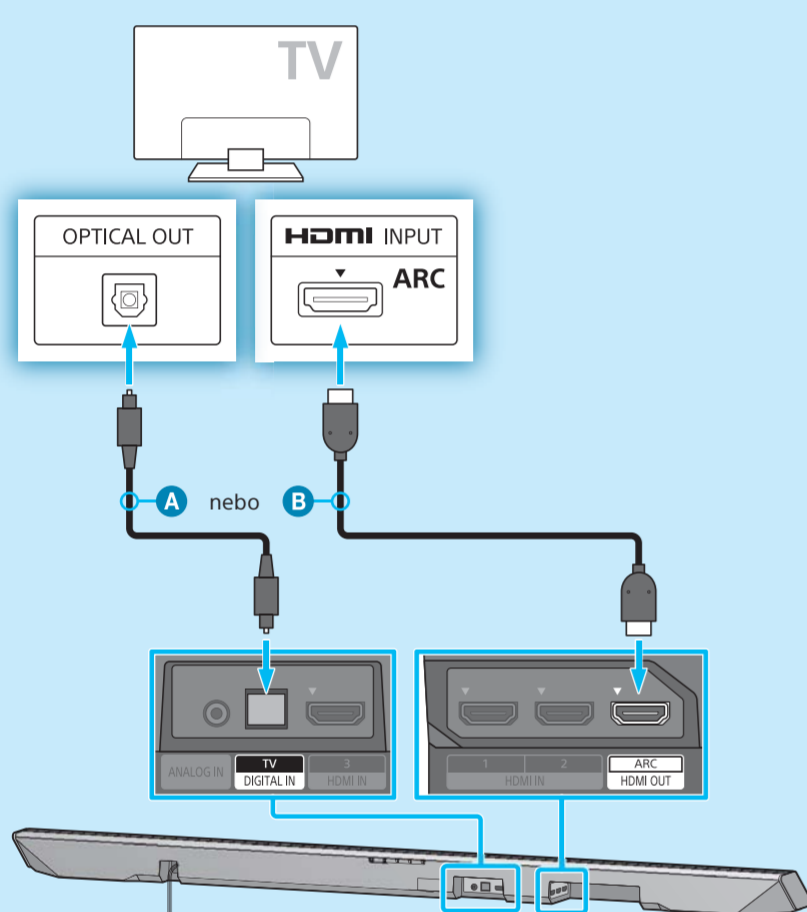
## Dodávané příslušenství



**Umístění reproduktorové lišty na stěnu**  
Podrobnosti naleznete v dodaném návodu k obsluze.

## 1 Připojení

### Připojení k televizoru



- A digitální optický kabel (součást dodávky)
- B kabel HDMI (vysokorychlostní typ, není součástí dodávky)

Není-li televizor vybaven zdílkou optického audio výstupu, připojte kabel HDMI B (vysokorychlostní typ, není součástí dodávky) ke vstupní zdíлке HDMI označené jako „ARC“.  
Pokud je ke vstupní zdíлке HDMI označené jako „ARC“ na televizoru připojeno jiné zařízení, odpojte jej od televizoru a zapojte do zdíلك HDMI IN (HDMI IN 1/2/3) na reproduktorové liště.

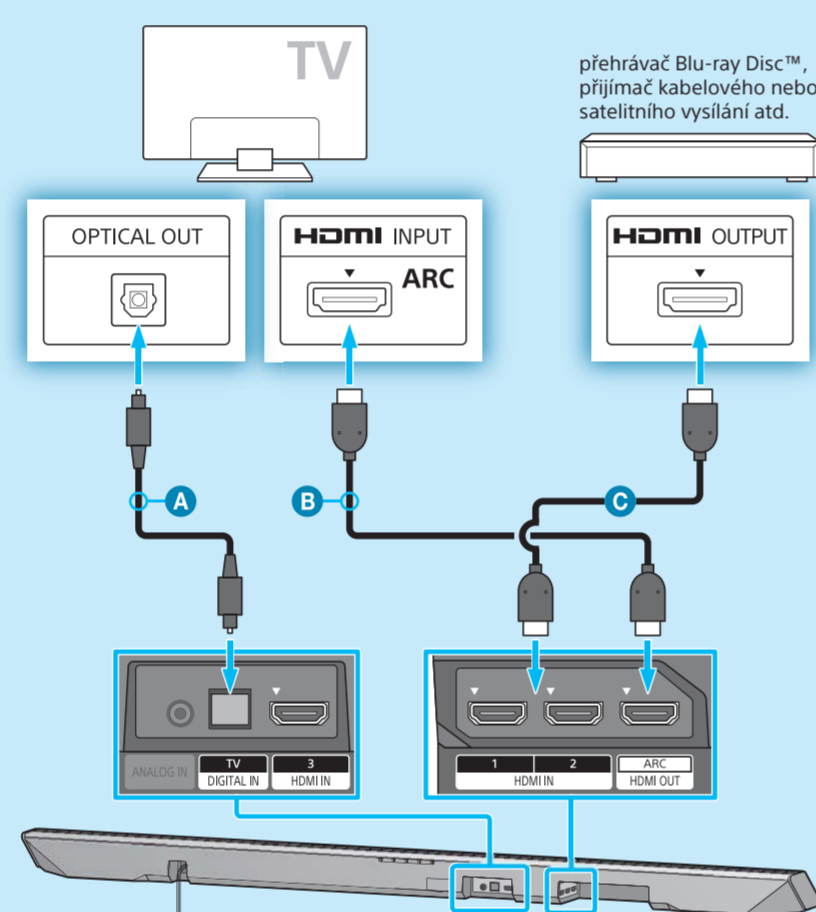
**Tip** (pouze HT-CT780)

• Chcete-li sledovat obsah 4K s ochranou autorských práv, připojte konektor HDMI kompatibilní s HDCP 2.2. Podrobnosti naleznete v dodaném návodu k obsluze v části „Sledování obsahu 4K s ochranou autorských práv“.

**Poznámka**

• Pokud používáte pouze kabel HDMI, připojte jej ke zdíلكám HDMI na televizoru a reproduktorové liště označeným jako „ARC“. V opačném případě nebude ze systému vycházet zvuk televizoru.

### Připojení k jiným zařízením



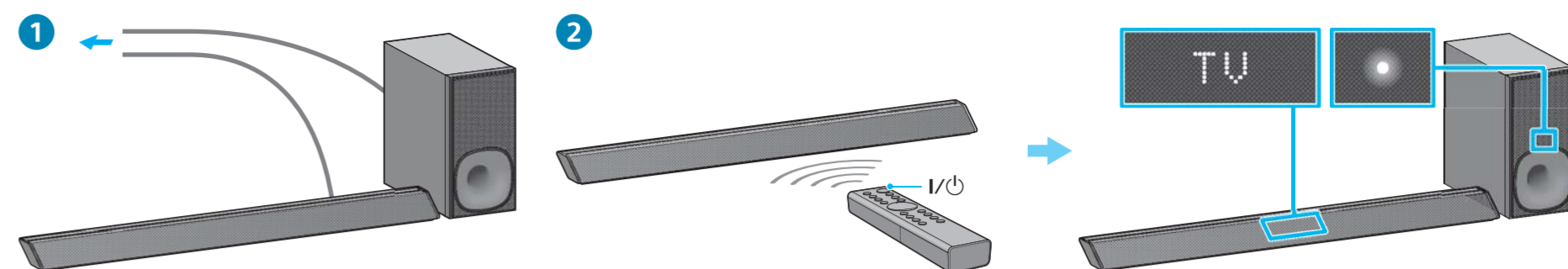
- A digitální optický kabel (součást dodávky)
- B kabel HDMI (vysokorychlostní typ, není součástí dodávky)
- C kabel HDMI (vysokorychlostní typ, není součástí dodávky)

Toto připojení nabízí lepší prostorový zvuk.  
Pokud vstupní zdíлка HDMI na televizoru není označena jako „ARC“, připojte rovněž digitální optický kabel A spolu s kabelem HDMI B (vysokorychlostní typ, není součástí dodávky).  
Pokud jsou k televizoru připojena další zařízení prostřednictvím kabelů HDMI C (vysokorychlostní, není součástí dodávky), odpojte je ze vstupních zdíلك HDMI na televizoru a zapojte je do zdíلك HDMI IN (HDMI IN 1/2/3) na reproduktorové liště.

## 2 Nastavení dálkového ovladače

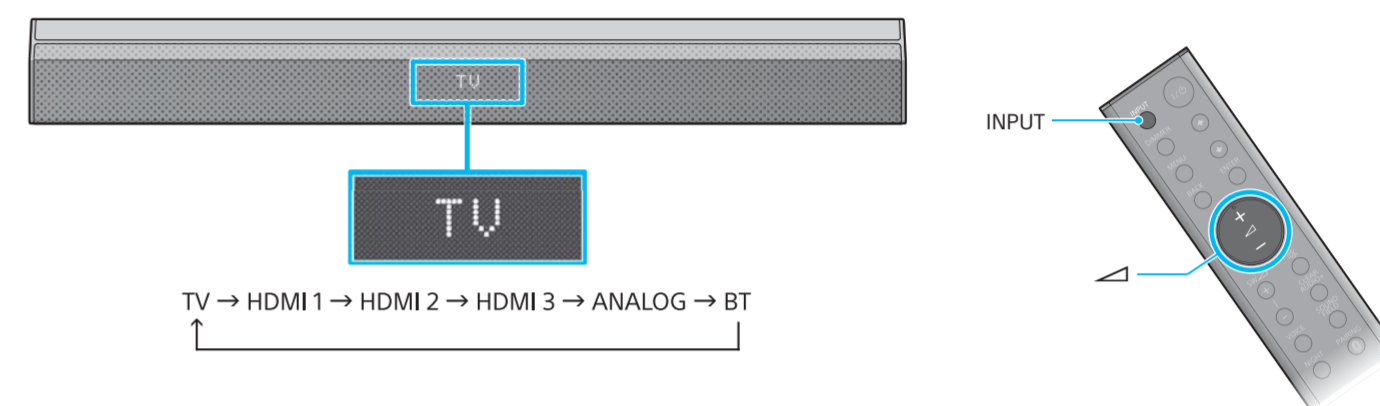


## 3 Zapnutí systému



- 1 Připojte napájecí kabely (síťové).
- 2 Stiskněte tlačítko I/⏻ (zapnout / pohotovostní režim).  
Displej se rozsvítí.  
Zkontrolujte, zda se kontrolka zapnuto / pohotovostní režim na subwooferu rozsvítila zeleně. Když se kontrolka rozsvítí, je bezdrátové připojení reproduktorové lišty a subwooferu dokončeno. Pokud se nezapne, bezdrátové připojení není aktivní. Další informace naleznete pod položkou „Bezdrátový přenos zvuku do subwooferu“ v části „Řešení problémů“ v dodaném návodu k obsluze.

## 4 Poslech zvuku



Mačkejte tlačítko INPUT, dokud se na displeji nezobrazí požadované vstupní zařízení. Poté nastavte hlasitost stisknutím tlačítka (hlasitost).

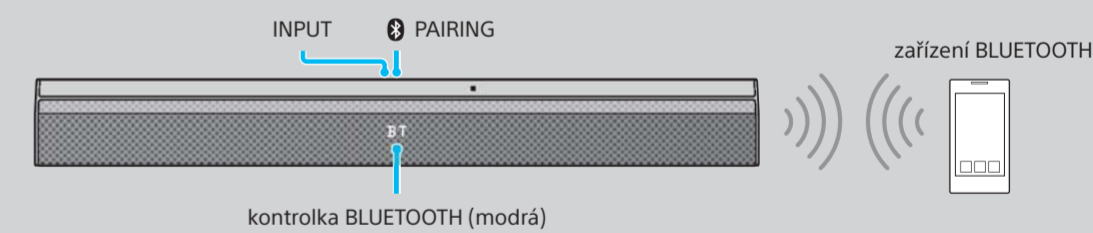
### Nastavení je dokončeno. Bavte se!

Podrobnosti o režimu zvuku a dalších funkcích naleznete v dodaném návodu k obsluze.



## Poslech hudby ze zařízení BLUETOOTH

### Registrace zařízení BLUETOOTH



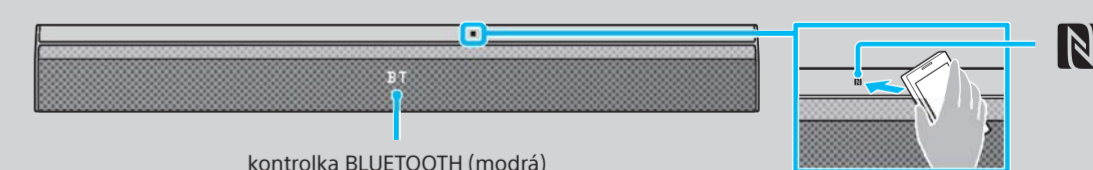
#### Chcete-li systém spárovat se zařízením BLUETOOTH (párování)

- 1 Stiskněte tlačítko PAIRING na reproduktorové liště. Během párování kontrolka BLUETOOTH ( ) rychle bliká.
- 2 Zapněte funkci BLUETOOTH na zařízení BLUETOOTH, vyhledejte zařízení a vyberte tento systém (HT-CT380, HT-CT381 nebo HT-CT780). Je-li vyžadován kód, zadejte „0000“.
- 3 Ujistěte se, že se kontrolka BLUETOOTH na zařízení rozsvítila ( ). Připojení bylo navázáno.

#### Poslech hudby z registrovaného zařízení

- 1 Opakovaným stisknutím tlačítka INPUT vyberte možnost [BT]. Během pokusu o párování kontrolka BLUETOOTH ( ) bliká.
- 2 Na zařízení BLUETOOTH vyberte tento systém (HT-CT380, HT-CT381 nebo HT-CT780).
- 3 Ujistěte se, že se kontrolka BLUETOOTH na zařízení rozsvítila ( ). Připojení bylo navázáno.
- 4 Spusťte přehrávání na zařízení BLUETOOTH.

### Použití funkce připojení jediným dotykem (NFC)



- 1 Stáhněte si do chytrého telefonu aplikaci „NFC Easy Connect“, nainstalujte ji a spusťte.
- 2 Dotkněte se značky N na reproduktorové liště svým smartphonem.



- 3 Ujistěte se, že se kontrolka BLUETOOTH na zařízení rozsvítila ( ). Připojení bylo navázáno.
- Kompatibilní zařízení  
Smartphony, tablety a hudební přehrávače s vestavěnou funkcí NFC (OS: Android™ 2.3.3 nebo novější s výjimkou systému Android 3.x)



### SongPal

Specializovaná aplikace pro tento model je k dispozici na serverech Google Play™ a App Store.  
Chcete-li získat další informace o užitečných funkcích, vyhledejte „SongPal“ a stáhněte si bezplatnou aplikaci.