

SONY[®]

Lydbjælke

Betjeningsvejledning

ADVARSEL

Du må ikke placere apparatet et sted med begrænset plads, f.eks. i en bogreol eller i et skab.

For at reducere risikoen for brand må du ikke dække ventilationsåbningen på apparatet med aviser, duge, gardiner osv.

Udsæt ikke apparatet for åben ild (f.eks. tændte stearinlys).

For at forhindre brand eller elektrisk stød må dette apparat ikke udsættes for dryp eller sprøjt, og der må ikke anbringes genstande, der indeholder væsker, f.eks. vaser, på apparatet.

Enheden er stadig tilsluttet strømkilden, så længe den er tilsluttet stikkontakten i væggen, selvom selve enheden er slukket.DK

Da strømforsyningsstikket bruges til at koble apparatet fra strømforsyningsnettet, skal enheden kobles til en stikkontakt med nem adgang. Hvis enheden ikke reagerer som forventet, skal du straks tage stikket ud af stikkontakten i væggen.

Udsæt ikke batterier eller apparater, der har batterier installeret, for kraftig varme, som f.eks. solskin eller ild.

Kun til brug indendørs.

Anbefalede kabler

Der skal anvendes korrekt afskærmede kabler og stik til tilslutning af værtscomputere og/eller periferenheder.

Til bjælkehøjttaleren

Navnepladen er placeret nederst.

Til kunder i Europa

Meddelelse til kunder: Følgende oplysninger er kun gældende for udstyr, der er solgt i lande, hvor EU-direktiverne gælder.

Dette produkt er fremstillet af eller på vegne af Sony Corporation, 1-7-1 Konan Minato-ku Tokyo, 108-0075 Japan. Forespørgsler i forbindelse med produktoverholdelse baseret på EU-lovgivning skal adresseres til den godkendte repræsentant, Sony Deutschland GmbH, Hedelfinger Strasse 61, 70327 Stuttgart, Tyskland. Henvendelser vedrørende service eller garanti skal ske til de adresser, der står anført i de separate service- eller garantidokumenter.



Sony Corp. erklærer hermed, at dette udstyr er i overensstemmelse med de grundlæggende krav og andre relevante bestemmelser i Direktiv 1999/5/EF. Gå til følgende websted for at få yderligere oplysninger: <http://www.compliance.sony.de/>

Dette produkt er testet og fundet i overensstemmelse med grænseværdierne i EMC-regulativet ved brug af et forbindelseskabel på under 3 meter.



Bortskaffelse af elektriske og elektroniske produkter (gælder i EU og andre europæiske lande med egne indsamlingsssystemer)

Dette symbol på produktet eller emballagen angiver, at produktet ikke må behandles som husholdningsaffald. Det skal i stedet indleveres på en deponeringsplads specielt indrettet til modtagelse og genbrug af elektriske og elektroniske produkter. Ved at sikre, at produktet bortskaffes korrekt, forebygges mod de eventuelle negative miljø- og sundhedsskadelige påvirkninger, som en ukorrekt affaldshåndtering af produktet kan forårsage. Genbrug af materialer medvirker til at bevare naturens ressourcer. Yderligere oplysninger om genindvinding af dette produkt kan fås hos myndighederne, det lokale renovationselskab eller butikken, hvor produktet er købt.



Bortskaffelse af brugte batterier (gælder i EU og andre europæiske lande med separate opsamlingsystemer)

Dette symbol på batteriet eller emballagen betyder, at batteriet, der levers med dette produkt, ikke må bortskaffes som husholdningsaffald. På nogle batterier vises symbolet med et kemisk symbol. Det kemiske symbol for kviksølv (Hg) eller bly (Pb) tilføjes, hvis batteriet indeholder over 0,0005 % kviksølv eller 0,004 % bly. Ved at sikre, at sådanne batterier bortskaffes korrekt, forebygges mod mulige negative konsekvenser

for sundhed og miljø, som kunne opstå ved en forkert affaldshåndtering af batteriet. Genbrug af materialer er med til at bevare naturens ressourcer.

I tilfælde af produkter, der af sikkerheds-, ydelses- eller dataintegritetsmæssige årsager kræver permanent tilslutning til et indbygget batteri, må det pågældende batteri kun udskiftes af en kvalificeret tekniker.

For at sikre en korrekt håndtering af batteriet bør det udtjente produkt kun afleveres på dertil indrettede indsamlingspladser beregnet til affaldshåndtering af elektriske og elektroniske produkter.

Oplysninger om øvrige batterier findes i afsnittet om sikker fjernelse af batterier. Batteriet skal derefter afleveres på et indsamlingssted beregnet til affaldshåndtering og genbrug af batterier.

Yderligere oplysninger om genindvinding af dette produkt eller batteri kan fås hos myndighederne, det lokale renovationselskab eller butikken, hvor produktet er købt.

Copyrights og varemærker

Dette system anvender Dolby* Digital og DTS** Digital Surround System.

* Fremstillet på licens fra Dolby Laboratories.

Dolby og det dobbelte D-symbol er varemærker tilhørende Dolby Laboratories.

** Hvis du ønsker oplysninger om DTS-patenter, kan du se <http://patents.dts.com>. Fremstillet på licens fra DTS Licensing Limited. DTS, DTS-HD, symbolet og DTS og symbolet sammen er registrerede varemærker tilhørende DTS, Inc. © DTS, Inc. Alle rettigheder forbeholdes.

BLUETOOTH®-varemærket og -logoer er registrerede varemærker, der ejes af Bluetooth SIG, Inc., og eventuel brug af sådanne varemærker af Sony Corporation er underlagt licens.

Systemet har teknologien High-Definition Multimedia Interface (HDMI™) integreret. Betegnelserne HDMI og HDMI High-Definition Multimedia Interface, og HDMI-logoet er varemærker eller registrerede varemærker tilhørende HDMI Licensing LLC i USA og andre lande.

N Mark er et varemærke eller et registreret varemærke tilhørende NFC Forum, Inc. i USA og i andre lande.

Android™ og Google Play™ er varemærker tilhørende Google Inc.

Apple, Apple-logoet, iPhone, iPod og iPod touch er varemærker tilhørende Apple Inc., registreret i USA og andre lande. App Store er et servicemærke tilhørende Apple Inc.



"Made for iPod" og "Made for iPhone" betyder, at et elektronisk tilbehør er udviklet til specifikt at tilsluttes til henholdsvis iPod eller iPhone og er certificeret af udvikleren til at opfylde Apple's standarder for ydeevne. Apple er ikke ansvarlig for betjeningen af denne enhed eller dens overensstemmelse med sikkerheds- og lovgivningsmæssige standarder. Bemærk, at brug af dette tilbehør sammen med iPod eller iPhone kan påvirke ydeevnen for trådløs kommunikation.

Kompatible iPod/iPhone-modeller

Kompatible iPod/iPhone-modeller er som følger. Opdater din iPod/iPhone med den nyeste software, før du bruger den med systemet.

BLUETOOTH-teknologi fungerer med: iPhone 6 Plus/iPhone 6/iPhone 5s/iPhone 5c/iPhone 5/iPhone 4s/iPhone 4/iPhone 3GS iPod touch (5. generation)/iPod touch (4. generation)

"BRAVIA"-logoet er et varemærke tilhørende Sony Corporation.

"DSEE" er et varemærke tilhørende Sony Corporation.

"ClearAudio+" er et varemærke tilhørende Sony Corporation.

"x.v.Colour" og "x.v.Colour"-logoet er varemærker tilhørende Sony Corporation.

"PlayStation®" er et registreret varemærke tilhørende Sony Computer Entertainment Inc.

Andre varemærker og varemærkenavne tilhører deres respektive ejere.

Om denne betjeningsvejledning

- Instruktionerne i denne betjeningsvejledning beskriver knapperne på fjernbetjeningen. Du kan også anvende knapperne på hovedenheden, hvis de har de samme eller lignende navne som dem på fjernbetjeningen.
- Nogle illustrationer vises som tegninger og kan være anderledes end det faktiske produkt.

Indholdsfortegnelse

Tilslutning ➔ Installationsvejledning (særskilt dokument)

Om denne betjeningsvejledning	5
--	---

Lytte

Lytte til lyd fra et TV, Blu-ray Disc™-afspiller, en kabel-/ satelittboks osv.	7
Lytte til musik fra en BLUETOOTH-enhed	7

Lydjustering

Opleve lydeffekter (sportstilstand osv.)	9
---	---

BLUETOOTH Funktioner

Kontrol af systemet med en smartphone eller en tabletenhed (SongPal)	11
--	----

Visning af copyrightbeskyttet 4K-indhold (kun HT-CT780)

Tilslutning til et 4K TV og 4K-enheder	13
---	----

Indstillinger og justeringer

Brug af opsætningskærmen	15
-----------------------------------	----

Andre funktioner

Brug af funktionen Control for HDMI	18
Brug af "BRAVIA" Sync- funktioner	19
Brug af børnesikringsfunktionen	20
Spare strøm i standbytilstand	20
Montering af bjælkehøjttaleren på en væg	21
Installere subwooferen vandret (kun HT-CT380/CT381)	23
Linke systemet (linke til subwooferen)	23

Yderligere oplysninger

Forholdsregler	24
Fejlfinding	25
Vejledning i dele og knapper	30
Understøttede lydformater	34
Specifikationer	36
Om BLUETOOTH- kommunikation	38
SLUTBRUGER-LICENSAFTALE ...	39

Lytte til lyd fra et TV, Blu-ray Disc™-afspiller, en kabel-/satelittboks osv.

Tryk på INPUT flere gange.

Når du trykker én gang på INPUT vises den aktuelle enhed på på frontskærmen. Hver gang du trykker på INPUT igen, skifter enheden cyklisk i følgende rækkefølge.

[TV] → [HDMI 1] → [HDMI 2] → [HDMI 3] → [ANALOG] → [BT]

[TV]

Digital enhed, der er tilsluttet til DIGITAL IN-stikket (TV), eller et TV, der er kompatibelt med ARC-teknologi (Audio Return Channel), der er tilsluttet ved brug af et High Speed HDMI OUT-kabel.

[HDMI 1] [HDMI 2] [HDMI 3]

Blu-ray Disc-afspiller osv. der er tilsluttet HDMI IN 1-, 2- eller 3-stikket

[ANALOG]

Analog enhed, der er tilsluttet ANALOG IN-stikket.

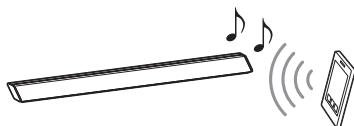
[BT]

BLUETOOTH-enhed, der understøtter A2DP

Tip

- Hvis BLUETOOTH-funktionerne er deaktiveret, vises der [BT OFF] i stedet for [BT].

Lytte til musik fra en BLUETOOTH-enhed



Tilknytning af dette system til en BLUETOOTH-enhed

Tilknytning er den proces, der kræves, for at oprette et link mellem BLUETOOTH-enheder for at tillade trådløs tilslutning. Du skal tilknytte en enhed til systemet, før du starter med at bruge systemet.

Når BLUETOOTH-enhederne er tilknyttet, skal du ikke tilknytte dem igen.

- 1 Tryk på PAIRING på systemet.**
BLUETOOTH-indikatoren (blå) blinker hurtigt under BLUETOOTH-tilknytning.
- 2 Aktiver BLUETOOTH-funktionen på BLUETOOTH-enheden, søg efter enheder, og vælg dette system (HT-CT380, HT-CT381 eller HT-CT780).**
Hvis du bliver bedt om at angive en adgangskode, skal du indtaste "0000".
- 3 Kontroller, at BLUETOOTH-indikatoren (blå) lyser.**
Tilslutning er etableret.

Bemærk

- Du kan tilknytte op til 9 BLUETOOTH-enheder. Hvis den 10. BLUETOOTH-enhed tilknyttes, bliver den senest tilsluttede enhed erstattet med den nye.

Tip

- Når BLUETOOTH-tilslutningen er etableret, vises der en angivelse af, hvilket program det anbefales at downloade, i henhold til det udstyr du har tilsluttet. Følg de viste anvisninger. Der kan downloades et program med navnet "SongPal", som giver dig mulighed for at betjene dette system. Se "Kontrol af systemet med en smartphone eller en tabletenhed (SongPal)" (side 11).

Lytte til musik fra den registrerede enhed

- 1 Tryk på INPUT flere gange for at få vist [BT].
BLUETOOTH-indikatoren (blå) blinker hurtigt under forsøg på BLUETOOTH-tilknytning.
- 2 På BLUETOOTH-enheden skal du vælge dette system (HT-CT380, HT-CT381 eller HT-CT780).
- 3 Kontroller, at BLUETOOTH-indikatoren (blå) lyser.
- 4 Start afspilningen på BLUETOOTH-enheden.

Tilslutning til en BLUETOOTH-enhed med One-touch-funktioner (NFC)

Ved at holde en NFC-kompatibel fjernbetjeningsenhed i nærheden af N-Mark på systemet, fortsætter systemet og fjernbetjeningsenheden med at fuldføre tilknytningen og BLUETOOTH-tilslutningen automatisk.

Kompatible fjernbetjeningsenheder

Fjernbetjeningsenheder med indbygget NFC-funktion (OS: Android 2.3.3 eller senere, eksklusivt Android 3.x)

- 1 Download, installer og start "NFC Easy Connect"-programmet.



Bemærk

- Programmet er muligvis ikke tilgængeligt i alle lande og/eller områder.

- 2 Hold fjernbetjeningsenheden nær ved N-Mark på systemet, indtil enheden vibrerer.



- 3 Kontroller, at BLUETOOTH-indikatoren (blå) lyser.
Tilslutning er etableret.

Bemærkninger

- Du kan tilslutte en enhed ad gangen.
- Afhængig af smartphonen skal du muligvis indstille NFC-funktionen på forhånd. Se betjeningsvejledningen til smartphonen.

Tip

- Hvis tilknytning og BLUETOOTH-tilslutningen mislykkes, skal du gøre følgende.
 - Genstart "NFC Easy Connect", og flyt fjernbetjeningsenheden langsomt hen over N-Mark.
 - Fjern etuiet fra fjernbetjeningsenheden, hvis du bruger et kommercielt tilgængeligt enhedsetui.

Opleve lydeffekter (sportstilstand osv.)

Du kan nemt nyde lydfelter, der er programmeret på forhånd, og som er tilpasset til forskellige typer af lydkilder.

Valg af lydfeltet

Tryk på **SOUND FIELD** flere gange, indtil det ønskede lydfelt vises på frontpanelets skærm.

[CLEARAUDIO+]

Den egnede lydindstilling vælges automatisk for lydkilden.

[STANDARD]

Kan anvendes til alle kilder.

[MOVIE]

Lyde afspilles med surroundeffekter, og de er realistiske og kraftige, hvilket gør dem velegnede til film.

[SPORTS]

Kommentarerne er tydelige, bifaldsråb høres som surroundsound, og lydene er realistiske.

[GAME]

Lydene er stærke og realistiske og velegnede til spil.

[MUSIC]

Lyde afspilles, så de passer til et musikprogram, Blu-ray Disc-musikdisks eller DVD'er.

[P.AUDIO (bærbar lyd)]

Lyde afspilles, så de passer til en bærbar musikafspiller ved brug af DSEE*.

* DSEE står for Digital Sound Enhancement Engine (Digital lydforbedringssystem), en avanceret teknologi til kompensering og genoprettelse af fin lyd, der er udviklet af Sony alene.

Indstilling af nattilstand

Lyd afspilles forbedret med surroundeffekter og tydelighed under samtale.

Tryk på NIGHT for at få vist [N. ON].

Hvis du vil inaktivere nattilstand, skal du trykke på NIGHT for at få vist [N. OFF].

Indstilling af stemmetilstand

Stemmetilstand hjælper med til at gøre samtaler tydeligere.

Tryk på VOICE flere gange for at se den ønskede type.

[TYPE 1]

Dialogintervallet udsendes direkte.

[TYPE 2]

Dialoginterval betones.

[TYPE 3]

Dialogintervallet betones, og diskantdele med lav lydstyrke, der kan være vanskeligt for ældre at opfatte, forstærkes.

Kontrol af systemet med en smartphone eller en tabletenhed (SongPal)

"SongPal" er det program, du bruger til at betjene systemet med din smartphone eller tablet-pc osv. "SongPal" er tilgængelig fra enten Google Play eller App Store. Denne funktion aktiveres ved at indstille [BT PWR] til [ON] (side 16). Standardindstillingen er [ON].

Når du bruger en Android-enhed

- 1 Tryk på I/⏻ (tændt/standby) på fjernbetjeningen.**
Skærmen på bjælkehøjtaleren lyser.
- 2 Søg efter "SongPal" med Android-enheden, og download dette program.**
- 3 Kør "SongPal", og følg derefter anvisningerne på skærmen.**

Tip

- Hvis skærmen for NFC-tilslutning vises, kan du se "Tilslutning med et enkelt tryk ved brug af Android-enheden med NFC-funktionen indbygget (NFC)".

- 4 Når BLUETOOTH-tilslutningen vises på Android-enheden, skal du trykke på PAIRING.**
BLUETOOTH-indikatoren (blå) blinker hurtigt under BLUETOOTH-tilknytning.

- 5 Vælg dette system (HT-CT380, HT-CT381 eller HT-CT780) fra BLUETOOTH-enhedslisten på Android-enheden.**

BLUETOOTH-indikatoren lyser blå, når tilslutningen er etableret.

- 6 Betjen systemet fra skærmen på den tilsluttede Android-enhed.**

Tilslutning med et enkelt tryk ved brug af Android-enheden med NFC-funktionen indbygget (NFC)

- 1 Udfør trin 1 til 3 af "Ved brug af en Android-enhed".**
- 2 Når BLUETOOTH-tilslutningen vises på Android-enheden, skal du berøre Android-enheden med N-Mark på bjælkehøjtaleren.**
BLUETOOTH-indikatoren lyser blå, når tilslutningen er etableret.
- 3 Betjen systemet fra skærmen på Android-enheden.**

Når du bruger en iPhone/ iPod touch

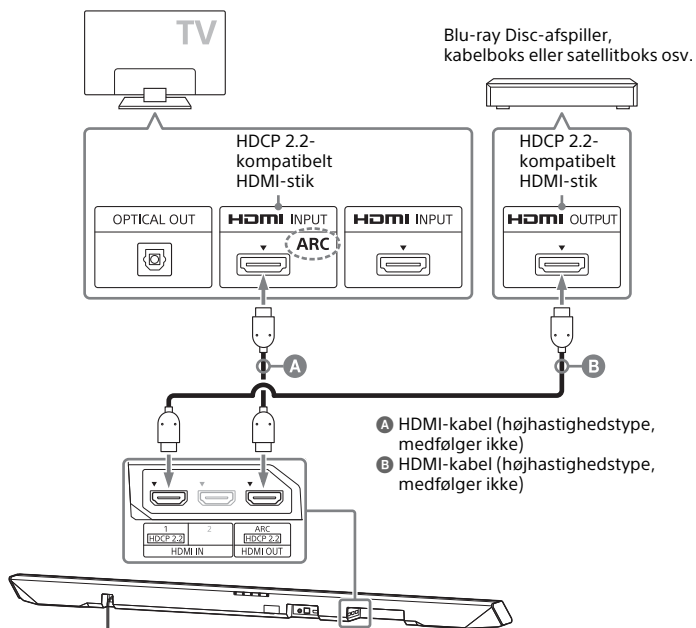
- 1 Tryk på I/⏻ (tændt/standby) på fjernbetjeningen.**
Skærmen på bjælkehøjtaleren lyser.
- 2 Tryk på PAIRING.**
BLUETOOTH-indikatoren (blå) blinker hurtigt under BLUETOOTH-tilknytning.
- 3 Indstil iPhone/iPod touch til tilknytningstilstand, og vælg dette system (HT-CT380, HT-CT381 eller HT-CT780) fra BLUETOOTH-enhedslisten på iPhone/iPod touch.**
Når tilslutningen er etableret, lyser BLUETOOTH-indikatoren (blå) på bjælkehøjtaleren.
- 4 Søg efter "SongPal" med den tilsluttede iPhone/iPod touch, og download dette program.**
- 5 Kør "SongPal", og betjen systemet fra skærmen på den tilsluttede iPhone/iPod touch.**

Visning af copyrightbeskyttet 4K-indhold (kun HT-CT780)

Tilslutning til et 4K TV og 4K-enheder

Hvis du vil se copyrightbeskyttet 4K-indhold, skal du tilslutte enheder via et HDCP 2.2-kompatibelt HDMI-stik i hver ende. Copyrightbeskyttet 4K-indhold kan kun ses med en tilslutning via HDCP 2.2-kompatible HDMI-stik. Se i betjeningsvejledningen, der fulgte med TV'et, om HDMI-stikket på TV'et er HDCP 2.2-kompatibelt.

Hvis TV'ets HDMI-stik er HDCP 2.2-kompatibelt og benævnt ARC

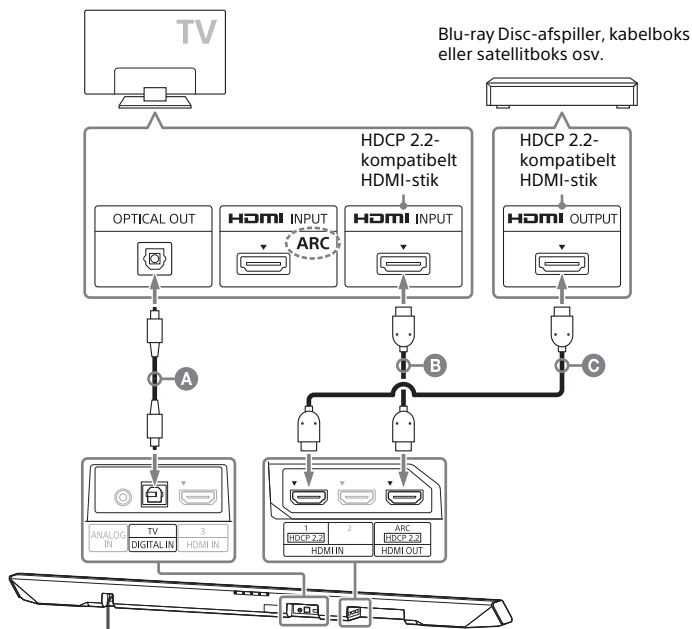


Tip

- HDMI 1 INPUT-stikket på bjælkehøjtaleren er kompatibelt med HDCP 2.2.
- ARC-funktionen (Audio Return Channel) sender digital lyd fra et TV til dette system eller en AV-forstærker ved brug af et HDMI-kabel.

Hvis TV'ets HDMI-stik er HDCP 2.2-kompatibelt og ikke benævnt ARC

Tilslut det optiske digitale kabel til det optiske udgangsstik på TV'et og et HDMI-kabel til det HDCP 2.2-kompatible HDMI-indgangsstik.



- A Optisk digitalt kabel (medfølger)
- B HDMI-kabel (højhastighedstype, medfølger ikke)
- C HDMI-kabel (højhastighedstype, medfølger ikke)

Tip

- HDMI 1 INPUT-stikket på bjælkehøjttaleren er kompatibelt med HDCP 2.2.

Brug af opsætningskærmen

Du kan indstille følgende elementer med menuen.

Dine indstillinger bevares, selvom du frakobler vekselstrømsledningen.

- 1 Tryk på **MENU** for at aktivere menuen på skærmen på frontpanelet.
- 2 Tryk på **BACK/↵** (vælg)/**ENTER** flere gange for at vælge elementet, og tryk på **ENTER** for at aktivere indstillingen.
- 3 Tryk på **MENU** for at deaktivere menuen.

Menuliste

Standardindstillingerne er understreget.

Menupunkter		Funktion
[LEVEL] (Niveau)	<u>[DRC]</u> (Dynamic range control)	Nyttig, hvis du vil lytte til film ved lav lydstyrke. DRC gælder for Dolby Digital-kilder. <ul style="list-style-type: none"> • [ON]: Komprimerer lyden i overensstemmelse med de oplysninger, der er indeholdt i indholdet. • [AUTO]: Komprimerer automatisk lyd, der er kodet i Dolby TrueHD. • [OFF]: Lyden komprimeres ikke.
[TONE] (Tone)	<u>[BASS]</u> (Bas)	Juster basniveauet. <ul style="list-style-type: none"> • Parametrene rangerer fra [-6] til [+6] i-1-trins stigninger.
	<u>[TREBLE]</u> (Diskant)	Juster diskantniveauet. <ul style="list-style-type: none"> • Parametrene rangerer fra [-6] til [+6] i-1-trins stigninger.
[AUDIO] (Lyd)	<u>[SYNC]</u> (AV-synkronisering)	Du kan justere lyden, når billedet og lyden ikke er synkroniseret. <ul style="list-style-type: none"> • [ON]: Starter AV-synkroniseringsfunktionen. • [OFF]: Deaktiverer AV-synkroniseringsfunktionen.
	<u>[DUAL]</u> (Dual mono)	Dette system gør det muligt at høre multipleks udsendelseslyd, når systemet modtager eller afspiller et Dolby Digital-multipleks udsendelsessignal. <ul style="list-style-type: none"> • [M/S]: Lyden fra hovedkanalen udsendes fra venstre højtaler og lyden fra underkanalen fra den højre højtaler. • [MAIN]: Udsender kun hovedkanalen. • [SUB]: Udsender kun underkanalen.
	<u>[EFFECT]</u> (Lydeffekt)	<ul style="list-style-type: none"> • [ON]: Lyden af det valgte lydfelt afspilles. Det anbefales at bruge denne indstilling. • [OFF]: Indgangskilden er mikset ned for 2 kanaler.
		Bemærk <ul style="list-style-type: none"> • Selv hvis [EFFECT] er indstillet til [OFF], indstilles [EFFECT] automatisk til [ON], når du ændrer indstillingen for lydfeltet.

Menupunkter		Funktion
[AUDIO] (Lyd)	[STREAM] (Stream)	Viser de aktuelle oplysninger om lydstreamen. Se side 35 om understøttede lydformater.
[HDMI]	[CTRL] (Control for HDMI)	<ul style="list-style-type: none"> • [ON]: Aktiverer Control for HDMI-funktionen. • [OFF]: Deaktiverer funktionen. Vælg denne indstilling, når du ønsker at tilslutte en enhed, der ikke er kompatibel med Control for HDMI-funktionen.
	[S. THRU] (Standby-through)	<p>Du kan indstille strømsparetilstanden for HDMI standby-through-funktionen.</p> <ul style="list-style-type: none"> • [AUTO]: Udsender signaler fra systemets HDMI OUT -stik i standbytilstand i henhold til TV'ets status. Denne indstilling sparer strøm i standbytilstanden sammenlignet med [ON]-indstillingen. • [ON]: Udsender altid signaler fra HDMI OUT-stikket i standbytilstand. Hvis der er tilsluttet et andet TV end "BRAVIA", skal du bruge systemet med indstillingen [ON]. <p>Bemærk</p> <ul style="list-style-type: none"> • Elementet vises kun, når [CTRL] er indstillet til [ON].
	[ARC] (Audio Return Channel)	<p>Indstil dette element til at lytte til digital lyd fra et TV, der er kompatibelt med ARC-teknologi (Audio Return Channel), der er tilsluttet ved brug af et High Speed HDMI-kabel.</p> <ul style="list-style-type: none"> • [ON]: Aktiverer ARC-funktionen. • [OFF]: Deaktiverer ARC-funktionen. <p>Bemærk</p> <ul style="list-style-type: none"> • Elementet vises kun, når [CTRL] er indstillet til [ON].
[SET BT] (Indstil BLUETOOTH)	[BT PWR] (BLUETOOTH- strøm)	<p>Aktiverer eller deaktiverer BLUETOOTH-funktionen på dette system.</p> <ul style="list-style-type: none"> • [ON]: Aktiverer BLUETOOTH-funktionen. • [OFF]: Deaktiverer BLUETOOTH-funktionen. <p>Bemærk</p> <ul style="list-style-type: none"> • Hvis du ændrer indstillingen til [OFF], deaktiveres BLUETOOTH-funktionen.
	[BT.STBY] (BLUETOOTH- standby)	<p>Hvis systemet har tilknytningsoplysninger, er systemet i BLUETOOTH-standbytilstand, selv når det er slukket.</p> <ul style="list-style-type: none"> • [ON]: BLUETOOTH-standbytilstand er aktiveret. • [OFF]: BLUETOOTH-standbytilstand er deaktiveret. <p>Bemærk</p> <ul style="list-style-type: none"> • Hvis systemet ikke har tilknytningsoplysninger, kan BLUETOOTH-standbytilstand ikke angives.
	[AAC] (Advanced audio coding)	<p>Du kan angive, om systemet skal bruge AAC via BLUETOOTH.</p> <ul style="list-style-type: none"> • [ON]: Systemet bruger AAC via BLUETOOTH. • [OFF]: Systemet bruger det ikke. <p>Bemærk</p> <ul style="list-style-type: none"> • Hvis du ændrer indstillingen, når systemet er tilsluttet en BLUETOOTH-enhed, vil systemet blive frakoblet fra enheden.

Menupunkter		Funktion
[SYSTEM] (System)	[A. STBY] (Automatisk standby)	Du kan reducere strømforbruget. Systemet skifter automatisk til standbytilstand, når du ikke betjener systemet i ca. 20 minutter, og når det ikke modtager et indgangssignal. <ul style="list-style-type: none"> • [ON]: Aktiverer den automatiske standbyfunktion. • [OFF]: Deaktiverer funktionen.
	[VER] (Version)	De aktuelle firmwareversionsoplysninger vises på om frontpanelets skærm.
	[SYS.RST] (Systemnulstilling)	Du kan nulstille menuer og indstillinger (lydfelter osv.) på systemet til den indledende status, når det ikke fungerer korrekt (side 29).
	[UPDATE]* (Opdater)	Opdateringer annonceres på Sony's websted. Opdater systemet ved at følge vejledningen på webstedet.
[WS] (Trådløs lyd)	[LINK]	Du kan linke det trådløse lydssystem igen (side 23).
	[RF CHK] (RF-kontrol)	Du kan kontrollere, om det trådløse lydssystem på systemet kan kommunikere eller ej. <ul style="list-style-type: none"> • [OK]: Det trådløse lydssystem fungerer. • [NG]: Det trådløse lydssystem fungerer ikke.

* Kun HT-CT780

Brug af funktionen Control for HDMI

Ved at bruge funktionen Control for HDMI og tilslutte en enhed, der er kompatibel med funktionen Control for HDMI via et HDMI-kabel (højhastighedstype), forenkles betjening med funktionerne nedenfor. Funktionen Control for HDMI aktiveres ved at indstille [CTRL (Control for HDMI)] til [ON] (side 16). Standardindstillingen er [ON].

Control for HDMI er en fælles standard for den kontrolfunktion, der anvendes af HDMI CEC (Consumer Electronics Control) til HDMI (High-Definition Multimedia Interface).

Slukning af systemet

Når du slukker TV'et, slukkes systemet og den tilsluttede enhed automatisk.

Kontrol af systemlyd

Hvis du tænder systemet, mens du ser TV, udsendes lyden fra TV'et automatisk gennem systemets højttalere. Lydstyrken på systemet bliver justeret, når du justerer lydstyrken med TV'ets fjernbetjening.

Hvis TV-lyden blev udsendt gennem systemets højttalere, sidste gang du så TV, tændes systemet automatisk, når du tænder TV'et igen.

ARC (Audio Return Channel)

Hvis TV'et er kompatibelt med ARC-teknologi (Audio Return Channel), vil en HDMI-kabeltilslutning også give dig mulighed for at lytte til TV-lyd fra systemets højttalere. ARC-funktionen aktiveres ved at indstille [ARC (Audio Return Channel)] til [ON] (side 16). Standardindstillingen er [ON].

Afspilning med-et enkelt tryk

Når du aktiverer enheden (Blu-ray Disc-afspiller "PlayStation®4" osv.), der er tilsluttet systemet med et High Speed HDMI-kabel, tændes det tilsluttede TV automatisk, og systemets indgangssignal skifter til den relevante HDMI-indgang.

Home Theatre Control

Hvis et Home Theatre Control-kompatibelt TV tilsluttes til systemet, vises systemmenuen på det tilsluttede TV. Du kan skifte en indgang på systemet eller skifte lydletter ved brug af fjernbetjeningen til dit TV. Du kan også justere indstillingerne for stemmeniveau, subwooferlydstyrke, diskant, nattilstand, bas Dual Mono eller A/V Sync. Dit TV skal kunne få adgang til en bredbåndstjeneste, hvis du vil bruge funktionen Home Theatre Control.

Bemærkninger

- Ovenstående funktioner kan måske ikke betjenes med visse enheder.
- Afhængigt af indstillingerne på den tilsluttede enhed fungerer funktionen Control for HDMI muligvis ikke korrekt. Se i betjeningsvejledningen til enheden.

Brug af "BRAVIA" Sync-funktioner

De originale Sony-funktioner, der er angivet nedenfor, kan også bruges med produkter, der er kompatible med "BRAVIA" Sync.

Strømbesparelse

Hvis der er et "BRAVIA" Sync-kompatibelt TV tilsluttet til systemet, reduceres strømforbruget i standbytilstand ved at stoppe HDMI-signaltransmission, når TV'et slukkes med HDMI standby-through-funktionen* på systemet indstillet til [AUTO] (side 16). Standardindstillingen er [AUTO].

Hvis der er tilsluttet et andet TV end "BRAVIA", skal du indstille punktet til [ON] (side 16).

* HDMI standby-through-funktionen bruges til at udsende signaler fra HDMI OUT-stikket på dette system, selvom det er i standbytilstand.

Bemærkninger om HDMI-tilslutninger

- Brug et High Speed HDMI-kabel. Hvis du bruger et Standard HDMI-kabel, vises 1080p, Deep Color, 3D og 4K-indhold vises muligvis ikke korrekt.
- Brug et godkendt HDMI-kabel. Brug et Sony High Speed HDMI-kabel med kabeltypelogoet.
- Brug af et HDMI-DVI-konverteringskabel anbefales ikke.
- Kontroller indstillingen for det tilsluttede udstyr, hvis billedet er dårligt, eller der ikke kommer lyd fra det udstyr, som er tilsluttet via HDMI-kablet.
- Lydsignaler (samplingfrekvens, bitlængde osv.), der udsendes fra et HDMI-stik, kan blive undertrykt af det tilsluttede udstyr.

- Lyden kan blive afbrudt, når samplingfrekvensen eller antallet af kanaler for de udsendte lydudgangssignaler fra afspilningsudstyret ændres.
- Hvis det tilsluttede udstyr ikke er kompatibelt med teknologien til copyright-beskyttelse (HDCP), kan billedet og/eller lyden fra HDMI OUT-stikket på dette system blive forvrænget eller sendes måske ikke ud. Hvis det er tilfældet, skal du kontrollere specifikationerne for det tilsluttede udstyr.
- Når der er valgt "TV" som indgangskilde for systemet, udsendes der vide signaler via et af de HDMI IN 1/2/3-stik, der blev valgt sidste gang fra HDMI OUT-stikket.
- Dette system understøtter Deep Color, "x.v.Colour", 3D- og 4K-transmission.
- Hvis du vil se 3D-indhold, skal du tilslutte et 3D-kompatibelt TV- og videoudstyr (Blu-ray Disc-afspiller, "PlayStation®4" osv.) til systemet ved brug af High Speed HDMI-kabler, bruge 3D-briller og derefter afspille en 3D-kompatibel Blu-ray Disc osv.
- Hvis du vil se 4K-indhold, skal det TV og de afspillere, der er tilsluttet til systemet, være kompatible med 4K-indhold.

Brug af børnesikringsfunktionen

Knapper på bjælkehøjttaleren, bortset fra I/⏻ (tændt/standby) bliver deaktiveret.

Tryk på INPUT på bjælkehøjttaleren i ca. 5 sekunder, når systemet er tændt.

Der vises [LOCKED] på skærmen. Hvis du vil annullere børnesikringsfunktionen, skal du trykke på INPUT igen i ca. 5 sekunder for at få vist [UNLOCK].

Spare strøm i standbytilstand

Kontroller, at du har foretaget følgende indstillinger:

- [CTRL] i [HDMI] er indstillet til [OFF] (side 16).
- [S. THRU] i [HDMI] til [AUTO] (side 16).

Montering af bjælkehøjtaleren på en væg

Du kan montere bjælkehøjtaleren på en væg.

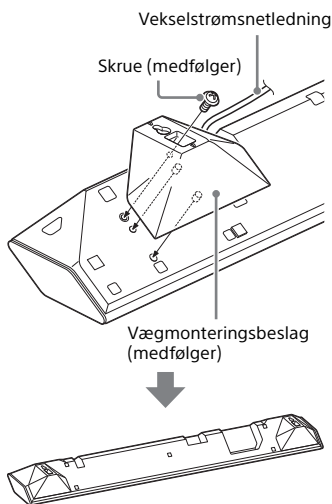
Bemærkninger

- Find de skruer frem (medfølger ikke), der passer til væggenes materiale og styrke. Da vægge af gipsplader er yderst skrøbelige, skal du skrue skrueerne fast på to beslag på vægskinnen. Monter bjælkehøjtaleren vandret hængende på beslagene på et fladt stykke af væggen.
- Sørg for at få Sony-forhandlere eller licenserede underleverandører til at foretage monteringen, og vær især opmærksom på sikkerheden under monteringen.
- Sony kan ikke på nogen måde gøres ansvarlig uheld eller skader, der skyldes ukorrekt montering, utilstrækkelig vægbæreevne eller ukorrekt iskruning af skruer, naturkatastrofer osv.

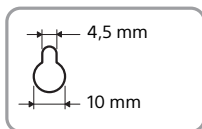
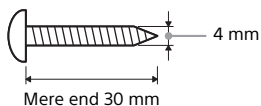
- 1 Sæt de medfølgende vægmonteringsbeslag fast i hullerne nederst på bjælkehøjtaleren med de medfølgende skruer, så overfladen på hver af vægmonteringsbeslagene sidder som vist på illustrationen.

Sæt de to vægmonteringsbeslag fast i venstre og højre huller i bunden af bjælkehøjtaleren.

Illustrativt eksempel: HT-CT780



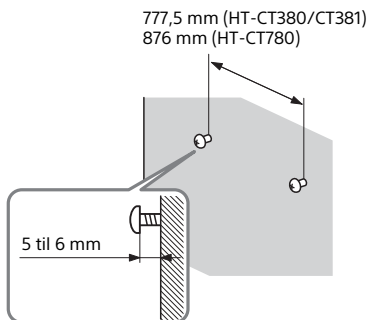
- 2** Find nogle skruer (medfølger ikke), der passer til hullerne i beslagene.



Hul i beslaget

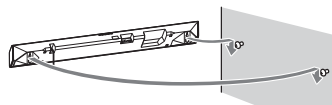
- 3** Skru skruerne i de 2 beslag på væggen.

Skruerne skal stikke 5 til 6 mm ud.



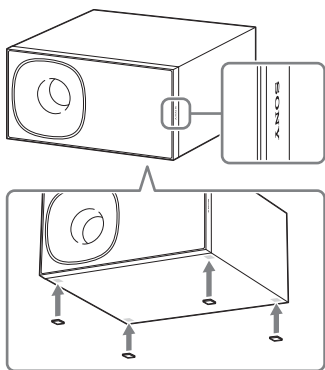
- 4** Hæng bjælkehøjtaleren på skruerne.

Juster hullerne i beslagene med skruerne, og hæng derefter bjælkehøjtaleren på de to skruer.



Installere subwooferen vandret (kun HT-CT380/CT381)

Placer subwooferen på højre side, så "SONY"-logoet vender fremad.



Monter de medfølgende højttalerfiltpuder.

Linke systemet (linke til subwooferen)

Opsæt den trådløse subwoofertilslutning igen.

- 1 Tryk på **MENU**.
- 2 Vælg **[WS]** med \uparrow \downarrow (vælg), og tryk derefter på **ENTER**.
- 3 Vælg **[LINK]** med \uparrow \downarrow (vælg), og tryk derefter på **ENTER**.
- 4 Når der vises **[START]** på skærmen, skal du trykke på **ENTER**.

Der vises **[SEARCH]**, og bjælkehøjtaleren søger efter en enhed, der kan bruges sammen med Link. Gå til næste trin i løbet af 1 minut.

Hvis du vil afslutte funktionen Link under en søgning efter en enhed, skal du trykke på **BACK**.

- 5 Tryk på **LINK** på subwooferen. Tændt-/standby-indikatoren på subwooferen lyser grønt. Der vises **[OK]** på skærmen på bjælkehøjtaleren. Hvis der vises **[FAILED]**, skal du kontrollere, at subwooferen er aktiveret og prøve at foretage processen igen fra trin 1.

- 6 Tryk på **MENU**. Menuen slukkes.

Forholdsregler

Om sikkerhed

- Hvis der tabes væske eller faste genstande ned i systemet, skal du afbryde strømmen til systemet og få det kontrolleret af en kvalificeret tekniker, før det bruges igen.
- Undlad at træde op på bjælkehøjtaleren og subwooferen, da du kan falde ned og gøre skade på dig selv eller systemet.

Strømkilder

- Kontroller før betjening af systemet, at driftsspændingen stemmer overens med den lokale strømforsyning. Driftsspændingen er angivet på navnepladen nederst på bjælkehøjtaleren.
- Hvis du ikke skal anvende systemet i længere tid, skal du tage stikket ud af stikkontakten i væggen. Hvis du vil tage stikket ud af stikkontakten, skal du trække i selve stikket, aldrig i ledningen.
- Af sikkerhedsmæssige årsager er det ene flade stik bredere end det andet og kan kun sættes i vægstikket på én måde. Hvis du ikke kan sætte stikket helt ind i stikkontakten, skal du kontakte din forhandler.
- Vekselstrømsledningen må kun udskiftes af faguddannet servicepersonale.

Opvarmning

Selvom systemet bliver varmt under drift, er dette ikke en fejl.

Hvis du uafbrudt anvender dette system ved høj lydstyrke, kan temperaturen på bagsiden og bunden stige betragteligt. Lad være med at berøre systemet, så du ikke brænder dig.

Placering

- Anbring systemet på et sted med rigelig ventilation for at undgå overophedning og for at forlænge systemets levetid.

- Anbring ikke systemet på et sted i nærheden af varmekilder eller på et sted med direkte sollys, meget støv eller mekaniske vibrationer.
- Placer ikke noget bagerst på bjælkehøjtaleren og subwooferen, som kan blokere ventilationsåbningerne og forårsage fejl.
- Hvis systemet anvendes i kombination med et TV, en videobåndoptager eller kassetteafspiller, kan der opstå støj, og billedkvaliteten kan blive forringet. I dette tilfælde skal systemet flyttes væk fra TV'et, videobåndoptageren eller kassetteafspilleren.
- Vær forsigtig ved placering af systemet på en overflade, der er specialbehandlet (med voks, olie, polish osv.), da der kan opstå pletter eller misfarvning af overfladen.
- Pas på ikke at slå dig på hjørnerne af bjælkehøjtaleren eller subwooferen.
- Sørg for, at der er mindst 3 cm plads under bjælkehøjtaleren, når du hænger den op på en væg.

Betjening

Før du tilslutter andet udstyr, skal du sørge for at slukke systemet og tage stikket ud.

Hvis der opstår farveforstyrrelser på en TV-skærm i nærheden

Der kan observeres farveforstyrrelser på visse typer TV.

- Hvis du observerer farveforstyrrelser...
Sluk for TV'et, og tænd det igen efter 15 til 30 minutter.
- Hvis farveforstyrrelserne observeres igen...
Anbring systemet længere væk fra TV'et.

Rengøring

Rengør systemet med en blød tør klud. Du må ikke bruge skuresvampe, skurepulver eller opløsningsmidler, f.eks. sprit eller rensbenzin.

Hvis du har eventuelle spørgsmål eller problemer vedrørende dit system, skal du kontakte den nærmeste Sony-forhandler.

Fejlfinding

Hvis du oplever nogle af følgende problemer under afspilningen ved brug af systemet, kan du bruge denne fejlfindingsvejledning til selv at forsøge at løse problemet, før du anmoder om reparation. Hvis problemet fortsætter, skal du kontakte nærmeste Sony-forhandler.

Generelt

Der tændes ikke for strømmen.

→ Sørg for, at netledningen er tilsluttet korrekt.

Systemet fungerer ikke normalt.

→ Tag vekselstrømsledningen ud af stikkontakten, og tilslut den igen efter nogle minutter.

Systemet slukkes automatisk.

→ Den automatiske standbyfunktion er aktiv. Indstil [A. STBY] i [SYSTEM] til [OFF] (side 17).

Lyd

Der udsendes ingen TV-lyd fra systemet.

→ Tryk flere gange på knappen INPUT på fjernbetjeningen for at få vist [TV] på skærmen (se i den medfølgende installationsvejledning).

→ Tænd først for TV'et og derefter for systemet. Indstil højttalerindstillingen på TV'et (BRAVIA) til Audio System. Se betjeningsvejledningen til TV'et vedrørende TV-indstillingen.

→ Kontroller forbindelsen af HDMI-kablet, det optiske digitale kabel eller det lyd-kabel, der er tilsluttet systemet og TV'et (se i den medfølgende installationsvejledning).

→ Skru op for lydstyrken på TV'et, eller annuller funktionen til afbrydelse af lyd.

→ Når et TV, der er kompatibelt med ARC-teknologi (Audio Return Channel), er tilsluttet med et HDMI-kabel, skal du sikre dig, at kablet er tilsluttet til HDMI-stikket (ARC) på TV'et. Hvis lyden stadig ikke udsendes eller falder ud, skal du tilslutte det medfølgende optiske digitale kabel og indstille [ARC] til [OFF] i menuen (side 16).

(Se i den medfølgende installationsvejledning vedrørende tilslutning).

→ Hvis TV'et ikke er kompatibelt med ARC-teknologien (Audio Return Channel), skal du tilslutte det optiske digitale kabel. TV-lyd udsendes ikke via en HDMI-tilslutning (se i den medfølgende installationsvejledning).

→ Hvis der ikke udsendes nogen lyd fra et optisk digitalt udgangsstik, eller hvis TV'et ikke har et optisk digitalt udgangsstik, skal du tilslutte kabelboksen eller satellitboksen direkte til DIGITAL IN-stikket (TV) på systemet.

Lyden udsendes fra både systemet og TV'et.

→ Sluk for TV'ets lyd.

TV-lyden fra dette system er forsinket i forhold til billedet.

→ Hvis [SYNC] er indstillet til [ON], skal du indstille det til [OFF] (side 15).

→ Når du ser film, hører du måske lyden med en lille forsinkelse i forhold til billedet.

Der høres ingen lyd eller kun en meget svag lyd gennem bjælkehøjttaleren fra den enhed, der er tilsluttet til bjælkehøjttaleren.

→ Tryk på \triangleleft (lydstyrke) +-knappen på fjernbetjeningen, og kontroller lydstyrkeniveauet (side 30).

- Tryk på \times (afbrydelse af lyd) eller \triangleleft (lydstyrke) +-knappen på fjernbetjeningen for at annullere funktionen til afbrydelse af lyd (side 30).
- Kontroller, at indgangskilden er valgt korrekt. Du kan prøve andre indgangskilder ved at trykke flere gange på INPUT-knappen på fjernbetjeningen (side 7).
- Kontroller, at alle kabler og ledninger i systemet og den tilsluttede enhed er sat helt ind i stikkene.

Der er ingen lyd eller kun en meget svag-lyd fra subwooferen.

- Tryk på SW \triangleleft (subwooferlydstyrke) +-knappen på fjernbetjeningen for at skru op for subwooferens lydstyrke (side 30).
- Kontroller, at tændt/standby-indikatoren på subwooferen lyser grønt. Hvis ikke, kan du se "Der udsendes ingen lyd fra subwooferen." i "Trådløs lyd fra subwoofer" (side 27).
- En subwoofer bruges til at producere baslyd. I tilfælde af indgangskilder, der indeholder meget små baslydskomponenter (f.eks. en TV-udsendelse), kan lyden fra subwooferen være svær at høre.
- Når du afspiller lyd, der er kompatibelt med teknologien til beskyttelse af ophavsret (HDCP), udsendes den ikke fra subwooferen.

Surroundeffekten kan ikke opnås.

- Afhængigt af indgangssignalet og indstillingen for lydfeltet fungerer behandlingen af surroundsound måske ikke effektivt. Surroundeffekten kan være meget diskret, afhængigt af programmet eller disken.

- Hvis der skal afspilles multikanalslyd, skal du kontrollere indstillingen for den digitale lydudgang på den enhed, der er tilsluttet systemet. Se den betjeningsvejledning, der fulgte med den tilsluttede enhed, hvis du ønsker yderligere oplysninger.

BLUETOOTH-enhed

BLUETOOTH-tilslutning kan ikke fuldføres.

- Kontroller, at BLUETOOTH-indikatoren (blå) lyser (side 30).

Systemstatus	BLUETOOTH-indikator (blå)
Under BLUETOOTH-tilknytning	Blinker hurtigt
Systemet forsøger at oprette tilslutning til en BLUETOOTH-enhed	Blinker
Systemet har opnået forbindelse med en BLUETOOTH-enhed	Lyser
Systemet er i BLUETOOTH-standbytilstand (når systemet er slukket)	Slukket

- Sørg for, at den BLUETOOTH-enhed, der skal tilsluttes, er tændt, og at BLUETOOTH-funktionen er aktiveret.
- Placer dette system og BLUETOOTH-enheden tættere på hinanden.
- Tilknyt dette system og BLUETOOTH-enheden igen. Det kan være nødvendigt at annullere tilknytningen med dette system ved brug af din BLUETOOTH-enhed først.
- Hvis [BT PWR] for systemet er indstillet til [OFF], skal du indstille det til [ON] (side 16).

Tilknytning kan ikke udføres.

- Placer dette system og BLUETOOTH-enheden tættere på hinanden (side 7).
- Sørg for, at dette system ikke modtager interferens fra et trådløst lokalnetværk, andre trådløse 2,4 GHz-enheder eller fra en mikrobølgeovn. Hvis der er en enhed, der skaber elektromagnetiske bølger i nærheden, skal du flytte enheden væk fra dette system.

Der udsendes ingen lyd fra den tilsluttede BLUETOOTH-enhed.

- Kontroller, at BLUETOOTH-indikatoren (blå) lyser (side 30).
- Placer dette system og BLUETOOTH-enheden tættere på hinanden.
- Hvis der er en enhed, der skaber elektromagnetiske bølger, f.eks. et trådløst lokalnetværksudstyr, andre BLUETOOTH-enheder eller en mikrobølgeovn i nærheden, skal du flytte enheden væk fra dette system.
- Fjern eventuelle forhindringer mellem dette system og BLUETOOTH-enheden, eller flyt dette system væk fra forhindringen.
- Placer den tilsluttede BLUETOOTH-enhed på en anden måde.
- Prøv at skifte den trådløse frekvens for Wi-Fi-routeren, computeren osv. til 5 GHz-bånd.
- Skru op for lydstyrken på den tilsluttede BLUETOOTH-enhed.

Lyden er ikke synkroniseret med billedet.

- Når du ser film, hører du måske lyden med en lille forsinkelse i forhold til billedet.

Trådløs lyd fra subwoofer

Der udsendes ingen lyd fra subwooferen.

- Kontroller, at netledningen til subwooferen er tilsluttet korrekt.
- Tændt/standby-indikatoren lyser ikke.
 - Kontroller, at netledningen til subwooferen er tilsluttet korrekt.
 - Tryk på I/⏻ (tændt/standby) på subwooferen for at tænde for strømmen.
- Tændt/standby-indikatoren blinker langsomt grønt eller lyser rødt.
 - Flyt subwoofer til en placering i nærheden af bjælkehøjttaleren, så tændt/standby-indikatoren lyser grønt.
 - Følg trinene i "Linke systemet (linke til subwooferen)" (side 23).
 - Kontroller den trådløse kommunikationsstatus i det trådløse lydssystem med [RF CHK] i menuen (side 17).
- Tændt/standby-indikatoren blinker hurtigt grønt.
 - Kontakt din nærmeste Sony-forhandler.
- Tændt/standby-indikatoren blinker rødt.
 - Tryk på knappen I/⏻ (tændt/standby) på subwooferen for at slukke for strømmen, og kontroller at, der ikke er noget, der blokerer ventilationshullerne i subwooferen.
- Subwooferen er designet til at afspille baslyd. Når indgangskilden ikke indeholder megen baslyd, som det er tilfældet med de fleste TV-programmer, kan baslyden muligvis ikke høres.
- Tryk på SW ⚡ (subwooferlydstyrke) +-knappen på fjernbetjeningen for at skru op for subwooferens lydstyrke (side 33).

Lyden springer eller udsender støj.

- Hvis der er en enhed i nærheden, der skaber elektromagnetiske bølger, f.eks. et trådløst lokalnetværk eller en igangværende mikrobølgeovn, skal du flytte systemet væk fra denne.
- Hvis der er en forhindring mellem dette bjælkehøjttaleren og subwooferen, skal du flytte eller fjerne den.
- Placer bjælkehøjttaleren og subwooferen så tæt på hinanden som muligt.
- Skift den trådløse LAN-frekvens for en Wi-Fi-router i nærheden eller en pc til 5 GHz-bånd.
- Skift tilstand for TV, Blu-ray Disc-afspiller osv. fra trådløst lokalnetværk til kabelforbundet LAN.

Fjernbetjening

Fjernbetjeningen virker ikke.

- Ret fjernbetjeningen mod midten af frontpanelet (fjernbetjeningssensor) på systemet (side 30).
- Fjern eventuelle forhindringer mellem fjernbetjeningen og systemet.
- Udskift begge batterier i fjernbetjeningen med nye, hvis de er svage.
- Kontroller, at du trykker på den rigtige knap på fjernbetjeningen.

TV-fjernbetjeningen fungerer ikke.

- Installer bjælkehøjttaleren, så den ikke blokerer fjernbetjeningssensoren på TV'et.

Andet

Funktionen Control for HDMI virker ikke korrekt.

- Kontroller HDMI-tilslutningen (se i den medfølgende installationsvejledning).
- Opsæt funktionen Control for HDMI på TV'et. Se den betjeningsvejledning, der fulgte med TV'et, hvordan du indstiller TV'et.
- Hvis du tilslutter/frakobler vekselstrømsledningen, skal du vente i mere end 15 sekunder med at betjene systemet.
- Kontroller, at den tilsluttede enhed er kompatibel med "BRAVIA" Sync.
- Kontroller Control for HDMI-indstillingerne på den tilsluttede enhed. Yderligere oplysninger findes i den betjeningsvejledning, der fulgte med den tilsluttede enhed.
- Hvis du tilslutter lydudgangen på videoenheden med systemet ved brug af et andet kabel end et HDMI-kabel, udsendes der muligvis ingen lyd på grund af Control for HDMI-funktionen. I denne situation skal du indstille [CTRL (Control for HDMI)] i [HDMI] til [OFF] (side 16) eller tilslutte kablet fra lydudgangsstikket på videoudstyret direkte til TV'et.
- Typen og antallet af enheder, som kan kontrolleres med "BRAVIA" Sync-funktionen, er begrænset på følgende måde i henhold til HDMI CEC-standarden:
 - Optagelsesenheder (Blu-ray Disc-optager, DVD-optager osv.): op til 3
 - Afspilningsenheder (Blu-ray Disc-afspiller, DVD-afspiller osv.): op til 3
 - Tunerrelaterede enheder: op til 4

- Lydsystem (receiver/hovedtelefon): op til 1 (inklusive dette system)

Der udsendes ikke billede fra TV'et, når bjælkehøjtaleren er i standbytilstand.

- Sørg for, at [S. THRU] er indstillet til [ON] (side 16).

Hvis der vises [PTECT (beskyt)] på frontpanelskærmen på bjælkehøjtaleren

- Tryk på I/⏻ (tændt/standby) på bjælkehøjtaleren for at slukke systemet. Når skærmen holder op med at blinke, skal du frakoble vekselstrømsledningen og derefter kontrollere, at der ikke er noget, der blokerer ventilationshullerne på bjælkehøjtaleren.

Skærmen på frontpanelet lyser ikke.

- Tryk på DIMMER for at angive lysstyrken til lys eller mørk, hvis den er indstillet til Fra (side 33).

Sensorerne på TV'et fungerer ikke korrekt.

- Bjælkehøjtaleren kan blokere nogle sensorer (f.eks. lysstyrkesensoren) og fjernbetjeningsreceiveren på dit TV eller "emitteren til 3D-briller (infrarød transmission)" på et 3D-TV, der understøtter de infrarøde 3D-briller eller trådløs kommunikation. Flyt bjælkehøjtaleren væk fra TV'et inden for et område, der tillader disse dele at fungere korrekt. Se i betjeningsvejledningen til TV'et angående placeringen af sensorerne og fjernbetjeningsreceiveren.

Nulstil

Hvis systemet stadig ikke fungerer korrekt, skal du nulstille systemet på følgende måde:

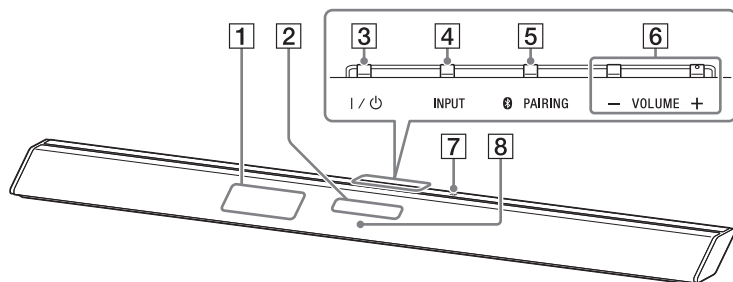
- 1 Tryk på I/⏻ (tændt/standby) for at tænde systemet.**
- 2 Tryk på MENU.**
- 3 Vælg [SYSTEM] med ⬆ ⬇ (vælg), og tryk derefter på ENTER.**
- 4 Vælg [SYS.RST] med ⬆ ⬇ (vælg), og tryk derefter på ENTER.**
- 5 Når der vises [START] på skærmen på bjælkehøjtaleren, skal du trykke på ENTER.**
Der vises [RESET] på skærmen, og indstillingerne på menuen og lydfelter osv. vender tilbage til deres indledende status.
- 6 Frakobl vekselstrømsledningen, når der vises [RESET].**

Vejledning i dele og knapper

Hvis du ønsker flere oplysninger, kan du se på de sider, der er angivet i parenteser.

Bjælkehøjtaler

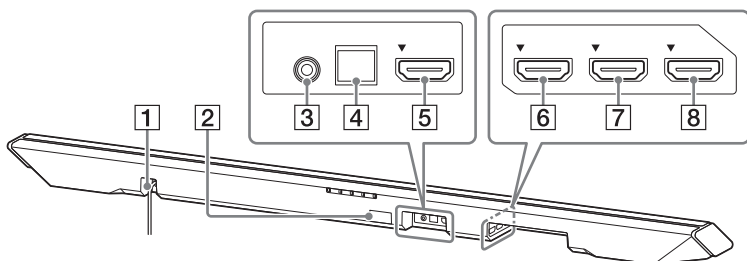
Front- og toppaneler



- 1 Fernbetjeningssensor
- 2 Frontpanelskærm
- 3 I/⏻ (tændt/standby)-knap
- 4 INPUT-knap (side 7, 20)
- 5 PAIRING-knap (side 7)
- 6 VOLUME +/--knapper

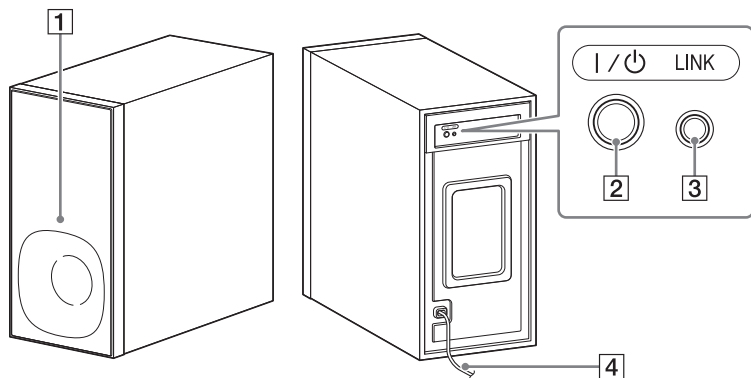
- 7 **N-Mark (side 8)**
Når du bruger NFC-funktionen, skal du lade din NFC-kompatible enhed berøre mærket.
- 8 **BLUETOOTH-indikator (blå)**
BLUETOOTH-status
 - Under BLUETOOTH-tilknytning: Blinker hurtigt
 - BLUETOOTH-tilslutning forsøges: Blinker
 - BLUETOOTH-tilslutning er etableret: Lyser
 - BLUETOOTH-standbytilstand (når systemet er slukket): Slukket

Bagpanel



- 1 Vekselstrømsledning**
- 2 UPDATE-port (kun HT-CT780)**
Kun til opdatering
- 3 ANALOG IN-stik**
- 4 DIGITAL IN (TV)-stik**
- 5 HDMI IN 3-stik**
- 6 HDMI IN 1-stik**
HT-CT780 er kompatibel med HDCP 2.2.
- 7 HDMI IN 2-stik**
- 8 HDMI OUT (ARC)-stik**
HT-CT780 er kompatibel med HDCP 2.2.

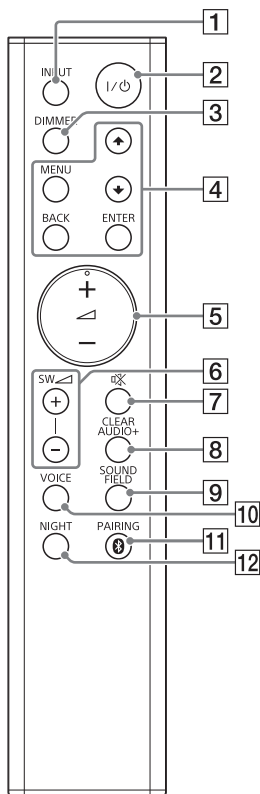
Subwoofer



1 Tændt/standby-indikator
2 I /  (tændt/standby)-knap

3 LINK-knap (side 23)
4 Vekselstrømsledning

Fjernbetjening



- 1 INPUT-knap (side 7)**
- 2 I/⏻ (tændt/standby)-knap**
- 3 DIMMER -knap**

Skærmens lysstyrke kan ændres:
Bright → Dark → Off

- Når skærmens lysstyrke er indstillet til "Off", slukkes skærmen, når den har vist betjeningsstatussen i flere sekunder.

- 4 MENU/↑ ↓ (vælg)/ENTER/BACK-knapper (side 15)**
Tryk på ↑ eller ↓ for at vælge menupunkterne. Tryk derefter på ENTER for at aktivere valget. Tryk på BACK for at vende tilbage til det forrige skærm.
- 5 ∟ (lydstyrke) +*/--knapper**
Justerer lydstyrken.
- 6 SW ∟ (subwooferydstyrke) +/-knapper**
Regulerer lydstyrken på baslyden.
- 7 ⊗-knap (afbrydelse af lyd)**
Slår midlertidigt lyden fra.
- 8 CLEARAUDIO+-knap**
Vælger automatisk den egnede lydindstilling for lydkilden.
- 9 SOUND FIELD-knap (side 9)**
Vælger en lydtilstand.
- 10 VOICE-knap (side 10)**
- 11 PAIRING-knap (side 7)**
- 12 NIGHT-knap (side 10)**

* ∟+-knappen er en blindfingermarkeringsknap. Brug den som vejledning under betjeningen.

Understøttede lydformater

Digitale lydindgangsformater, som understøttes af systemet

Lydformater, der understøttes af dette system, er følgende.

- Dolby Digital
- Dolby Digital Plus*
- Dolby TrueHD*
- DTS
- DTS96/24
- DTS-HD Master Audio*
- DTS-HD High Resolution Audio*
- DTS-HD Low Bit Rate*
- Lineær PCM, 2 kanaler, 48 kHz eller mindre
- Lineær PCM-maksimum 7.1 kanaler, 192 kHz eller mindre*

* Det er kun muligt at indsende disse formater med HDMI-tilslutning.

Videoformater, der understøttes af systemet

Input/Output (HDMI-repeaterblok)

Fil	2D	3D		
		Billedpakning	Side om side (halv)	Over-under (top-og-bund)
4096 × 2160p ved 59,94/60 Hz*	○	-	-	-
4096 × 2160p ved 50 Hz*	○	-	-	-
4096 × 2160p ved 23,98/24 Hz**	○	-	-	-
3840 × 2160p ved 59,94/60 Hz*	○	-	-	-
3840 × 2160p ved 50 Hz*	○	-	-	-
3840 × 2160p ved 29,97/30 Hz**	○	-	-	-
3840 × 2160p ved 25 Hz**	○	-	-	-
3840 × 2160p ved 23,98/24 Hz**	○	-	-	-
1920 × 1080p ved 59,94/60 Hz	○	-	○	○
1920 × 1080p ved 50 Hz	○	-	○	○
1920 × 1080p ved 29,97/30 Hz	○	○	○	○
1920 × 1080p ved 25 Hz	○	○	○	○
1920 × 1080p ved 23,98/24 Hz	○	○	○	○
1920 × 1080i ved 59,94/60 Hz	○	○	○	○
1920 × 1080i ved 50 Hz	○	○	○	○
1280 × 720p ved 59,94/60 Hz	○	○	○	○
1280 × 720p ved 50 Hz	○	○	○	○
1280 × 720p ved 29,97/30 Hz	○	○	○	○
1280 × 720p ved 23,98/24 Hz	○	○	○	○
720 × 480p ved 59,94/60 Hz	○	-	-	-
720 × 576p ved 50 Hz	○	-	-	-
640 × 480p ved 59,94/60 Hz	○	-	-	-

* 1YCbCr 4:2:0/understøtter kun 8-bit

** Understøtter kun 8-bit

Specifikationer

Bjælkehøjtaler (SA-CT380/CT381, SA-CT780)

Forstærkerafsnit

UDGANGSEFFEKT (nominel)

Front L + Front R:
50 watt + 50 watt (ved 4 ohm, 1 kHz,
1% THD)

UDGANGSEFFEKT (reference)

SA-CT380/CT381:
Front L/Front R: 100 watt
(pr. kanal ved 4 ohm, 1 kHz)
SA-CT780:
Front L/Front R: 105 watt
(pr. kanal ved 4 ohm, 1 kHz)

Indgange

HDMI IN* 1/2/3
ANALOG IN
DIGITAL IN (TV)

Udgange

HDMI OUT** (ARC)

- * HT-CT380/CT381: Stik 1,2 og 3 er identiske. Det gør ingen forskel, hvilket du bruger.
HT-CT780: Stik 1 understøtter HDCP 2.2-protokollen.
HDCP 2.2 er en ny forbedret copyrightbeskyttelsesteknologi, der bruges til at beskytte indhold, f.eks. 4K-film. Stik 2 og 3 er identiske. Det gør ingen forskel, hvilket du bruger.

- ** HT-CT780: HDMI OUT-stikket understøtter HDCP 2.2-protokollen.
HDCP 2.2 er en ny forbedret copyrightbeskyttelsesteknologi, der bruges til at beskytte indhold, f.eks. 4K-film.

HDMI

Stik

Type A (19 ben)

BLUETOOTH

Kommunikationssystem

BLUETOOTH Specifikationsversion 3.0

Udgang

BLUETOOTH-specifikation
strømklasse 2

Maksimalt kommunikationsområde
Synslinje ca. 10 m¹⁾

Maksimalt antal enheder, der skal
registreres 9 enheder

Frekvensbånd

2,4 GHz bånd
(2,4000 GHz-2,4835 GHz)

Moduleringsmetode

FHSS (Freq Hopping Spread Spectrum)

Kompatible BLUETOOTH-profiler²⁾

A2DP 1.2 (Advanced Audio Distribution Profile)

AVRCP 1.3 (Audio Video Remote Control Profile)

Understøttet codecs³⁾

SBC⁴⁾, AAC⁵⁾

Transmissionsområde (A2DP)

20 Hz-20.000 Hz
(Samplingfrekvens 44,1 kHz)

¹⁾ Det faktiske område vil variere afhængigt af faktorer som forhindringer mellem enheder, magnetiske bølger omkring en mikrobølgeovn, statisk elektricitet, trådløs telefon, modtagelsessensitivitet, operativsystem, softwareprogram osv.

²⁾ BLUETOOTH-standardprofiler angiver formålet med BLUETOOTH-kommunikation mellem enheder.

³⁾ Codec: Komprimerings- og konverteringsformat for lydsignaler

⁴⁾ Underbånds-codec

⁵⁾ Advanced Audio Coding

Front L/Front R-højtalerafsnit

Højtalersystem

SA-CT380/CT381: Full range-højtalersystem, akustisk afbrydelse

SA-CT780: 2-vejs højtalersystem, akustisk afbrydelse

Højtaler

SA-CT380/CT381: 60 mm cone-type

SA-CT780: Basforstærker: 60 mm cone-type
Diskant: 19 mm blød dometype

Generelt

Strømkrav

220 V-240 V vekselstrøm, 50/60 Hz

Strømforbrug

SA-CT380/CT381:

Tændt: 37 watt

Standby: 0,3 watt eller mindre
(ved strømsparetilstand,
se side 20)

Standby: 0,5 watt eller mindre
(Når [S. THRU] er [ON]: 6 watt eller
mindre)

SA-CT780:

Tændt: 40 watt

Standby: 0,3 watt eller mindre
(ved strømsparetilstand,
se side 20)

Standby: 0,5 watt eller mindre
(Når [S. THRU] er [ON]: 6 watt eller
mindre)

Mål (ca.) (b/h/d)

SA-CT380/CT381:

900 mm × 51 mm × 117 mm

(uden vægmonteringsbeslag)

900 mm × 120 mm × 72 mm

(med vægmonteringsbeslag)

SA-CT780:

1.030 mm × 55 mm × 117 mm

(uden vægmonteringsbeslag)

1.030 mm × 120 mm × 74 mm

(med vægmonteringsbeslag)

Vægt (ca.)

SA-CT380/CT381: 2,4 kg

SA-CT780: 2,8 kg

Standbytilstand: 0,5 watt eller
mindre

SA-WCT780:

Tændt: 30 watt

Standbytilstand: 0,5 watt eller
mindre

Mål (ca.) (b/h/d)

SA-WCT380/WCT381:

170 mm × 342 mm × 381 mm

(lodret installation)

342 mm × 172 mm × 381 mm

(vandret installation)

SA-WCT780:

191 mm × 382 mm × 390 mm

Vægt (ca.)

SA-WCT380/WCT381: 6,6 kg

SA-WCT780: 7,9 kg

Trådløs transmitter/ receiver-afsnit

Højtalersystem

Trådløs lyd - specifikationsversion 2.0

Frekvensbånd

2,4 GHz (2,4000 GHz-2,4835 GHz)

Moduleringsmetode

Pi / 4 DQPSK

Design og specifikationer kan ændres
uden varsel.

Subwoofer (SA-WCT380/ WCT381, SA-WCT780)

UDGANGSEFFEKT (reference)

SA-WCT380/WCT381:

100 watt (pr. kanal ved 4 ohm, 100 Hz)

SA-WCT780:

120 watt (pr. kanal ved 4 ohm, 100 Hz)

Højtalersystem

Subwoofersystem, basrefleks

Højtaler

SA-WCT380/WCT381: 13 cm cone-type

SA-WCT780: 16 cm cone-type

Strømkrav

220 V-240 V vekselstrøm, 50/60 Hz

Strømforbrug

SA-WCT380/WCT381:

Tændt: 20 watt

Om BLUETOOTH-kommunikation

- BLUETOOTH-enheder bør bruges inden for ca. 10 meters (uhindret) afstand mellem dem. Det effektive kommunikationsområde kan blive kortere under følgende forhold.
 - Når der er en person, et metalobjekt, en væg eller anden hindring mellem enheder med en BLUETOOTH-forbindelse
 - Placeringer, hvor der er installeret et trådløst lokalnetværk
 - I nærheden af mikrobølgeovne, der er i brug
 - Områder, hvor der forekommer andre elektromagnetiske bølger
- BLUETOOTH-enheder og trådløst LAN (IEEE 802.11b/g) bruger det samme frekvensbånd (2,4 GHz). Når du bruger din BLUETOOTH-enhed i nærheden af en enhed med trådløst LAN, kan der forekomme elektromagnetisk interferens. Dette kan resultere i lavere dataoverførselshastigheder, støj eller manglende evne til at oprette forbindelse. Hvis dette sker, kan du prøve følgende løsninger:
 - Brug dette system mindst 10 meter væk fra den trådløse LAN-enhed.
 - Sluk for strømmen til den trådløse LAN-enhed, når du bruger din BLUETOOTH-enhed inden for 10 meter.
 - Installer dette system og BLUETOOTH-enheden så tæt på hinanden som muligt.
- De radiobølger, der udsendes af dette system, kan forstyrre driften af medicinsk udstyr. Da denne interferens kan resultere i fejlfunktion, skal du altid slukke for strømmen på dette system og BLUETOOTH-enheden på følgende placeringer:
 - På hospitaler, på tog, i flyvemaskiner og på benzinstationer samt på alle steder, hvor der kan være åben ild
 - I nærheden af automatiske døre eller brandalarmer
- Dette system understøtter sikkerhedsfunktioner, der overholder BLUETOOTH-specifikationen for at garantere sikkerhed under kommunikation ved brug af BLUETOOTH-teknologi. Denne sikkerhed kan dog være utilstrækkelig afhængig af indstillingsindholdet og andre faktorer, så vær altid forsigtig, når du foretager kommunikation ved brug af BLUETOOTH-teknologi.
- Sony kan ikke på nogen måde gøres ansvarlig for skader eller andet tab som et resultat af informationslækager under kommunikation ved brug af BLUETOOTH-teknologi.
- BLUETOOTH-kommunikation er ikke nødvendigvis garanteret med alle BLUETOOTH-enheder, der har samme profil som dette system.
- BLUETOOTH-enheder, der er tilsluttet dette system, skal overholde BLUETOOTH-specifikationerne, som foreskrevet af Bluetooth SIG, Inc., og skal være certificeret i henhold hertil. Men selvom en enhed overholder BLUETOOTH-specifikationerne, kan der være situationer, hvor karakteristika eller specifikationerne i BLUETOOTH-enheden gør det umuligt at oprette forbindelse, eller kan resultere i forskellige kontrolmetoder, visning eller betjening.
- Der kan forekomme støj, eller lyden kan blive afbrudt afhængig af den BLUETOOTH-enhed, der er tilsluttet dette system, kommunikationsmiljøet eller omgivende forhold.

Hvis du har eventuelle spørgsmål eller problemer vedrørende dit system, skal du kontakte den nærmeste Sony-forhandler.

SLUTBRUGER- LICENSAFTALE

VIGTIGT:

FØR DU BRUGER DENNE SOFTWARE, BEDES DU LÆSE DENNE SLUTBRUGERLICENSAFTALE ("EULA") OMHYGGELIGT. VED AT BRUGE SOFTWAREN ERKLÆRER DU DIG INDFORSTÅET MED VILKÅRENE I DENNE EULA. HVIS DU IKKE ACCEPTERER VILKÅRENE I DENNE EULA, MÅ DU IKKE BRUGE SOFTWAREN.

Denne EULA er en juridisk aftale mellem dig og Sony Corporation ("SONY"). Denne EULA dækker dine rettigheder og forpligtelser vedrørende softwaren fra SONY og/eller dets tredjeparts licensorer (herunder SONY's affilierede) og deres respektive affilierede (samlet kaldet "TREDJEPARTSLEVERANDØRER") sammen med alle opdateringer/opgraderinger, der leveres af SONY, alle trykte, online eller anden elektronisk dokumentation til sådan software og alle datafiler, der er oprettet ved brug af sådan software (samlet kaldet "SOFTWAREN").

Janset det forgående skal enhver software i SOFTWAREN, der har en separat slutbrugerlicensaftale (herunder men ikke begrænset til GNU General Public license og Lesser/Library General Public License) være dækket af en sådan gældende separat slutbrugerlicensaftale i stedet for vilkårene i denne EULA i den udstrækning, det er påkrævet af en sådan separat slutbrugerlicensaftale (EKSKLUDERET SOFTWARE).

SOFTWARELICENS

SOFTWAREN er givet i licens. Den er ikke solgt. SOFTWAREN er beskyttet af copyright og andre love og aftaler om intellektuel ejendomsret samt internationale aftaler om copyright.

COPYRIGHT

Alle rettigheder i og til SOFTWARE (herunder, men ikke begrænset til eventuelle billeder, fotografier, animation, video, lyd, musik, tekst og "applets", der er indarbejdet i SOFTWAREN) ejes af SONY eller en eller flere af dets TREDJEPARTSLEVERANDØRER.

LICENSTILDELING

SONY tildeler dig en begrænset licens til at anvende SOFTWAREN udelukkende i forbindelse med din kompatible enhed ("ENHED") og udelukkende til din personlige, ikke-kommercielle anvendelse. SONY og TREDJEPARTSLEVERANDØRER forbeholder sig udtrykkeligt alle rettigheder (herunder men ikke begrænset til alle intellektuelle ejendomsrettigheder) i og til SOFTWAREN, som denne EULA ikke specifikt tildeler til dig.

KRAV OG BEGRÆNSNINGER

Du må ikke kopiere, publicere, tilpasse, videredistribuerer eller forsøge at udlede kildekode modificere, foretage reverse engineering af, dekompile eller demontere SOFTWAREN helt eller delvist eller oprette afledte værker fra eller af SOFTWAREN, medmindre sådanne værker bevidst er tilsigtet med SOFTWAREN. Du må ikke ændre eller forvanske funktionaliteten af nogen digital rettighedsadministration af SOFTWAREN. Du må ikke undertrykke, modificere, annullere eller omgå nogen af funktionerne eller beskyttelsesmekanismerne i SOFTWAREN eller nogen andre mekanismer, der er operativt tilknyttet SOFTWAREN. Du må ikke udskille nogen individuel komponent af SOFTWAREN til brug i mere end en ENHED, medmindre dette er udtrykkeligt godkendt af SONY. Du må ikke fjerne, ændre, tildække eller gøre nogen varemærker eller bemærkninger i SOFTWAREN ulæselige. Du må ikke dele, distribuere, udleje, lease, underlicensere, tildele, overdrage eller sælge SOFTWAREN. Softwaren, netværkstjenester eller andre produkter end SOFTWAREN, som

SOFTWARENS ydeevne afhænger af, kan blive afbrudt eller ophøre efter leverandørens skøn (softwareleverandører, tjenesteleverandører eller SONY). SONY og sådanne leverandører garanterer ikke, at SOFTWAREN, netværkstjenester, indhold eller andre produkter vil fortsætte med at være tilgængelige eller vil køre uden afbrydelse eller modifikation.

BRUG AF SOFTWARE MED MATERIALER MED COPYRIGHT

SOFTWAREN kan være udformet på en måde, så den kan bruges af dig til at se, lagre, behandle og/eller bruge indhold, der er oprettet af dig og/eller tredjeparter. Sådant indhold kan være beskyttet af copyright og andre love og/eller aftaler om intellektuel ejendomsret. Du accepterer at bruge SOFTWAREN udelukkende i henhold til sådanne love og aftaler, der gælder for sådant indhold. Du anerkender og accepterer, at SONY kan tage relevante forholdsregler for at beskytte copyright'en af indhold, der er lagret, behandlet eller anvendt med SOFTWAREN. Sådanne forholdsregler omfatter, men er ikke begrænset til optælling af frekvens af sikkerhedskopiering og gendannelse via visse SOFTWARE-funktioner, at nægte at acceptere din anmodning om gendannelse af data og ophør af denne EULA i tilfælde af din ulovlige brug af SOFTWAREN.

INDHOLDSTJENESTE

BEMÆRK OGSÅ, AT SOFTWAREN KAN VÆRE BEREGNET TIL AT BLIVE ANVENDT MED INDHOLD, DER ER TILGÆNGELIGT VIA EN ELLER FLERE INDHOLDSTJENESTER ("INDHOLDSTJENESTE"). BRUG AF TJENESTEN OG DETTE INDHOLD ER UNDERLAGT BETINGELSER OG VILKÅR FOR DEN PÅGÆLDENDE INDHOLDSTJENESTE. HVIS DU NÆGTER AT ACCEPTERE DISSE BETINGELSER, VIL DIN BRUG AF SOFTWAREN VÆRE BEGRÆNSET. Du erklærer dig indforstået med, at noget indhold og visse tjenester, der er tilgængelige via SOFTWAREN, kan være leveret af tredjeparter, som SONY ikke har

nogen kontrol over. BRUG AF INDHOLDSTJENESTEN KRÆVER EN INTERNETFORBINDELSE. INDHOLDSTJENESTE KAN NÅR SOM HELST BLIVE BRAGT TIL OPHØR.

INTERNETTILSLUTNINGSMULIGHED OG TREDJEPARTSTJENESTER

Du erklærer dig indforstået med, at adgang til visse dele af SOFTWAREN kan kræve en internetforbindelse, som du alene er ansvarlig for. Endvidere er du alene ansvarlig for betaling af tredjepartsgebyrer i forbindelse med din internetforbindelse, herunder men ikke begrænset til gebyrer til internetudbyderen eller anvendelsesgebyrer. Betjening af SOFTWAREN kan være begrænset afhængig af funktionerne, båndbredden eller tekniske begrænsninger for din internetforbindelse eller tjeneste. Den tredjepart, der leverer internettilslutningsmuligheden, er alene ansvarlig for levering, kvalitet og sikkerhed for en sådan tjeneste.

EKSPORT OG ANDRE REGULATIVER

Du accepterer at overholde alle gældende begrænsninger og regulativer i forbindelse med eksport- og videreeksport for det område eller i det land, hvor du er bosiddende, og ikke at overføre eller godkende overførsel af SOFTWAREN til et forbudt land eller på anden måde, så det overtræder sådanne begrænsninger eller regulativer.

HØJRISIKOAKTIVITETER

SOFTWAREN er ikke fejltolerant og er ikke designet, fremstillet eller beregnet til brug i eller i sammenhæng med online kontroludstyr i risikofyldte miljøer, der kræver fejlsikker ydelse, for eksempel i forbindelse med drift af kernekraftanlæg, flynavigations- eller flykommunikationssystemer, lufttrafikkontrol, direkte livsopretholdende udstyr eller våbensystemer, hvor fejl i SOFTWAREN vil kunne medføre dødsfald,

personskade, omfattende fysiske ødelæggelser eller miljøskader ("HØJRISIKOAKTIVITETER"). SONY OG DETS TREDJEPARTSLEVERANDØRER og hver af deres respektive affilerede fraskriver sig udtrykkeligt enhver direkte eller indirekte garanti for egnethed til Højrisikoaktiviteter.

UDELUKKELSE AF GARANTI FOR SOFTWARE

Du erklærer dig indforstået med, at brug af SOFTWAREN sker for din egen risiko, og at du alene er ansvarlig for brugen af SOFTWAREN. SOFTWAREN leveres "SOM DEN ER" og uden nogen form for garanti.

SONY OG DETS TREDJEPARTSLEVERANDØRER (i denne Sektion vil SONY og dets TREDJEPARTSLEVERANDØRER samlet blive benævnt "SONY") FRALÆGGER SIG HERMED ETHVERT ANSVAR, DIREKTE ELLER INDIREKTE, HERUNDER, MEN IKKE BEGRÆNSET TIL, STILTIENDE GARANTIER FOR SALGBARHED, IKKE-KRÆNKELSE AF RETTIGHEDER OG EGNETHED TIL ET BESTEMT FORMÅL. SONY HVERKEN GARANTERER ELLER FREMSÆTTER NOGEN ERKLÆRINGER OM (A) AT DE FUNKTIONER, DER ER INDEHOLDT I SOFTWAREN, ER I OVERENSSTEMMELSE MED DINE KRAV, ELLER AT DE VIL BLIVE OPDATERET, (B) AT BRUGEN AF SOFTWAREN VIL VÆRE KORREKT ELLER FEJLFRI, ELLER AT NOGEN FEJL VIL BLIVE RETTET, (C) AT SOFTWAREN IKKE VIL BESKADIGE NOGEN ANDEN SOFTWARE, HARDWARE ELLER DATA, (D) AT NOGEN SOFTWARE, NETVÆRKSTJENESTER(HERUNDER INTERNETTET) ELLER PRODUKTER (ANDRE END SOFTWAREN), SOM SOFTWARENS YDEEVNE AFHÆNGER AF, FORTSAT VIL VÆRE TILGÆNGELIGE, UDEN AFBRYDELSE ELLER MODIFIKATIONER, OG E) BRUGEN ELLER RESULTATERNE AF BRUGEN AF SOFTWAREN MED HENSYN TIL KORREKTHED, NØJAGTIGHED, PÅLIDELIGHED ELLER LIGNENDE.

INGEN MUNDTLIG ELLER SKRIFTLIG INFORMATION ELLER RÅDGIVNING FRA SONY ELLER EN SONY-AUTORISERET REPRÆSENTANT UDGØR NOGEN GARANTI, FORPLIGTELSE ELLER VILKÅR ELLER NOGEN UDVIDELSE AF OMFANGET AF DENNE GARANTI. SÅFREMT SOFTWAREN VISER SIG AT VÆRE DEFEKT, PÅLÆGGES DU ALLE OMKOSTNINGER VED NØDVENDIG SERVICERING, REPARATION ELLER KORREKTION. NOGLE JURISDIKTIONER TILLADER IKKE UDELUKKELSEN AF STILTIENDE GARANTIER, SÅ DISSE UDELUKKELSER GÆLDER MULIGVIS IKKE FOR DIG.

ANSVARSBEGRÆNSNING

SONYS OG DETS TREJEPARTSLEVERANDØRER (i denne Sektion vil SONY og dets TREDJEPARTSLEVERANDØRER samlet blive benævnt "SONY") SKAL IKKE VÆRE ANSVARLIGE FOR NOGEN HÆNDELIGE SKADER ELLER FØLGESKADER OPSTÅET PÅ GRUND AF MISLIGHOLDELSE AF EN UDTRYKkelig ELLER UNDERFORSTÅET GARANTI, KONTRAKTBRUD, UAGTSOMHED, OBJEKTIVT ANSVAR ELLER ANDEN JURIDISK TEORI VEDRØRENDE DENNE SOFTWARE, HERUNDER MEN IKKE BEGRÆNSET TIL ERSTATNINGSANSVAR SOM FØLGE AF TAB AF FORTJENESTE, TAB AF INDTÆGTER, TAB AF DATA, TAB AF BRUG AF SOFTWAREN ELLER TILKNYTTET HARDWARE, NEDETID OG BRUGERTID, SELV OM SONY ER BLEVET UNDERRETET OM MULIGHEDEN FOR SÅDANNE SKADER. UNDER ALLE OMSTÆNDIGHEDER VIL SONYS SAMLEDE ERSTATNINGSANSVAR UNDER NOGEN BESTEMMELSE I DENNE EULA VÆRE BEGRÆNSET TIL DET BELØB, SOM RENT FAKTISK ER BETALT FOR PRODUKTET. NOGLE JURISDIKTIONER TILLADER IKKE UDELUKKELSEN ELLER BEGRÆNSNING AF HÆNDELIGE SKADER ELLER FØLGESKADER, I HVILKET TILFÆLDE OVENSTÅENDE UDELUKKELSE ELLER BEGRÆNSNING IKKE GÆLDER FOR DIG.

AUTOMATISKE OPDATERINGER

SONY eller TREDJEPARTSLEVERANDØRER kan fra tid til anden automatisk opdatere eller på anden måde ændre SOFTWAREN med henblik på for eksempel, men ikke begrænset til, forbedring af sikkerhedsfunktioner, fejlretning og forbedring af funktioner, på tidspunkter hvor du har forbindelse med SONY's eller tredjeparts servere eller på anden vis. Sådanne opdateringer eller ændringer kan slette eller ændre karakteren af funktionerne eller andre aspekter ved SOFTWAREN, herunder men ikke begrænset til funktioner du eventuelt er afhængig af. Du erklærer dig hermed indforstået med, at sådanne aktiviteter kan finde sted efter SONY's skøn, og at SONY kan gøre fortsat brug af SOFTWAREN betinget af din fulde installation eller accept af sådanne opdateringer eller ændringer. Eventuelle opdateringer/modifikationer skal betragtes som at være og skal udgøre en del af SOFTWAREN som omfattet af nærværende EULA. Ved at acceptere denne EULA accepterer du sådanne opdateringer/modifikationer.

HELE AFTALEN, OPGIVELSE, ALVORLIGHED

Denne EULA og SONY's politik om beskyttelse af personlige oplysninger, som begge med mellemrum rettes og modificeres, udgør tilsammen hele aftalen mellem dig og SONY med hensyn til SOFTWAREN. SONY manglende udøvelse eller håndhævelse af enhver rettighed eller bestemmelse i denne EULA skal ikke udgøre en opgivelse af en sådan rettighed eller bestemmelse. Hvis nogen del af denne EULA skulle regnes for ugyldig, ulovlig eller uden retskraft, skal denne bestemmelse håndhæves i videst mulige tilladelige udstrækning, så intentionen af denne EULA bevares, og de andre dele skal håndhæves i sin helhed.

GÆLDENDE LOVGIVNING OG JURISDIKTION

United Nations' konvention om kontrakter for internationalt salg af varer gælder ikke for denne EULA. Denne EULA skal være styret af lovgivningen i Japan, uden hensyntagen til eventuelle konflikter med lovbestemmelser. Enhver tvist, der måtte opstå som følge af denne EULA, er udelukkende underlagt jurisdiktionen hos distriktsdomstolen i Tokyo i Japan, og parterne erklærer sig hermed indforstået med retskredsen og jurisdiktionen i disse domstole.

GYLDIGE RETSMIDLER

Uanset om noget i denne EULA siger det modsatte, erklærer du dig indforstået med, at enhver overtrædelse af eller manglende overholdelse af denne EULA fra din side vil forårsage uoprettelig skade for SONY, for hvilken økonomisk afhjælpning ikke er tilstrækkeligt, og du samtykker i, at SONY kan indhente ethvert påbud eller rimelig sikkerhed, som SONY skønner nødvendig eller passende i sådanne tilfælde. SONY kan også træffe eventuelle juridiske eller tekniske forholdsregler til at forhindre overtrædelse af og/eller til at håndhæve denne EULA, herunder, men ikke begrænset til øjeblikkeligt ophør af din anvendelse af SOFTWAREN, hvis SONY efter eget skøn mener, at du overtræder eller har i sinde at overtræde denne EULA. Disse forholdsregler er en tilføjelse til alle andre forholdsregler, SONY kan have i henhold til loven eller i henhold til kontrakt.

OPHÆVELSE

Uden præjudice for andre rettigheder, kan SONY ophæve denne EULA, hvis du ikke overholder dens vilkår. I et sådant tilfælde af ophævelse skal du stoppe alt brug og destruere alle kopier af SOFTWAREN.

RETTELSE

SONY FORBEHOLDER SIG RET TIL AT RETTE ETHVERT AF VILKÅRENE I DENNE EULA EFTER SIT EGET SKØN VED AT UDSENDE EN BESKED PÅ ET AF SONY UDPEGET WEBSTED, VIA MAILADVISERING TIL EN E-MAILADRESSE, DER ER ANGIVET AF DIG, VED AT GIVE BESKED SOM DEL AF DEN PROCES DU BRUGER TIL AT HENTE OPGRADERINGER/OPDATERINGER ELLER VED BRUG AF ENHVER ANDEN JURIDISK GENKENDELIG FORM FOR BESKED. Hvis du ikke accepterer rettelsen, skal du strakt kontakte SONY for at få anvisninger. Din fortsatte brug af SOFTWAREN efter ikrafttrædelsesdatoen for en sådan besked skal betragtes som værende din accept af at være bundet af en sådan rettelse.

TREDJEPARTSBEGUNSTIGEDE

Hver TREDJEPARTSLEVERANDØR er en udtrykkelig tiltænkt tredjepartsbegünstiget, der har ret til at gøre vilkår og betingelser i denne EULA gældende med hensyn til SOFTWAREN fra denne part.

Såfremt du har spørgsmål vedrørende denne EULA, kan du kontakte SONY ved at skrive til SONY på den pågældende kontaktadresse for hvert land.

Copyright © 2014 Sony Corporation.

HDMI

<http://www.sony.net/>



* 4 5 6 5 1 2 3 2 2 * (1)

©2015 Sony Corporation

4-565-123-22(1) (DK)