

**SONY®**

4-450-238-04(1)

**Резервен комплект вратички**

Ръководство за употреба

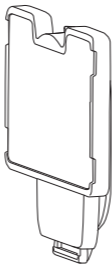
BG

**AKA-RD1**

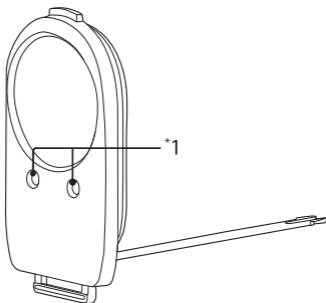
2012 Sony Corporation

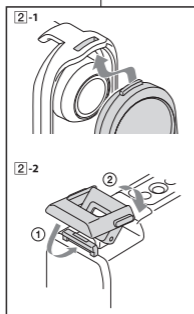
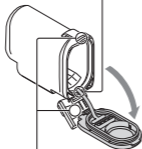
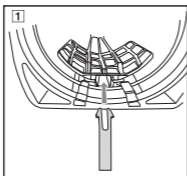
**A**

**1 AKA-RD1A**



**2 AKA-RD1B**



**B**

Благодарим ви за вашата покупка.

Резервният комплект вратички съдържа вратички за подмяна на водоустойчивия калъф (SPK-AS1).

Използвайте подходящата за целта вратичка.

За подробности относно грижата за вратичките вижте упътването, включено във вътрешната памет на HDR-AS15/AS10.

## **A** Включени артикули

### **1** Вратичка за гмуркане (AKA-RD1A) (1)

Тази вратичка позволява да бъдат правени по-ярки снимки под вода.

**Размери:** припл. 64 мм x 69,5 мм x 15 мм (ш/в/д, без издадените части)

**Тегло:** припл. 42 г

**Устойчивост на налягане:** при дълбочина до 60 м под водата. (Когато видеокамерата е поставена във водоустойчивия калъф.)

### **2** Вратичка за подобряване на звука (AKA-RD1B) (1)

Тази вратичка позволява чист запис на звука.

**Размери:** припл. 35,5 мм x 67 мм x 15 мм (ш/в/д, без издадените части и кабелът на капака на калъфа)

**Тегло:** припл. 20 г

**Устойчивост на налягане:** при дълбочина до 10 м под водата. (Когато видеокамерата е поставена във водоустойчивия калъф.)

## **В** Как да поставите вратичката

### **1** Свалете капака на водоустойчивия калъф.

За да свалите капака, хванете кабела на капака близо до точката на съединение с корпуса на водоустойчивия калъф и изтеглете кабела.

### **2** Вкарайте раздвоения край на кабела на резервната вратичка в отвора в корпуса на водоустойчивия калъф.

#### Забележки

- Уверете се, че няма замърсяване или прах по О-пръстена на резервната вратичка преди да я поставите.
- След като сте поставили резервната вратичка, дръпнете леко кабела на капака, за да се уверите, че няма да излезе.
- Съхранявайте сваления капак на корпуса на място, което не е прашно.
- Ако във вратичката за подобряване на звука влезе вода и запуши отворите за микрофона\*1, записаният звук може да се окаже тих. Ако това се случи, отстранете водата от отворите за микрофона\*1 със сухо парче плат или като изтръскате водоустойчивия калъф.

## **Забележка за потребителите в държавите, прилагащи директивите на ЕС**

Производителят на този продукт е Sony Corporation, 1-7-1 Konan Minato-ku Токио, 108-0075 Япония.

Упълномощеният представител за ЕМС

(електромагнитна съвместимост) и техническа безопасност на продукта е Sony Deutschland GmbH, Hedelfinger Strasse 61, 70327 Щутгарт, Германия.

За въпроси, свързани със сервиза и гаранцията, моля, обърнете се към адресите в съответните сервизни или гаранционни документи.

# SONY®

---

<http://www.sony.net/>

Sony Corporation Printed in Czech Republic (EU)

BG



**Изхвърляне на стари електрически и електронни уреди  
(приложимо в Европейския съюз и други европейски страни  
със системи за разделно събиране на отпадъци)**

Този символ върху устройството или върху неговата опаковка показва, че този продукт не трябва да се третира като домакински отпадък.

Вместо това той трябва да бъде предаден в съответния събирателен

пункт за рециклиране на електрически и електронни уреди. Като

предадете този продукт на правилното място, вие ще помогнете за

предотвратяване на негативните последици за околната среда и

човешкото здраве, които биха възникнали при изхвърлянето му на

неподходящо място. Рециклирането на материалите ще спомогне да

се съхранят природните ресурси. За подробна информация относно

рециклирането на този продукт можете да се обърнете към местната

градска управа, фирмата за събиране на битови отпадъци или

магазина, откъдето сте закупили продукта.