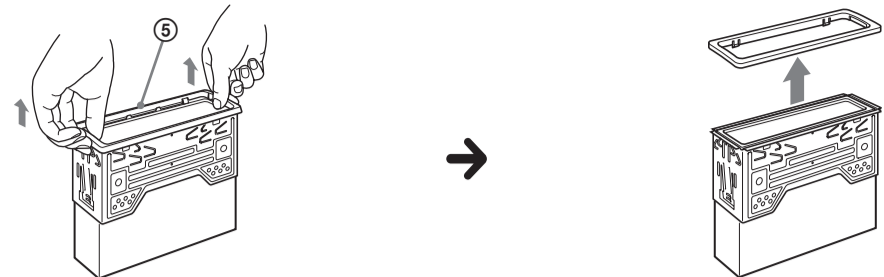
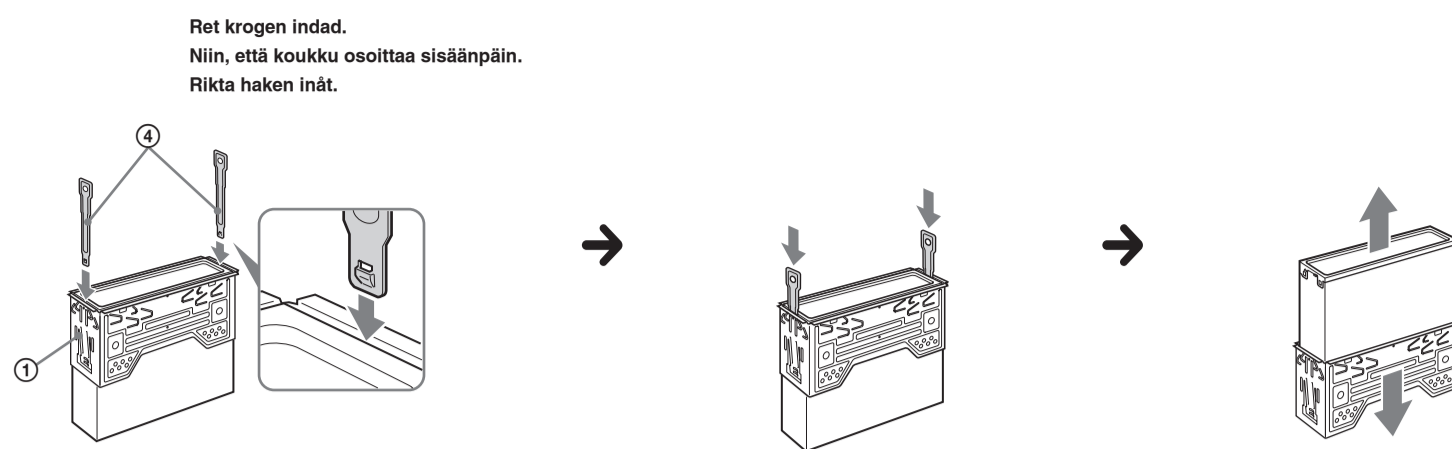


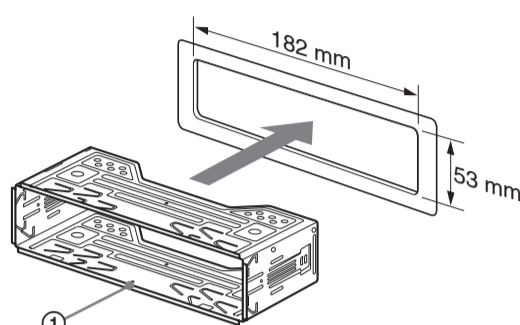
4 1



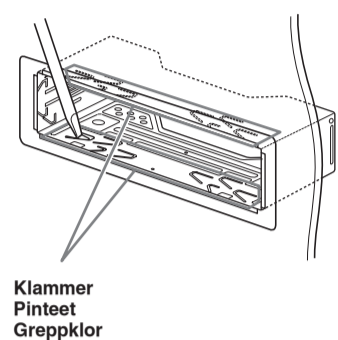
2



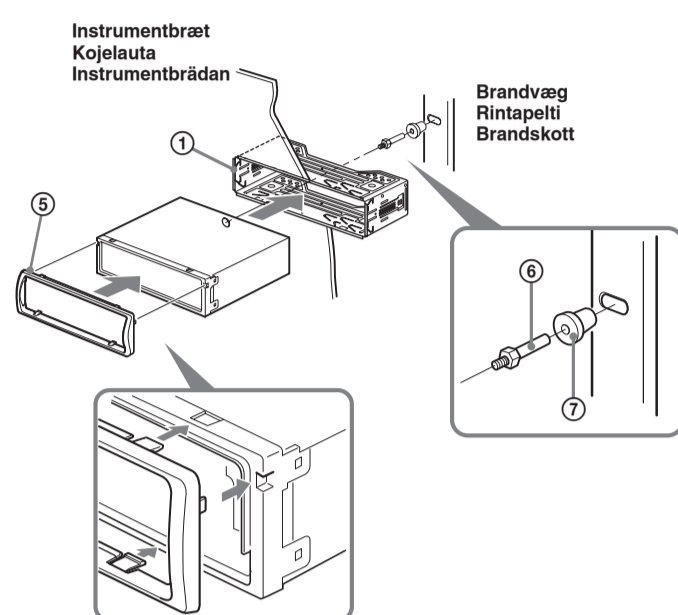
5 1



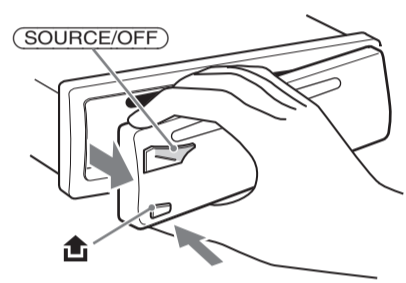
2



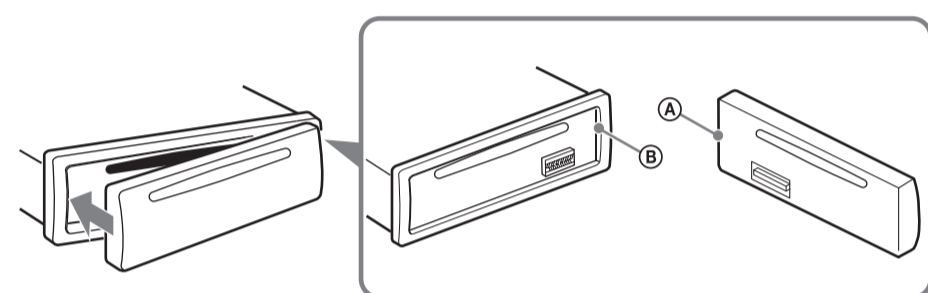
3



6 A



B



Forholdsregler

- Vælg monteringsstedet med omhu, så enheden ikke kommer til at sidde i vejen for almindelig kørselsbetjening.
- Undgå at montere enheden på steder, der er udsat for støv, snavs, kraftige rystelser eller høje temperaturer. F.eks. i direkte sollys eller tæt på varmerør.
- Brug udelukkende det medfølgende monteringsstilbehør til en forsvarlig og korrekt montering.

Indstilling af monteringsvinkel

Indstil monteringsvinklen, så den er på under 45°.

Fjerne beskyttelsesrammen og holderen 4

Tag beskyttelsesrammen ④ og holderen ① af enheden, inden du monterer enheden.

- Fjern beskyttelsesrammen ④. Klem begge kanter af beskyttelsesrammen ④, og træk den derefter ud.
- Fjern holderen ①.
 - Sæt begge adfærdsmøgligheder ② i sammen, mellem enheden og holderen ①, indtil de klikker på plads.
 - Træk holderen ① ned, og træk derefter enheden op for at adskille.

Monteringsseksempel 5

Montering på instrumentbrættet

- Bemærkninger**
- *• Bøj om nødvendigt disse klammer udad for at få en stram tilslutning. 1 2*
 - *• Sørg for, at der er spærreklapper på beskyttelsesrammen ④ sidder ordentligt i indgreb i enhedens huller. 1 3).*

Sådan aftages og fastgøres frontpanelet 6

Tag frontpanelet af, inden du monterer enheden.

6-A Tage af

Sørg for at trykke på **(SOURCE/OFF)** og hold, inden du tager frontpanelet af. Tryk på **6**, og træk det udad.

6-B Fastgøre

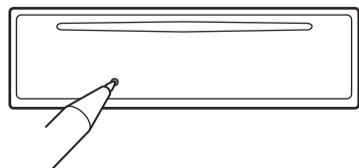
Set del **6** på frontpanelet i indgreb med del **6** på enheden, som afbildet, og skub til venstre side, indtil den klikker på plads.

Advarsel hvis tændingen på din bil ikke har en ACC-position (tilbehør)'

Sørg for at indstille den automatiske slukkefunktion. Se den medfølgende betjeningsvejledning for nærmere oplysninger. Enheden slukkes helt og automatisk efter den indstillede tid, når enheden er slået fra. Det forhindrer, at batteriet tømmes. Hvis du ikke indstiller den automatiske slukkefunktion, skal du trykke på **(SOURCE/OFF)** og holde, indtil visningen forsvinder, hver gang du slår tændingen fra.

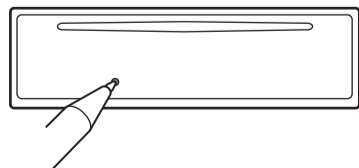
RESET-knap

Når montering og tilslutning er afsluttet, skal du sørge for at trykke på RESET-knappen med en kugle-pen el.lign., efter at have taget frontpanelet af.



RESET-painike

Kun asennus ja liittäminen on tehty valmiiksi, paina RESET-painiketta esim. kuulakärkikynällä- tai vastaavalla sen jälkeen kun olet irrottanut etupaneelin.



Yleisiä käyttöohjeita

- Valitse asennuspaikka huolella, jotta laite ei häiritäsi normaalia ajamista.
- Älä asenna laitetta paikkaan, jossa se on alttiina pölylle, lialle, voimakkaalle värinöille tai lämmölle, kuten suora auringonpaiste tai lämmitysauttimien lämpösävy.
- Käytä ainoastaan laitteen mukana toimitettuja asennustarvikkeita, jotta asennuksesta tulisi turvallinen ja varma.

Asennuskulman säätäminen

Sääda asennuskulma pienemmäksi kuin 45°.

Suojaraamin ja konsolin irrottaminen 4

Irrota suojaraami ④ ja konsoli ① laitteesta ennen asentamista.

- Irrota suojaraami ④. Puhista suojaraamin ④ molempia reunoja ja viedä se ulos.
- Irrota konsoli ①.
 - Työnnä molempia irrotusavaimia ② yhdessä laitteen ja konsolin ① väliin, kunnes kualet naksahduksen.
 - Vedä konsolia ① alaspäin ja irrota sitten laite vetämällä laitetta ylöspäin.

Asennusesimerkki 5

Asennus kojelautaan

Huomautuksia

- *Tärvuta tarvittavissa pintteillä ulospäin varman asennuksen aikaansaamiseen. 1 2).*
- *Tarkista, että kaikki suojaraamin ④ 4 varmistustappia ovat kunnolla paikallaan laitteen asennusaukoissa. 1 3).*

Etupaneelin irrottaminen ja kiinnittäminen 6

Ennen kuin asennat laitteen paikalleen, irrota sen etupaneeli.

6-A Irrottaminen

Ennen kuin etupaneeli irrotaan paina ja pidä painettuna **(SOURCE/OFF)** -painiketta. Paina kohtaa **6** ja viedä paneelia ulospäin siinäsi kohti.

6-B Kiinnittäminen

Aseta etupaneelin osa **6** laitteen osan **6** kohdalle kuvan mukaisesti ja paina sen vasenta reunaa paikalleen, kunnes se napsahtaa kiinni.

Varoitus, joka koskee autoja, joiden virtalukossa ei ole ACC-asentoa.

Aseta päälle automaattinen virrankatkaisuominto. Yksityiskohtaisia ohjeita on toimitetuissa käyttöohjeissa. Laitteesta katkaas virta kokonaan ja automaattisesti asetettuna aikana sen jälkeen kun laite on kytketty päältä, mikä estää akkuvirran turhan kulumisen. Ellei ole asettanut käyttöön automaattista virrankatkaisuomintoa, paina ja pidä painettuna **(SOURCE/OFF)** -painiketta joka kerta kun katkaiset virran virta-avaimella, kunnes näyttö on sammunut.

Försiktighetsåtgärder

- Var noga när du väljer var enheten ska placeras; den får inte vara i vägen för dig när du ska köra bil.
- Installera enheten så att den inte utsätts för damm, smuts, kraftiga vibrationer eller höga temperaturer, undvik i ex direkt solljus och varmluftsutsläpp.
- Säkraste monterat får du om du använder medföljande monteringsbeslag.

Justering av monteringsvinkel

Justera monteringsvinkeln till under 45°.

Ta bort skyddskragen och ramen 4

Ta bort skyddskragen ④ och ramen ① från enheten innan du installerar den.

- Ta bort skyddskragen ④. Kläm ihop båda kanterna på skyddskragen ④, och dra ut den.
- Ta bort ramen ①.
 - För in båda frigöringsnycklarna ② samtidigt mellan enheten och ramen ① tills du hör ett klickljud.
 - Dra ramen nedåt ① och lyft därefter ur enheten.

Exempel på montering 5

Installation i instrumentbrådan

- Observera**
- *Böj dessa klör utåt för att få en tätstämmande inpassning. 1 2).*
 - *Kontrollera att de fyra klorna på skyddskragen ④ sitter fast ordentligt i hålen på enheten. 1 3).*

Ta bort och sätta tillbaka frontpanelet 6

Ta bort frontpanelet innan du installerar enheten.

6-A För att ta bort

Innan frontpanelet tas bort, se till att trycka och hålla **(SOURCE/OFF)**. Tryck på **6** och dra frontpanelet mot dig.

6-B För att fästa

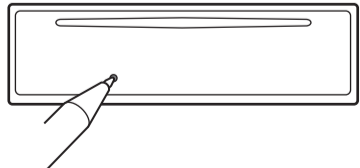
Sätt frontpanelens del **6** mot del **6** på enheten enligt bilden och tryck tills det hörs ett klick.

Varning om din bils tändning inte har något ACC-läge

Kontrollera att du ställer in funktionen för automatisk avstängning. Mer information finns i den medföljande bruksanvisningen. Enheten kommer automatiskt att stängas av helt inom inställd tid efter att strömmen har stängts av. Detta förhindrar att batteriet laddas ur. Om du inte ställer in funktionen för automatisk avstängning, trycker du och håller ned **(SOURCE/OFF)** tills displayen försvinner varje gång som du stänger av tändningen.

RESET-knapp

När installationen och anslutningarna har utförts, se till att trycka på RESET-knappen med en kulspetspenna el.dyl. efter att frontpanelet har tagits bort.



Strömtilslutningsdiagram

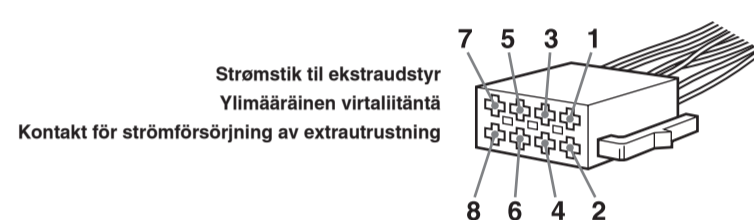
Strömstik til ekstraudstyr kan variere afhængigt af bilen. Kontroller strømstikket til ekstraudstyr på din bil for at sikre, at tilslutningerne passer korrekt til hinanden. Der findes tre basistyper (afbildet nedenfor). Det kan være nødvendigt at skife positionerne for de røde og gule ledninger i bilstereoanlæggets strømledning. Efter at have tilpasset tilslutningerne og de tilkøbte strømledninger korrekt skal enheden forbindes til bilens strømforsyning. Henvend dig til bilforhandleren, hvis du har nogen spørgsmål og problemer med at tilslutte enheden, som ikke er dækket i denne vejledning.

Virtaliitännän kytkentäkaavio

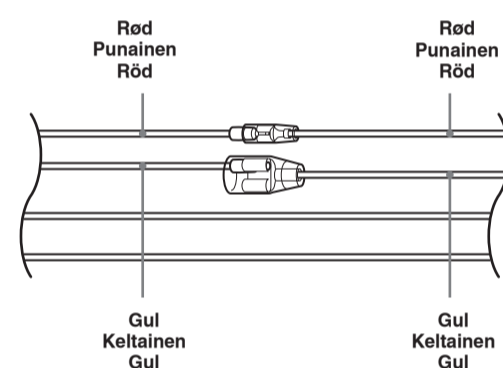
Ylimääräinen virtaliitäntä saattaa poiketa ulkonäöltään eri autojen välillä. Tarkista oman autosi ylimääräisen virtaliitännän kaavio oikeiden liitäntien tekemiseksi. Virtaliitäntä on kolmea perustyyppiä (katso alla olevasta kuvasta). Voit joutua vaihtamaan autosteriosi virtaliitännän punaisen ja keltaisen johtimen paikkaa. Kun olet tarkistanut kaikki liitännät ja vaihtanut virransyöttöjohtimet oikein, kytke laite auton virtaliitäntään. Mikäli laitteen liitäntien tekemisestä on kysyttävää tai sinä ilmenee ongelmia, joihin ei löydy ratkaisua tästä käsikirjasta, ota yhteys auton myyneeseen liikkeeseen.

Kopplingschema

Kontakt för strömförsörjning av extrautrustning kan variera beroende på bilen. Kontrollera din bils kopplingschema för kontakten för strömförsörjning av extrautrustning. För att säkerställa att anslutningarna passar. Det finns tre grundtyper (visas nedan). Du kan behöva byta plats på de röda och gula ledningarna i bilsterosens strömförsörjningskabel. Efter att ha passat ihop anslutningarna och de omflyttade strömförsörjningskabarna, ansluter du enheten till bilens strömförsörjning. Om du har några frågor eller problem när det gäller att koppla in denna enhet som inte täcks i dessa anvisningar, kontakta din bilförsäljare.

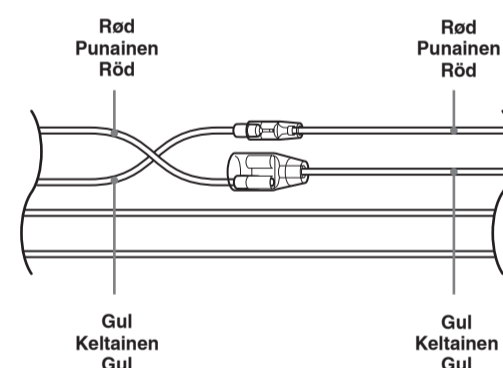


a



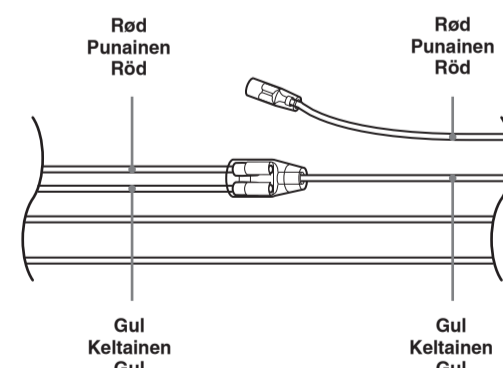
4	Gul Keltainen Gul	konstant strömforsyning keskeytymätön virransyöttö	7	Röd Punainen Röd	tilkoblet strömforsyning kytkimellä varustettu virransyöttö
---	-------------------	--	---	------------------	---

b



4	Gul Keltainen Gul	tilkoblet strömforsyning kytkimellä varustettu virransyöttö	7	Röd Punainen Röd	konstant strömforsyning keskeytymätön virransyöttö
---	-------------------	---	---	------------------	--

c



bil uden ACC-position auto, jonka virtalukossa ei ole ACC-asentoa Bil utan ACC-läge