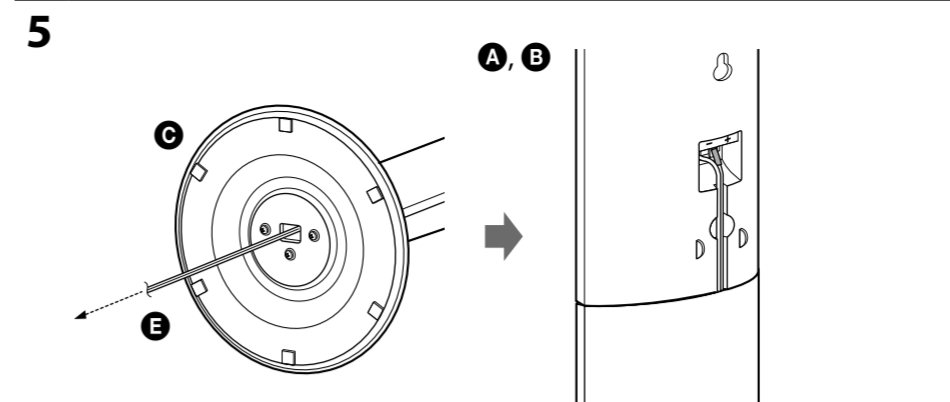
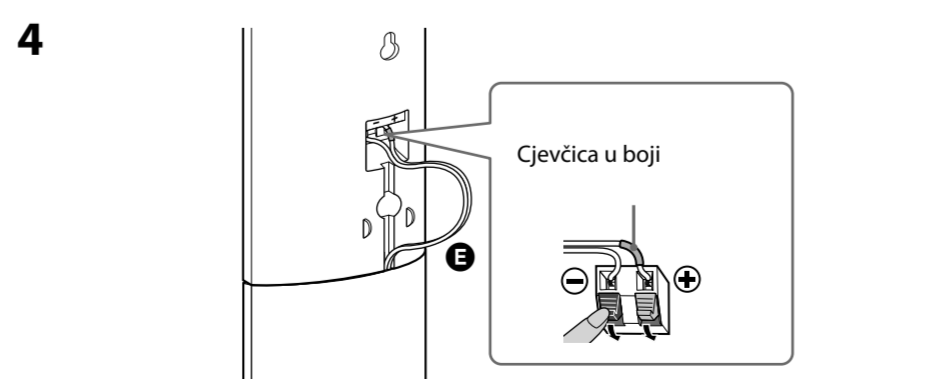
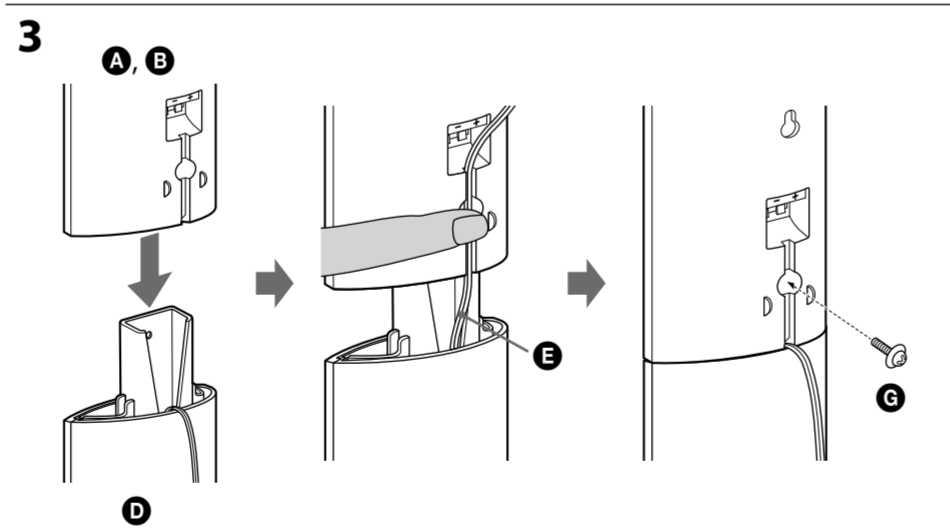
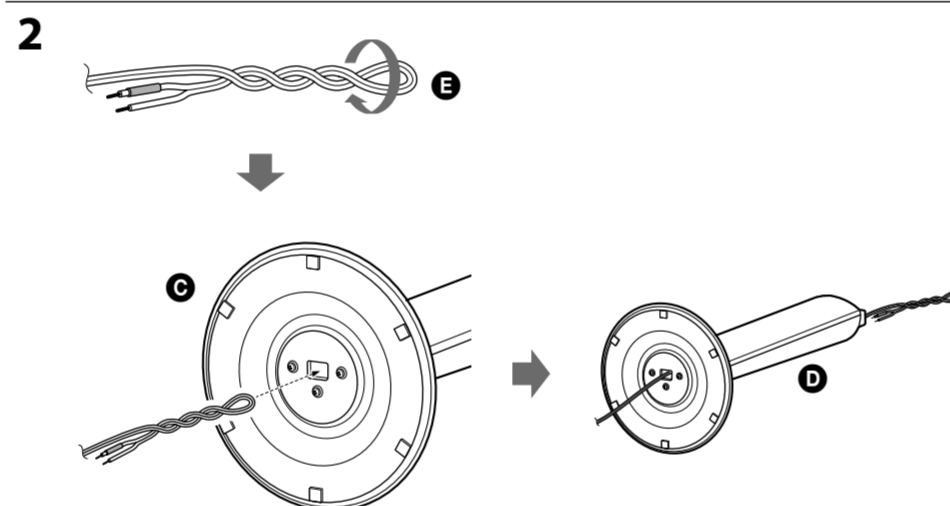
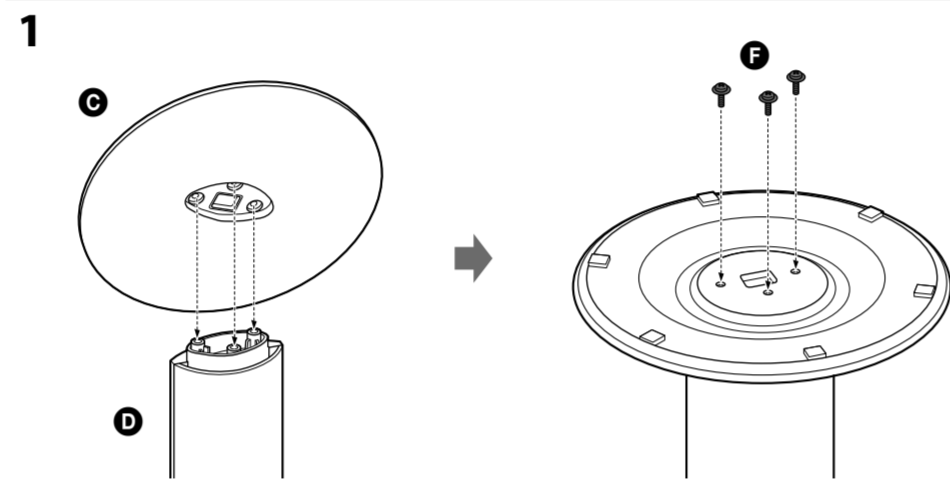
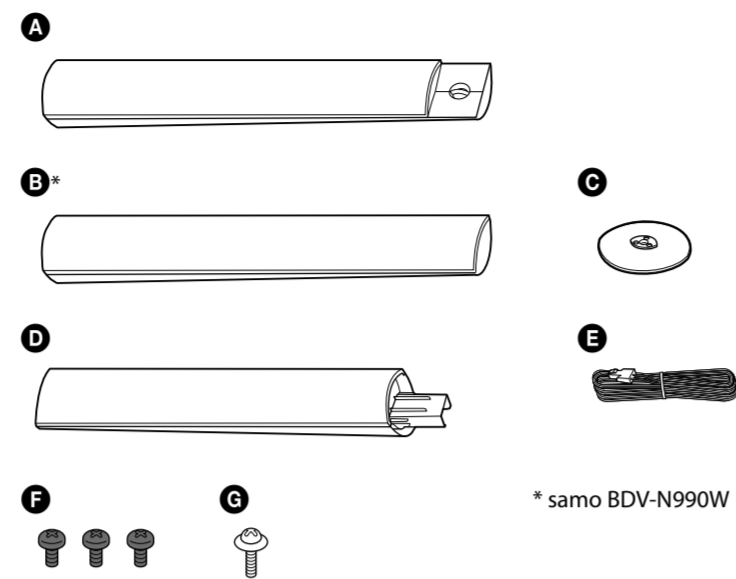




Sastavljanje uspravnih zvučnika

Popis dijelova



hrvatski

Prilikom sastavljanja zvučnika raširite tkaninu po podu da biste spriječili oštećenja poda.

1 Stavite postolje (C) na donji dio zvučnika (D) i učvrstite ga trima crnim vijcima (F).

Svakako upotrijebite tri vijka za svaki zvučnik.

2 Odaberite kabel zvučnika tako da boja na oznaci na pozadini zvučnika bude jednaka boji priključka za kabel zvučnika (pogledajte dolje). Savijte oko 70 cm kabla (E) zvučnika i zakrenite ga. Provučite kabel zvučnika kroz postolje (C) i izvucite na vrhu donjeg dijela zvučnika (D).

Lijevi prednji zvučnik (L): Bijelo Desni prednji zvučnik (R): Crveno

Lijevi surround zvučnik (L)*: Plavo Desni surround zvučnik (R)*: Sivo

3 Postavite gornji dio zvučnika (A i B*) na donji dio zvučnika (D); podignite kabel zvučnika (E) u urez na pozadini gornjeg dijela zvučnika te dok ga držite prstom, pažljivo postavite gornje i donje dijelove zvučnika. Pustite kabel zvučnika i osigurajte gornje i donje dijelove zvučnika srebrnim vijkom (G).

4 Spojite kabel zvučnika (E).

5 Uklonite višak kabla zvučnika (E) tako da ga povučete ispod postolja (C), a zatim provučite kabel zvučnika u urez na pozadini gornjeg dijela zvučnika (A i B*).

* samo BDV-N990W.

Priručnik za postavljanje zvučnika

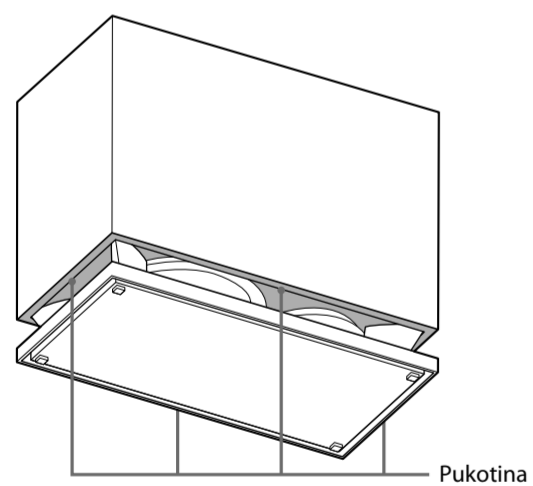
BDV-N990W/N890W

©2012 Sony Corporation

Upute za postavljanje zvučnika na zid potražite na poledini.

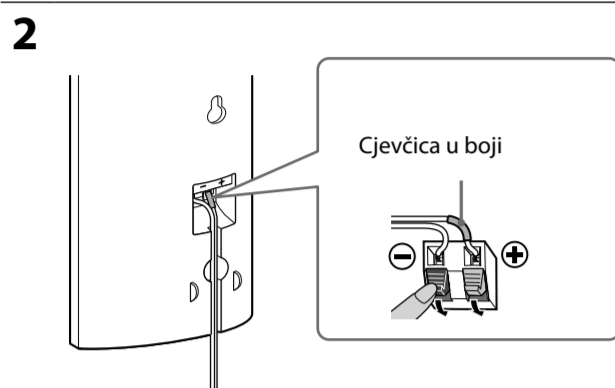
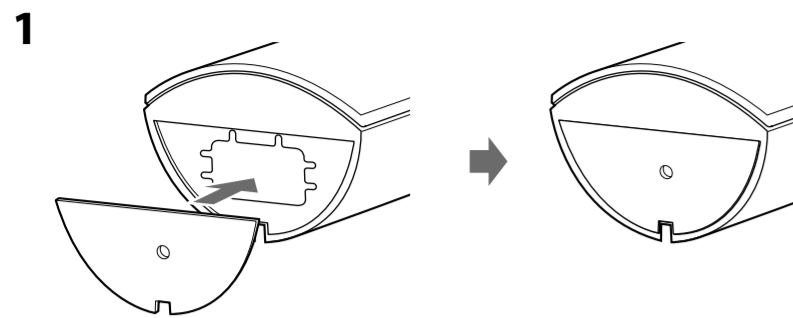
Napomena o rukovanju subwooferom (samo BDV-N990W)

Nemojte stavljati ruku u pukotinu subwoofera kada ga podižete. Time biste mogli oštetiti zvučnik. Kada podižete subwoofer, držite ga za dno.

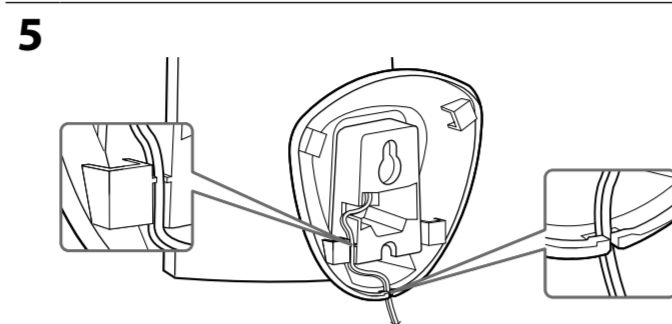
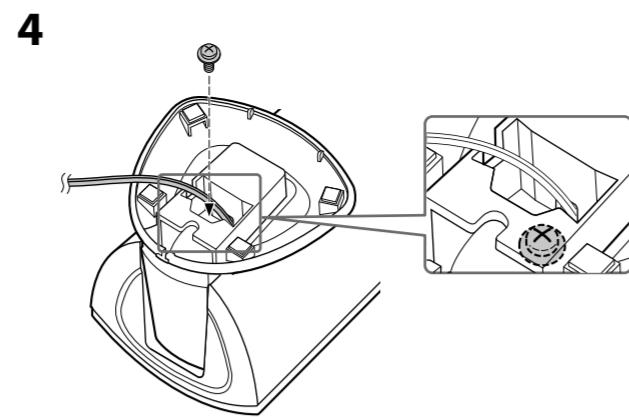
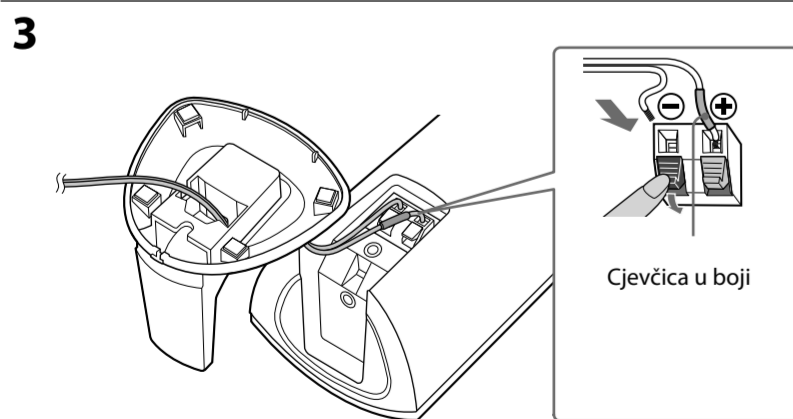
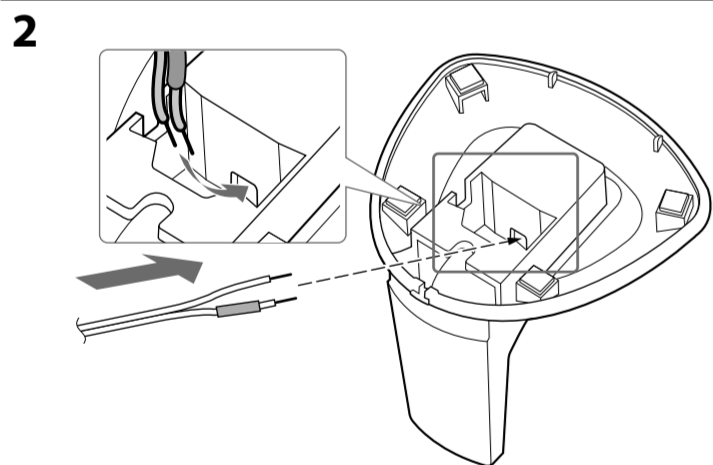
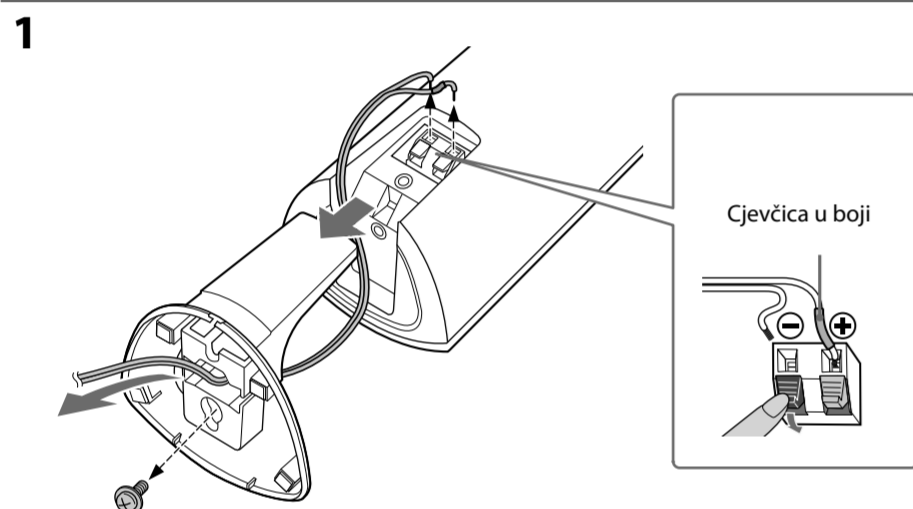


Postavljanje zvučnika na zid

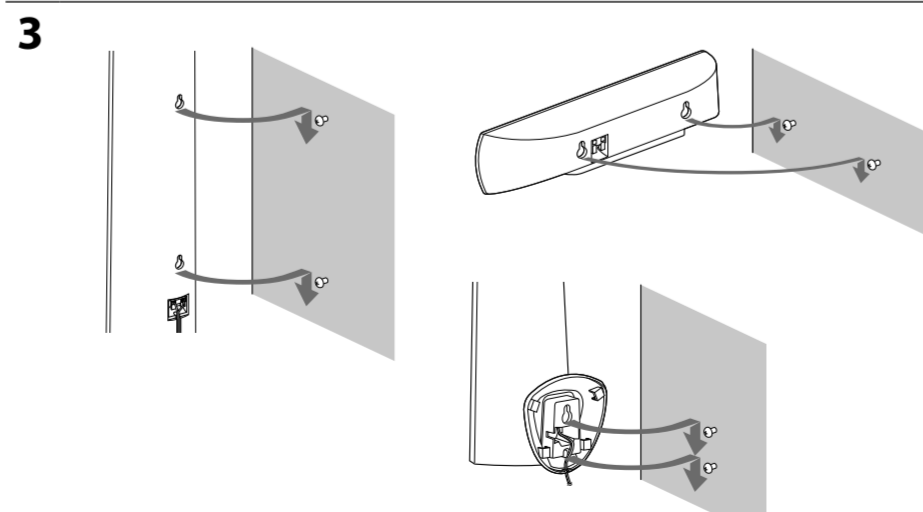
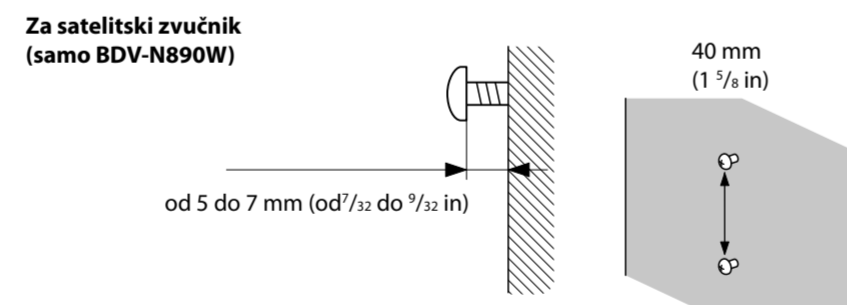
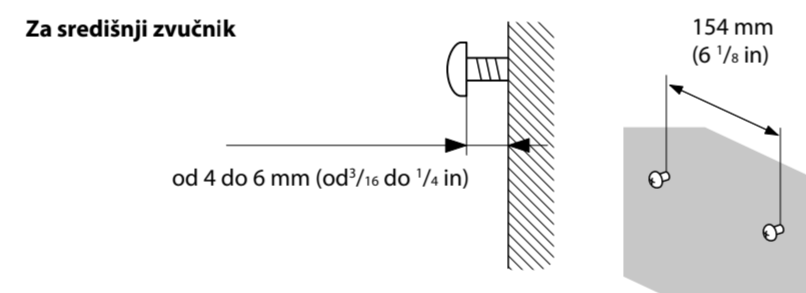
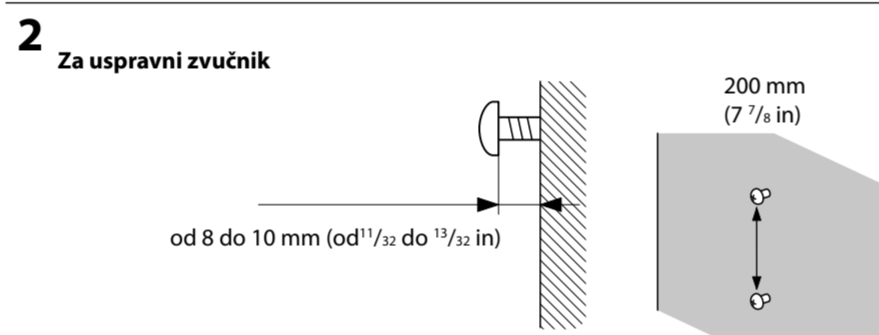
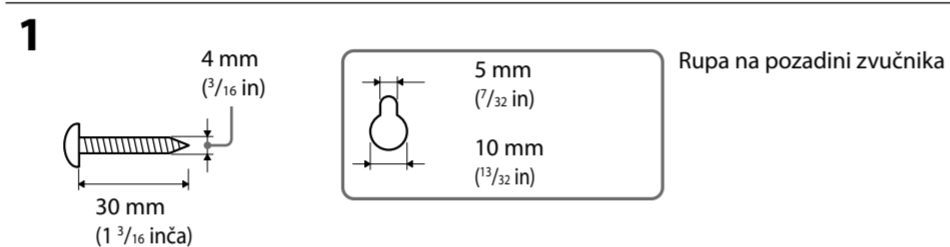
Priprema uspravnog zvučnika



Priprema satelitskog zvučnika (samo BDV-N890W)



Postavljanje zvučnika na zid



hrvatski

Oprez

- Informacije o zidnom materijalu ili vijcima koje ćete koristiti zatražite u trgovini s vijcima ili od instalatera.
- Koristite vijke prikladne za materijal i čvrstoću zida. Budući da je zid od gipskartonskih ploča osobito slab, vijke čvrsto pričvrstite za gredu i pričvrstite za zid. Zvučnike postavite na okomit i ravan zid na koji se primjenjuje pojačanje.
- Sony ne odgovara za nezgode ili oštećenja uzrokovana neispravnim postavljanjem, nedostatnom čvrstoćom zida ili nepravilnim postavljanjem vijaka, prirodnim nezgodama itd.

Priprema uspravnog zvučnika

1 Pričvrstite poklopac dna zvučnika na dno gornjeg dijela uspravnog zvučnika.

2 Kabel zvučnika priključite na zvučnik.

Pazite da kabele zvučnika pridružite odgovarajućim priključcima na zvučnicima: kabel zvučnika s obojenom cjevčicom priključku ⊕, a kabel zvučnika s obojenom cjevčicom priključku ⊖.

Boje cjevčica:

Lijevi prednji zvučnik (L): Bijelo Desni prednji zvučnik (R): Crveno

Lijevi surround zvučnik (L)*: Plavo Desni surround zvučnik (R)*: Sivo

* samo BDV-N990W.

Priprema satelitskog zvučnika (samo BDV-N890W)

1 Uklonite vijak, a zatim stalak i kabel zvučnika.

2 Promijenite smjer uklonjenog stalka, a kabel zvučnika provucite kroz rupu stalka.

3 Kabel zvučnika priključite na zvučnik.

4 Stalak pričvrstite vijkom koji ste uklonili u 1. koraku.

5 Kabel zvučnika pričvrstite u držač kabela zvučnika.

Postavljanje zvučnika na zid

1 Pripremite vijke (nisu dio paketa) prikladne za rupu na poledini svakog zvučnika.

2 Pričvrstite vijke u zid.

Ostavite nešto prostora između zida i glave vijka.

Za uspravni zvučnik: od 8 mm do 10 mm

Za središnji zvučnik: od 4 mm do 6 mm

Za satelitski zvučnik*: od 5 mm do 7 mm

Izmjerite udaljenost između vijaka prije nego ih pričvrstite u zid.

Za uspravni zvučnik: 200 mm

Za središnji zvučnik: 154 mm

Za satelitski zvučnik*: 40 mm

* samo BDV-N890W.

3 Objesite zvučnik na vijke.