

Micro HI-FI Component System

SE Användarinstruktioner



©2011 Sony Corporation

CMT-CX5iP

http://www.sony.net/



VARNING

Täck inte över ventilationsöppningarna på apparaten med tändningar, dukar, gardiner eller liknande, eftersom det kan orsaka brand. Placera heller aldrig öppen eld, till exempel levande ljus, ovanpå apparaten.

Skydda apparaten mot stänk och väta och placera inte vätskefyllda föremål, till exempel vaser, ovanpå apparaten, så undviker du risk för brand och elektriska stötår.

Placera inte enheten där det är ont om utrymme, t.ex. i en bokhylla eller i ett inbyggt skåp.

Eftersom du använder nätkabeln för att koppla bort apparaten från elnätet, bör du se till att det vägguttag du använder är lätt att komma åt. Om du upptäcker att något med apparaten inte är som det ska måste du omedelbart dra ut kontakten ur vägguttaget.

Batterier och apparater med batterier får inte utsättas för hög värme, till exempel direkt solljus, eld eller liknande.

Enheten är inte bortkopplad från strömkällan så länge kontakten sitter i ett nätuttag, även om du har stängt av själva anläggningen.

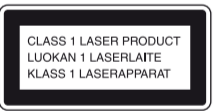
Namnplåten är placerad på undersidan av huvudenheten.

VARNING

Undvik personskador genom att fästa apparaten mot väggen i enlighet med installationsanvisningarna.

FARA

Om optiska instrument används tillsammans med denna produkt ökar risken för ögonskador.



Den här enheten är klassad som en KLASS 1 LASER-produkt. Märkningen finns på undersidan av huvudenheten.

Kundmeddelande: Följande information gäller endast för utrustning som sålts i länder där EU-direktiv tillämpas.

Tillverkaren av denna produkt är Sony Corporation, 1-7-1 Konan Minato-ku Tokyo, 108-0075 Japan. Auktoriserad representant för EMC och produktsäkerhet är Sony Deutschland GmbH, Hedelfinger Strasse 61, 70327 Stuttgart, Tyskland. Service- och garantiinformation finns i separata service- och garantidokument.



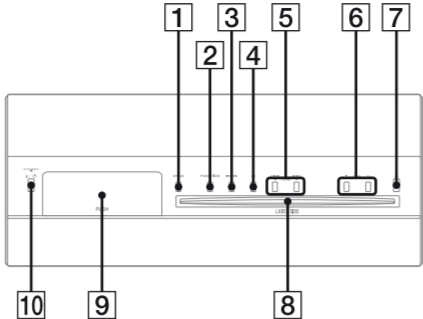
Kassering av gamla elektriska och elektroniska produkter (gäller inom EU samt i andra europeiska länder med separata insamlingsssystem)

Symbolen på produkten eller emballaget anger att produkten inte får hanteras som hushållsavfall. Den måste i stället lämnas in på en återvinningscentral för uttjänt elektrisk och elektronisk utrustning. Genom att säkerställa att produkten avfallshanteras på rätt sätt bidrar du till att förebygga negativa miljö- och hälsoeffekter som kan uppstå om produkten kasseras på felaktigt sätt. Återvinning av materialet hjälper till att bevara naturens resurser. Om du vill ha detaljerad information om återvinning av den här produkten kan du kontakta ditt kommunkontor, sophämtningsföretaget eller butiken där du köpte produkten.

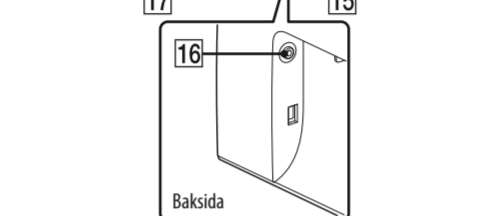
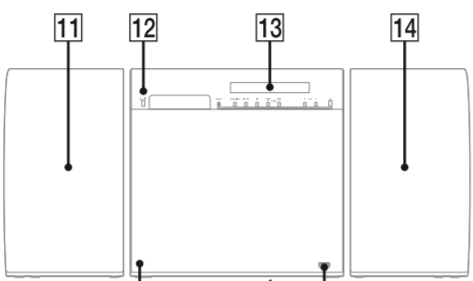
Tillbehör: Fjärrkontroll

Kontrollernas placering

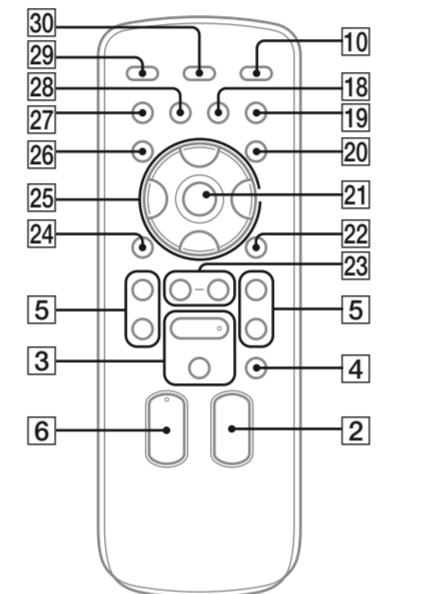
Anläggning (ovansida)



Anläggning (framsida)



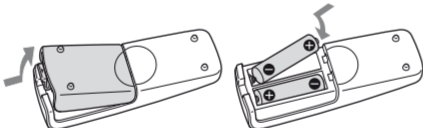
Fjärrkontroll



I den här bruksanvisningen beskrivs främst hur åtgärder utförs med fjärrkontrollen, men det går även att utföra samma åtgärder med hjälp av de knappar på anläggningen som har samma eller liknande namn.

Använda fjärrkontrollen

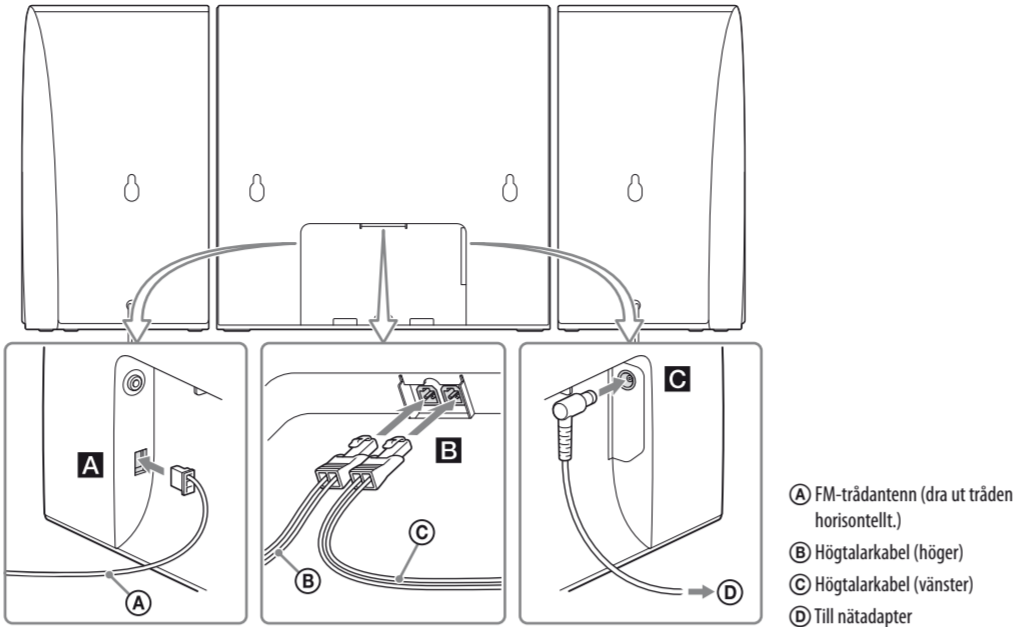
Skjut ut och avlägsna batterifäckets lucka och sätt i två R6-batterier (storlek AA, ingår ej) med **+**-sidan först och polerna riktade enligt nedan.



Anmärkningar om fjärrkontrollanvändning

- Vid normal användning varar batterierna i ungefär sex månader.
- Blanda inte gamla och nya batterier, eller olika sorters batterier.
- Om fjärrkontrollen inte ska användas på länge tar du ut batterierna för att undvika skador på grund av batteriläckage eller rost.

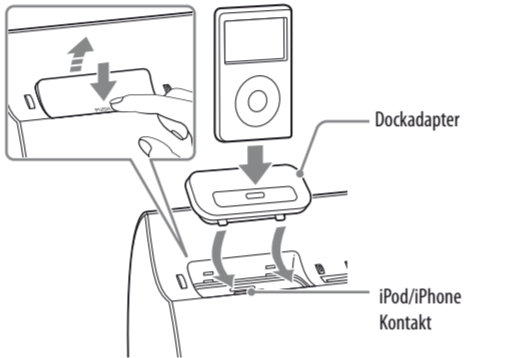
Komma igång



- A** FM-trådantenn (dra ut tråden horisontellt.)
- B** Högtalarkabel (höger)
- C** Högtalarkabel (vänster)
- D** Till nätdapter

Använda en iPod/iPhone

Tryck upp panelen **[9]** och sätt in en dockadapter i dockan. Om du har en iPod använder du den dockadapter som medföljde spelaren. Om du använder en iPhone, använd då den dockadapter som medföljer anläggningen. Se anvisningarna som medföljer dockadapterna för närmare detaljer om dockadapterna.



Låt panelen vara stäng när du inte använder någon iPod/iPhone. Ta ut dockadaptern genom att dra upp den med nageln eller något platt föremål med hjälp av skäraren i adaptern.

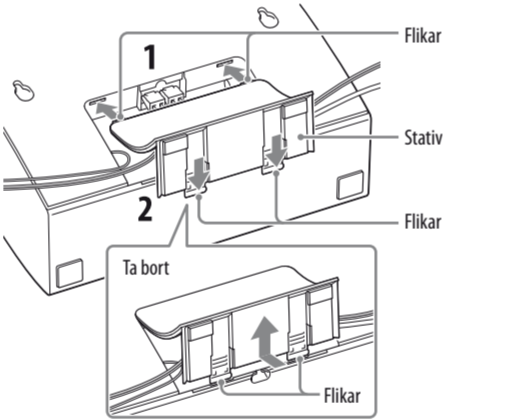
Och dockadaptrar för iPhone-modeller

Adapternumret står på undersidan av dockadaptern. Om du har en iPod använder du den dockadapter som medföljde spelaren eller köper en kompatibel dockadapter från Apple Inc.

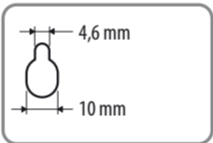
- [12]**: För iPhone
- [15]**: För iPhone 3G och iPhone 3GS
- [16]**: För iPhone 4

Montering

Montera stativet på anläggningen

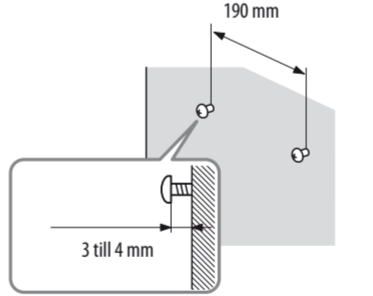


- Se till att ha skruvar (medföljer ej) som passar hålen på baksidan av enheten och högtalarna. Se illustrationen nedan.



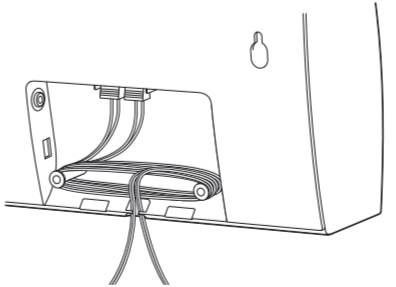
Hål på enhetens och högtalarnas baksida

- Fäst skruvarna i väggen. Skruvarna ska sticka ut 3 till 4 mm. Montera anläggningen på en lodrät och plan förstärkt del av väggen.

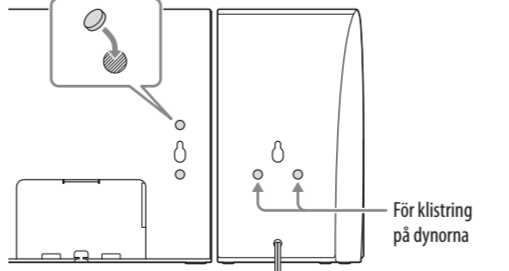


Tips

- När högtalarna och enheten monteras när varandra ska du fästa skruvarna i väggen enligt märkena **▼** på den under sidan enligt illustrationen i den här bruksanvisningen.
- Avståndet mellan enhetens och högtalares skruvar måste vara minst 90 mm. Om du vill montera anläggningen med ett avstånd mellan enheten och högtalarna anpassar du högtalarkablens längd innan du montera anläggningen.
- Du kan surra högtalarkabeln runt den utstickande delen på baksidan av enheten som illustrationen visar.



- Sätt fast de medföljande dynorna på baksidan av högtalarna och enheten.



A FM-antenn

Hitta ett ställe och en riktning där mottagningen blir bra, och sätt ut antennen där. Håll undan antennerna från högtalarkablarna och nätkabeln för att undvika störningar.

B Högtalare

Anslut högtalarkablarna till SPEAKERS-uttagen på anläggningen.

C Ström

- Anslut nätströmskabeln till nätdaptern.
- Anslut nätrömskabeln till anläggningen och sätt sedan in nätrömskabeln i ett vägguttag.

Demonstrationen visas på displayen. När man trycker på **I/⏏** **[10]** slås anläggningen på och demonstrationen avbryts automatiskt. När man stänger av anläggningen visas demonstrationen igen på displayen.

När du ställer in klockan övergår anläggningen till energisparläge och demonstrationen avbryts.

Ställa in klockan

- Tryck på **I/⏏** **[10]** för att slå på anläggningen.
- Tryck på **TIMER MENU** **[20]** för att växla till klockinställningsläget.
- Om **PLAY SET** blinkar på displayen trycker du upprepare gånger på **♦/♦** **[25]** för att välja "CLOCK SET?". Tryck sedan på **⊕** (enter) **[21]**.
- Tryck upprepare gånger på **♦/♦** **[25]** för att ställa in timmen och tryck sedan på **⊕** (enter) **[21]**.
- Gör på samma sätt för att ställa in minuter.

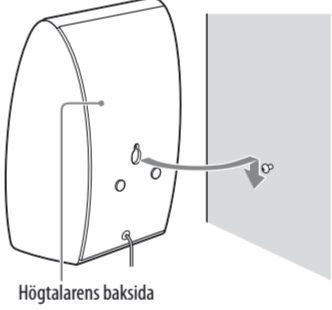
Anmärkning
Klockinställningarna återställs om du drar ut nätrömskabeln eller om det blir strömbrott.

Visa klockan på displayen när anläggningen är avstängd

Tryck på **DISPLAY** **[30]**. Klockan visas i ungefär åtta sekunder.

- Häng anläggningen på skruvarna.

Rikta in hålen på baksidan av anläggningen mot skruvarna och häng sedan anläggningen på fyra skruvar.



Anmärkningar

- Se till att skruvarna sitter rätt i förhållande till varandra och att huvudena sticker ut tillräckligt mycket för att fästna i hålen på baksidan av enheten och högtalarna.
- Tänk på att anläggningen kan ramlar ned från väggen om en person eller ett föremål kommer åt den.
- Häng inte och lägg inget på anläggningen när den är väggupphängd.
- Beroende på blägningen på väggen kan värme från anläggningen göra att tapeten lossnar eller missfärgas.
- Sony tar inget ansvar för olyckor eller skador som orsakas av felaktig montering, att väggen inte tål belastningen, felaktig montering av skruvar, naturkatastrofer et cetera.

Få bättre ljudkvalitet

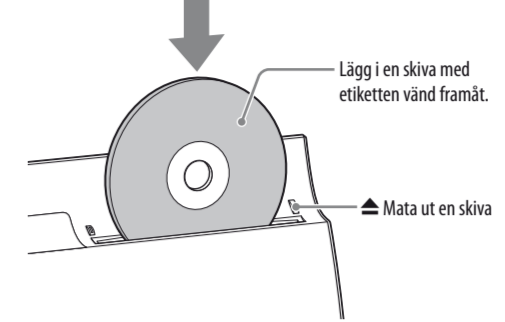
Du kan få bättre ljudkvalitet om du placerar högtalarna optimalt. Montera anläggningen som nedan för bästa möjliga ljudkvalitet.

- Det är bättre att ordna högtalarna i horisontell led med ledning av var lyssnaren brukar befinna sig i rummet.
- Det är bäst att montera högtalarna i ansiktshöjd i rummet.

Användningsätt

Spela en CD/MP3-skiva

- Välj CD-läget. Tryck upprepare gånger på **FUNCTION +/-** **[2]**.
- Välj uppspelningsläge. Tryck upprepare gånger på **PLAY MODE** **[27]** tills **PGM** visas på displayen medan spelaren är i stoppläge.
- Välj önskat spår eller filnummer. Tryck upprepare gånger på **◀◀/▶▶** **[5]** tills önskat spår- eller filnummer visas.



- Starta uppspelningen. Tryck på **▶** (spela upp) **[3]**.

Anmärkning

- När du slår på anläggningen dras skivan inte in i skivfacket förrän det står "No Disc" (ingen skiva) i displayen. Försök inte skjuta in skivan förrän texten "No Disc" visas.
- Sätt inte in skivor i ovanliga format (t.ex. hjärt-, kvadrat eller stjärnformade skivor). Skivan kan ramlar ned i anläggningen och orsaka irreparabla skador.
- När du trycker på **▶** (mata ut) på enheten och sedan sätter tillbaka skivan i skivfacket ska du inte bara skjuta in den. Ta ut skivan ur skivfacket och sätt sedan tillbaka den.
- Skjut inte av anläggningen när en skiva har satts in halvväg i skivfacket. Skivan kan ramlar ned.
- Använd inte skivor med tejp, plomberingar eller lim på, eftersom det kan skada anläggningen.
- När du matar ut en skiva håller du den i kanten. Vidrör inte ytan. Skjut inte in en skiva i skivfacket när anläggningen är avstängd. Det kan skada anläggningen.
- Sätt inte in en 8 cm skiva med en adapter. Det kan skada anläggningen.

Övriga funktioner

För att	Tryck på
Pausa uppspelningen	 (pausa) [3] . Tryck en gång till på knappen för att fortsätta uppspelningen.
Avbryta uppspelningen	■ (stoppa) [4] .
Välja mapp på en MP3-skiva	[] (välj mapp) +/- [23] upprepare gånger.
Välja ett spår eller en fil	◀◀ (gå bakåt)/ ▶▶ (gå framåt) [5] .
Hitta ett visst ställe i ett spår eller en fil	Håll ned ◀◀ (snabbspola bakåt)/ ▶▶ (snabbspola framåt) [5] under uppspelningen, och släpp sedan knappen på önskat ställe.
Välja upprepad uppspelning	REPEAT [28] upprepare gånger tills REP eller REP1 visas på displayen.
Mata ut en skiva	▶ på anläggningen [7] .

Växla uppspelningsläge

Tryck upprepare gånger på **PLAY MODE** **[27]** medan spelaren är stoppad. Du kan välja mellan vanlig uppspelning (**[]** för samtliga MP3-filer i mappen på skivan), slumpmässig uppspelning (SHUF eller **[]** SHUF* för slumpvis mappuppspelning) eller programmerad uppspelning (PGM).
* Vid uppspelning av en CD-DA-skiva (ljudskiva) fungerar **[]** (SHUF)-uppspelning på samma sätt som vanlig (SHUF)-uppspelning.

Anmärkning om upprepad uppspelning

Tryck anger att ett enda spår eller en enda fil upprepas ända till uppselningen avbryts.

Anmärkningar om slumpmässigt uppspelningsläge

- När slumpmässigt uppspelningsläge har inställningen SHUF, spelas alla spår eller filer på skivan upp i slumpmässig ordning. Om slumpmässigt uppspelningsläge har inställningen **[]** SHUF spelas alla spår eller filer i den valda mappen upp i slumpmässig ordning.
- När anläggningen stängs av nollställs det slumpmässiga uppspelningsläget (SHUF eller **[]** SHUF) och uppspelningsläget återgår till normalläget (**[]**).

Anmärkning om uppspelning av MP3-skivor

- Undvik att lagra andra sorters spår eller filer eller onödiga mappar på en skiva som innehåller MP3-filer.
- Mappar som inte innehåller några MP3-filer hoppas över.
- MP3-filerna spelas upp i den ordning som de är inspelade på skivan. Anläggningen kan bara spela upp MP3-filer med filnamnstillägget .mp3.
- Om en fil har filnamnstillägget .mp3 men i själva verket har ett annat format finns det risk för kraftigt brus om filen spelas upp. Detta kan leda till skador på högtalarna eller anläggningen.
- Det maximala antalet:
 - mappar är 255 (inklusive rotmappen).
 - MP3-filer är 511.
 - MP3-filer och mappar sammanlagt per skiva är 512.
 - mappnivåer (i filernas trädstruktur) är 8.
- Vi kan inte garantera att denna anläggning är kompatibel med alla sorters kodnings-/skrivningsprogram, inspelningsapparater eller inspelningsmedia för MP3. Vid uppspelning av en inkompatibel MP3-skiva kan det hända att det uppstår störningar eller avbrott i ljudet, eller att skivan inte går att spela alla.

Anmärkningar om uppspelning av multisessionsskivor

- Om den första sessionen på skivan är en CD-DA-session kan CD-spelaren inte identifiera några andra sessioner på skivan, oavsett sessionsformat. Endast CD-DA-spåren i den första sessionen kan spelas upp.
- Om den första sessionen är i CD-ROM-format och även följande sessioner är inspelade i samma format, fortsätter anläggningen att spela upp MP3-filerna på motsvarande sätt i flera sessioner tills den kommer till en session som är inspelad i något annat format.

Skapa ditt eget program (Programmerad uppspelning)

- Välj CD-läget. Tryck upprepare gånger på **FUNCTION +/-** **[2]**.
- Välj uppspelningsläge. Tryck upprepare gånger på **PLAY MODE** **[27]** tills **PGM** visas på displayen medan spelaren är i stoppläge.
- Välj önskat spår eller filnummer. Tryck upprepare gånger på **◀◀/▶▶** **[5]** tills önskat spår- eller filnummer visas.



När du programmerar ljudfiler trycker du upprepare gånger på **[] +/-** **[23]** för att välja önskad mapp och väljer sedan önskad fil.

- Programmera in önskat spår eller önskad fil. Tryck på **⊕** **[21]** för att ange önskat spår eller fil.

- Upprepa steg 3 till 4 för att programmera in ytterligare spår eller filer. Det går att programmera in upp till 25 spår eller filer sammanlagt.

- Spela upp de inprogrammerade spåren eller filerna genom att trycka på **▶** **[3]**.

Programmet hålls kvar i minnet tills du tar bort skivan från skivfacket **[8]** eller kopplar bort nätrömskabeln. Om du vill spela samma program en gång till trycker du på **▶** **[3]**.

Avbryta den programmerade uppspelningen

Tryck upprepare gånger på **PLAY MODE** **[27]** tills **PGM** slutar att visas på displayen medan spelaren är i stoppläge.

Radera det sista spåret eller den sista filen ur programmet

Tryck på **CLEAR** **[18]** medan spelaren är i stoppläge.

Visa programinformation

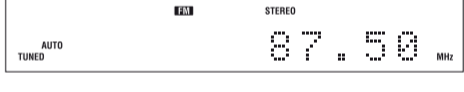
Tryck upprepare gånger på **DISPLAY** **[30]**.

Lyssna på radio

- Välj TUNER-läget. Tryck upprepare gånger på **FUNCTION +/-** **[2]**.
- Ställ in stationer.

Automatisk stationsinställning

Tryck upprepare gånger på **TUNING MODE** **[27]** tills **AUTO** visas på displayen. Tryck sedan på **+/-** **[5]**. Avsökningen avbryts automatiskt när en station har ställts in, och TUNED samt STEREO (för stereoprogram) tänds på displayen.



Om TUNED inte tänds och FM- eller AM-stationsavsökningen inte avbryts så trycker du på **[]** **[4]** för att avbryta avsökningen och använder sedan manuell stationsinställning i stället (se nedan). När en FM-station med RDS-tjänster ställs in visas tjänstens namn eller stationens namn på displayen.

Manuell stationsinställning

Tryck upprepare gånger på **TUNING MODE** **[27]** tills "AUTO" och "PRESET" släcks på displayen, och tryck sedan upprepare gånger på **+/-** **[5]** för att ställa in önskad station.

Tips!

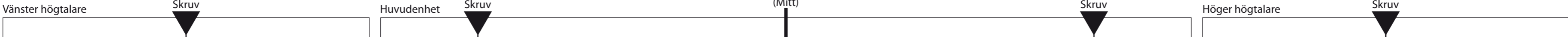
Om det brusar kraftigt under mottagning av en svag FM-station i stereo så tryck upprepare gånger på **FM MODE** **[28]** tills MONO visas på displayen för att stänga av stereomottagningen.

Lagra radiostationer i snabbvalsminnet

- Ställ in önskad station.
- Tryck på **TUNER MEMORY** **[26]** för att växla till minnesläget.



- Tryck upprepare gånger på **+/-** **[5]** för att välja önskat snabbvalsnummer. Om en annan station redan är lagrad på det valda snabbvalsnumret raderas den gamla stationen och ersätts med den nya.
- Tryck på **⊕** **[21]** för att lagra stationen.
- Upprepa steg 1 till 4 för att lagra ytterligare stationer. Det går att lagra upp till 20 FM-stationer.
- Gå till en förinställd radiokanal genom att upprepare gånger trycka på **TUNING MODE** **[27]** tills texten PRESET visas. Tryck då på **+/-** **[5]** flera gånger och välj det förinställda numret.



Spela upp från iPod-spelaren/ iPhone-telefonen

- Välj iPod-läget.
 - Tryck uppregade gånger på FUNCTION +/- [2].
- Placera din iPod/iPhone.
- Starta uppspelningen.
 - Tryck på ► [3].

För att	Tryck på
Pausa	⏏ (pausa) [3] / ■ (stop) [4] .
uppspelningen	
Välja ett spår eller ett kapitel i en ljudbok/ poddsändning	⏮ (gå bakåt) ▶ [1] (gå framåt) [5] . Håll knappen intryckt för att i en ljudbok/ poddsändning
Hitta ett visst ställe i ett spår eller i ett kapitel i en ljudbok/ poddsändning	Håll ned ⏮ (snabbspola bakåt) ▶ [1] (snabbspola framåt) [5] under uppspelningen, och slapp sedan knappen på önskat ställe.
Välja det markerade objektet	↵ (enter) [2] .
Rulla uppåt/nedåt i iPod-menyer	⬆ / ⬇ [2] .
Återgå till föregående meny eller välja en meny	TOOL MENU [2] /RETURN ↩ (återgå) [2] .

Använda anläggningen som batteriladdare
Du kan använda systemet för att ladda en iPod/iPhone oavsett om anläggningen är på eller avstängd. Laddningen inleds när en iPod/iPhone placeras i iPod-/iPhone-kontakten [9]. Laddningsstatusen visas på iPod-spelarens/iPhone-telefonens display. Placera din iPod/iPhone i kontakten när du laddar den. Spela inte upp något på den. Mer information finns i handboken till din iPod/iPhone.

Sluta ladda en iPod/iPhone
Ta bort din iPod/iPhone.

Anmärkningar om att ladda en iPod/iPhone

- När ett USB-läge väljs medan anläggningen är på går det inte att ladda en iPod/iPhone.
- Om visningsläget är Demonstration eller Klocka går det inte att ladda en iPod/iPhone ens om systemet är avstängt.
- Om du laddar en iPod/iPhone när anläggningen är avstängd övergår den automatiskt i energisparläge när laddningen är klar. Den längsta laddningstiden när anläggningen är avstängd är omkring fyra timmar.
- Om du trycker på DISPLAY [3] medan du laddar och anläggningen är avstängd avslutas laddningen av din iPod/iPhone. Börjar ladda din iPod/iPhone igen genom att återansluta den när anläggningen är i energisparläge.

Anmärkningar

- Om batteriet på en iPod/iPhone är urladdat kanske enheten inte kan identifieras av anläggningen. I så fall laddar du enheten med en dator eller liknande och ansluter den sedan till anläggningen igen.
- Anläggningens prestanda kan variera beroende på iPod-spelarens/iPhone-telefonens specifikationer.
- Håll din iPod/iPhone i samma vinkel som iPod-/iPhonekontakten på anläggningen när du sätter i eller tar av den. Undvik att vrida eller skaka på din iPod/iPhone för att undvika skador på kontakten.
- Bär inte omkring anläggningen med en iPod/iPhone isatt i kontakten. Det kan leda till fel på utrustningen.
- Söt anläggningen med ena handen när du sätter i eller tar av din iPod/iPhone, och var försiktig så att du inte råkar trycka på kontrollerna på din iPod/iPhone av misstag.
- Pussa alltid uppspelningen innan du kopplar bort en iPod/iPhone.
- Håll ned ⏮▶[1][5] för att snabbspola framåt (bakåt) medan du spelar upp video om ⏮▶[1][5] inte fungerar.
- När en iPhone-telefon är ansluten till anläggningen och telefonen ringer under pågående uppspelning, pausas uppspelningen så att du kan ta emot samtalet.
- Använd VOLUME +/- [6] för att ändra volymen. Volymen ändras inte även om du justerar den på en iPod/iPhone.
- Denna anläggning är endast avsedd för iPod/iPhone. Det går inte att ansluta några andra sorters bärbara muspelsare.
- Information om hur du använder en iPod/iPhone finns i bruksanvisningen för enheten.
- Sony påtar sig inget ansvar ifall data som är lagrade på din iPod/iPhone skulle gå förlorade eller bli skadade när din iPod/iPhone används tillsammans med den här enheten.

Spela upp en fil från en USB-enhet

Den här anläggningen kan spela upp filer i ljudformaten MP3/WMA*/AAC*.

* Filer som är försedda med upphovsrättskyddet DRM (Digital Rights Management) eller filer som har hämtats från en musikbutik på webben kan inte spelas upp på den här anläggningen. Om du försöker spela upp den här typen av filer spelas nästa oskyddade ljudfil upp automatiskt.

Se nedanstående webbsidor för information om vilka USB-enheter som kan användas.
För kunder i Europa och Ryssland: <http://support.sony-europe.com/>
För kunder i övriga länder och områden: <http://www.sony-asia.com/support>

- Gå över till USB-läget.
 - Tryck uppregade gånger på FUNCTION +/- [2].
- Anslut USB-enheten till ⚡ (USB)-uttaget [15].
- Starta uppspelningen.
 - Tryck på ► [3].

För att	Tryck på
Pausa uppspelningen	⏏ (pausa) [3] . Tryck en gång till på knappen för att fortsätta uppselningen.
Avbryta uppspelningen	■ (stoppa) [4] . Om du vill återuppta uppselningen trycker du på ► (spela upp) [3] *. Om du inte vill återuppta uppselningen trycker du på ■ [4] igen*.
Välja mapp	⏪ +/- [2] uppregade gånger.

För att	Tryck på
Välja fil	⏮ (gå bakåt) ▶ [1] (gå framåt) [5] .
Hitta ett visst ställe i en fil	Håll ned ⏮ (snabbspola bakåt) ▶ [1] (snabbspola framåt) [5] under uppspelningen, och släpp sedan knappen på önskat ställe.
Välja upprepad uppspelning	REPEAT [28] uppregade gånger tills REP eller REP1 visas på displayen.

* För MP3/WMA-filer i VBR-format kan det hända att anläggningen återuppar uppspelningen från ett annat ställe än där den avbröts.
*Uppspelningen fortsätter från den översta mappen.

Växla uppspelningsläge

Tryck uppregade gånger på PLAY MODE [27]. Du kan välja normalt uppspelningsläge (uppspelning i följd av alla filer på USB-enheten), mappuppspelningsläge (⏪ för alla filer i den angivna mappen på USB-enheten) eller slumpmässigt uppspelningsläge (SHUF).

Anmärkning om uppspelningsläge

- Om du väljer det slumpmässiga uppspelningsläget SHUF spelas alla ljudfiler på den anslutna USB-enheten upp i slumpmässig ordning. Samma låt kan spelas upp flera gånger i slumpmässigt uppspelningsläge.
- Om mappuppspelningsläget är aktiverat är REP1 inte tillgängligt.
- Om slumpmässigt uppspelningsläge är aktiverat är uppreppningsfunktionen inte tillgänglig.
- Om uppreppningsläget är aktiverat är slumpmässigt uppspelningsläge inte tillgängligt. Om uppreppningsläget är REP1 är mappuppspelningsläget inte tillgängligt.
- När anläggningen stängs av nollställs det valda slumpmässiga uppspelningsläget (SHUF) och uppspelningen återgår till normalt uppspelningsläge.

Anmärkning om upprepad uppspelning

Om du väljer REP i normalt uppspelningsläge upprepas uppspelningen av alla ljudfiler som lagras på USB-enheten tills du avslutar uppspelningen. Om du väljer REP i normalt i massuppspelningsläge upprepas uppspelningen av alla ljudfiler i den valda mappen tills du avslutar uppspelningen.

Anmärkningar

- Om apparaten behöver anslutas via en USB-kabel, använd då den USB-kabel som medföljde USB-enheten som ska anslutas. Se bruksanvisningen till den USB-enhet som ska anslutas för närmare detaljer om hur man använder den.
- Det kan ta upp till 10 sekunder innan Reading visas beroende på vilken typ av USB-enhet som ansluts.
- Anslut inte USB-enheten till anläggningen via ett USB-nv.
- När USB-enheten ansluts läser anläggningen av alla filerna på USB-enheten. Om det finns många mappar och filer på USB-enheten kan det ta lång tid innan USB-enheten har lästs in.
- Med vissa anslutna USB-enheter kan det uppstå en fördröjning efter att en åtgärd har utförts.
- Kompatibilitet med alla sorters kodnings- och skrivningsprogram kan inte garanteras. Om ljudfiler på USB-enheten ursprungligen är kodade med inkompatibel programvara kan det hända att det uppstår störningar eller avbrott i ljudet när de filerna spelas, eller att de inte går att spela als.
- I följande fall kan den här anläggningen inte spela ljudfiler på en USB-enhet:
 - om det finns fler än 100 ljudfiler i en mapp.
 - om det totala antalet ljudfiler på USB-enheten överskrider 10 000.
 - om antalet mappar på USB-enheten överskrider 100 (inklusive mappen ROOT och tomma mappar).
- Dessa antal kan variera beroende på fil- och mappstrukturen. Undvik att lagra andra sorters filer eller onödiga mappar i en USB-enhet som innehåller ljudfiler.
- Den här anläggningen kan bara spela upp filer i mappar på upp till åtta nivåer.
- Den här anläggningen har inte nödvändigtvis stöd för alla funktionerna på anslutna USB-enheter.
- Mappar som inte innehåller några ljudfiler hoppas över.
- På den här anläggningen går det att lyssna på ljudfilr i följande format:
 - MP3: filnamnställg_ mp3
 - WMA: filnamnställg_wma
 - AAC: filnamnställg_m4
- Observera att även om filen har rätt sorts tillägg men är i något annat format, kan brus eller fel uppstå.

Använda anläggningen som batteriladdare
Det går att använda den här anläggningen som batteriladdare för USB-enheter med uppladdningsfunktion när anläggningen är påslagen. Tryck uppregade gånger på FUNCTION +/- [2] och välj USB-läget.
Uppladdningen börjar när USB-enheten ansluts till ⚡ (USB)-uttaget [15]. Uppladdningstillståndet visas på USB-enhetens display. Se bruksanvisningen till USB-enheten för närmare detaljer.

Använda extra ljudkomponenter

- Förbered ljudkällan.
 - Anslut den extra ljudkomponenten till AUDIO IN-ingången [16] på anläggningen via en analog ljudkabel (ingår ej).
- Skruva ned volymen.
 - Tryck på VOLUME — [6].
- Välj AUDIO IN-läget.
 - Tryck uppregade gånger på FUNCTION +/- [2].
- Starta uppspelningen.
 - Starta uppspelningen på den anslutna komponenten och justera volymen.

Anmärkning

Det kan hända att anläggningen automatiskt växlar till standbyläge om volymen för den anslutna komponenten är för låg. Justera komponentens volym i motsvarande grad. Mer information finns i avsnittet Stänga av den automatiska standbyfunktionen.

Justera ljudet

För att	Tryck på
Styra volymnivån	VOLUME +/- [6] .
Skapa ett mer dynamiskt ljud (Dynamic Sound Generator X-tra)	DSGX [1] på anläggningen.
Ställa in ljudeffekten	EQ [19] uppregade gånger för att välja BASS eller TREBLE och tryck sedan på ⚡ / ⚡ [25] för att justera nivån.

Ändra vad som visas på displayen

För att	Tryck på
Ändra informationen på displayen ¹⁾	DISPLAY [30] uppregade gånger medan anläggningen är påslagen.
Byta visningsläge på displayen (se nedan.)	DISPLAY [30] uppregade gånger när anläggningen är avstängd. ²⁾

¹⁾Det går t.ex. att se CD/MP3-skivinformation eller USB-enhetsinformation som:

- spår- eller filnummer
- spår- eller filnamn (⌂)
- artistnamn (Ⓜ)
- album- eller mappnamn (⏪)

—total speltid och totalt antal spår för CD-/DA-skivor (gäller endast när spelaren är i stoppläge och inställd på normal uppspelning).
—totalt antal mappar (album) på MP3-skivan (gäller endast när spelaren är i stoppläge och inställd på normal uppspelning).
—volymnamnet om det finns ett sådant på MP3-skivan (gäller endast när spelaren är i stoppläge och inställd på normal uppspelning).

²⁾STANDBY-indikatorn [12] på enheten tänds när anläggningen är avstängd.

Den här anläggningen har följande visningslägen.	
Visningsläge	När anläggningen är avstängd¹⁾
Demonstration	Demonstrationen tänds.
Energisparläge ²⁾	Displayen släcks för att spara ström. Timern och klockan fortsätter att fungera.
Klocka ³⁾	Klockan visas.

¹⁾STANDBY-indikatorn [12] på enheten tänds när anläggningen är avstängd.

²⁾Det går inte att ställa klockan i energisparläge.

³⁾Klockan övergår automatiskt till energisparläge efter åtta sekunder.

Anmärkningar om den information som visas på displayen

- Tecken som inte går att visa visas med _.
- Följande information visas inte:
 - total speltid för MP3-skivor och USB-enhet.
 - återstående speltid, förutom när det gäller CDDA.
- Följande information visas inte på rätt sätt:
 - den förlutna speltiden för MP3-filer som är VBR-kodade (variabelt bittal).
 - mapp- och filnamn som inte följer något av formaten ISO9660 Niv 1, Nivå 2 eller det utvidgade formatet Joliet.
- Följande information visas:
 - återstående speltid för ett CDDA-skivspår.
 - ID3-tagginformation för MP3-filer som innehåller ID3-taggar av version 1 eller version 2 (ID3-tagginformation av version 2 har företräde om det finns både version 1- och version 2-taggar för en viss MP3-fil).

Använda timerfunktionerna

Den här anläggningen har två olika timerfunktioner. Om båda timerfunktionerna används samtidigt har insomningstimern företräde.

Insomningstimern:

Somna medan du lyssnar på musik. Detta fungerar även om klockan inte är ställd. Tryck uppregade gånger på SLEEP [29].

Väckningstimern:

Vakna till en CD-skiva, FM-sändning, iPod/iPhone eller USB-enhet en viss tid. Kontrollera att klockan är rätt ställd.

- Förbered ljudkällan.
 - Gör klart ljudkällan och tryck sedan på VOLUME +/- [6] för att ställa in volymen.
- Välj timerinställningsläget.
 - Tryck på TIMER MENU [20].
- Ställ in väckningstimern.
 - Tryck uppregade gånger på ⚡/⚡ [26] för att välja PLAY SET? och tryck sedan på [21].
- Ställ in uppselningstiden.
 - Tryck uppregade gånger ⚡/⚡ [26] på för att ställa in timmen. Tryck sedan på [21]. Gör på samma sätt som ovan för att ställa in minuterna.
- Gör på samma sätt som i steg 4 för att ställa in när spelningen ska avslutas.
- Välj ljudkälla.
 - Tryck uppregade gånger på ⚡/⚡ [26] tills önskad ljudkälla visas på displayen och tryck sedan på [21].
- Stäng av systemet.
 - Tryck på I/[10]. Anläggningen slås automatiskt på strax före den inställda tiden.

Om anläggningen redan är på vid den inställda tidpunkten fungerar inte väckningstimern. Använd inte anläggningen från det att den slås på till det att uppspelningen startar.

Kontrollera inställningarna

- Tryck på TIMER MENU [20].
- Tryck uppregade gånger på ⚡/⚡ [26] för att välja TIMER SEL? och tryck sedan på [21].
- Tryck uppregade gånger på ⚡/⚡ [26] för att välja PLAY SEL? och tryck sedan på [21].

Stänga av timern

Upprepa samma steg som ovan tills TIMER OFF? visas i steg 3 och tryck sedan på [21].

Ändra inställningarna

Börja om från steg 1.

Anmärkning

Om du väljer en USB-enhet som en timer och du har många filer eller mappar på enheten så tar lasprocessen tid, vilket kan leda till en smärre fördröjning innan uppselningen enligt timerinställningen startar.

Anmärkningar för iPod/iPhone-ändare

- Kontrollera att uppspelningen inte redan pågår på iPod-spelaren/ iPhone-telefonen när du använder den som väckningstimern.
- Det kan hända att väckningstimern inte aktiveras beroende på den anslutna iPod-spelarens/iPhone-telefonens status.

Tips!

Väckningstimerinställningen fortsätter gälla om den inte avbryts manuellt.

Felsökning

- Kontrollera att nätkabeln och högtalarkablarna är ordentligt anslutna.
- Leta reda på problemet i listan nedan och vidta de angivna åtgärderna.
 - Om problemet kvarstår kontakta du närmaste Sony-återförsäljare.

Om STANDBY-indikatorn blinkar

Dra genast ut stickkontakten ur vägguttaget och kontrollera följande punkter.

- Har + och —högtalarkablarna kortslutits?
 - Är det någonting som blockerar anläggningens ventilationshål?
 - Är iPod-spelaren/iPhone-telefonkontakten [9] kortslutet?
- Vänta tills STANDBY-indikatorn [12] slutat blinka, anslut nätkabeln igen och slå på anläggningen. Om problemet kvarstår kontakta du närmaste Sony-återförsäljare.

Allmänt

En demonstration tänds på displayen när man sätter i stickkontakten i vägguttaget, trots att anläggningen inte är påslagen.

- Tryck en gång på DISPLAY [30] medan anläggningen är avstängd. Demonstrationen avbryts.

Anläggningen slås inte på.

- Är stickkontakten ordentligt isatt i vägguttaget?

Anläggningen växlar plötsligt till standbyläge.

- Detta är inget fel. Anläggningen växlar automatiskt till standbyläge om den inte används och inga ljudsignaler matas ut från den på ungefär 30 minuter. Mer information finns i avsnittet Stänga av den automatiska standbyfunktionen.

Inställningen av klockan eller väckningstimern avbryts plötsligt.

- Om du inte gör något på ungefär en minut avbryts inställningen av klockan och väckningstimern automatiskt. Gör om inställningsproceduren från början.

Det hörs inget ljud.

- Har + och —högtalarkablarna kortslutits?
- Användur du enbart de medföljande högtalarna?
- Är det någonting som blockerar anläggningens ventilationshål?
- Det kan hända att den inställda stationen inte sänder just för tillfället.

Ljudet hörs bara via den ena kanalen, eller det är dålig balans mellan höger och vänster kanal.

- Ställ högtalarna så symmetriskt som möjligt.
- Använd bara de medföljande högtalarna.

Det brummar eller brusar kraftigt.

- Flytta systemet bort från eventuella störningskällor.
- Koppla in anläggningen i ett annat vägguttag.
- Installera ett störningsfilter (medföljer ej) för nättrostomskabeln.

Fjärrkontrollen fungerar inte.

- Flytta undan alla hinder mellan fjärrkontrollen och anläggningens fjärrkontrollsensor [17] och flytta anläggningen längre bort från eventuell lysrörsbelysning.
- Rikta fjärrkontrollen mot sensorn på anläggningen.
- Använd fjärrkontrollen närmare anläggningen.

STANDBY-indikatorn [12] fortsätter att lysa trots att stickkontakten är utdragen ur vägguttaget.

- Det kan hända att STANDBY-indikatorn [12] inte släcks med en gång när man drar ut stickkontakten ur vägguttaget. Indikatorn släcks efter cirka 40 sekunder. Detta är inget fel.

Fjärrkontrollen fungerar inte.

- Flytta undan alla hinder mellan fjärrkontrollen och anläggningens fjärrkontrollsensor [17] och flytta anläggningen längre bort från anläggningen, eller placera dem på separata stativ. På hög volym kan det hända att vibrationerna från högtalarna gör att ljudet hoppar.

Skivan börjar inte spela från det första spåret.

- Återgå till läget för normal uppspelning genom att trycka uppregade gånger på PLAY MODE [27] tills varken PGM eller SHUF visas på displayen.

Det tar längre tid än vanligt innan uppspelningen startar.

- För följande sorters skivor kan det ta lite längre tid innan uppspelningen startar:
 - skivor som är inspelade med komplicerad trädstruktur.
 - skivor som är inspelade i multisessionsformat.
 - skivor som inte är stängda (skivor som det går att lägga till data på).
 - skivor med många mappar.

iPod/iPhone

Det hörs inget ljud.

- Kontrollera att iPod-spelaren/iPhone-telefon är ordentligt ansluten.
- Kontrollera att musik spelas på iPod-spelaren/iPhone-telefonen.
- Kontrollera att iPod-spelaren/iPhone-telefonen är uppdaterad med den senaste programvarversionen. Uppdatera annars iPod-spelaren/iPhone-telefonen innan du använder den tillsammans med den här anläggningen.
- Justera volymen.

Ljudet låter förvrängt.

- Kontrollera att iPod-spelaren/iPhone-telefon är ordentligt ansluten.
- Skruva ned volymen.
- Ställ in EQ-inställningen för iPod-spelaren/iPhone-telefonen till Off eller Flat.

iPod-spelaren/iPhone-telefonen fungerar inte.

- Om batteriet på iPod-spelaren/iPhone-telefonen är urladdat kanske enheten inte fungerar med anläggningen. I så fall laddar du enheten med en dator eller liknande och ansluter den sedan till anläggningen igen.
- Stäng alla andra iOS-program som körs på iPod-spelaren/iPhone-telefonen. Mer information finns i bruksanvisningen som medföljde iPod-spelaren/iPhone-telefonen.
- Kontrollera att iPod-spelaren/iPhone-telefon är ordentligt ansluten.
- Kontrollera att iPod-spelaren/iPhone-telefonen är uppdaterad med den senaste programvarversionen. Uppdatera annars iPod-spelaren/iPhone-telefonen innan du använder den tillsammans med den här anläggningen.
- Eftersom anläggningen och iPod-spelaren/iPhone-telefon fungerar på olika sätt kan det hända att det inte går att styra iPod-spelaren/iPhone-telefon med hjälp av knapparna på fjärrkontrollen eller på anläggningen. Använd i så fall manöverknapparna på iPod-spelaren/iPhone-telefonen.

iPod-spelaren/iPhone-telefonen går inte att ladda upp.

- Om batteriet på iPod-spelaren/iPhone-telefonen är urladdat kanske enheten inte kan laddas från anläggningen även om den ansluts till anläggningen. I så fall laddar du enheten med en dator eller liknande och ansluter den sedan till anläggningen igen.
- Kontrollera att iPod-spelaren/iPhone-telefonen är ordentligt ansluten.
- Om du laddar en iPod/iPhone när anläggningen är avstängd (i standbyläge) laddas inte din iPod/iPhone om den är helt laddad.
- Kontrollera att anläggningen inte är i USB-läget. iPod-spelaren/iPhone-telefonen går inte att ladda i USB-läge.
- Det går inte att ladda iPod-spelaren/iPhone-telefonen ens om du ansluter USB-kabeln som medföljer iPod-spelaren/iPhone-telefonen till anläggningens USB-uttag.

Volymen för iPhone-telefonens rington ändras inte.

- Justera volymen för ringtonen på iPhone-telefonen.