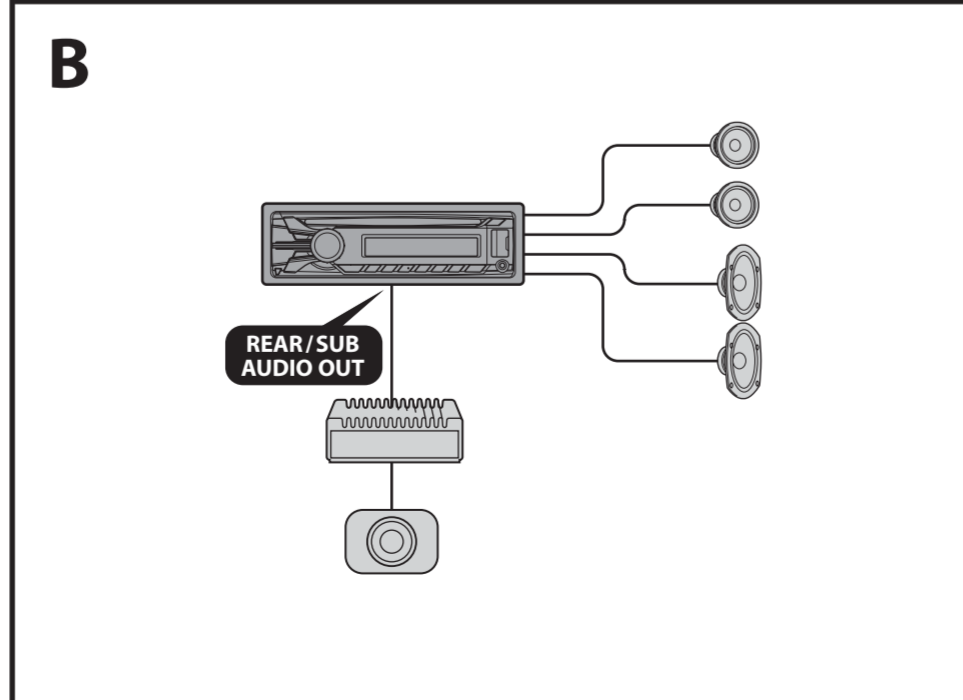
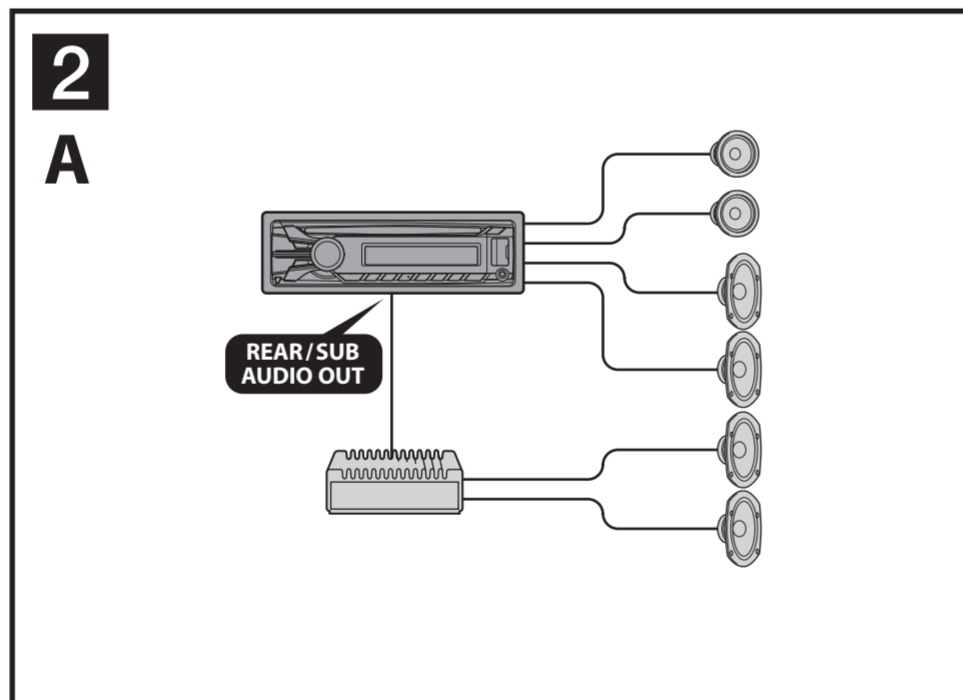
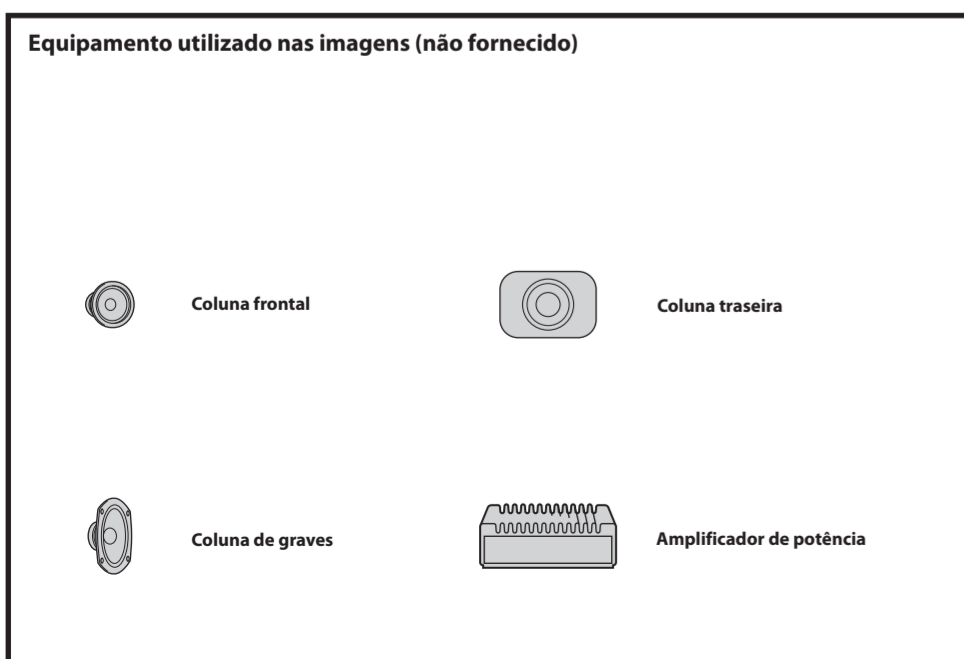
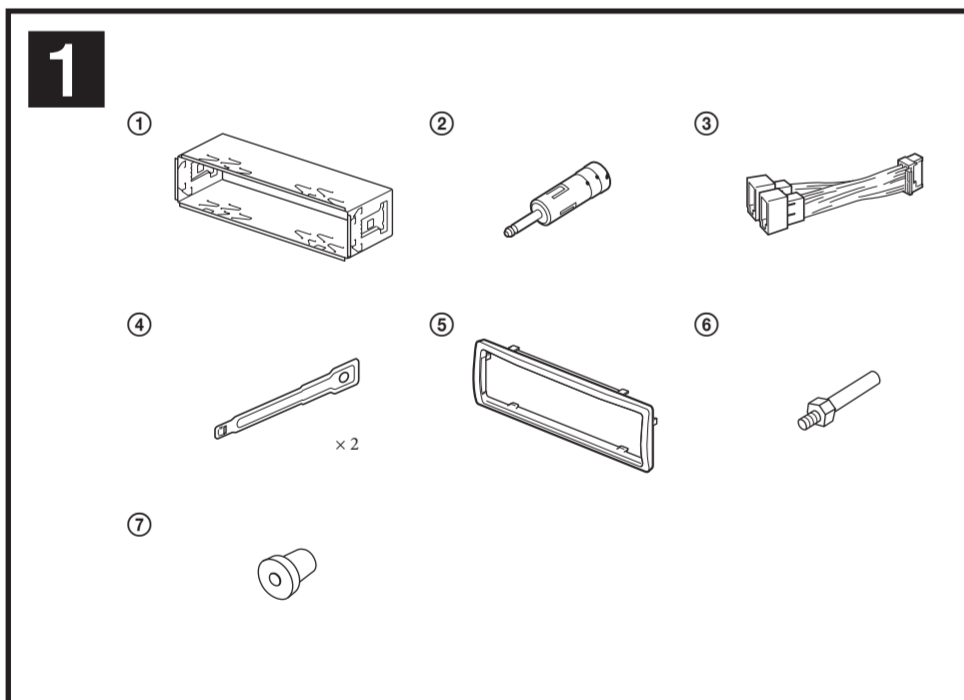
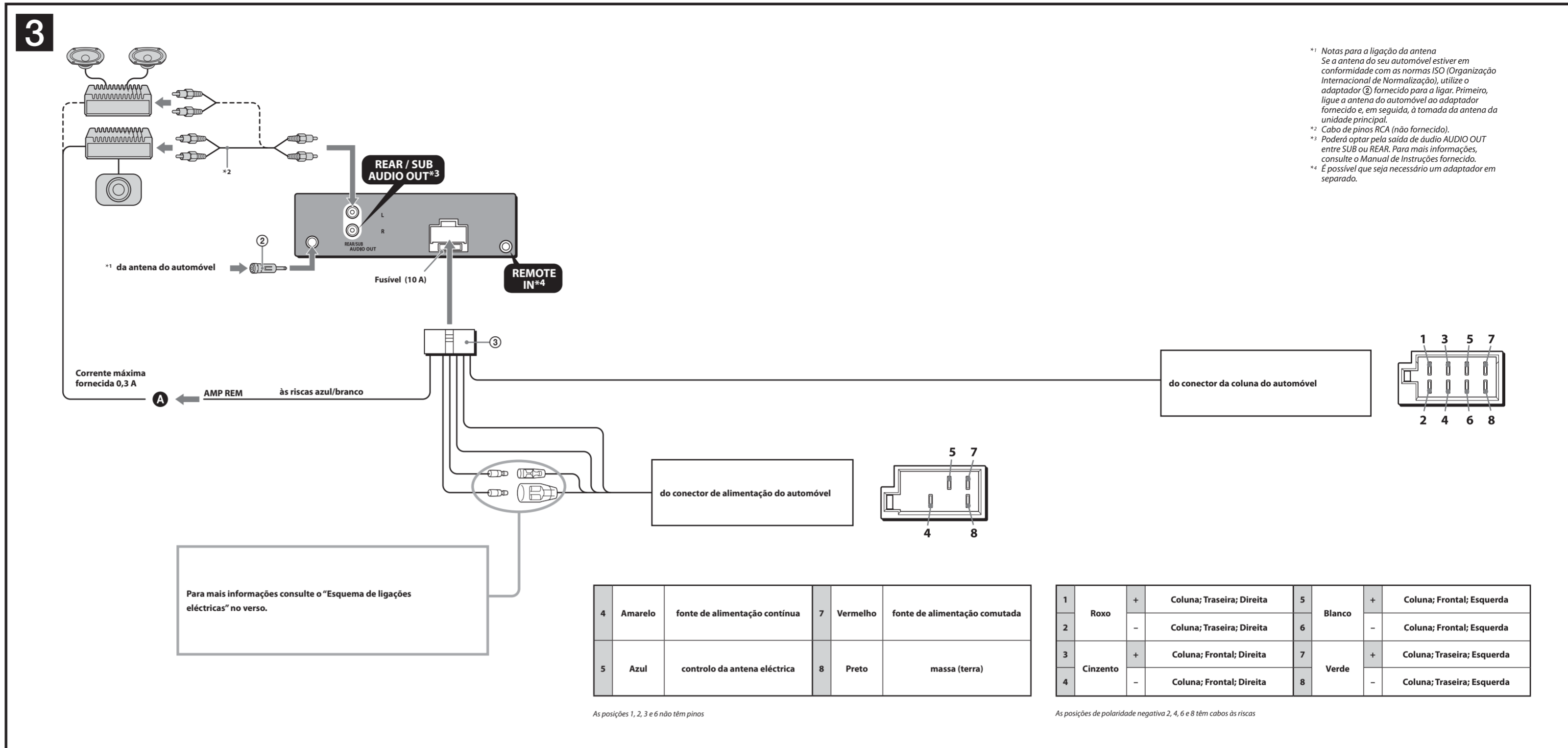


FM/MW/LW Compact Disc Player

Instalação/Ligações

©2012 Sony Corporation Printed in Spain

CDX-GT564UI/CDX-GT560UI



Atenção

- Esta unidade foi concebida para funcionar apenas com uma corrente de massa negativa (terra) de 12 V CC.
- Evite deixar os cabos sob um parafuso ou presos em peças móveis (por exemplo, nas calhas dos bancos).
- Antes de proceder às ligações, desligue o motor do automóvel, de forma a evitar a ocorrência de curto-circuitos.
- Ligue o cabo de alimentação ③ à unidade e às colunas antes de o ligar ao conector de alimentação auxiliar.
- Ligue todos os cabos de terra a um ponto de massa comum.
- Certifique-se de que isola todos os cabos que não tenham sido ligados com fita isoladora para maior segurança.

Notas sobre o cabo de alimentação (amarelo)

- Sempre que ligar esta unidade juntamente com outros componentes estéreo, a potência nominal do circuito do automóvel ligado deverá ser superior à soma de todos os fusíveis dos componentes.
- Se nenhum circuito do automóvel tiver potência suficiente, ligue a unidade directamente à bateria.

Lista de componentes 1

- Os números na lista correspondem aos números apresentados nas instruções.
- O suporte ① e o anel de protecção ⑤ já vêm instalados na unidade antes desta ser expedida. Antes de instalar a unidade, utilize as chaves de libertação ④ para retirar o suporte ① da unidade. Para mais informações, consulte "Retirar o anel de protecção e o suporte (4)" no verso da folha.
- Guarde as chaves de libertação ④ para utilizações futuras, uma vez que estas também são necessárias se retirar a unidade do seu automóvel.

Advertência

Manuseie cuidadosamente o suporte ① para evitar magoar os dedos.

1 Fecho

Nota

Antes de proceder à instalação, certifique-se de que os fechos que se encontram em ambos os lados do suporte ① estão inclinados para dentro 2 mm (3/16 polegadas). Se os fechos estiverem direitos ou inclinados para fora, a unidade não ficará instalada correctamente e poderá desprender-se.

Esquema de ligações 3

A Para ligar AMP REMOTE IN de um amplificador opcional

Esta ligação destina-se apenas a amplificadores. A ligação de qualquer outro sistema pode danificar a unidade.

Advertência

Se tiver uma antena eléctrica sem caixa de relé, a ligação desta unidade ao cabo de alimentação ③ fornecido poderá danificar a antena.

Notas acerca dos cabos de controlo e alimentação

- O cabo de controlo da antena eléctrica (azul) fornece corrente contínua de +12 V quando liga o rádio ou quando activa a função AF (Frequências alternativas) ou TA (Informações de trânsito).
- Se o automóvel possuir uma antena FM/MW/LW incorporada no vidro traseiro/lateral, ligue o cabo de controlo da antena eléctrica (azul) ou o cabo de alimentação auxiliar (vermelho) ao terminal de alimentação do amplificador da antena existente. Para mais informações, consulte o seu agente.
- Esta unidade não poderá utilizar uma antena eléctrica sem caixa de relé.

Ligação para conservação da memória

Quando o cabo de alimentação amarelo se encontrar ligado, a alimentação será sempre fornecida ao circuito de memória, mesmo quando o interruptor de ignição se encontrar desligado.

Notas acerca da ligação das colunas

- Desligue a unidade antes de ligar as colunas.
- Utilize colunas com uma impedância de 4 a 8 ohm e com capacidade de potência adequada, de forma a evitar avarias.
- Não ligue os terminais das colunas ao chassis do automóvel ou os terminais das colunas do lado direito aos das colunas do lado esquerdo.
- Não ligue o cabo de terra desta unidade ao terminal negativo (-) da coluna.
- Não tente ligar as colunas em paralelo.
- Ligue apenas colunas passivas. A ligação de colunas activas (com amplificadores incorporados) aos terminais das colunas poderá danificar a unidade.
- Para evitar quaisquer avarias, não utilize os cabos de coluna incorporados instalados no automóvel se a unidade partilhar um cabo negativo (-) comum para as colunas dos lados direito e esquerdo.
- Não ligue os cabos das colunas da unidade um ao outro.

Nota acerca da ligação

Se a coluna e o amplificador não estiverem correctamente ligados, será apresentada a indicação "FAILURE" no ecrã. Se tal ocorrer, certifique-se de que as colunas e o amplificador se encontram correctamente ligados.

Exemplo de ligação 2

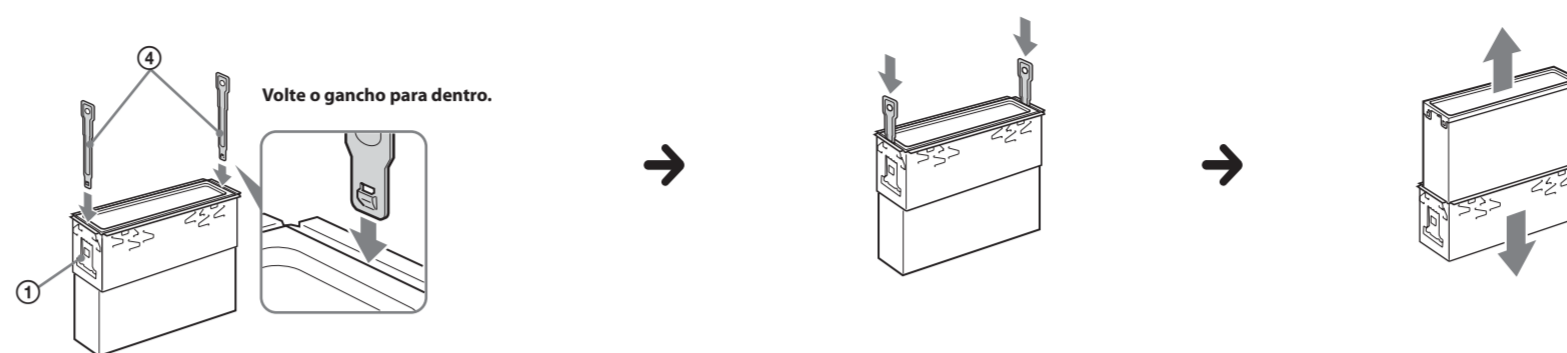
Notas (2-A)

- Certifique-se de que liga o cabo de terra antes de ligar o amplificador.
- Se não utilizar o amplificador incorporado, o alarme não soará.

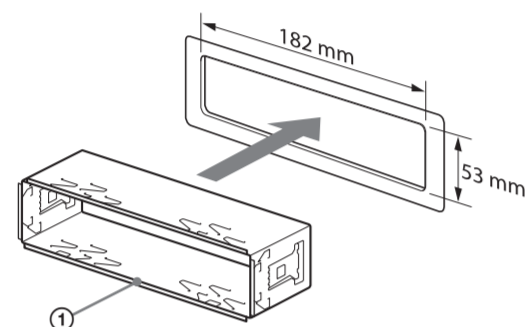
4 1



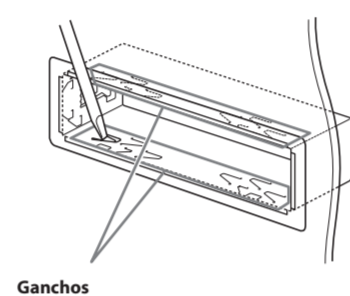
2



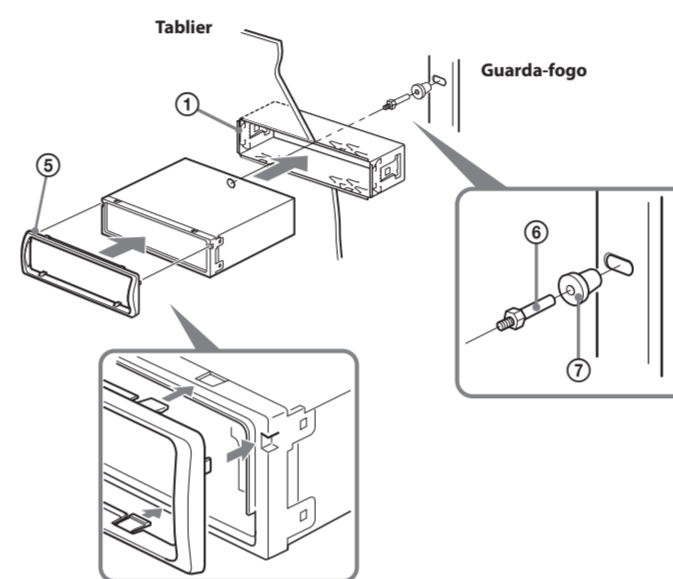
5 1



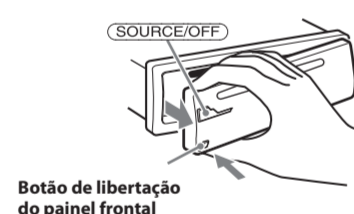
2



3



6 A



B



Precauções

- Escolha cuidadosamente o local de instalação, para que a unidade não interfira com a condução normal do veículo.
- Evite instalar a unidade em áreas sujeitas a pó, sujidade, vibração excessiva ou temperaturas elevadas, tais como a luz solar directa ou próximo de condutas de ar quente.
- Para garantir uma instalação segura, utilize apenas as ferramentas de montagem fornecidas.

Ajuste do ângulo de montagem

Ajuste o ângulo de montagem para que este seja inferior a 45°.

Retirar o anel de protecção e o suporte 4

Antes de instalar a unidade, retire o anel de protecção (3) e o suporte (1).

- 1 Retirar o anel de protecção (3).
Aperte ligeiramente ambas as extremidades do anel de protecção (3) e, em seguida, puxe-o para fora.
- 2 Retirar o suporte (1).
1 Introduza ambas as chaves de libertação (4) entre a unidade e o suporte (1) até ouvir um estalido.
2 Puxe o suporte (1) para baixo e, em seguida, puxe a unidade para cima, de forma a separá-los.

Exemplo de montagem 5

Instalação no tablier

- Notes
- incline os dentes para fora para uma fixação mais segura, se necessário (5-2).
 - Certifique-se de que os 4 fechos do anel de protecção (3) se encontram devidamente encaixados nas ranhuras da unidade (5-3).

Como retirar e colocar o painel frontal 6

Antes de instalar a unidade, retire o painel frontal.

6-A Para retirá-lo

Antes de retirar o painel frontal, certifique-se de que carrega em (SOURCE/OFF) sem soltar. Pressione o botão de libertação do painel frontal e puxe-o para fora na sua direcção.

6-B Para colocá-lo

Encaixe a parte (4) do painel frontal na parte (6) da unidade, conforme apresentado, e pressione o lado esquerdo até ouvir um estalido.

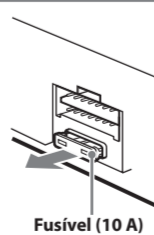
Aviso - Se o automóvel não tiver uma posição ACC na ignição

Certifique-se de que selecciona a função Auto Off. Para mais informações, consulte o Manual de Instruções fornecido.

A unidade encerra completa e automaticamente no horário programado e após a unidade estar desligada, evitando o desgaste da bateria. Se não seleccionar a função Auto Off, carregue no botão (SOURCE/OFF) sem soltar até o ecrã desaparecer quando desligar a ignição.

Substituição de fusíveis

Quando substituir o fusível, certifique-se de que utiliza um com a mesma amperagem indicada no fusível original. Se o fusível se fundir, verifique a ligação eléctrica e substitua-o. Se o fusível se fundir novamente depois de o ter substituído, é possível que exista uma avaria interna. Nesse caso, consulte o agente Sony mais próximo.

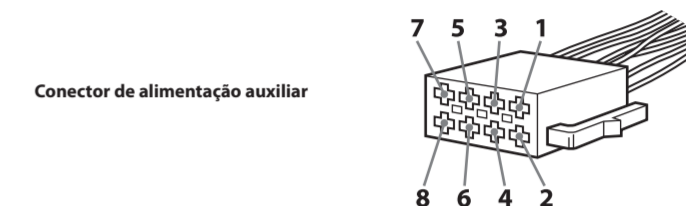


Fusível (10 A)

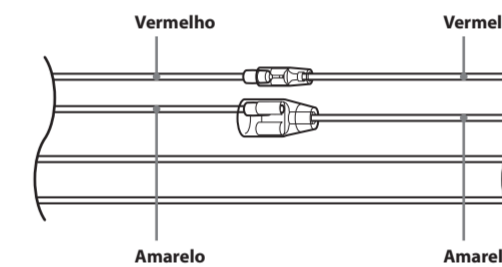
Esquema de ligações eléctricas

O conector de alimentação auxiliar pode variar de automóvel para automóvel. Verifique o esquema do conector de alimentação auxiliar do automóvel, de forma a certificar-se de que as ligações se encontram efectuadas correctamente. Existem três tipos básicos (abaixo apresentados). Poderá necessitar de alterar as posições dos cabos vermelho e amarelo no cabo de alimentação do auto-rádio.

Depois de fazer corresponder as ligações e alterar correctamente a posição dos cabos de alimentação, ligue a unidade à fonte de alimentação do automóvel. Se tiver quaisquer questões e problema relativos à ligação da unidade não tratados neste manual, consulte o concessionário do automóvel.

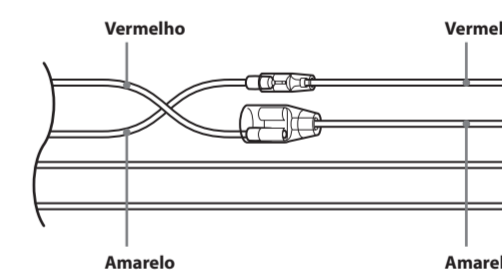


a



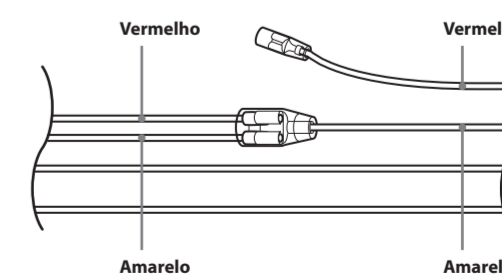
4 Amarelo fonte de alimentação contínua 7 Vermelho fonte de alimentação comutada

b



4 Amarelo fonte de alimentação comutada 7 Vermelho fonte de alimentação contínua

c



automóvel sem posição ACC