

SONY[®]

Ράβδος ήχου

Οδηγίες χρήσης

HT-CT370/CT770

ΠΡΟΕΙΔΟΠΟΙΗΣΗ

Μην εγκαθιστάτε τη συσκευή σε περιορισμένο χώρο, όπως βιβλιοθήκη ή εντοιχισμένο ντουλάπι.

Για να μειώσετε τον κίνδυνο πυρκαγιάς, μην καλύπτετε τις θυρίδες αερισμού της συσκευής με εφημερίδες, τραπεζομάντιλα, κουρτίνες, κ.λπ.

Μην εκθέτετε τη συσκευή σε πηγές με ακάλυπτες φλόγες (όπως αναμμένα κεριά).

Για να μειώσετε τον κίνδυνο πυρκαγιάς ή ηλεκτροπληξίας, μην εκθέτετε αυτήν τη συσκευή σε σταγόνες ή πιτσιλιές και μην τοποθετείτε αντικείμενα με υγρά, όπως βάζα, επάνω στη συσκευή.

Η συσκευή δεν αποσυνδέεται από το δίκτυο ρεύματος εφόσον παραμένει συνδεδεμένη στην πρίζα, ακόμη κι εάν είναι απενεργοποιημένη.

Καθώς για την αποσύνδεση της συσκευής από το δίκτυο ρεύματος χρησιμοποιείται το φως του καλωδίου ρεύματος, συνδέστε τη συσκευή σε μια εύκολα προσβάσιμη πρίζα. Εάν παρατηρήσετε οποιαδήποτε μη φυσιολογική λειτουργία της συσκευής, αποσυνδέστε αμέσως το φως του καλωδίου ρεύματος από την πρίζα.

Μην εκθέτετε μπαταρίες ή συσκευές με εγκαταστημένες τις μπαταρίες σε υπερβολική θερμότητα, όπως ηλιακό φως ή φωτιά.

Μόνο για χρήση σε εσωτερικούς χώρους.

Για τη Ράβδο ηχείο

Η πινακίδα στοιχείων βρίσκεται στην κάτω πλευρά.

Συνιστώμενα καλώδια

Πρέπει να χρησιμοποιούνται επαρκώς θωρακισμένα και γειωμένα καλώδια και υποδοχές για τη σύνδεση με κεντρικούς υπολογιστές ή/και περιφερειακά.

Ο παρών εξοπλισμός έχει ελεγχθεί και συμμορφώνεται με τα όρια που ορίζονται στην οδηγία EMC με τη χρήση καλωδίου σύνδεσης μήκους μικρότερου από 3 μέτρα.

Ανακοίνωση προς τους πελάτες: οι ακόλουθες πληροφορίες ισχύουν μόνο για εξοπλισμό που πωλείται σε χώρες στις οποίες ισχύουν οι οδηγίες της ΕΕ.

Το προϊόν αυτό κατασκευάστηκε από ή για λογαριασμό της Sony Corporation, 1-7-1 Konan Minato-ku Tokyo, 108-0075 Ιαπωνία. Ερωτήματα σχετικά με τη συμμόρφωση του προϊόντος με βάση τη νομοθεσία της Ευρωπαϊκής Ένωσης θα πρέπει να απευθύνονται στον εξουσιοδοτημένο αντιπρόσωπο, την Sony Deutschland GmbH, Hedelfinger Strasse 61, 70327 Stuttgart, Γερμανία. Για οποιαδήποτε θέματα επισκευής ή εγγύησης, ανατρέξτε στις διευθύνσεις που παρέχονται στα ξεχωριστά αντίστοιχα έγγραφα.



Με το παρόν, η Sony Corp., δηλώνει ότι ο παρών εξοπλισμός συμμορφώνεται με τις ουσιώδεις απαιτήσεις και άλλες σχετικές διατάξεις της οδηγίας 1999/5/EK.

Για λεπτομέρειες, επισκεφθείτε την ακόλουθη διεύθυνση URL: <http://www.compliance.sony.de/>

Τέλειος ήχος εικόνας

Ράβδος ήχου με ασύρματο υπογούφερ - Δώστε ζωή στον τρόπο που βιώνετε τις ταινίες και τη μουσική.



Απόρριψη παλαιού ηλεκτρικού και ηλεκτρονικού εξοπλισμού (Ισχύει στην Ευρωπαϊκή Ένωση και σε άλλες ευρωπαϊκές χώρες με ξεχωριστά συστήματα αποκομιδής)

Το σύμβολο αυτό στο προϊόν ή στη συσκευασία του υποδεικνύει ότι δεν πρέπει να μεταχειρίζεστε το προϊόν όπως τα κοινά οικιακά απορρίμματα.

Αντίθετα, θα πρέπει να παραδοθεί στο κατάλληλο

σημείο συλλογής για την ανακύκλωση ηλεκτρικού και ηλεκτρονικού εξοπλισμού. Με τη διασφάλιση της σωστής απόρριψης αυτού του προϊόντος, συμβάλλετε στην αποτροπή ενδεχόμενων αρνητικών επιπτώσεων προς το περιβάλλον και την ανθρώπινη υγεία, οι οποίες σε διαφορετική περίπτωση θα μπορούσαν να προκληθούν από την ακατάλληλη διαχείριση της απόρριψης του προϊόντος αυτού. Η ανακύκλωση υλικών συμβάλλει στην εξοικονόμηση φυσικών πόρων. Για λεπτομερείς πληροφορίες σχετικά με την ανακύκλωση αυτού του προϊόντος, επικοινωνήστε με τις τοπικές δημοτικές αρχές, την υπηρεσία αποκομιδής οικιακών απορριμμάτων ή το κατάστημα από το οποίο αγοράσατε το προϊόν.

Μόνο για τα
ευρωπαϊκά
μοντέλα



Pb

Απόρριψη μεταχειρισμένων μπαταριών (ισχύει στην Ευρωπαϊκή Ένωση και σε άλλες ευρωπαϊκές χώρες με ξεχωριστά συστήματα συλλογής)

Το σύμβολο αυτό στη μπαταρία ή στη συσκευασία της υποδεικνύει ότι δεν πρέπει να μεταχειρίζεστε τις μπαταρίες που παρέχονται με αυτό το προϊόν όπως τα κοινά οικιακά απορρίμματα.

Σε ορισμένες μπαταρίες, το σύμβολο αυτό ενδέχεται να χρησιμοποιείται σε συνδυασμό με ένα χημικό σύμβολο. Τα χημικά σύμβολα του υδραργύρου (Hg) ή του μολύβδου (Pb) προστίθενται εάν η μπαταρία περιέχει περισσότερο από 0,0005% υδράργυρο ή 0,004% μολύβδο.

Με τη διασφάλιση της σωστής απόρριψης αυτών των μπαταριών, συμβάλλετε στην αποτροπή ενδεχόμενων αρνητικών επιπτώσεων προς το περιβάλλον και την ανθρώπινη υγεία, οι οποίες σε

διαφορετική περίπτωση θα μπορούσαν να προκληθούν από την ακατάλληλη διαχείριση της απόρριψης των μπαταριών. Η ανακύκλωση υλικών συμβάλλει στην εξοικονόμηση φυσικών πόρων.

Στην περίπτωση προϊόντων τα οποία για λόγους ασφάλειας, απόδοσης ή ακεραιότητας των δεδομένων απαιτούν μόνιμη σύνδεση με μια ενσωματωμένη μπαταρία, αυτή η μπαταρία θα πρέπει να αντικαθίσταται μόνο από εξειδικευμένο προσωπικό επισκευής.

Για τη διασφάλιση της σωστής μεταχείρισης της μπαταρίας, παραδώστε το προϊόν στο τέλος της ωφέλιμης διάρκειας ζωής του στο κατάλληλο σημείο συλλογής για την ανακύκλωση ηλεκτρικού και ηλεκτρονικού εξοπλισμού.

Για τις μπαταρίες άλλου τύπου, ανατρέξτε στην ενότητα σχετικά με τη διαδικασία ασφαλούς αφαίρεσης της μπαταρίας από το προϊόν. Παραδώστε τη μπαταρία στο κατάλληλο σημείο συλλογής για την ανακύκλωση μεταχειρισμένων μπαταριών.

Για λεπτομερείς πληροφορίες σχετικά με την ανακύκλωση αυτού του προϊόντος ή των μπαταριών, επικοινωνήστε με τις τοπικές δημοτικές αρχές, την υπηρεσία αποκομιδής οικιακών απορριμμάτων ή το κατάστημα από το οποίο αγοράσατε το προϊόν.

Πίνακας περιεχομένων

Χρήσιμες λειτουργίες

Εγκατάσταση της Ράβδου ηχείου σε τοίχο	5
Με χρήση της λειτουργίας Control for HDMI	7
Χρήση δυνατοτήτων «BRAVIA» Sync	8
Έλεγχος του συστήματος χρησιμοποιώντας smartphone ή tablet (SongPal)	9
Προσαρμογή των ρυθμίσεων	11
Σύνδεση του συστήματος (LINK)	13

Λοιπά

Προφυλάξεις	14
Ασύρματη τεχνολογία BLUETOOTH	16
Αντιμέτωπη προβλημάτων	18
Εξαρτήματα και στοιχεία ελέγχου	22
Τεχνικά χαρακτηριστικά	28

Ανατρέξτε στον παρεχόμενο Οδηγό έναρξης για την εγκατάσταση και βασικούς χειρισμούς.

Εγκατάσταση της Ράβδου ηχείου σε τοίχο

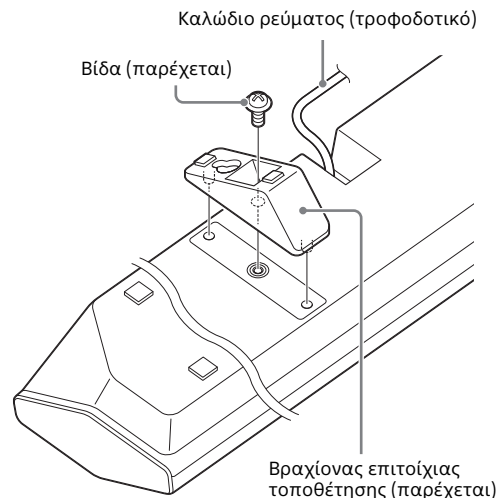
Μπορείτε να εγκαταστήσετε τη Ράβδο ηχείου σε τοίχο.

Σημειώσεις

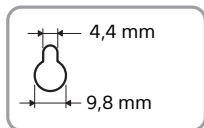
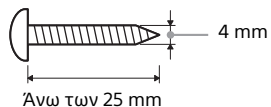
- Προετοιμάστε βίδες (δεν παρέχονται) κατάλληλες για τα υλικά του τοίχου και την αντοχή του. Επειδή οι τοίχοι από γυψοσανίδα είναι ιδιαίτερα εύθραυστοι, προσαρμόστε τις βίδες σε δύο ούπα σε μια δοκό. Τοποθετήστε τη Ράβδο ηχείου οριζόντια, κρεμάστε την από τις βίδες στα ούπα σε ένα ομοιόμορφο επίπεδο τμήμα του τοίχου.
- Φροντίστε να αναθέσετε την εγκατάσταση σε αντιπροσώπους της Sony ή εγκεκριμένους εργολάβους και δώστε ιδιαίτερη προσοχή σε θέματα ασφαλείας κατά την εγκατάσταση.
- Η Sony δεν θα φέρει καμία ευθύνη για ατυχήματα ή βλάβες που οφείλονται σε ακατάλληλη εγκατάσταση, σε ανεπαρκή αντοχή του τοίχου, εσφαλμένη τοποθέτηση των βιδών ή φυσικές καταστροφές κ.λπ.

- 1 Στερεώστε τους παρεχόμενους βραχίονες για επιτοίχια τοποθέτηση στις οπές στερέωσης του βραχίονα στο κάτω μέρος της Ράβδου ηχείου με τις παρεχόμενες βίδες, έτσι ώστε η επιφάνεια κάθε βραχίονα επιτοίχιας τοποθέτησης να είναι όπως φαίνεται στην εικόνα.

Στερεώστε τους δύο βραχίονες επιτοίχιας τοποθέτησης στις αριστερές και δεξιές οπές στερέωσης στην κάτω πλευρά της Ράβδου ηχείου.



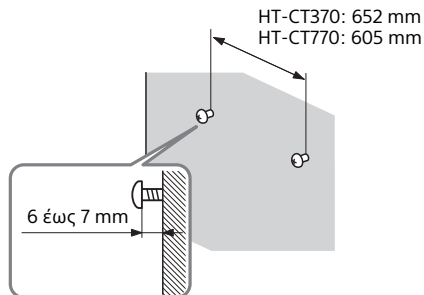
- 2** Προετοιμάστε κατάλληλες βίδες (δεν παρέχονται) για τις σπές στην πίσω πλευρά των βραχιόνων επιτοίχιας τοποθέτησης.



Οπή στον βραχίονα επιτοίχιας τοποθέτησης

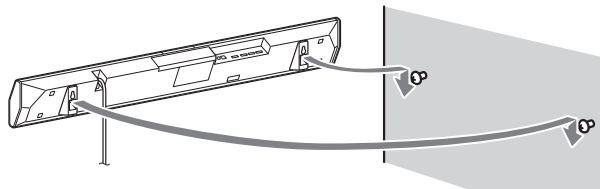
- 3** Σφίξτε τις βίδες σε δύο ούπα στον τοίχο.

Οι βίδες θα πρέπει να προεξέχουν κατά 6 έως 7 mm.



- 4** Κρεμάστε τους βραχίονες επιτοίχιας τοποθέτησης, που είναι τοποθετημένοι στη Ράβδο ηχείο, στις βίδες.

Ευθυγραμμίστε τις σπές στους βραχίονες επιτοίχιας τοποθέτησης με τις βίδες, έπειτα κρεμάστε τη Ράβδο ηχείο στις δύο βίδες.



Συμβουλή

Η Ράβδος ηχείο ανιχνεύει αυτόματα εάν έχει κρεμαστεί σε τοίχο ή τοποθετηθεί σε μια επιφάνεια, και βελτιστοποιεί τον ήχο ανάλογα με τον προσανατολισμό της.

Με χρήση της λειτουργίας Control for HDMI

Χρησιμοποιώντας τη λειτουργία Control for HDMI και συνδέοντας συσκευές που είναι συμβατές με τη λειτουργία Control for HDMI μέσω καλωδίου Υψηλής Ταχύτητας HDMI, η λειτουργία απλοποιείται ως προς τις ακόλουθες δυνατότητες. Η λειτουργία Control for HDMI ενεργοποιείται θέτοντας το «CTRL (Control for HDMI)» στο «ON» (σελίδα 12). Η προεπιλεγμένη ρύθμιση είναι «ON».

Απενεργοποίηση συστήματος

Όταν απενεργοποιείτε την τηλεόραση, το σύστημα και η συνδεδεμένη συσκευή θα απενεργοποιηθούν αυτόματα.

Έλεγχος ήχου συστήματος

Εάν ενεργοποιήσετε το σύστημα ενώ παρακολουθείτε τηλεόραση, ο ήχος της τηλεόρασης θα εξέρχεται αυτόματα από τα ηχεία του συστήματος. Η ένταση του ήχου του συστήματος θα προσαρμοστεί όταν προσαρμόζετε την ένταση ήχου χρησιμοποιώντας το τηλεχειριστήριο της τηλεόρασης. Εάν ο ήχος της τηλεόρασης εξερχόταν από τα ηχεία του συστήματος την τελευταία φορά που παρακολουθήσατε τηλεόραση, το σύστημα θα ενεργοποιηθεί αυτόματα, όταν ενεργοποιήσετε ξανά την τηλεόραση.

Audio Return Channel (ARC)

Εάν η τηλεόραση είναι συμβατή με την τεχνολογία Audio Return Channel (ARC), μια σύνδεση καλωδίου HDMI Υψηλής Ταχύτητας θα επιτρέψει επίσης την αποστολή ψηφιακών σημάτων ήχου από την τηλεόραση στο σύστημα. Δεν χρειάζεται να πραγματοποιήσετε ξεχωριστή σύνδεση ήχου για να ακούγεται ο ήχος της τηλεόρασης από το σύστημα.

Η λειτουργία ARC ενεργοποιείται θέτοντας το «ARC (Audio return channel)» στο «ON» (σελίδα 12). Η προεπιλεγμένη ρύθμιση είναι «ON».

Αναπαραγωγή με το πάτημα ενός κουμπιού

Όταν ενεργοποιείτε τη συσκευή (συσκευή αναπαραγωγής δίσκων Blu-ray Disc™, «PlayStation®4» κ.λπ.) που είναι συνδεδεμένη στο σύστημα με ένα καλώδιο Υψηλής Ταχύτητας HDMI, η συνδεδεμένη τηλεόραση ενεργοποιείται αυτόματα και το σήμα εισόδου του συστήματος μετάζεται στην κατάλληλη είσοδο HDMI.

Σημειώσεις

- Οι παραπάνω δυνατότητες ενδέχεται να μη λειτουργούν σε ορισμένες συσκευές.
- Ανάλογα με τις ρυθμίσεις της συνδεδεμένης συσκευής, η λειτουργία Control for HDMI ενδέχεται να μη λειτουργεί σωστά. Ανατρέξτε στις οδηγίες χρήσης του εξοπλισμού.

Χρήση δυνατοτήτων «BRAVIA» Sync

Οι γνήσιες λειτουργίες Sony που παρουσιάζονται ακολούθως μπορούν να χρησιμοποιηθούν και με προϊόντα που είναι συμβατά με το «BRAVIA» Sync.

Εξοικονόμηση ενέργειας

Εάν στο σύστημα είναι συνδεδεμένη μια τηλεόραση συμβατή με το «BRAVIA» Sync TV, η κατανάλωση ρεύματος θα μειωθεί στην κατάσταση αναμονής διακόπτοντας τη μετάδοση του σήματος HDMI όταν η τηλεόραση απενεργοποιείται με τη λειτουργία διέλευσης* του συστήματος ρυθμισμένη στο «AUTO» (σελίδα 12). Η προεπιλεγμένη ρύθμιση είναι «AUTO».
Εάν είναι συνδεδεμένη οποιαδήποτε τηλεόραση εκτός της «BRAVIA», θέστε το στοιχείο στο «ON» (σελίδα 12).

* Η λειτουργία διέλευσης για σήματα HDMI χρησιμοποιείται για να παράγονται τα σήματα από την υποδοχή HDMI OUT του συστήματος αυτού, ακόμα κι εάν είναι σε κατάσταση αναμονής.

Σημειώσεις σχετικά με τις συνδέσεις HDMI

- Χρησιμοποιήστε καλώδιο HDMI υψηλής ταχύτητας. Εάν χρησιμοποιείτε Κανονικό καλώδιο HDMI, 1080p, Deep Color, 3D και 4K οι εικόνες ενδέχεται να μην εμφανίζονται σωστά.
- Χρησιμοποιήστε πιστοποιημένο καλώδιο HDMI. Χρησιμοποιήστε καλώδιο Sony Υψηλής Ταχύτητας HDMI με το λογότυπο του τύπου του καλωδίου.
- Δεν συνιστάται η χρήση καλωδίου μετατροπής HDMI-DVI.
- Βεβαιωθείτε ότι η ρύθμιση της συνδεδεμένης συσκευής είναι σωστή, εάν η ποιότητα της εικόνας είναι κακή ή εάν δεν παρέχεται ήχος από τη συνδεδεμένη συσκευή μέσω του καλωδίου HDMI.
- Τα σήματα ήχου (συχνότητα δειγματοληψίας, μήκος bit κ.λπ.) που μεταδίδονται από μια υποδοχή HDMI ενδέχεται να καταστέλλονται από το συνδεδεμένο εξοπλισμό.

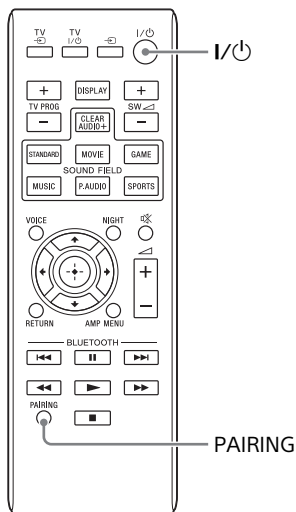
- Ο ήχος ενδέχεται να διακόπτεται όταν αλλάζετε τη συχνότητα δειγματοληψίας ή τον αριθμό των καναλιών των σημάτων εξόδου ήχου από τον εξοπλισμό αναπαραγωγής.
- Εάν η συνδεδεμένη συσκευή δεν είναι συμβατή με την τεχνολογία προστασίας πνευματικών δικαιωμάτων (HDCP), η εικόνα ή/και ο ήχος από την υποδοχή HDMI OUT αυτού του συστήματος ενδέχεται να παρουσιάζουν παραμόρφωση ή να μην παράγονται. Σε τέτοια περίπτωση, ελέγξτε τα τεχνικά χαρακτηριστικά της συνδεδεμένης συσκευής.
- Όταν ως πηγή εισόδου του συστήματος είναι επιλεγμένο το «TV», τα σήματα βίντεο μέσω μίας από τις υποδοχές HDMI IN 1/2/3 που επιλέχτηκαν την τελευταία φορά εξάγονται από την υποδοχή HDMI OUT.
- Το σύστημα αυτό υποστηρίζει μετάδοση Deep Color, «x.v.Colour», 3D και 4K.
- Για να απολαύσετε εικόνες 3D, συνδέστε μια τηλεόραση συμβατή με 3D και συσκευή βίντεο (συσκευή αναπαραγωγής Blu-ray Disc, «PlayStation®4» κ.λπ.) στο σύστημα χρησιμοποιώντας καλώδια Υψηλής Ταχύτητας HDMI, φορέστε γυαλιά 3D κι, έπειτα, αναπαράγετε έναν συμβατό με 3D δίσκο Blu-ray Disc κ.λπ.
- Για να απολαύσετε εικόνες 4K, η τηλεόραση και οι συσκευές αναπαραγωγής που είναι συνδεδεμένες στο σύστημα πρέπει να είναι συμβατές με εικόνες 4K.

Έλεγχος του συστήματος χρησιμοποιώντας smartphone ή tablet (SongPal)

Το «SongPal» είναι η εφαρμογή για να χειριστείτε το σύστημα με το smartphone ή το tablet σας κ.λπ.

Το «SongPal» είναι διαθέσιμο είτε στο Google Play™ είτε στο App Store.

Αυτή η λειτουργία ενεργοποιείται θέτοντας το «BT PWR (BLUETOOTH power)» στο «ON» (σελίδα 12). Η προεπιλεγμένη ρύθμιση είναι «ON».

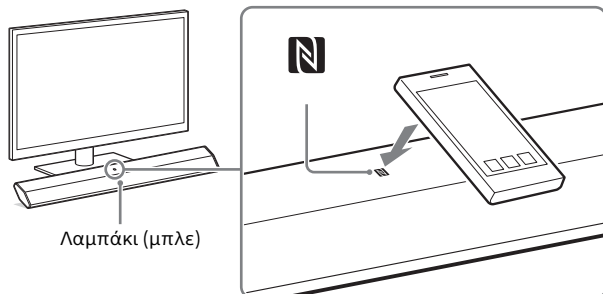


Όταν χρησιμοποιείτε μια συσκευή Android™

- 1 Πατήστε το πλήκτρο I/O (ενεργοποίηση/αναμονή) στο τηλεχειριστήριο.
Η οθόνη της Ράβδου ηχείου ανάβει.
- 2 Κάντε αναζήτηση του «SongPal» με τη συσκευή Android και κατεβάστε αυτήν την εφαρμογή.
- 3 Κάντε εκτέλεση του «SongPal» κι έπειτα ακολουθήστε τις οδηγίες στην οθόνη.
- 4 Αφού εμφανιστεί η οθόνη σύνδεσης BLUETOOTH στη συσκευή Android, πατήστε το πλήκτρο PAIRING στο τηλεχειριστήριο.
Το λαμπάκι (μπλε) αναβοσβήνει γρήγορα κατά τη σύζευξη BLUETOOTH.
- 5 Επιλέξτε το «SONY:HT-CT370» ή το «SONY:HT-CT770» από τη λίστα συσκευών BLUETOOTH της συσκευής Android.
Μόλις εδραιωθεί η σύνδεση, ανάβει το λαμπάκι (μπλε) της Ράβδου ηχείου.
- 6 Χειριστείτε το σύστημα με την οθόνη της συνδεδεμένης συσκευής Android.

Σύνδεση με ένα άγγιγμα χρησιμοποιώντας τη συσκευή Android με τη λειτουργία NFC ενσωματωμένη (NFC)

- 1** Εκτελέστε τα βήματα 1 έως 3 της ενότητας «Όταν χρησιμοποιείτε μια συσκευή Android».
- 2** Αφού εμφανιστεί η οθόνη σύνδεσης BLUETOOTH στη συσκευή Android, ακουμπήστε τη συσκευή Android στην ένδειξη N της Ράβδου ηχείου.
Μόλις εδραιωθεί η σύνδεση, ανάβει το λαμπάκι (μπλε) της Ράβδου ηχείου.

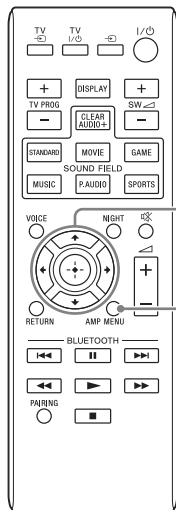


- 3** Χειριστείτε το σύστημα με την οθόνη της συσκευής Android.

Όταν χρησιμοποιείτε μια συσκευή iPhone/iPod touch

- 1** Πατήστε το πλήκτρο I/⏻ (ενεργοποίηση/αναμονή) στο τηλεχειριστήριο.
Η οθόνη της Ράβδου ηχείου ανάβει.
- 2** Πατήστε το πλήκτρο PAIRING στο τηλεχειριστήριο.
Το λαμπάκι (μπλε) της Ράβδου ηχείου αναβοσβήνει γρήγορα κατά τη σύζευξη BLUETOOTH.
- 3** Θέστε το iPhone/iPod touch σε λειτουργία σύζευξης και επιλέξτε το «SONY:HT-CT370» ή το «SONY:HT-CT770» από τη λίστα συσκευών BLUETOOTH στο iPhone/iPod touch.
Μόλις εδραιωθεί η σύνδεση, ανάβει το λαμπάκι (μπλε) της Ράβδου ηχείου.
- 4** Κάντε αναζήτηση του «SongPal» με το συνδεδεμένο iPhone/iPod touch και κατεβάστε αυτήν την εφαρμογή.
- 5** Κάντε εκτέλεση του «SongPal» κι έπειτα χειριστείτε το σύστημα με την οθόνη του iPhone/iPod touch.

Προσαρμογή των ρυθμίσεων

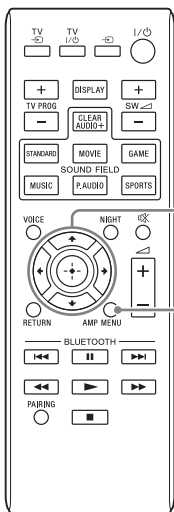


← (επιστροφή)
 ↑ ↓ (επιλογή)
 → (μετάβαση)
 ⊕ (καταχώρηση)
 AMP MENU

Μπορείτε να ρυθμίσετε τα ακόλουθα στοιχεία με το πλήκτρο AMP MENU στο τηλεχειριστήριο. Οι ρυθμίσεις σας διατηρούνται ακόμα κι εάν αποσυνδέσετε το καλώδιο ρεύματος (καλώδιο σύνδεσης με το δίκτυο ρεύματος).

- 1 Πατήστε το πλήκτρο AMP MENU στο τηλεχειριστήριο για να εμφανιστεί το παράθυρο του μενού του ενισχυτή στην οθόνη της Ράβδου ηχείου.
- 2 Επιλέξτε την επιθυμητή ρύθμιση, χρησιμοποιώντας το πλήκτρο ← (επιστροφή)/↑ ↓ (επιλογή)/→ (μετάβαση) και πατήστε το πλήκτρο ⊕ (καταχώρηση).
- 3 Πατήστε το πλήκτρο AMP MENU για να εξέλθετε από το παράθυρο του μενού του ενισχυτή.

Μενού	Λειτουργία	Προεπιλογή
LEVEL	DRC (Dynamic range control) Μπορείτε να απολαύσετε ήχο Dolby Digital σε χαμηλές εντάσεις ήχου. (ON/AUTO/OFF) ON: Συμπίεζει τον ήχο ανάλογα με τις πληροφορίες συμπίεσης που περιλαμβάνει το περιεχόμενο. AUTO: Συμπίεζει αυτόματα ήχο κωδικοποιημένο σε Dolby TrueHD. OFF: Ο ήχος δεν συμπίεζεται.	AUTO
STONE	BASS Δίνεται έμφαση στον χαμηλό ήχο. Η ρύθμιση μπορεί να αλλάξει από -6 σε +6 κατά μονάδες του 1.	0
	TREBLE Δίνεται έμφαση στον δυνατό ήχο. Η ρύθμιση μπορεί να αλλάξει από -6 σε +6 κατά μονάδες του 1.	0
AUDIO	SYNC (AV sync) Μπορείτε να προσαρμόσετε τον ήχο όταν η εικόνα και ο ήχος δεν είναι συγχρονισμένα. (ON/OFF)	OFF
	DUAL (Dual mono) Μπορείτε να απολαύσετε εκπομπή ήχου πολυπλεξίας Dolby Digital. (M/S (κύριο και υποκανάλια)/MAIN (κύριο κανάλι)/SUB (υποκανάλι))	MAIN
	AAV (Advanced auto volume) Μειώνει τις αποκλίσεις στην ένταση ήχου ανάμεσα σε διαφορετικά προγράμματα ή μεταξύ προγραμμάτων και διαφημίσεων. (ON/OFF)	OFF
	EFFECT (Εφέ ήχου) ON: Αναπαράγεται ο ήχος του επιλεγμένου ηχητικού πεδίου. Συνιστάται να χρησιμοποιείτε αυτήν τη ρύθμιση. OFF: Η πηγή εισόδου υποβαθμίζεται μέσω μίξης για 2 κανάλια. Παρατήρηση: Όταν το «EFFECT (Εφέ ήχου)» έχει τεθεί στο «OFF», το «EFFECT (Εφέ ήχου)» τίθεται αυτόματα στο «ON» όταν αλλάζετε τη ρύθμιση ΗΧΟΣ FIELD.	ON

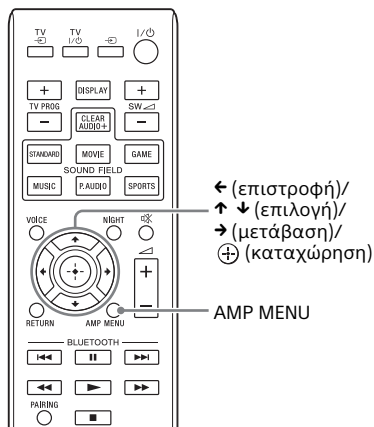


← (επιστροφή)/
 ↑ ↓ (επιλογή)/
 → (μετάβαση)/
 ⊕ (καταχώρηση)

AMP MENU

Μενού	Λειτουργία	Προεπιλογή	
HDMI	CTRL (Control for HDMI)	Για να ενεργοποιήσετε ή να απενεργοποιήσετε τη λειτουργία Control for HDMI. (ON/OFF) Ανατρέξτε στην ενότητα «Χρήση της λειτουργίας Control for HDMI» (σελίδα 7) για λεπτομέρειες.	ON
	P. THRU (Διέλευση)	Για να θέσετε τη λειτουργία εξοικονόμησης ενέργειας της λειτουργίας διέλευσης για σήματα HDMI. (AUTO/ON) AUTO: Εξάγει σήματα από την υποδοχή HDMI OUT του συστήματος σε κατάσταση αναμονής ανάλογα με την κατάσταση της τηλεόρασης. Η ρύθμιση αυτή εξοικονομεί ενέργεια στην κατάσταση αναμονής, συγκριτικά με τη ρύθμιση «ON». ON: Εξάγει πάντα σήματα από την υποδοχή HDMI OUT σε κατάσταση αναμονής. Εάν είναι συνδεδεμένη οποιαδήποτε τηλεόραση εκτός της «BRAVIA», χρησιμοποιήστε το σύστημα με τη ρύθμιση «ON». Παρατήρηση: Αυτό το στοιχείο εμφανίζεται μόνο όταν το «CTRL (Control for HDMI)» έχει τεθεί στο «ON».	AUTO
	ARC (Audio return channel)	Για να ακούσετε ψηφιακό ήχο από τηλεόραση συμβατή με την τεχνολογία Audio Return Channel (ARC) που είναι συνδεδεμένη χρησιμοποιώντας καλώδιο Υψηλής Ταχύτητας HDMI. (ON/OFF) Παρατήρηση: Αυτό το στοιχείο εμφανίζεται μόνο όταν το «CTRL (Control for HDMI)» έχει τεθεί στο «ON».	ON
SET BT	BT PWR (ισχύς BLUETOOTH)	Για να ενεργοποιήσετε ή να απενεργοποιήσετε τη λειτουργία BLUETOOTH αυτού του συστήματος. (ON/OFF) Παρατήρηση: Εάν αλλάξετε τη ρύθμιση στο «OFF», η λειτουργία BLUETOOTH και η λειτουργία NFC απενεργοποιούνται.	ON
	BT.STBY (αναμονή BLUETOOTH)	Όταν το σύστημα έχει πληροφορίες σύζευξης, το σύστημα είναι στην κατάσταση αναμονής BLUETOOTH, ακόμα και όταν είναι ανενεργό. (ON/OFF)	ON
	AAC (Advanced audio coding)	Για να ρυθμίσετε εάν το σύστημα θα χρησιμοποιεί ή όχι το AAC μέσω BLUETOOTH. (ON/OFF) Παρατήρηση: Εάν αλλάξετε τη ρύθμιση όταν το σύστημα είναι συνδεδεμένο με συσκευή BLUETOOTH, το σύστημα θα αποσυνδεθεί από τη συσκευή.	ON
SYSTEM	A. STBY (Auto standby)	Για να ενεργοποιήσετε ή να απενεργοποιήσετε τη λειτουργία AUTO POWER OFF. (ON/OFF) Το σύστημα απενεργοποιείται αυτόματα όταν δεν επιχειρηθεί κανένας χειρισμός για ορισμένο χρονικό διάστημα (περίπου 20 λεπτά) και το σύστημα δεν λαμβάνει σήμα εισόδου.	ON
	VER (Έκδοση)	Για να εμφανιστεί η τρέχουσα έκδοση υλικολογισμικού.	-
	SYS.RST (Ψυχρή επαναφορά συστήματος)	Για την επαναφορά μενού και ρυθμίσεων (ηχητικά πεδία κ.λπ.) του συστήματος στην αρχική κατάσταση όταν δεν λειτουργεί σωστά. Ανατρέξτε στην ενότητα «Αντιμετώπιση προβλημάτων» (σελίδα 21) για περισσότερες λεπτομέρειες.	-
WS	LINK	Για να συνδέσετε το ασύρματο σύστημα ήχου ξανά (σελίδα 13).	-
	RF CHK	Για να ελέγξετε εάν το ασύρματο σύστημα ήχου του συστήματος μπορεί να επικοινωνήσει ή όχι. (OK/NG)	-

Σύνδεση του συστήματος (LINK)



Ρυθμίστε ξανά την ασύρματη σύνδεση του υπογούφερ.

- 1 Πατήστε το πλήκτρο AMP MENU στο τηλεχειριστήριο.
- 2 Επιλέξτε το «WS» με το πλήκτρο ↑ ↓ (επιλογή), έπειτα πατήστε το πλήκτρο ⊕ (καταχώρηση) ή το → (μετάβαση).
- 3 Επιλέξτε το «LINK» με το πλήκτρο ↑ ↓ (επιλογή) κι, έπειτα, πατήστε το πλήκτρο ⊕ (καταχώρηση) ή → (μετάβαση).
- 4 Όταν εμφανίζεται το «START» στην οθόνη της Ράβδου ηχείου, πατήστε το πλήκτρο ⊕ (καταχώρηση). Εμφανίζεται η ένδειξη «SEARCH» και η Ράβδος ηχείου αναζητά συσκευές που μπορούν να χρησιμοποιηθούν με Link. Συνεχίστε στο επόμενο βήμα μέσα σε 1 λεπτό. Για να διακόψετε τη λειτουργία Link κατά την αναζήτηση συσκευών, πατήστε το πλήκτρο ← (επιστροφή).

- 5 Πατήστε το πλήκτρο LINK στο υπογούφερ με την άκρη ενός στυλό κ.λπ.

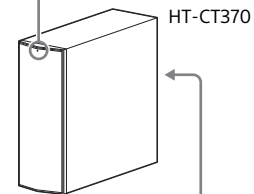
Το λαμπάκι ενεργοποίησης/αναμονής στο υπογούφερ ανάβει πράσινο. Εμφανίζεται το «OK» στην οθόνη της Ράβδου ηχείου.

Εάν εμφανιστεί η ένδειξη «FAILED», ελέγξτε για να διασφαλίσετε ότι το υπογούφερ είναι ενεργό και επαναλάβετε τη διαδικασία από το βήμα 1.

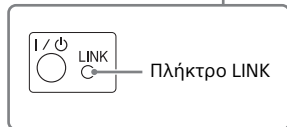
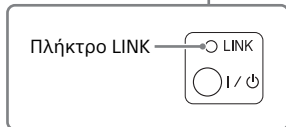
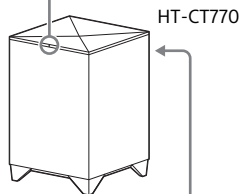
- 6 Πατήστε το πλήκτρο AMP MENU.

Το μενού του ενισχυτή απενεργοποιείται.

Λαμπάκι ενεργοποίησης/αναμονής



Λαμπάκι ενεργοποίησης/αναμονής



Προφυλάξεις

Ασφάλεια

- Εάν οποιοδήποτε στερεό αντικείμενο ή υγρό εισέλθει στο εσωτερικό του συστήματος, αποσυνδέστε το σύστημα από το ρεύμα και ζητήστε από εξειδικευμένο προσωπικό να το ελέγξει, πριν να το θέσετε ξανά σε λειτουργία.
- Μην κρεμιέστε από τη Ράβδο ηχείου και το υπογούφερ, καθώς μπορεί να πέσετε και να χτυπήσετε ή να προκαλέσετε ζημιά στο σύστημα.

Σχετικά με τις πηγές τροφοδοσίας

- Πριν θέσετε σε λειτουργία το σύστημα, ελέγξτε εάν η τάση λειτουργίας είναι ίδια με την τάση της εταιρείας ηλεκτροδότησης της περιοχής σας. Η τάση λειτουργίας αναφέρεται στην πινακίδα στοιχείων στην κάτω πλευρά της Ράβδου ηχείου.
- Εάν δεν πρόκειται να χρησιμοποιήσετε το σύστημα για μεγάλο χρονικό διάστημα, φροντίστε να το αποσυνδέσετε από την πρίζα (δίκτυο ρεύματος). Για να αποσυνδέσετε το καλώδιο ρεύματος (καλώδιο σύνδεσης με το δίκτυο ρεύματος), κρατήστε το σταθερά από το φικ. Μην τραβάτε ποτέ το καλώδιο.
- Ο ένας πεπλατυσμένος ακροδέκτης του φικ είναι ευρύτερος από τον άλλο για λόγους ασφαλείας και εφαρμόζει στην πρίζα (δίκτυο ρεύματος) μόνο κατά έναν τρόπο. Εάν δεν μπορείτε να εισαγάγετε πλήρως το φικ στην πρίζα, επικοινωνήστε με τον αντιπρόσωπο στην περιοχή σας.
- Η αλλαγή του καλωδίου ρεύματος (καλώδιο σύνδεσης με το δίκτυο ρεύματος) πρέπει να εκτελείται μόνο σε εξουσιοδοτημένο κατάστημα σέρβις.

Σχετικά με τη συσσώρευση θερμότητας

Παρά το γεγονός ότι το σύστημα θερμαίνεται κατά τη διάρκεια της λειτουργίας, αυτό δεν αποτελεί βλάβη. Εάν χρησιμοποιείτε συνεχώς αυτό το σύστημα σε υψηλή ένταση ήχου, η θερμοκρασία του συστήματος στην πίσω και κάτω πλευρά αυξάνεται σημαντικά. Για την αποφυγή πρόκλησης εγκαύματος, μην αγγίζετε το σύστημα.

Σχετικά με την τοποθέτηση

- Τοποθετήστε το σύστημα σε θέση με επαρκή αερισμό για να αποφύγετε τη συσσώρευση θερμότητας και να αυξήσετε τη διάρκεια ζωής του συστήματος.
- Μην τοποθετείτε το σύστημα κοντά σε πηγές θερμότητας ή σε θέσεις όπου εκτίθεται στο άμεσο ηλιακό φως, σε υπερβολική σκόνη ή μηχανικούς κραδασμούς.
- Μην τοποθετείτε οποιαδήποτε αντικείμενα στην πίσω πλευρά της Ράβδου ηχείου και του υπογούφερ, τα οποία ενδεχομένως παρεμποδίζουν τις θυρίδες αερισμού, προκαλώντας δυσλειτουργίες.
- Εάν το σύστημα χρησιμοποιείται σε συνδυασμό με μια τηλεόραση, VCR ή κασετόφωνο, ενδέχεται να παρουσιαστεί θόρυβος και αλλοίωση της ποιότητας της εικόνας. Σε τέτοια περίπτωση, τοποθετήστε το σύστημα μακριά από την τηλεόραση, το VCR ή το κασετόφωνο.
- Θα πρέπει να είστε προσεκτικοί κατά την τοποθέτηση του συστήματος σε επιφάνεια στην οποία έχει εφαρμοστεί ειδική καταργασία (με κερί, λάδι, γυαλιστικά προϊόντα κ.λπ.), καθώς ενδέχεται να παρουσιαστούν λεκέδες ή αποχρωματισμός της επιφάνειας.
- Προσπαθήστε να αποφύγετε τυχόν πιθανές ζημιές από τις γωνίες της Ράβδου ηχείου και του υπογούφερ.

Λειτουργία

Πριν συνδέσετε άλλον εξοπλισμό, φροντίστε να απενεργοποιήσετε και να αποσυνδέσετε το σύστημα από την πρίζα.

Εάν παρατηρήσετε παραμόρφωση χρωμάτων σε παρακείμενη οθόνη τηλεόρασης.

Σε ορισμένους τύπους τηλεοράσεων μπορεί να εμφανιστεί παραμόρφωση των χρωμάτων.

Αν παρατηρηθεί παραμόρφωση των χρωμάτων...

Απενεργοποιήστε την τηλεόραση και ενεργοποιήστε την έπειτα από 15 έως 30 λεπτά.

Αν παρατηρηθεί Ξανά παραμόρφωση των χρωμάτων...

Τοποθετήστε το σύστημα ακόμα πιο μακριά από την τηλεόραση.

Καθαρισμός

Καθαρίστε το σύστημα με ένα μαλακό, στεγνό πανί. Μη χρησιμοποιείτε σκληρά σφουγγάρια, λειαντικές σκόνες ή διαλύτες, όπως οινόπνευμα ή βενζίνη.

Εάν έχετε απορίες ή αντιμετωπίζετε προβλήματα με το σύστημα, επικοινωνήστε με τον πλησιέστερο αντιπρόσωπο της Sony.

Πνευματικά δικαιώματα

Το σύστημα αυτό ενσωματώνει το Dolby* Digital και το DTS** Digital Surround System.

* Κατασκευάζεται κατόπιν αδείας από την Dolby Laboratories. Τα Dolby, και το σύμβολο του διπλού D είναι εμπορικά σήματα της Dolby Laboratories.

** Κατασκευάζεται κατόπιν αδείας σύμφωνα με τους αριθμούς των διπλωμάτων ευρεσιτεχνίας των ΗΠΑ: 5,956,674; 5,974,380; 6,226,616; 6,487,535; 7,212,872; 7,333,929; 7,392,195; 7,272,567, καθώς και άλλων ευρεσιτεχνιών που έχουν εκδοθεί και εκκρεμούν στις Η.Π.Α. και διεθνώς. Η ονομασία DTS-HD, το Σύμβολο και η ονομασία DTS-HD και το Σύμβολο μαζί είναι κατοχυρωμένο εμπορικά σήματα της DTS, Inc.

Το προϊόν περιέχει λογισμικό. © DTS, Inc. Με την επιφύλαξη παντός νόμιμου δικαιώματος.

Το λεκτικό σήμα και τα λογότυπα BLUETOOTH® είναι κατοχυρωμένα εμπορικά σήματα ιδιοκτησίας της Bluetooth SIG, Inc. και οποιαδήποτε χρήση αυτών των σημάτων από την Sony Corporation διέπεται από σχετική άδεια.

Το σύστημα αυτό διαθέτει τεχνολογία Διασύνδεσης πολυμέσων υψηλής ανάλυσης (HDMI™).

Οι όροι HDMI και HDMI High-Definition Multimedia Interface, και το λογότυπο HDMI είναι εμπορικά σήματα ή κατοχυρωμένα εμπορικά σήματα της HDMI Licensing LLC στις ΗΠΑ και σε άλλες χώρες.

Το λογότυπο «BRAVIA» είναι εμπορικό σήμα της Sony Corporation.

Η ονομασία «DSEE» είναι εμπορικό σήμα της Sony Corporation.

Η ονομασία «x.v.Colour» και το λογότυπο «x.v.Colour» είναι εμπορικά σήματα της Sony Corporation.

Η ονομασία «PlayStation» είναι κατοχυρωμένο εμπορικό σήμα της Sony Computer Entertainment Inc.

Η ένδειξη «N Mark» είναι εμπορικό σήμα ή κατοχυρωμένο εμπορικό σήμα της NFC Forum, Inc. στις Ηνωμένες Πολιτείες και σε άλλες χώρες.

Η ονομασία Android και Google Play είναι εμπορικά σήματα της Google Inc.

Η ονομασία «ClearAudio+» είναι εμπορικό σήμα της Sony Corporation.

Η ονομασία Apple, το λογότυπο Apple, οι ονομασίες iPhone, iPod και iPod touch είναι εμπορικά σήματα της Apple Inc., κατοχυρωμένα στις ΗΠΑ και άλλες χώρες. Η ονομασία App Store είναι σήμα υπηρεσίας της Apple Inc.

Made for



Οι ενδείξεις «Made for iPod» και «Made for iPhone» σημαίνουν ότι ένα ηλεκτρονικό εξάρτημα έχει σχεδιαστεί ώστε να συνδέεται ειδικά με iPod ή iPhone αντίστοιχα και έχει πιστοποιηθεί από τον κατασκευαστή ότι ανταποκρίνεται στα πρότυπα απόδοσης της Apple. Η Apple δεν ευθύνεται για τη λειτουργία αυτής της συσκευής ή τη συμμόρφωσή της με τα πρότυπα ασφάλειας και τα κανονιστικά πρότυπα. Σημειώνεται ότι η χρήση αυτού του προαιρετικού εξαρτήματος με iPod ή iPhone ενδέχεται να επηρεάσει την ασύρματη απόδοση.

Μοντέλα Made for iPod/iPhone

Τα συμβατά μοντέλα iPod/iPhone έχουν ως εξής. Ενημερώστε το iPod/iPhone με την τελευταία έκδοση λογισμικού πριν το χρησιμοποιήσετε με το σύστημα.

Η τεχνολογία BLUETOOTH λειτουργεί με:

- iPhone
iPhone 5s/iPhone 5c/iPhone 5/iPhone 4s/iPhone 4/iPhone 3GS
- iPod touch
iPod touch (5ης γενιάς)/iPod touch (4ης γενιάς)

Άλλα εμπορικά σήματα και εμπορικές ονομασίες ανήκουν στους αντίστοιχους ιδιοκτήτες τους.

Ασύρματη τεχνολογία BLUETOOTH

Έκδοση και προφίλ BLUETOOTH που υποστηρίζονται

Το προφίλ αναφέρεται σε ένα καθιερωμένο σύνολο λειτουργιών για διάφορες δυνατότητες των προϊόντων BLUETOOTH. Ανατρέξτε στην ενότητα «Τεχνικά χαρακτηριστικά» (σελίδα 28) για την έκδοση BLUETOOTH και τα προφίλ που υποστηρίζονται από αυτό το σύστημα.

Σημειώσεις

- Για να χρησιμοποιήσετε τη λειτουργία BLUETOOTH, η συσκευή BLUETOOTH που θα συνδεθεί πρέπει να υποστηρίζει το ίδιο προφίλ με αυτό το σύστημα. Ακόμα κι εάν η συσκευή υποστηρίζει το ίδιο προφίλ, οι λειτουργίες ενδέχεται να διαφέρουν, λόγω των τεχνικών χαρακτηριστικών της συσκευής BLUETOOTH.
- Η αναπαραγωγή ήχου σε αυτό το σύστημα ενδέχεται να καθυστερεί σε σχέση με εκείνη στη συσκευή BLUETOOTH, λόγω των χαρακτηριστικών της ασύρματης τεχνολογίας BLUETOOTH.

Εύρος αποτελεσματικής επικοινωνίας

Οι συσκευές BLUETOOTH πρέπει να χρησιμοποιούνται εντός περίπου 10 μέτρων (απόσταση χωρίς εμπόδια) μεταξύ τους. Το εύρος αποτελεσματικής επικοινωνίας μπορεί να είναι μικρότερο υπό τις ακόλουθες συνθήκες.

- όταν κάποιο πρόσωπο, μεταλλικό αντικείμενο, τοίχος ή άλλο εμπόδιο βρίσκεται ανάμεσα στις συσκευές με σύνδεση BLUETOOTH
- θέσεις όπου είναι εγκατεστημένο ασύρματο δίκτυο LAN
- κοντά σε φούρνους μικροκυμάτων που χρησιμοποιούνται
- θέσεις όπου εκπέμπονται άλλα ηλεκτρομαγνητικά κύματα

Επιδράσεις άλλων συσκευών

Οι συσκευές BLUETOOTH και οι συσκευές ασύρματου δικτύου LAN (IEEE 802.11b/g) χρησιμοποιούν την ίδια ζώνη συχνοτήτων (2,4 GHz). Όταν χρησιμοποιείτε τη συσκευή BLUETOOTH κοντά σε συσκευή που υποστηρίζει το ασύρματο δίκτυο LAN, ενδέχεται να σημειωθούν ηλεκτρομαγνητικές παρεμβολές.

Αυτό θα μπορούσε να προκαλέσει χαμηλότερους ρυθμούς μετάδοσης δεδομένων, θόρυβο ή αδυναμία σύνδεσης.

Εάν συμβεί αυτό, δοκιμάστε τις ακόλουθες λύσεις:

- Συνδέστε αυτό το σύστημα και το κινητό τηλέφωνο BLUETOOTH ή τη συσκευή BLUETOOTH ενώ απέχετε τουλάχιστον 10 μέτρα από τον εξοπλισμό ασύρματου δικτύου LAN.
- Διακόψτε την τροφοδοσία ρεύματος του εξοπλισμού ασύρματου δικτύου LAN όταν χρησιμοποιείτε τη συσκευή BLUETOOTH σας σε απόσταση εντός 10 μέτρων.

Επιδράσεις σε άλλες συσκευές

Τα ραδιοκύματα που εκπέμπονται από αυτό το σύστημα μπορεί να προκαλούν παρεμβολές στη λειτουργία ορισμένων ιατρικών συσκευών. Επειδή αυτές οι παρεμβολές μπορεί να προκαλέσουν δυσλειτουργία, πάντα να διακόπτετε την τροφοδοσία ρεύματος σε αυτό το σύστημα, το κινητό τηλέφωνο BLUETOOTH και τη συσκευή BLUETOOTH στις ακόλουθες τοποθεσίες:

- Σε νοσοκομεία, τρένα ή αεροπλάνα, βενζινάδικα και οποιοδήποτε μέρος όπου μπορεί να υπάρχουν εύφλεκτα αέρια
- Κοντά σε αυτόματες πόρτες ή συναγερμούς πυρκαγιάς

Σημειώσεις

- Το παρόν σύστημα υποστηρίζει λειτουργίες ασφαλείας που είναι συμβατές με τις προδιαγραφές BLUETOOTH έτσι ώστε να διασφαλίζεται η ασφάλεια στην επικοινωνία κατά τη χρήση της τεχνολογίας BLUETOOTH. Ωστόσο, αυτή η ασφάλεια μπορεί να είναι ανεπαρκής, ανάλογα με το περιβάλλον και άλλους παράγοντες. Γι' αυτό πάντα να είστε προσεκτικοί όταν εκτελείτε επικοινωνία χρησιμοποιώντας τεχνολογία BLUETOOTH.
- Η Sony δεν θα θεωρείται υπεύθυνη κατά οποιονδήποτε τρόπο για βλάβες ή άλλη απώλεια που οφείλεται σε διαρροές πληροφοριών κατά την επικοινωνία με τη χρήση της τεχνολογίας BLUETOOTH.
- Η επικοινωνία BLUETOOTH δεν είναι απαραίτητα διασφαλισμένη σε όλες τις συσκευές BLUETOOTH που έχουν το ίδιο προφίλ με αυτό το σύστημα.

- Οι συσκευές BLUETOOTH που συνδέονται με αυτό το σύστημα πρέπει να συμμορφώνονται με τις προδιαγραφές BLUETOOTH που ορίζει η Bluetooth SIG, Inc. και πρέπει να υπάρχει σχετική πιστοποίηση γι' αυτό. Ωστόσο, ακόμα και όταν μια συσκευή είναι συμβατή με την προδιαγραφή BLUETOOTH, ενδέχεται να υπάρχουν περιπτώσεις όπου τα χαρακτηριστικά ή οι προδιαγραφές της συσκευής BLUETOOTH να καθιστούν αδύνατη τη σύνδεση ή μπορεί να οδηγούν σε διαφορετικές μεθόδους ελέγχου, προβολής ή λειτουργίας.
- Μπορεί να υπάρχει θόρυβος ή ο ήχος μπορεί να κόβεται, ανάλογα με τη συσκευή BLUETOOTH που είναι συνδεδεμένη με αυτό το σύστημα, το περιβάλλον των επικοινωνιών ή τις επικρατούσες συνθήκες.

Αντιμετώπιση προβλημάτων

Αν αντιμετωπίσετε οποιαδήποτε από τις παρακάτω δυσκολίες κατά τη χρήση του συστήματος, χρησιμοποιήστε αυτόν τον οδηγό αντιμετώπισης προβλημάτων για να προσπαθήσετε να επιλύσετε το πρόβλημα, πριν ζητήσετε επισκευή. Εάν το πρόβλημα δεν επιλυθεί, επικοινωνήστε με τον πλησιέστερο αντιπρόσωπο της Sony.

Φροντίστε να φέρετε και τη Ράβδο ηχείο και το υπογούφερ, ακόμα κι εάν μοιάζει να έχει πρόβλημα μόνο το ένα, όταν ζητάτε επισκευή.

POWER

Το σύστημα δεν ενεργοποιείται.


→ Ελέγξτε αν έχει συνδεθεί σωστά το καλώδιο ρεύματος (καλώδιο σύνδεσης με το δίκτυο ρεύματος).

Το σύστημα απενεργοποιείται αυτόματα.

→ Είναι ενεργή η λειτουργία «A. STBY». Θέστε το «A. STBY (Auto standby)» στο «OFF» (σελίδα 12).

ΗΧΟΣ

Δεν εκπέμπεται ήχος τηλεόρασης από το σύστημα.

→ Πατήστε επαναλαμβανόμενα το πλήκτρο  στο τηλεχειριστήριο για να εμφανιστεί το «TV» στην οθόνη (ανατρέξτε στην ενότητα «Ακρόαση του ήχου της τηλεόρασης» στον παρεχόμενο Οδηγό έναρξης).

→ Ελέγξτε τη σύνδεση του καλωδίου HDMI, του οπτικού ψηφιακού καλωδίου ή του καλωδίου ήχου που είναι συνδεδεμένο στο σύστημα και την τηλεόραση (ανατρέξτε στην ενότητα «Σύνδεση» στον παρεχόμενο Οδηγό έναρξης).

→ Ελέγξτε την έξοδο ήχου της τηλεόρασης. Ανατρέξτε στις οδηγίες χρήσης της τηλεόρασης για τις ρυθμίσεις της τηλεόρασης.

→ Αυξήστε την ένταση ήχου στην τηλεόραση ή ακυρώστε τη σίγαση.

→ Όταν μια τηλεόραση συμβατή με την τεχνολογία Audio Return Channel (ARC) είναι συνδεδεμένη με καλώδιο HDMI, φροντίστε ώστε το καλώδιο να είναι συνδεδεμένο στον ακροδέκτη εισόδου HDMI (ARC) της τηλεόρασης (ανατρέξτε στην ενότητα «Σύνδεση» στον παρεχόμενο Οδηγό έναρξης).

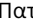
→ Εάν η τηλεόραση δεν είναι συμβατή με την τεχνολογία Audio Return Channel (ARC), συνδέστε το οπτικό ψηφιακό καλώδιο επιπλέον του καλωδίου HDMI προκειμένου να παράγετε ήχο (ανατρέξτε στην ενότητα «Σύνδεση» στον παρεχόμενο Οδηγό έναρξης).

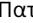
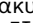
Ο ήχος εκπέμπεται και από το σύστημα και από την τηλεόραση.
→ Απενεργοποιήστε τον ήχο του συστήματος ή της τηλεόρασης.

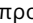
Ο ήχος της τηλεόρασης από αυτό το σύστημα καθυστερεί σε σχέση με την εικόνα.

→ Θέστε το «SYNC (AV sync)» στο «OFF» εάν έχει τεθεί στο «ON» (σελίδα 11).

Δεν εκπέμπεται ήχος ή ακούγεται ήχος πολύ χαμηλής στάθμης από τη Ράβδο ηχείο της συνδεδεμένης στη Ράβδο ηχείο συσκευής.

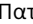
→ Πατήστε το πλήκτρο  + στο τηλεχειριστήριο και ελέγξτε την ένταση ήχου (ανατρέξτε στην ενότητα «Εξαρτήματα και στοιχεία» (σελίδα 22)).

→ Πατήστε το πλήκτρο  ή το  + στο τηλεχειριστήριο για να ακυρώσετε τη λειτουργία σίγασης (ανατρέξτε στην ενότητα «Εξαρτήματα και στοιχεία» (σελίδα 26)).

→ Βεβαιωθείτε ότι η πηγή εισόδου έχει επιλεγεί σωστά. Πρέπει να προσπαθήσετε άλλες πηγές εισόδου πατώντας το πλήκτρο  στο τηλεχειριστήριο αρκετές φορές (ανατρέξτε στην ενότητα «Ακρόαση ήχου» στον παρεχόμενο Οδηγό έναρξης).

→ Ελέγξτε εάν όλα τα καλώδια του συστήματος και του συνδεδεμένου εξοπλισμού έχουν εισαχθεί καλά.

Δεν παράγεται ήχος ή παράγεται ήχος μόνο πολύ χαμηλής έντασης από το υπογούφερ.

→ Πατήστε το πλήκτρο SW  + στο τηλεχειριστήριο για να αυξήσετε την ένταση ήχου του υπογούφερ (ανατρέξτε στην ενότητα «Εξαρτήματα και στοιχεία» (σελίδα 26)).

- Φροντίστε ότι το λαμπάκι ενεργοποίηση/αναμονή του υπογούφερ ανάβει πράσινο. Εάν όχι, ανατρέξτε στην ενότητα «Δεν ακούγεται ήχος από το υπογούφερ.» στο «WIRELESS SOUND» (σελίδα 20).
- Το υπογούφερ αναπαράγει τον ήχο των μπάσων. Σε περίπτωση πηγών εισόδου που περιέχουν πολύ λίγα στοιχεία ήχου μπάσων (π.χ. μια τηλεοπτική εκπομπή), ο ήχος από το υπογούφερ ενδέχεται να ακούγεται δύσκολα.
- Όταν αναπαράγετε περιεχόμενο συμβατό με την τεχνολογία προστάσις πνευματικής ιδιοκτησίας (HDCP), δεν παράγεται από το υπογούφερ.

Δεν επιτυγχάνεται εφέ ήχου surround.

- Ανάλογα με το σήμα εισόδου και τη ρύθμιση του ηχητικού πεδίου, η επεξεργασία του ήχου surround ενδέχεται να μη λειτουργεί αποτελεσματικά. Ο ήχος surround ενδέχεται να είναι χαμηλός, ανάλογα με το πρόγραμμα ή το δίσκο.
- Για την αναπαραγωγή πολυκάναλου ήχου, ελέγξτε τη ρύθμιση εξόδου ψηφιακού ήχου στη συσκευή που είναι συνδεδεμένη με το σύστημα. Για λεπτομέρειες, ανατρέξτε στις οδηγίες χρήσης που παρέχονται με τον συνδεδεμένο εξοπλισμό.

BLUETOOTH

Η σύνδεση BLUETOOTH δεν μπορεί να ολοκληρωθεί.

- Βεβαιωθείτε ότι το λαμπάκι (μπλε) της Ράβδου ηχείου είναι αναμμένο (ανατρέξτε στην ενότητα «Ακρόαση ήχου από συσκευές BLUETOOTH» στον παρεχόμενο Οδηγό έναρξης).

Κατάσταση συστήματος	Κατάσταση λαμπακιού (μπλε)
Κατά τη σύζευξη BLUETOOTH	Αναβοσβήνει γρήγορα
Το σύστημα επιχειρεί να συνδεθεί με μια συσκευή BLUETOOTH	Αναβοσβήνει
Το σύστημα έχει εδραιώσει σύνδεση με μια συσκευή BLUETOOTH	Αναμμένο
Το σύστημα σε κατάσταση αναμονής BLUETOOTH (όταν το σύστημα είναι ανενεργό)	Σβηστό

- Φροντίστε η συσκευή BLUETOOTH που θέλετε να συνδέσετε να είναι ενεργή και η λειτουργία BLUETOOTH ενεργοποιημένη.

- Τοποθετήστε αυτό το σύστημα και τη συσκευή BLUETOOTH πιο κοντά τη μία στην άλλη.
- Κάντε σύζευξη αυτού του συστήματος και της συσκευής BLUETOOTH ξανά. Μπορεί να χρειαστεί να ακυρώσετε τη σύζευξη με αυτό το σύστημα χρησιμοποιώντας πρώτα τη συσκευή BLUETOOTH.

Η σύζευξη δεν μπορεί να επιτευχθεί.

- Τοποθετήστε αυτό το σύστημα και τη συσκευή BLUETOOTH σε μικρότερη απόσταση μεταξύ τους (ανατρέξτε στην ενότητα «Ακρόαση ήχου από συσκευές BLUETOOTH» στον παρεχόμενο Οδηγό έναρξης).
- Βεβαιωθείτε ότι αυτό το σύστημα δεν λαμβάνει παρεμβολές από συσκευή ασύρματου δικτύου LAN, άλλες ασύρματες συσκευές 2,4 GHz ή φούρνο μικροκυμάτων. Εάν υπάρχει κοντά συσκευή που παράγει ηλεκτρομαγνητική ακτινοβολία, μετακινήστε τη συσκευή μακριά από το σύστημα.

Δεν παράγεται ήχος από τη συνδεδεμένη συσκευή BLUETOOTH.

- Βεβαιωθείτε ότι το λαμπάκι (μπλε) της Ράβδου ηχείου είναι αναμμένο (ανατρέξτε στην ενότητα «Ακρόαση ήχου από συσκευές BLUETOOTH» στον παρεχόμενο Οδηγό έναρξης).
- Τοποθετήστε αυτό το σύστημα και τη συσκευή BLUETOOTH πιο κοντά τη μία στην άλλη.
- Εάν υπάρχει κοντά συσκευή που παράγει ηλεκτρομαγνητική ακτινοβολία, όπως συσκευή ασύρματου δικτύου LAN, άλλες συσκευές BLUETOOTH ή φούρνος μικροκυμάτων, μετακινήστε τη συσκευή μακριά από αυτό το σύστημα.
- Απομακρύνετε τυχόν εμπόδια ανάμεσα σε αυτό το σύστημα και τη συσκευή BLUETOOTH ή απομακρύνετε αυτό το σύστημα από το εμπόδιο.
- Αλλάξτε τη θέση της συνδεδεμένης συσκευής BLUETOOTH.
- Δοκιμάστε να αλλάξετε την ασύρματη συχνότητα του δρομολογητή Wi-Fi, υπολογιστή κ.λπ. στη ζώνη συχνοτήτων των 5 GHz.
- Αυξήστε την ένταση ήχου στη συνδεδεμένη συσκευή BLUETOOTH.

Ο ήχος δεν συγχρονίζεται με την εικόνα.

- Όταν παρακολουθείτε ταινίες, ενδέχεται να ακούτε τον ήχο ελαφρώς καθυστερημένα σε σχέση με την εικόνα.

ΑΣΥΡΜΑΤΟΣ ΗΧΟΣ

Δεν παράγεται ήχος από το υπογούφερ.

- Ελέγξτε αν έχει συνδεθεί καλά το καλώδιο ρεύματος (καλώδιο σύνδεσης με το δίκτυο ρεύματος) του υπογούφερ. (Ανατρέξτε στην ενότητα «Ενεργοποίηση του συστήματος» στον παρεχόμενο Οδηγό έναρξης.)
- Το λαμπάκι ενεργοποίησης/αναμονής δεν ανάβει μπλε.
 - Ελέγξτε αν έχει συνδεθεί καλά το καλώδιο ρεύματος (καλώδιο σύνδεσης με το δίκτυο ρεύματος) του υπογούφερ.
 - Πατήστε το κουμπί I/⏻ (ενεργοποίηση/αναμονή) του υπογούφερ για να το ενεργοποιήσετε.
- Το λαμπάκι ενεργοποίησης/αναμονής αναβοσβήνει αργά πράσινο ή ανάβει κόκκινο.
 - Μετακινήστε το υπογούφερ σε μια θέση κοντά στη Ράβδο ηχείο, έτσι ώστε το λαμπάκι ενεργοποίησης/αναμονής να ανάβει πράσινο.
 - Ακολουθήστε τα βήματα στην ενότητα «Σύνδεση του συστήματος (LINK)» (σελίδα 13).
 - Ελέγξτε την κατάσταση επικοινωνίας του ασύρματου συστήματος ήχου με το «RF CHK» του μενού του ενισχυτή (σελίδα 12).
- Το λαμπάκι ενεργοποίηση/αναμονή αναβοσβήνει γρήγορα πράσινο.
 - Επικοινωνήστε με τον πλησιέστερο αντιπρόσωπο της Sony.
- Το λαμπάκι ενεργοποίηση/αναμονή αναβοσβήνει κόκκινο.
 - Πατήστε το κουμπί I/⏻ (ενεργοποίηση/αναμονή) του υπογούφερ για να το απενεργοποιήσετε και ελέγξτε εάν οι θυρίδες αερισμού του υπογούφερ είναι φραγμένες ή όχι.
- Το υπογούφερ είναι σχεδιασμένο να αναπαράγει ήχο μπάσων. Όταν η πηγή εισόδου δεν περιέχει πολύ ήχο μπάσων, όπως στην περίπτωση των περισσότερων τηλεοπτικών προγραμμάτων, ο ήχος των μπάσων ενδεχομένως να μην ακούγεται.
- Πατήστε το πλήκτρο SW ↗ στο τηλεχειριστήριο για να αυξήσετε την ένταση ήχου του υπογούφερ (ανατρέξτε στην ενότητα «Εξαρτήματα και στοιχεία» (σελίδα 26)).

Ο ήχος κάνει διακοπές ή έχει θόρυβο.

- Εάν υπάρχει κοντά μια συσκευή που παράγει ηλεκτρομαγνητικά κύματα όπως ασύρματο δίκτυο LAN ή ηλεκτρονικός φούρνος σε χρήση, τοποθετήστε το σύστημα σε απόσταση.
- Εάν υπάρχει ένα εμπόδιο ανάμεσα στη Ράβδο ηχείο και το υπογούφερ, μετακινήστε ή απομακρύνετε το.
- Τοποθετήστε τη Ράβδο ηχείο και το υπογούφερ όσο πιο κοντά γίνεται.
- Αλλάξτε τη συχνότητα του ασύρματου δικτύου LAN οποιουδήποτε κοντινού δρομολογητή Wi-Fi ή υπολογιστή στο εύρος των 5 GHz.

REMOTE CONTROL

Το τηλεχειριστήριο αυτού του συστήματος δεν λειτουργεί.

- Στρέψτε το τηλεχειριστήριο στον αισθητήρα τηλεχειριστηρίου στη Ράβδο ηχείο (ανατρέξτε στην ενότητα «Εξαρτήματα και στοιχεία ελέγχου» (σελίδα 26)).
- Αφαιρέστε τυχόν εμπόδια στη διαδρομή μεταξύ του τηλεχειριστηρίου και του συστήματος.
- Αντικαταστήστε και τις δύο μπαταρίες στο τηλεχειριστήριο με νέες, εάν είναι αποφορτισμένες.
- Βεβαιωθείτε ότι πατάτε το σωστό πλήκτρο στο τηλεχειριστήριο.

ΑΛΛΕΣ

Η λειτουργία Control for HDMI δεν εκτελείται σωστά.

- Ελέγξτε τη σύνδεση HDMI (ανατρέξτε στην ενότητα «Σύνδεση» στον παρεχόμενο Οδηγό έναρξης).
- Ρυθμίστε τη λειτουργία Control for HDMI στην τηλεόραση. Ανατρέξτε στις οδηγίες χρήσης που παρέχονται με την τηλεόραση για ρύθμιση της τηλεόρασης.
- Βεβαιωθείτε ότι οποιαδήποτε συνδεδεμένη συσκευή είναι συμβατή με το «BRAVIA» Sync.
- Ελέγξτε τις ρυθμίσεις της λειτουργίας Control for HDMI της συνδεδεμένης συσκευής. Ανατρέξτε στις οδηγίες χρήσης που παρέχονται με τη συνδεδεμένη συσκευή.

- Εάν συνδέσετε/αποσυνδέσετε το καλώδιο ρεύματος (καλώδιο σύνδεσης με το δίκτυο ρεύματος), περιμένετε πάνω από 15 δευτερόλεπτα προτού χειριστείτε το σύστημα.
- Εάν συνδέσετε την έξοδο ήχου της συσκευής βίντεο με το σύστημα χρησιμοποιώντας άλλο καλώδιο και όχι καλώδιο HDMI, μπορεί να μην ακούγεται ήχος λόγω του «BRAVIA» Sync. Σε τέτοια περίπτωση, θέστε το «CTRL (Control for HDMI)» στο «OFF» (σελίδα 12) ή συνδέστε το καλώδιο από την υποδοχή εξόδου ήχου της συσκευής βίντεο απευθείας στην τηλεόραση.

Το «PRTECT (protect)» εμφανίζεται στην οθόνη της Ράβδου ηχείου.

- Πατήστε το πλήκτρο I/⏻ (ενεργοποίηση/αναμονή) για να απενεργοποιήσετε το σύστημα. Αφού χαθεί η ένδειξη, αποσυνδέστε το καλώδιο ρεύματος (καλώδιο σύνδεσης με το δίκτυο ρεύματος) κι ελέγξτε ότι τίποτα δεν φράσσει τις θυρίδες αερισμού του συστήματος.

Οι αισθητήρες της τηλεόρασης δεν λειτουργούν κανονικά.

- Η Ράβδος ηχείου μπορεί να φράσσει ορισμένους αισθητήρες (όπως τον αισθητήρα φωτεινότητας) και τον δέκτη του τηλεχειριστηρίου της τηλεόρασής σας ή τον «πομπό για γυαλιά 3D (μετάδοση υπέρυθρων)» μιας τηλεόρασης 3D που υποστηρίζει το σύστημα των υπέρυθρων γυαλιών 3D. Μετακινήστε τη Ράβδο ηχείου μακριά από την τηλεόραση εντός μιας απόστασης που επιτρέπει σε αυτά τα εξαρτήματα να λειτουργούν σωστά. Για τις θέσεις των αισθητήρων και του δέκτη του τηλεχειριστηρίου, ανατρέξτε στις οδηγίες χρήσης που παρέχονται με την τηλεόραση.

RESET

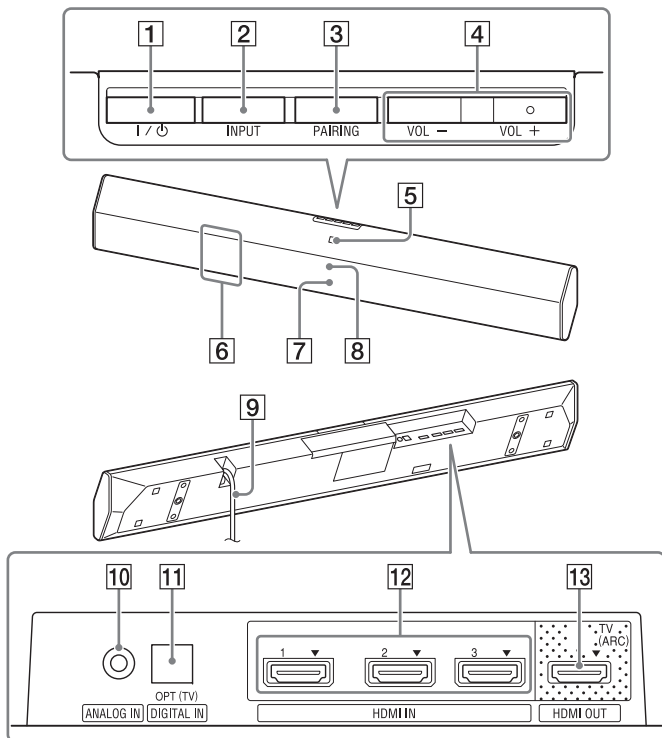
Εάν το σύστημα εξακολουθεί να μη λειτουργεί κανονικά, επαναφέρετε το σύστημα ως εξής:

- 1** Πατήστε το πλήκτρο I/⏻ (ενεργοποίηση/αναμονή) στο τηλεχειριστήριο για να ενεργοποιήσετε τη Ράβδο ηχείου.
- 2** Πατήστε το πλήκτρο AMP MENU στο τηλεχειριστήριο.
- 3** Πατήστε επαναλαμβανόμενο το πλήκτρο ↑ ↓ (επιλογή) έως ότου εμφανιστεί η ένδειξη «SYSTEM» κι, έπειτα, πατήστε το πλήκτρο ⊕ (καταχώρηση).
- 4** Πατήστε το πλήκτρο ↑ ↓ (επιλογή) επαναλαμβανόμενα έως ότου εμφανιστεί η ένδειξη «SYS.RST» κι, έπειτα, πατήστε το πλήκτρο ⊕ (καταχώρηση) (σελίδα 12).
- 5** Πατήστε το πλήκτρο ⊕ (καταχώρηση) αφού εμφανιστεί η ένδειξη «START».
Η ένδειξη «RESET» εμφανίζεται στην οθόνη και οι ρυθμίσεις του μενού και των ηχητικών πεδίων κ.λπ. επιστρέφουν στις αρχικές τους καταστάσεις.
- 6** Αποσυνδέστε το καλώδιο ρεύματος (καλώδιο σύνδεσης με το δίκτυο ρεύματος).

Εξαρτήματα και στοιχεία ελέγχου

HT-CT370

Ράβδος ηχείο



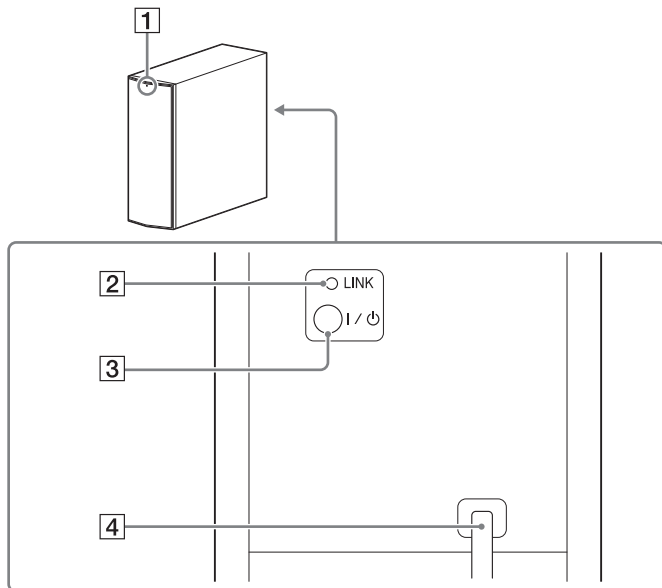
Μπροστά/Πάνω

- 1** Πλήκτρο I/⏻ (ενεργοποίηση/αναμονή)
- 2** Πλήκτρο INPUT
- 3** Πλήκτρο PAIRING
- 4** Πλήκτρα VOL (ένταση ήχου) +/-
- 5** Ένδειξη N
Όταν χρησιμοποιείτε τη λειτουργία NFC, αγγίξτε τη συσκευή σας NFC στην ένδειξη.
- 6** Αισθητήρας τηλεχειριστηρίου
- 7** Λαμπάκι
 - Λευκό: όταν η οθόνη της Ράβδου ηχείου είναι απενεργοποιημένη.
 - Μπλε: λειτουργία BLUETOOTH (σελίδα 19)
- 8** Οθόνη

Πίσω/Κάτω

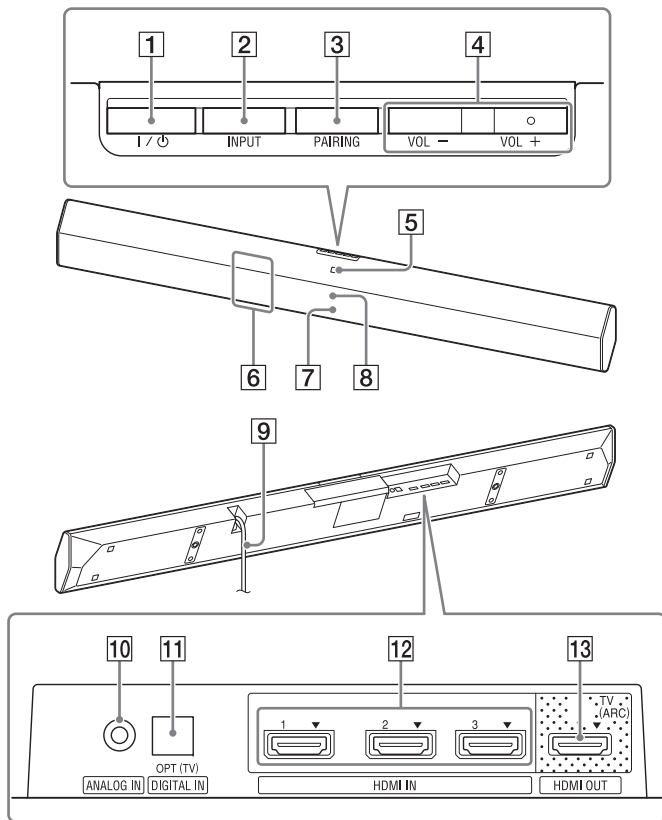
- 9** Καλώδιο ρεύματος (καλώδιο σύνδεσης με το δίκτυο ρεύματος)
- 10** Υποδοχή ANALOG IN (καλώδιο σύνδεσης με το δίκτυο ρεύματος)
- 11** Υποδοχή DIGITAL IN (OPT (TV))
- 12** Υποδοχές HDMI IN 1/2/3
- 13** Υποδοχή HDMI OUT (TV (ARC))

Υπογούφερ



- 1 Λαμπάκι ενεργοποίηση/αναμονή
- 2 Πλήκτρο LINK
- 3 Πλήκτρο I/⏻ (ενεργοποίηση/αναμονή)
- 4 Καλώδιο ρεύματος (καλώδιο σύνδεσης με το δίκτυο ρεύματος)

Ράβδος ηχείο



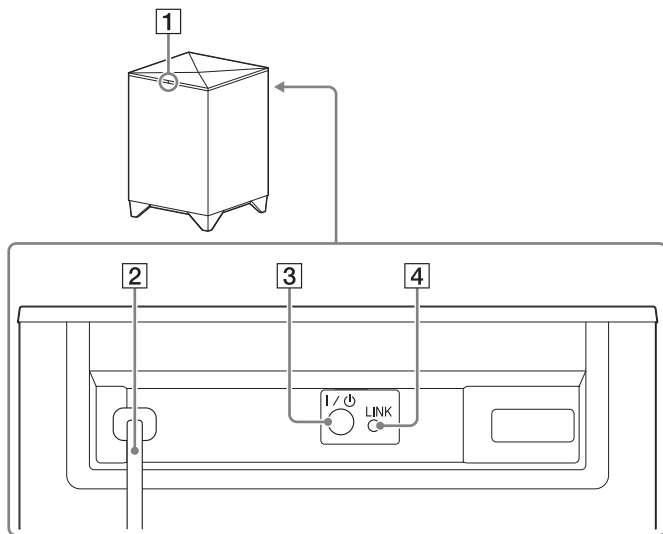
Μπροστά/Πάνω

- 1 Πλήκτρο I/⏻ (ενεργοποίηση/αναμονή)
- 2 Πλήκτρο INPUT
- 3 Πλήκτρο PAIRING
- 4 Πλήκτρα VOL (ένταση ήχου) +/-
- 5 Ένδειξη N
Όταν χρησιμοποιείτε τη λειτουργία NFC, αγγίξτε τη συσκευή σας NFC στην ένδειξη.
- 6 Αισθητήρας τηλεχειριστηρίου
- 7 Λαμπάκι
 - Λευκό: όταν η οθόνη της Ράβδου ηχείου είναι απενεργοποιημένη.
 - Μπλε: λειτουργία BLUETOOTH (σελίδα 19)
- 8 Οθόνη

Πίσω/Κάτω

- 9 Καλώδιο ρεύματος (καλώδιο σύνδεσης με το δίκτυο ρεύματος)
- 10 Υποδοχή ANALOG IN
- 11 Υποδοχή DIGITAL IN (OPT TV)
- 12 Υποδοχές HDMI IN 1/2/3
- 13 Υποδοχή HDMI OUT (TV ARC)

Υπογούφερ



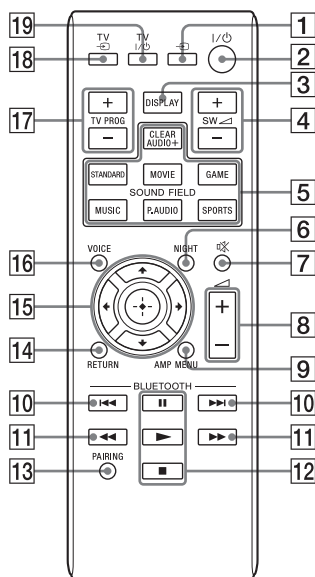
- 1 Λαμπάκι ενεργοποίηση/αναμονή
- 2 Καλώδιο ρεύματος (καλώδιο σύνδεσης με το δίκτυο ρεύματος)
- 3 Πλήκτρο I/⏻ (ενεργοποίηση/αναμονή)
- 4 Πλήκτρο LINK

Τηλεχειριστήριο

Το παρεχόμενο τηλεχειριστήριο μπορεί να ελέγξει το σύστημα και τις συνδεδεμένες συσκευές. Ορισμένες συσκευές μπορεί να μην ελέγχονται από αυτό. Σε αυτήν την περίπτωση, χρησιμοποιήστε το τηλεχειριστήριο της συσκευής.

Σημείωση

Χειριστείτε το τηλεχειριστήριο στρέφοντάς το προς τον αισθητήρα του τηλεχειριστηρίου στη Ράβδο ηχείου.



Χειρισμός του συστήματος

- 1 Πλήκτρο **TV** (είσοδος)
- 2 Πλήκτρο **I/O** (ενεργοποίηση/αναμονή)
- 3 Πλήκτρο **DISPLAY**
Για να αλλάξετε τη φωτεινότητα (Φωτεινό/Σκοτεινό/Ανενεργό) της οθόνης της Ράβδου ηχείου.
 - Όταν η φωτεινότητα της οθόνης έχει ρυθμιστεί στο «Ανενεργό», η οθόνη απενεργοποιείται αφού η οθόνη εμφανίσει την κατάσταση λειτουργίας για αρκετά δευτερόλεπτα.
 - Όταν αλλάζει από το «Ανενεργό» στο «Φωτεινό», η οθόνη δείχνει τις πληροφορίες ροής ήχου.
- 4 Πλήκτρα **SW** +/- (ένταση ήχου υπογούφερο)
- 5 Πλήκτρα **SOUND FIELD***1
- 6 Πλήκτρο **NIGHT** (νυχτερινή λειτουργία)*1
- 7 Πλήκτρο **×** (σίγαση)
- 8 Πλήκτρα +/- (ένταση ήχου)
- 9 Πλήκτρο **AMP MENU**
- 13 Πλήκτρο **PAIRING**
- 14 Πλήκτρο **RETURN**
- 15 Πλήκτρα **←** (επιστροφή)/**↑ ↓** (επιλογή)/**→** (μετάβαση)/**⊕** (καταχώρηση)
Πατήστε το πλήκτρο **←, ↑, ↓** ή το **→** για να επιλέξετε μια ρύθμιση κι έπειτα πατήστε το πλήκτρο **⊕** για να καταχωρήσετε τη ρύθμιση.
- 16 Πλήκτρο **VOICE***1

Χειρισμός της τηλεόρασης

- 17 Πλήκτρα **TV PROG** (πρόγραμμα) +/-
Για να αλλάξετε το κανάλι.
- 18 Πλήκτρο **TV** (είσοδος)
Για να αλλάξετε τη συσκευή εισόδου στην τηλεόραση.
- 19 Πλήκτρο **TV I/O** (ενεργοποίηση/αναμονή)
Για να ενεργοποιήσετε και να απενεργοποιήσετε μια τηλεόραση που μπορεί να ελέγχεται από το τηλεχειριστήριο του συστήματος.

Χειρισμός της συσκευής BLUETOOTH

10 Πλήκτρα ◀◀/▶▶
Για παράβλεψη κομματιού.

11 Πλήκτρα ◀/▶
Για γρήγορη μετακίνηση προς τα πίσω ή προς τα εμπρός στο μουσικό κομμάτι, όταν το πατάτε στη διάρκεια της αναπαραγωγής.

12 Πλήκτρα ελέγχου αναπαραγωγής
▶*2 (αναπαραγωγή)/■ (παύση)/■ (διακοπή)
Για να ξεκινήσετε, να παύσετε προσωρινά ή να διακόψετε την αναπαραγωγή. Για να ξαναρχίσετε την αναπαραγωγή στη διάρκεια μια παύσης, πατήστε το πλήκτρο ■ ξανά.

Σημείωση

Αυτά είναι παραδείγματα της βασικής λειτουργίας. Ενδέχεται να υπάρχει κάποια συσκευή που να μην μπορεί να λειτουργήσει ή ενδέχεται να λειτουργεί διαφορετικά.

*1 Ανατρέξτε στην ενότητα «Απόλαυση των εφέ ήχου» στον παρεχόμενο Οδηγό έναρξης.

*2 Τα πλήκτρα ▶ (αναπαραγωγή) και ◀ (ένταση ήχου) + έχουν το καθένα μια ανάγλυφη κουκκίδα. Χρησιμοποιήστε την ως οδηγό κατά τη λειτουργία.

Ορισμός του κατασκευαστή της τηλεόρασης

1 Πατήστε το πλήκτρο που αντιστοιχεί στον κατασκευαστή ενώ κρατάτε πατημένο το πλήκτρο TV I/⏻ (ενεργοποίηση/αναμονή) στο τηλεχειριστήριο του συστήματος.

Κατασκευαστής	Πλήκτρο
SONY	17 TV PROG +
Samsung	3 DISPLAY
LG	4 SW ◀ +
Panasonic	17 TV PROG -
Philips	5 CLEARAUDIO+ 5 MOVIE 5 GAME
Sharp	4 SW ◀ -
Toshiba	5 STANDARD

2 Συνεχίστε να κρατάτε πατημένο το πλήκτρο TV I/⏻ (ενεργοποίηση/αναμονή) και πατήστε το πλήκτρο ⊕ (καταχώρηση).

3 Αφήστε το πλήκτρο TV I/⏻ (ενεργοποίηση/αναμονή) στο τηλεχειριστήριο του συστήματος.

Τεχνικά χαρακτηριστικά

Ράβδος ηχείο (SA-CT370, SA-CT770)

Τομέας ενισχυτή

ΙΣΧΥΣ ΕΞΟΔΟΥ (ονομαστική)

Μπροστινό L + Μπροστινό R: 50 W + 50 W
(στα 4 Ω, 1 kHz, 1% THD)

ΙΣΧΥΣ ΕΞΟΔΟΥ (αναφοράς)

SA-CT370:

Μπροστινό L/Μπροστινό R: 100 W (ανά κανάλι στα 4 Ω, 1 kHz)

SA-CT770:

Μπροστινό L/Μπροστινό R: 105 W (ανά κανάλι στα 4 Ω, 1 kHz)

Είσοδοι

HDMI IN 1/2/3*

ANALOG IN

DIGITAL IN (OPT (TV))

* Αυτές οι 3 υποδοχές είναι πανομοιότυπες. Μπορείτε να χρησιμοποιείτε οποιαδήποτε από αυτές.

Έξοδος

HDMI OUT (TV (ARC))

Τομέας BLUETOOTH

Σύστημα επικοινωνίας

BLUETOOTH Έκδοση προδιαγραφών 3.0

Έξοδος

BLUETOOTH Τεχνικά χαρακτηριστικά ισχύος 2

Μέγιστο εύρος επικοινωνίας

Βεληνεκές περίπου 10 m¹⁾

Μέγιστος αριθμός συσκευών για σύζευξη

9 συσκευές

Ζώνη συχνοτήτων

ζώνη 2,4 GHz (2,4000 GHz - 2,4835 GHz)

Μέθοδος διαμόρφωσης

FHSS (Freq Hopping Spread Spectrum)

Συμβατά προφίλ BLUETOOTH²⁾

A2DP (Σύνθετο προφίλ διανομής ήχου)

AVRCP 1.3 (Audio Video Remote Control Profile)

Υποστηριζόμενοι κωδικοαποκωδικοευτές (Codec)³⁾

SBC⁴⁾, AAC⁵⁾

Ρυθμός μετάδοσης (A2DP)

20 Hz - 20.000 Hz (Συχνότητα δειγματοληψίας 44,1 kHz)

- 1) Το πραγματικό εύρος ποικίλλει ανάλογα με παράγοντες όπως εμπόδια ανάμεσα στις συσκευές, μαγνητικά πεδία γύρω από φούρνο μικροκυμάτων, στατικός ηλεκτρισμός, ασύρματο τηλέφωνο, ευαισθησία λήψης, λειτουργικό σύστημα, εφαρμογή λογισμικού κ.λπ.
- 2) Τα τυπικά προφίλ BLUETOOTH υποδεικνύουν το σκοπό της επικοινωνίας BLUETOOTH μεταξύ των συσκευών.
- 3) Κωδικοαποκωδικοευτής: Συμπύεση σήματος ήχου και μορφή μετατροπής
- 4) Κωδικοαποκωδικοευτής υποζώνης
- 5) Advanced Audio Coding

Τομέας μπροστινού L/μπροστινού R ηχείου

Σύστημα ηχείου

SA-CT370: Σύστημα ηχείων πλήρους εύρους, Ακουστική ανάρτηση

SA-CT770: Σύστημα ηχείων διπλής οδήγησης 2 δρόμων, Ακουστική ανάρτηση

Ηχείο

SA-CT370: 60 mm τύπου κώνου

SA-CT770: 60 mm τύπου κώνου γούφερ

20 mm τουίτερ ισορροπημένου οδηγού

Ονομαστική σύνθετη αντίσταση:

4 Ω

Γενικά

Απαιτήσεις ισχύος

220 V - 240 V AC, 50 Hz/60 Hz

Κατανάλωση ισχύος

Ενεργό: 34 W

Κατάσταση αναμονής (Το Control for HDMI είναι ενεργό):

0,5 W ή λιγότερα

Κατάσταση αναμονής (Το Control for HDMI είναι ανενεργό):

0,3 W ή λιγότερα

Κατάσταση αναμονής BLUETOOTH: 0,5 W ή λιγότερα

Διαστάσεις (περίπου) (Π/Υ/Β)

SA-CT370:

900 mm × 50 mm × 113 mm

(χωρίς βραχίονες επιτοίχιας τοποθέτησης)

900 mm × 113 mm × 72 mm

(με βραχίονες επιτοίχιας τοποθέτησης)

SA-CT770:

1030 mm × 50 mm × 113 mm

(χωρίς βραχίονες επιτοίχιας τοποθέτησης)

1030 mm × 113 mm × 72 mm

(με βραχίονες επιτοίχιας τοποθέτησης)

Βάρος (περίπου)

SA-CT370: 2,4 kg

SA-CT770: 2,6 kg

Υπογούφερ (SA-WCT370, SA-WCT770)

ΙΣΧΥΣ ΕΞΟΔΟΥ (αναφοράς)

SA-WCT370: 100 W (ανά κανάλι στα 4 Ω, 100 Hz)

SA-WCT770: 120 W (ανά κανάλι στα 4 Ω, 100 Hz)

Σύστημα ηχείου

Σύστημα υπογούφερ, ανάκλαση μπάσων

Ηχείο

SA-WCT370: 100 mm × 150 mm τύπου κώνου

SA-WCT770: 160 mm τύπου κώνου

Ονομαστική σύνθετη αντίσταση:

4 Ω

Απαιτήσεις ισχύος

220 V - 240 V AC, 50 Hz/60 Hz

Κατανάλωση ισχύος

Ενεργό: 30 W

Κατάσταση αναμονής: 0,5 W ή λιγότερα

Διαστάσεις (περίπου) (Π/Υ/Β)

SA-WCT370: 135 mm × 361,5 mm × 394 mm (κάθετα)

361,5 mm × 135 mm × 394 mm (οριζόντια)

SA-WCT770: 271 mm × 404 mm × 271 mm

Βάρος (περίπου)

SA-WCT370: 7,0 kg

SA-WCT770: 8,8 kg

Τομέας ασύρματου πομπού/δέκτη

Σύστημα ηχείου

Έκδοση προδιαγραφών ασύρματου ήχου 2.0

Ζώνη συχνότητων

2,4 GHz (2,4000 GHz - 2,4835 GHz)

Μέθοδος διαμόρφωσης

Π / 4 DQPSK

Υποστηριζόμενες μορφές ψηφιακού ήχου εισόδου από το σύστημα

Dolby Digital

DTS-HD Master Audio*

Dolby Digital Plus*

DTS-HD High Resolution Audio*

Dolby TrueHD*

DTS-HD Low Bit Rate*

DTS

Γραμμικό PCM 2 καν. 48 kHz ή λιγότερο

DTS 96/24

Γραμμικό PCM Μέγιστο 7.1 καν. 192 kHz ή λιγότερο*

* Υπάρχει πιθανότητα αυτές οι μορφές να εισάγονται μόνο με σύνδεση HDMI.

Φορμά βίντεο που υποστηρίζονται από το σύστημα Είσοδος/Εξοδος (μπλοκ επαναλήπτη HDMI)

Η σχεδίαση και τα τεχνικά χαρακτηριστικά μπορεί να αλλάξουν χωρίς προειδοποίηση.

Αρχείο	Δισδιά- στατη απει- κόνιση (2D)	3D		
		Συσσω- ρευση καρέ	Παράθεση (Ημισυ)	Πάνω- Κάτω (Κορυφή- και-Βάση)
4096 × 2160p @ 59,94/60 Hz ¹	○	-	-	-
4096 × 2160p @ 50 Hz ¹	○	-	-	-
4096 × 2160p @ 23,98/24 Hz ²	○	-	-	-
3840 × 2160p @ 59,94/60 Hz ¹	○	-	-	-
3840 × 2160p @ 50 Hz ¹	○	-	-	-
3840 × 2160p @ 29,97/30 Hz ²	○	-	-	-
3840 × 2160p @ 25 Hz ²	○	-	-	-
3840 × 2160p @ 23,98/24 Hz ²	○	-	-	-
1920 × 1080p στα 59,94/60 Hz	○	-	○	○
1920 × 1080p στα 50 Hz	○	-	○	○
1920 × 1080p στα 29,97/30 Hz	○	○	○	○
1920 × 1080p στα 25 Hz	○	○	○	○
1920 × 1080p στα 23,98/24 Hz	○	○	○	○
1920 × 1080i στα 59,94/60 Hz	○	○	○	○
1920 × 1080i στα 50 Hz	○	○	○	○
1280 × 720p στα 59,94/60 Hz	○	○	○	○
1280 × 720p στα 50 Hz	○	○	○	○
1280 × 720p στα 29,97/30 Hz	○	○	○	○
1280 × 720p στα 23,98/24 Hz	○	○	○	○
720 × 480p στα 59,94/60 Hz	○	-	-	-
720 × 576p στα 50 Hz	○	-	-	-
640 × 480p στα 59,94/60 Hz	○	-	-	-

¹ ΥCbCr 4:2:0/Υποστηρίζει μόνο 8-bit

² Υποστηρίζει μόνο 8-bit

Ευρωπαϊκή Εγγύηση Sony

Αγαπητέ πελάτη,

Σας ευχαριστούμε που αγοράσατε αυτό το προϊόν της Sony. Ελπίζουμε να μείνετε ικανοποιημένοι από τη χρήση του. Στην απίθανη περίπτωση που το προϊόν σας χρειαστεί σέρβις (επισκευή) κατά τη διάρκεια της εγγύησης, παρακαλείστε να επικοινωνήσετε με το κατάστημα αγοράς ή μ' ένα μέλος του δικτύου μας εξουσιοδοτημένων σέρβις (**ASN**) της Ευρωπαϊκής Οικονομικής Ζώνης (**ΕΟΖ**) ή και άλλων χωρών που αναφέρονται σ' αυτήν την εγγύηση ή στα συνοδευόμενα αυτήν φυλλάδια (**Περιοχή Κάλυψης της Εγγύησης**). Μπορείτε να βρείτε λεπτομέρειες για τα μέλη του δικτύου μας ASN, στους τηλεφωνικούς καταλόγους, στους καταλόγους προϊόντων μας και στις ιστοσελίδες μας.

Για να αποφύγετε κάθε περιττή ταλαιπωρία, σας συνιστούμε να διαβάσετε προσεκτικά το εγχειρίδιο χρήσης προτού να έρθετε σε επαφή με τον προμηθευτή σας ή το δίκτυο εξουσιοδοτημένων σέρβις μας.

Η Εγγύησή Σας

Η παρούσα εγγύηση ισχύει για το προϊόν της Sony που αγοράσατε, εφ' όσον κάτι τέτοιο αναφέρεται στα φυλλάδια που συνόδευαν το προϊόν σας, υπό την προϋπόθεση ότι αγοράστηκε εντός της Περιοχής Κάλυψης της Εγγύησης. Με την παρούσα, η Sony εγγυάται ότι το προϊόν είναι απαλλαγμένο από κάθε ελάττωμα σχετιζόμενο με τα υλικά ή την κατασκευή, για μια περίοδο ΕΝΟΣ ΕΤΟΥΣ από την ημερομηνία της αρχικής αγοράς. Η αρμόδια για να προσφέρει και εκπληρώσει την παρούσα εγγύηση εταιρεία Sony, είναι αυτή που αναφέρεται σ' αυτήν την Εγγύηση ή στο συνοδευόμενα αυτήν φυλλάδιο στη χώρα όπου επιδιώκεται η επισκευή κατά τη διάρκεια της εγγύησης.

Εάν, εντός της περιόδου εγγύησης, αποδειχθεί ελαττωματικό το προϊόν (κατά την ημερομηνία της αρχικής αγοράς) λόγω ακατάλληλων υλικών ή κατασκευής, η Sony ή ένα μέλος του δικτύου εξουσιοδοτημένων Σέρβις ASN της Περιοχής Κάλυψης της Εγγύησης θα επισκευάσει ή θα αντικαταστήσει (κατ' επιλογή της Sony) χωρίς επιβάρυνση για εργατικά ή ανταλλακτικά, το προϊόν ή τα ελαττωματικά εξαρτήματά του, εντός εύλογου χρόνου, βάσει των όρων και συνθηκών που εκτίθενται παρακάτω. Η Sony και τα μέλη του δικτύου εξουσιοδοτημένων Σέρβις ASN μπορούν να αντικαταστήσουν ελαττωματικά προϊόντα ή εξαρτήματα με νέα ή ανακυκλωμένα προϊόντα ή εξαρτήματα. Όλα τα προϊόντα και εξαρτήματα που έχουν αντικατασταθεί γίνονται ιδιοκτησία της Sony.

Όροι

- Επισκευές δυνάμει της παρούσας εγγύησης θα παρέχονται μόνο εάν προσκομισθεί το πρωτότυπο τιμολόγιο ή η απόδειξη πώλησης (με την ένδειξη της ημερομηνίας αγοράς, του μοντέλου του προϊόντος και του ονόματος του εμπόρου) μαζί με το ελαττωματικό προϊόν εντός της περιόδου εγγύησης. Η Sony και τα μέλη του δικτύου εξουσιοδοτημένων Σέρβις ASN μπορούν να αρνηθούν τη δωρεάν επισκευή κατά την περίοδο εγγύησης εάν δεν προσκομισθούν τα προαναφερόμενα έγγραφα ή εάν δεν προκύπτουν από αυτά η ημερομηνία αγοράς, το προϊόν ή το μοντέλο του προϊόντος ή το όνομα του εμπόρου. Η παρούσα εγγύηση δεν ισχύει εάν ο τύπος του μοντέλου ή ο σειριακός αριθμός του προϊόντος έχει αλλοιωθεί, διαγραφεί, αφαιρεθεί ή καταστεί δυσανάγνωστος.
- Για να αποφευχθεί βλάβη ή απώλεια / διαγραφή σε αφαιρούμενα ή αποσπώμενα μέσα ή εξαρτήματα αποθήκευσης δεδομένων, οφείλετε να τα αφαιρέσετε πριν παραδώσετε το προϊόν σας για επισκευή κατά την περίοδο εγγύησης.
- Η παρούσα εγγύηση δεν καλύπτει τα έξοδα και τους κινδύνους μεταφοράς που συνδέονται με τη μεταφορά του προϊόντος σας προς και από τη Sony ή μέλος του δικτύου ASN.
- Η παρούσα εγγύηση δεν καλύπτει τα εξής:
 - Περιοδική συντήρηση και επισκευή ή αντικατάσταση εξαρτημάτων ως αποτέλεσμα φυσιολογικής φθοράς.
 - Αναλώσιμα (συστατικά μέρη για τα οποία προβλέπεται περιοδική αντικατάσταση κατά τη διάρκεια ζωής ενός προϊόντος όπως μη επαναφορτιζόμενες μπαταρίες, φυσίγνια εκτύπωσης, γραφίδες, λάμπες, κλπ.).
 - Ζημιά ή ελαττώματα που προκλήθηκαν λόγω χρήσης, λειτουργίας ή χειρισμού ασύμβατων με την κανονική ατομική ή οικιακή χρήση.
 - Ζημιές ή αλλαγές στο προϊόν που προκλήθηκαν από
 - Κακή χρήση, συμπεριλαμβανομένου:
 - του χειρισμού που επιφέρει φυσική, αισθητική ή επιφανειακή ζημιά ή αλλαγές στο προϊόν ή βλάβη σε θόλους υγρών κρυστάλλων
 - μη κανονική ή μη σύμφωνη με τις οδηγίες της Sony εγκατάσταση ή χρήση του προϊόντος
 - μη συντήρηση του προϊόντος σύμφωνα με τις οδηγίες σωστής συντήρησης της Sony
 - εγκατάσταση ή χρήση του προϊόντος με τρόπο μη σύμφωνο με τις τεχνικές προδιαγραφές και τα πρότυπα ασφαλείας που ισχύουν στη χώρα όπου έχει εγκατασταθεί και χρησιμοποιείται το προϊόν.
 - Μολύνσεις από ιούς ή χρήση του προϊόντος με λογισμικό που δεν παρέχεται με το προϊόν ή λαθραμμένη εγκατάσταση του λογισμικού.

- Την κατάσταση ή τα ελαττώματα των συστημάτων με τα οποία χρησιμοποιείται ή στα οποία ενσωματώνεται τα προϊόν εκτός από άλλα προϊόντα της Sony ειδικά σχεδιασμένα για να χρησιμοποιούνται με το εν λόγω προϊόν.
 - Χρήση του προϊόντος με εξαρτήματα, περιφερειακό εξοπλισμό ή άλλα προϊόντα των οποίων ο τύπος, η κατάσταση και το πρότυπο δεν συνιστώνται από τη Sony.
 - Επίσκοπή ή επιχειρηθείσα επισκευή από άτομα που δεν είναι μέλη της Sony ή του δικτύου ASN.
 - Ρυθμίσεις ή προσαρμογές χωρίς την προηγούμενη γραπτή συγκατάθεση της Sony, στις οποίες συμπεριλαμβάνονται:
 - η αναβάθμιση του προϊόντος πέρα από τις προδιαγραφές ή τα χαρακτηριστικά που περιγράφονται στο εγχειρίδιο χρήσης ή
 - οι τροποποιήσεις του προϊόντος με σκοπό να συμμορφωθεί προς εθνικές ή τοπικές τεχνικές προδιαγραφές και πρότυπα ασφαλείας που ισχύουν σε χώρες για τις οποίες το προϊόν δεν είχε σχεδιαστεί και κατασκευαστεί ειδικά.
 - Αμέλεια.
 - Ατυχήματα, πυρκαγιά, υγρά, χημικές και άλλες ουσίες, πλημμύρα, δονήσεις, υπερβολική θερμότητα, ακατάλληλο εξαιρισμό, υπέρταση, υπερβολική ή εσφαλμένη τροφοδοσία ή τάση εισόδου, ακτινοβολία, ηλεκτροστατικές εκκενώσεις συμπεριλαμβανομένου του κεραυνού, άλλων εξωτερικών δυνάμεων και επιδράσεων.
5. Η παρούσα εγγύηση καλύπτει μόνο τα υλικά μέρη του προϊόντος. Δεν καλύπτει το λογισμικό (είτε της Sony, είτε τρίτων κατασκευαστών) για το οποίο παρέχεται ή πρόκειται να ισχύσει μια άδεια χρήσης από τον τελικό χρήστη ή χωριστές δηλώσεις εγγύησης ή εξαιρέσεις από την εγγύηση.

Εξαιρέσεις και περιορισμοί

Με εξαίρεση των όσων αναφέρονται ανωτέρω, η Sony δεν παρέχει καμία εγγύηση (ρητή, σιωπηρή, εκ του νόμου ή άλλη) όσον αφορά την ποιότητα, την επίδοση, την ακρίβεια, την αξιοπιστία, την καταλληλότητα του προϊόντος ή του λογισμικού που παρέχεται ή συνοδεύει το προϊόν, για συγκεκριμένο σκοπό. Εάν η ισχύουσα νομοθεσία απαγορεύει πλήρως ή μερικώς την παρούσα εξαίρεση, η Sony εξαιρεί ή περιορίζει την εγγύησή της μόνο στη μέγιστη έκταση που επιτρέπει η ισχύουσα νομοθεσία. Οποιαδήποτε εγγύηση η οποία δεν εξαιρείται πλήρως (στο μέτρο που το επιτρέπει ο ισχύων νόμος) θα περιορίζεται στη διάρκεια ισχύος της παρούσας εγγύησης.

Η μοναδική υποχρέωση της Sony σύμφωνα με την παρούσα εγγύηση είναι η επισκευή ή η αντικατάσταση προϊόντων που υπόκεινται στους όρους και συνθήκες της εγγύησης. Η Sony δεν ευθύνεται για οποιαδήποτε απώλεια ή ζημία που σχετίζεται με τα προϊόντα, το σέρβις, την παρούσα εγγύηση, συμπεριλαμβανομένων - των οικονομικών και άλλων απωλειών - του τιμήματος που καταβλήθηκε για την αγορά του προϊόντος - της απώλειας κερδών, εισοδήματος, δεδομένων, απόλαυσης ή χρήσης του προϊόντος ή οποιωνδήποτε συνδεδεμένων προϊόντων - της άμεσης, παρεμπιπτούσας ή επακόλουθης απώλειας ή ζημίας ακόμη και αν αυτή η απώλεια ή ζημία αφορά σε:

- Μειωμένη λειτουργία ή μη λειτουργία του προϊόντος ή συνδεδεμένων προϊόντων λόγω ελαττωμάτων ή μη διαθεσιμότητας κατά την περίοδο που αυτό βρίσκεται στη Sony ή σε μέλος του δικτύου ASN, η οποία προκάλεσε διακοπή διαθεσιμότητας του προϊόντος, απώλεια χρόνου χρήσης ή διακοπή της εργασίας.
- Παροχή ανακριβών πληροφοριών που ζητήθηκαν από το προϊόν ή από συνδεδεμένα προϊόντα.
- Ζημία ή απώλεια λογισμικών προγραμμάτων ή αφαιρούμενων μέσων αποθήκευσης δεδομένων ή
- Μολύνσεις από ιούς ή άλλες αιτίες.

Τα ανωτέρω ισχύουν για απώλειες και ζημιές, που υπόκεινται σε ορισμό γενικές αρχές δικαίου, συμπεριλαμβανομένης της αμέλειας ή άλλων αδικοπράξιων, αθέτησης σύμβασης, ρητής ή σιωπηρής εγγύησης, και απόλυτης ευθύνης (ακόμα και για θέματα για τα οποία η Sony ή μέλος του δικτύου ASN έχει ειδοποιηθεί για τη δυνατότητα πρόκλησης τέτοιων ζημιών).

Στο μέτρο που η ισχύουσα νομοθεσία απαγορεύει ή περιορίζει αυτές τις εξαιρέσεις ευθύνης, η Sony εξαιρεί ή περιορίζει την ευθύνη της μόνο στη μέγιστη έκταση που της επιτρέπει η ισχύουσα νομοθεσία. Για παράδειγμα, μερικά κράτη απαγορεύουν την εξαίρεση ή τον περιορισμό ζημιών που οφείλονται σε αμέλεια, σε βαριά αμέλεια, σε εκ προθέσεως παράπτωμα, σε δόλο και παρόμοιες πράξεις. Σε καμία περίπτωση, η ευθύνη της Sony κατά την παρούσα εγγύηση, δεν υπερβαίνει την τιμή που καταβλήθηκε για την αγορά του προϊόντος, ωστόσο αν η ισχύουσα νομοθεσία επιτρέπει μόνο περιορισμούς ευθυνών υψηλότερου βαθμού, θα ισχύουν οι τελευταίοι.

Τα επιφυλασόμενα νόμιμα δικαιώματά σας

Ο καταναλωτής έχει έναντι της Sony τα δικαιώματα που απορρέουν από την παρούσα εγγύηση, σύμφωνα με τους όρους που περιέχονται σε αυτήν, χωρίς να παραβλάπτονται τα δικαιώματά του που πηγάζουν από την ισχύουσα εθνική νομοθεσία σχετικά με την πώληση καταναλωτικών προϊόντων. Η παρούσα εγγύηση δεν θίγει τα νόμιμα δικαιώματά που ενδεχομένως να έχετε, ούτε εκείνα που δεν μπορούν να εξαιρεθούν ή να περιοριστούν, ούτε δικαιώματά σας εναντίον των προσώπων από τα οποία αγοράσατε το προϊόν. Η διεκδίκηση οποιωνδήποτε δικαιωμάτων σας εναπόκειται αποκλειστικά σε εσάς.

Sony Europe Ltd. δ.τ. Sony Hellas

Βασ. Σοφίας 1
151 24 Μαρούσι

Τμήμα Εξυπηρέτησης Καταναλωτών Sony

00800 4412 1496 (για κλήσεις από σταθερό τηλέφωνο Ελλάδος)
211 1980 703 (για κλήσεις από κινητό τηλέφωνο Ελλάδος)
800 91150 (για κλήσεις από σταθερό/κινητό τηλέφωνο Κύπρου)
e-mail: cic-greece@eu.sony.com
www.sony.gr

HDMI

<http://www.sony.net/>

©2014 Sony Corporation



* 4 4 8 8 9 7 0 2 1 * (3)

4-488-970-21(3) (EL)