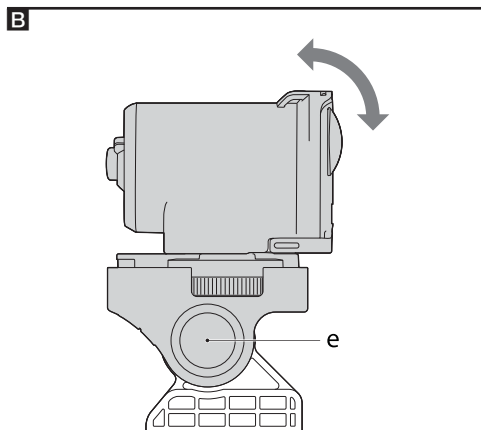
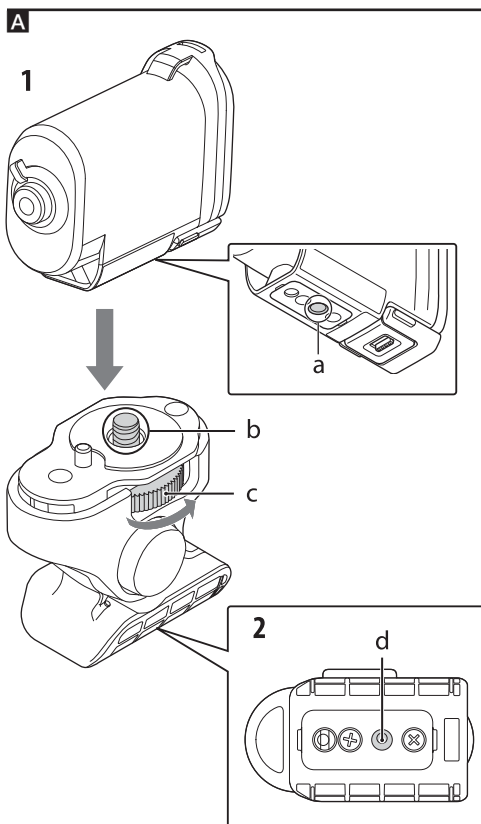


## Vippeadapter Kallistuksen sovitin

### VCT-TA1

© 2012 Sony Corporation

Betjeningsvejledning  
Käyttöopas



### Dansk

Monter det vandtætte etui SPK-AS1 på denne vippeadapter, og sæt den derefter på det element, hvor den skal bruges. Dette giver dig mulighed for at fotografere billeder fra forskellige vinkler.

### A Sådan monteres det

#### Montering af kameraet (se A-1)

Juster stativskruehullet på det vandtætte etui (a) med vippeadapterens skrue (b), og sæt derefter det vandtætte etui fast ved at dreje kameramonteringsgrebet (c).

#### Montering på det element, hvor den skal bruges (se A-2)

Juster skruehullet på vippeadapteren (d) med stativskruen på den selvklæbende montering (VCT-AM1) (sælges særskilt) eller den vandtætte hovedmonteringsæt (VCT-GM1) (sælges særskilt), og sæt den derefter fast med stativskruen.

### B Vinkeljustering

Vinklen kan justeres i syv trin på 15°, fremad og bagud. Tryk på, og hold knappen (c) på vippeadapteren inde for at vippe kameraet efter ønske.

**Element i pakken:** Vippeadapter (1)

**Mål:** ca. 32,5 mm × 55,0 mm × 56,0 mm (B/H/D, uden fremstikkende dele)

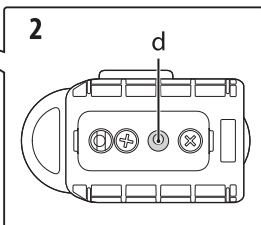
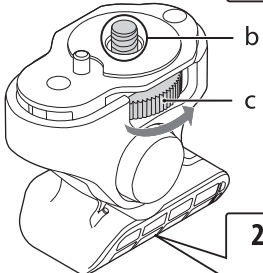
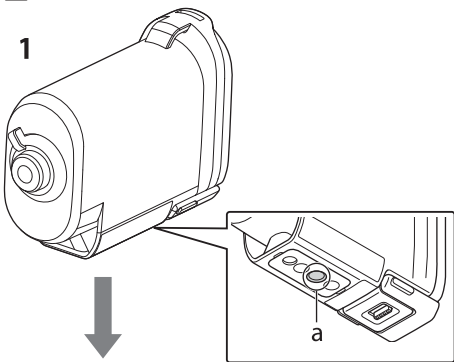
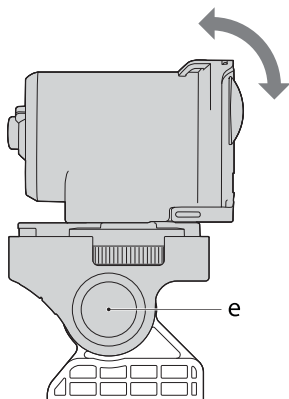
**Vægt:** ca. 52 g

### Bemærkning til kunder, der er underlagt EU-direktiver

Produktproducent: Sony Corporation, 1-7-1 Konan Minato-ku Tokyo, 108-0075 Japan. Den autoriserede repræsentant for EMC og produktsikkerhed er Sony Deutschland GmbH, Hedelfinger Strasse 61, 70327 Stuttgart, Tyskland. Hvad angår spørgsmål vedrørende service eller garanti, henvises der til adresserne i særskilte service- eller garantidokumenter.



4 4 5 0 2 3 7 0 2 0

**A****1****B****Suomi**

Kiinnitä vesitiivis kotelo SPK-AS1 tähän kallistuksen sovittimeen ja kiinnitä se sitten käytettävään laitteeseen lujasti. Näin voit ottaa kuvia eri kallistuskulmissa.

**A Kiinnittäminen****Kameran kiinnittäminen (katso A-1)**

Kohdista vesitiiviissä kotelossa (a) oleva ruuvireikä kallistuksen sovittimessa (b) olevaan ruuviin ja kiinnitä sitten vesitiivis kotelo kääntämällä kiinnityspyörää (c).

**Kiinnittäminen käytettävään laitteeseen (katso A-2)**

Kohdista kallistuksen sovittimen (d) ruuvireikä tarrakiinnikkeen (VCT-AM1) (myydään erikseen) tai vesitiiviin päin kiinnityssarjan (VCT-GM1) (myydään erikseen) kolmijalan ruuviin ja kiinnitä sitten lujasti kolmijalan ruuvilla.

**B Kulman säätäminen**

Kulmaa voi säätää eteen- ja taaksepäin seitsemään asentoon 15 asteen välein. Pidä kallistuksen sovittimen vasemmalla puolella olevaa painiketta (c) painettuna ja kallista kameraa tarpeen mukaan.

**Mukana tuleva osa:** kallistuksen sovitin (1)

**Mitat:** noin 32,5 mm × 55,0 mm × 56,0 mm (l/k/s, pois lukien ulokkeet)

**Paino:** noin 52 g

**Huomautus asiakkaille, jotka asuvat EU-direktiivejä soveltavissa maissa**

Tämän tuotteen valmistaja on Sony Corporation, 1-7-1 Konan Minato-ku Tokio, 108-0075 Japani. Sähkömagneettista yhteensopivuutta ja tuoteturvallisuutta koskevissa asioissa valtuutettu edustaja on Sony Deutschland GmbH, Hedelfinger Strasse 61, 70327 Stuttgart, Saksa. Huoltoa ja takuuta koskevissa asioissa pyydämme ottamaan yhteyttä erillisissä huolto- ja takuusiakirjoissa mainittuihin osoitteisiin.