

スケルトンフレーム / Skeleton Frame/ Armature pour skeleton/ 鋼骨架

取扱説明書/Operating instructions/
Mode d'emploi/Manual de instrucciones/
Bedienungsanleitung/Gebruiksaanwijzing/
Bruksanvisning/Istruzioni per l'uso/
Manual de instruções/Οδηγίες λειτουργίας/
Instrukcja obsługi/Návod na obsluhu/
Használati útmutató/Instrucţiuni de
utilizare/Betjeningsvejledning/Návod
k obsluze/Käyttöohjeet/Инструкция
по эксплуатации/使用説明書/使用说明书/
사용설명서/تعليمات التشغيل

AKA-SF1

© 2013 Sony Corporation Printed in China

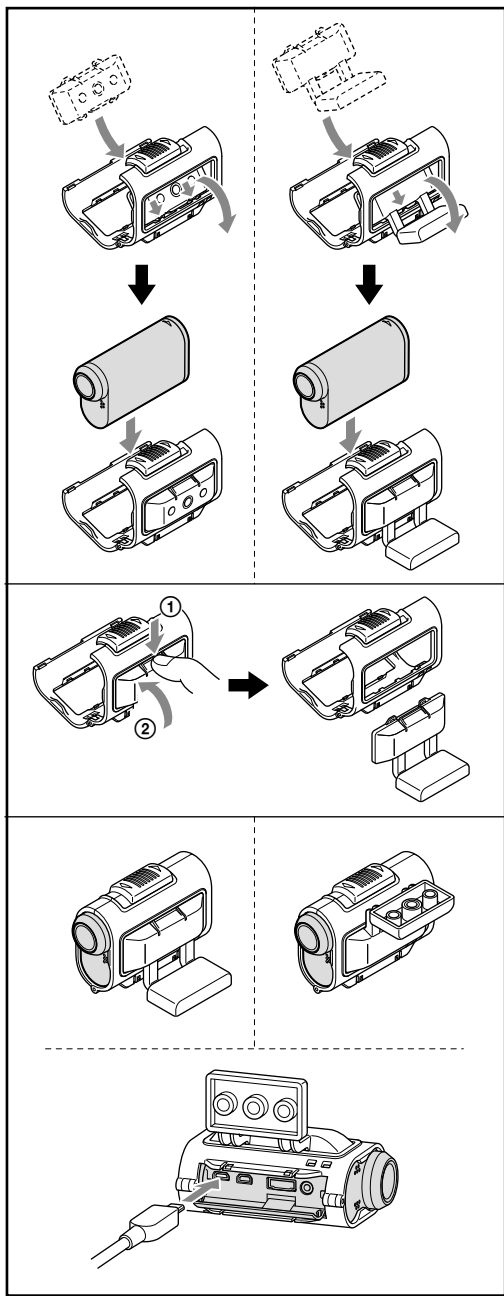


お買い上げいただきありがとうございます。

警告 この取扱説明書には、事故を防ぐための重要な注意事項と製品の取り扱い方を示しています。

この取扱説明書をよくお読みのうえ、製品を安全にお使いください。お読みになったあとは、いつでも見られるところに必ず保管してください。

<http://www.sony.net/>



日本語

各部の名前

1 フレームケース 2 アタッチメント 3 L型アタッチメント

主な仕様

外形寸法(約)

| | |
|-----------|-----------------------|
| フレームケース | 77 mm × 58 mm × 31 mm |
| アタッチメント | 61 mm × 28 mm × 10 mm |
| L型アタッチメント | 61 mm × 42 mm × 35 mm |

(幅/高さ/奥行き)(最大突起物を除く)
同梱物: フレームケース(1)、アタッチメント(1)、L型アタッチメント(1)、印刷物一式

仕様および外観は、改良のため予告なく変更することがありますが、ご了承ください。

よくあるお問い合わせ、解決方法などは、ホームページをご活用ください。
<http://www.sony.jp/support/>

| 使い方相談窓口 | |
|------------------|-------------------------------------|
| フリーダイヤル | 0120-333-020 |
| 携帯電話・PHS 一部のIP電話 | 0466-31-2511 |
| FAX | 0120-333-389 |
| 受付時間 | 月～金：9:00～18:00 土・日・祝日：9:00～17:00 |

上記番号へ接続後、最初のガイダンスが流れている間に「405」+「#」を押してください。直接、担当窓口へおつなぎします。
ソニー株式会社 〒108-0075 東京都港区港南1-7-1

English

Notice for the customers in the countries applying EU Directives

This product has been manufactured by or on behalf of Sony Corporation, 1-7-1 Konan Minato-ku Tokyo, 108-0075 Japan. Inquiries related to product compliance based on European Union legislation shall be addressed to the authorized representative, Sony Deutschland GmbH, Hedelfinger Strasse 61, 70327 Stuttgart, Germany. For any service or guarantee matters, please refer to the addresses provided in the separate service or guarantee documents.

Identifying the Parts

1 Frame Case 2 Attachment 3 L-type Attachment

Specifications

Dimensions (Approx.)

| | |
|-------------------|---|
| Frame Case | 77 mm × 58 mm × 31 mm (3 1/8 in. × 2 3/8 in. × 1 1/4 in.) |
| Attachment | 61 mm × 28 mm × 10 mm (2 1/2 in. × 1 1/8 in. × 13/32 in.) |
| L-type Attachment | 61 mm × 42 mm × 35 mm (2 1/2 in. × 1 11/16 in. × 1 7/16 in.) (w/h/d) (excluding the projecting parts) |

Included items: Frame Case (1), Attachment (1), L-type Attachment (1), Set of printed documentation

Design and specifications are subject to change without notice.

Français

Avis aux consommateurs des pays appliquant les Directives UE

Ce produit a été fabriqué par ou pour le compte de Sony Corporation, 1-7-1 Konan Minato-ku Tokyo, 108-0075 Japon. Toutes les questions relatives à la conformité des produits basées sur la législation européenne doivent être adressées à son représentant, Sony Deutschland GmbH, Hedelfinger Strasse 61, 70327 Stuttgart, Allemagne. Pour toute question relative au Service Après-Vente ou à la Garantie, merci de bien vouloir vous référer aux coordonnées qui vous sont communiquées dans les documents « Service (SAV) » ou Garantie.

Identification des éléments

1 Boîtier d'armature 2 Fixation 3 Fixation de type L

Spécifications

Dimensions (environ)

| | |
|--------------------|--|
| Boîtier d'armature | 77 mm × 58 mm × 31 mm (3 1/8 po. × 2 3/8 po. × 1 1/4 po.) |
| Fixation | 61 mm × 28 mm × 10 mm (2 1/2 po. × 1 1/8 po. × 13/32 po.) |
| Fixation de type L | 61 mm × 42 mm × 35 mm (2 1/2 po. × 1 11/16 po. × 1 7/16 po.) (l/h/p) (parties saillantes non comprises) |

Articles inclus : Boîtier d'armature (1), Fixation (1), Fixation de type L (1), Jeu de documents imprimés

La conception et les spécifications peuvent être modifiées sans préavis.

Español

Aviso para los clientes de países en los que se aplican las directivas de la UE

Este producto ha sido fabricado por, o en nombre de Sony Corporation, 1-7-1 Konan Minato-ku Tokyo, 108-0075 Japón. Las consultas relacionadas con la conformidad del producto basadas en la legislación de la Unión Europea deben dirigirse al representante autorizado, Sony Deutschland GmbH, Hedelfinger Strasse 61, 70327 Stuttgart, Alemania. Para cualquier asunto relacionado con el servicio o la garantía, por favor diríjase a la dirección indicada en los documentos de servicio o garantía adjuntados con el producto.

Identificación de partes

1 Caja del bastidor 2 Acoplamiento
3 Acoplamiento de tipo L

Especificaciones

Dimensiones (Aprox.)

| | |
|------------------------|---|
| Caja del bastidor | 77 mm × 58 mm × 31 mm |
| Acoplamiento | 61 mm × 28 mm × 10 mm |
| Acoplamiento de tipo L | 61 mm × 42 mm × 35 mm (an/al/prf) (excluyendo las partes salientes) |

Elementos incluidos: Caja del bastidor (1), Acoplamiento (1), Acoplamiento de tipo L (1), Juego de documentación impresa

El diseño y las especificaciones están sujetos a cambio sin previo aviso.

Deutsch

Hinweise für Kunden in Ländern, in denen EU-Richtlinien gelten

Dieses Produkt wurde von oder für Sony Corporation, 1-7-1 Konan Minato-ku Tokio, 108-0075 Japan hergestellt. Bei Fragen zur Produktkonformität auf Grundlage der Gesetzgebung der Europäischen Union kontaktieren Sie bitte den Bevollmächtigten Sony Deutschland GmbH, Hedelfinger Strasse 61, 70327 Stuttgart, Deutschland. Für Kundendienst oder Garantieangelegenheiten wenden Sie sich bitte an die in den Kundendienst- oder Garantiedokumenten genannten Adressen.

Identifikation der Teile

1 Rahmgehäuse 2 Ansatz 3 L-Typ-Ansatz

Technische Daten

Abmessungen (ca.)

| | |
|--------------|---|
| Rahmgehäuse | 77 mm × 58 mm × 31 mm |
| Ansatz | 61 mm × 28 mm × 10 mm |
| L-Typ-Ansatz | 61 mm × 42 mm × 35 mm (B/H/T) (ohne vorstehende Teile) |

Mitgeliefertes Zubehör: Rahmgehäuse (1), Ansatz (1), L-Typ-Ansatz (1), Anleitungen

Änderungen bei Design und technischen Daten bleiben ohne vorherige Ankündigung vorbehalten.

Nederlands

Kennisgeving voor klanten in de landen waar EU-richtlijnen van toepassing zijn

Dit product werd geproduceerd door of in opdracht van Sony Corporation, 1-7-1 Konan Minato-ku Tokyo, 108-0075 Japan. Vragen met betrekking tot product conformiteit gebaseerd op EU-wetgeving kunnen worden gericht aan de gemachtigde vertegenwoordiger, Sony Deutschland GmbH, Hedelfinger Strasse 61, 70327 Stuttgart, Duitsland. Voor service- of garantie zaken verwijzen wij u door naar de adressen in de afzonderlijke service of garantie documenten.

Overzicht van de onderdelen

1 Framebehuizing 2 Bevestiging 3 L-type bevestiging

Technische gegevens

Afmetingen (Ongeveer)

| | |
|--------------------|--|
| Framebehuizing | 77 mm × 58 mm × 31 mm |
| Bevestiging | 61 mm × 28 mm × 10 mm |
| L-type bevestiging | 61 mm × 42 mm × 35 mm (b/h/d) (exclusief uitstekende delen) |

Bijgeleverde toebehoren: Framebehuizing (1), bevestiging (1), L-type bevestiging (1), handleiding en documentatie

Wijzigingen in ontwerp en technische gegevens voorbehouden, zonder kennisgeving.

Svenska

Anmärkning för kunder i de länder som följer EU-direktiv

Denna produkt har tillverkats av eller på uppdrag av Sony Corporation, 1-7-1 Konan Minato-ku Tokyo, 108-0075 Japan. Frågor som rör produktens överensstämmelse, grundar sig på Europeiska unionens lagstiftning skall ställas till den auktoriserade representanten, Sony Deutschland GmbH, Hedelfinger Strasse 61, 70327 Stuttgart, Tyskland. För service och garantiärenden, vänligen se de adresser som finns i de separata service och garantihandlingarna.

Delarnas namn

1 Skalfodral 2 Fäste 3 L-format fäste

Specifikationer

Storlek (ca.)

| | |
|----------------|--|
| Skalfodral | 77 mm × 58 mm × 31 mm |
| Fäste | 61 mm × 28 mm × 10 mm |
| L-format fäste | 61 mm × 42 mm × 35 mm (b/h/d) (exklusive utskjutande delar) |

Inkluderade artiklar: Skalfodral (1), Fäste (1), L-format fäste (1), Uppsättning tryckt dokumentation

Utförande och specifikationer kan ändras utan föregående meddelande.

Italiano

Avviso per i clienti residenti nei paesi che applicano le direttive UE

Questo prodotto è stato fabbricato da o per conto di Sony Corporation, 1-7-1 Konan Minato-ku Tokyo, 108-0075 Giappone. Eventuali richieste in merito alla conformità del prodotto in ambito della legislazione Europea, dovranno essere indirizzate al rappresentante autorizzato, Sony Deutschland GmbH, Hedelfinger Strasse 61, 70327 Stuttgart, Germania. Per qualsiasi informazione relativa al servizio o la garanzia, si prega di fare riferimento agli indirizzi riportati separatamente sui documenti relativi all'assistenza o sui certificati di garanzia.

Identificazione delle parti

1 guscio 2 attacco 3 attacco a L

Caratteristiche tecniche

Dimensioni (circa)

| | |
|-------------|---|
| Guscio | 77 mm × 58 mm × 31 mm |
| Attacco | 61 mm × 28 mm × 10 mm |
| Attacco a L | 61 mm × 42 mm × 35 mm (l/a/p) (escluse le parti sporgenti) |

Accessori inclusi: guscio (1), attacco (1), attacco a L (1), corredo di documentazione stampata

Disegno e caratteristiche tecniche sono soggetti a modifiche senza preavviso.

Português

Nota para os clientes nos países que aplicam as Directivas da UE

Este produto foi fabricado por ou em nome da Sony Corporation, 1-7-1 Konan Minato-ku Tokyo, 108-0075 Japão. As questões relativas à conformidade dos produtos com base na legislação da União Europeia devem ser dirigidas ao representante autorizado, Sony Deutschland GmbH, Hedelfinger Strasse 61, 70327 Stuttgart, Alemanha. Para quaisquer assuntos de serviço ou garantia, consulte os endereços fornecidos nos documentos de serviço ou de garantia.

Identificar as peças

1 Estrutura 2 Fixação 3 Fixação tipo L

Características técnicas

Dimensões (Aprox.)

| | |
|----------------|---|
| Estrutura | 77 mm × 58 mm × 31 mm |
| Fixação | 61 mm × 28 mm × 10 mm |
| Fixação tipo L | 61 mm × 42 mm × 35 mm (l/a/p) (excluindo as peças salientes) |

Itens incluídos: Estrutura (1), Fixação (1), Fixação tipo L (1), Documentos impressos

O design e as especificações estão sujeitos a alterações sem aviso prévio.

Ελληνικά

Σημείωση για τους πελάτες στις χώρες που ισχύουν οι οδηγίες της Ε.Ε.

Αυτό το προϊόν έχει κατασκευαστεί από ή για λογαριασμό της Sony Corporation, 1-7-1 Konan Minato-ku Tokyo, 108-0075 Ιαπωνία. Ερωτήσεις σχετικά με την συμμόρφωση του προϊόντος ως προς τη νομοθεσία της Ευρωπαϊκής Ένωσης θα πρέπει να απευθύνονται στον εξουσιοδοτημένο εκπρόσωπο Sony Deutschland GmbH, Hedelfinger Strasse 61, 70327 Stuttgart, Γερμανία. Για οποιοδήποτε θέμα υποστήριξης ή εγγύησης του προϊόντος, παρακαλώ ανατρέξτε στις διευθύνσεις που παρέχονται στα ειδικά έγγραφα υποστήριξης ή εγγύησης.

Προσδιορισμός των μερών

1 Θήκη πλαίσιου 2 Προσάρτημα σύνδεσης
3 Προσάρτημα σύνδεσης τύπου L

Προδιαγραφές

Διαστάσεις (Περίπου)

| | |
|-----------------------------|---|
| Θήκη πλαίσιου | 77 mm × 58 mm × 31 mm |
| Προσάρτημα σύνδεσης | 61 mm × 28 mm × 10 mm |
| Προσάρτημα σύνδεσης τύπου L | 61 mm × 42 mm × 35 mm (π/υ/β) (χωρίς τα προεξέχοντα μέρη) |

Περιεχόμενα αντικείμενα: Θήκη πλαίσιου (1), Προσάρτημα σύνδεσης (1), Προσάρτημα σύνδεσης τύπου L (1), Σύνολο έντυπης τεκμηρίωσης

Ο σχεδιασμός και οι προδιαγραφές υπόκεινται σε αλλαγή χωρίς προειδοποίηση.

Polski

Uwaga dla klientów w krajach stosujących dyrektywy UE

Produkt ten został wyprodukowany przez lub na zlecenie Sony Corporation, 1-7-1 Konan Minato-ku Tokio, 108-0075 Japonia. Przedsiębiorcą wprowadzającym produkt do obrotu na terytorium Rzeczypospolitej Polskiej jest Sony Europe Limited, The Heights, Brooklands, Weybridge, Surrey KT13 0XW, Wielka Brytania. Zapytania dotyczące zgodności produktu z wymaganiami prawa Unii Europejskiej należy kierować do Sony Deutschland GmbH, Hedelfinger Strasse 61, 70327 Stuttgart, Niemcy. W kwestiach dotyczących usług serwisowych lub gwarancji należy korzystać z adresów kontaktowych podanych w oddzielnych dokumentach dotyczących usług serwisowych lub gwarancji.

Oznaczenie elementów

1 Osłona szkieletowa 2 Nasadka
3 Nasadka w kształcie litery L

Dane techniczne

Wymiary (ok.)

| | |
|------------------------------|--|
| Osłona szkieletowa | 77 mm × 58 mm × 31 mm |
| Nasadka | 61 mm × 28 mm × 10 mm |
| Nasadka w kształcie litery L | 61 mm × 42 mm × 35 mm (sz./wys./gl.) (bez wystających elementów) |

W zestawie: Osłona szkieletowa (1), nasadka (1), nasadka w kształcie litery L (1), zestaw drukowanej dokumentacji

Konstrukcja i dane techniczne mogą ulec zmianie bez uprzedzenia.

Slovensky

Poznámka pre zákazníkov v krajinách podliehajúcich smerniciam EÚ

Tento výrobok je vyrobený priamo alebo v mene Sony Corporation, 1-7-1 Konan Minato-ku, Tokyo, 108-0075 Japonsko. Otázky či výrobok vyhovuje požiadavkám podľa legislatívy Európskej únie treba adresovať na autorizovaného zástupcu Sony Deutschland GmbH, Hedelfinger Strasse 61, 70327 Stuttgart, Nemecko. V akýchkoľvek servisných alebo záručných záležitostiach prosím kontaktujte adresy uvedené v separátnych servisných alebo záručných dokumentoch.

Označenie súčastí

1 rámové puzdro 2 prípojka 3 prípojka typu L

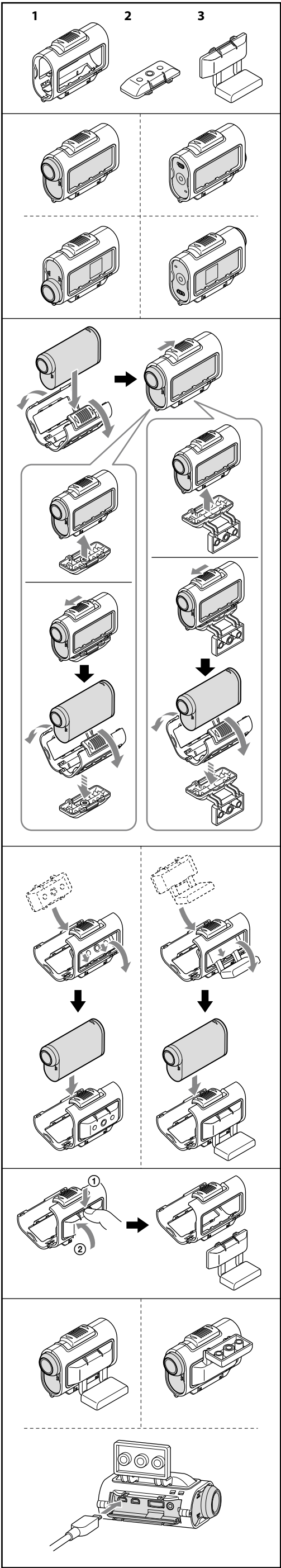
Technické údaje

Rožmery (približne)

| | |
|-----------------|--|
| Rámové puzdro | 77 mm × 58 mm × 31 mm |
| Prípojka | 61 mm × 28 mm × 10 mm |
| Prípojka typu L | 61 mm × 42 mm × 35 mm (š/v/h) (s výnimkou vycnievajúcich súčastí) |

Dodané položky: rámové puzdro (1), prípojka (1), prípojka typu L (1), súprava vytlačenej dokumentácie

Vzhľad a technické údaje sa môžu zmeniť bez predchádzajúceho upozornenia.



Magyar

Megjegyzés az EU-s irányelveket követő országokban élő vásárlóink számára

Ezt a terméket a Sony Corporation (1-7-1 Konan Minato-ku Tokió, 108-0075 Japán), vagy megbízottja gyártotta. Az Európai Unió jogszabályai alapján a termékbiztonsággal kapcsolatban a Sony Deutschland GmbH (Hedelfinger Strasse 61, 70327 Stuttgart, Németország) a jogosult képviselő. Kérjük, bármely szervizeléssel vagy garanciával kapcsolatos ügyben, a különálló szerviz- vagy garanciadokumentumokban megadott címekhez forduljon.

A termék részei

1 Merev tok **2** Kiegészítő **3** L-alakú kiegészítő

Műszaki adatok

Méreték (kb.)

| | |
|--------------------|---|
| Merev tok | 77 mm × 58 mm × 31 mm |
| Kiegészítő | 61 mm × 28 mm × 10 mm |
| L-alakú kiegészítő | 61 mm × 42 mm × 35 mm (sz/ma/mé) (a kiálló részek nélkül) |

A csomag tartalma: Merev tok (1), kiegészítő (1), L-alakú kiegészítő (1), nyomtatott dokumentáció

A forma és a műszaki adatok előzetes bejelentés nélkül megváltozhatnak.

Română

Notă pentru clienții din țările care aplică Directivele UE

Producătorul acestui aparat este: Sony Corporation, 1-7-1 Konan Minato-ku Tokyo, 108-0075 Japonia.

Întrebări legate de conformitatea aparatului cu legislația Uniunii Europene pot fi adresate: Sony Deutschland GmbH, Hedelfinger Strasse 61, 70327 Stuttgart, Germania. Pentru orice întrebări legate de service sau de garanție, vă rugăm să consultați documentele de garanție ce însoțesc aparatul.

Identificarea pieselor

1 Carcasă **2** Accesorii de fixare **3** Accesorii în L

Specificații

Dimensiuni (Aprox.)

| | |
|----------------|--|
| Carcasă | 77 mm × 58 mm × 31 mm |
| Accesorii | 61 mm × 28 mm × 10 mm |
| Accesorii în L | 61 mm × 42 mm × 35 mm (l/l/a) (exclusiv piesele proeminente) |

Articole incluse: Carcasă (1), Accesorii de fixare (1), Accesorii în L (1), Documentație imprimată

Concepția și specificațiile pot fi modificate fără notificare prealabilă.

Dansk

Bemærkning til kunder i lande, hvor EU-direktiverne gælder

Dette produkt er fremstillet af eller på vegne af Sony Corporation, 1-7-1 Konan Minato-ku Tokyo, 108-0075 Japan. Forespørgsler relateret til produkt overensstemmelse i henhold til EU lovgivning skal adresseres til den autoriserede repræsentant, Sony Deutschland GmbH, Hedelfinger Strasse 61, 70327 Stuttgart, Tyskland. For service eller garanti henviser vi til de adresser, som fremgår af vedlagte service- eller garantidokumenter.

Identificering af delene

1 Skelethus **2** montering **3** L-type-montering

Specifikationer

Mål (ca.)

| | |
|------------------|---|
| Skelethus | 77 mm × 58 mm × 31 mm |
| Montering | 61 mm × 28 mm × 10 mm |
| L-type-montering | 61 mm × 42 mm × 35 mm (b/h/d) (uden de fremspringende dele) |

Medfølgende genstande: Skelethus (1), montering (1), L-type-montering (1), trykt dokumentation

Ret til ændring af design og tekniske data uden varsel forbeholdes.

Česky

Upozornění pro zákazníky v zemích, na které se vztahují směrnice ES

Tento výrobek byl vyroben buď přímo nebo v zastoupení společností Sony Corporation, 1-7-1 Konan Minato-ku Tokyo, 108-0075 Japonsko.

Zádotní týkající se technických požadavků na výrobky danými směrnice Evropské unie je třeba adresovat na zplnomocněného zástupce, kterým je Sony Deutschland GmbH, Hedelfinger Strasse 61, 70327 Stuttgart, SRN. Pro záležitosti servisu a záručních podmínek se obračete na adresy uvedené v servisních a záručních dokumentech.

Popis jednotlivých součástí

1 Pouzdro rámu **2** Držák **3** Držák typu L

Technické údaje

Rozměry (přibl.)

| | |
|--------------|---|
| Pouzdro rámu | 77 mm × 58 mm × 31 mm |
| Držák | 61 mm × 28 mm × 10 mm |
| Držák typu L | 61 mm × 42 mm × 35 mm (š/v/h) (bez vyčnívajících částí) |

Součásti balení: Pouzdro rámu (1), držák (1), držák typu L (1), sada tištěné dokumentace

Změna vzhledu a technických údajů je vyhrazena bez předchozího upozornění.

Suomi

Ilmoitus EU-maiden asiakkaille

Tämä tuote on valmistettu Sony Corporationin puolesta, Sony Corporation, 1-7-1 Konan Minato-ku Tokyo, 108-0075 Japani.

Tämän tuotteen Euroopan Unionin lainsäädännön vaatimustenmukaisuutta koskevat kyselyt tulee osoittaa valtuutetulle edustajalle, Sony Deutschland GmbH, Hedelfinger Strasse 61, 70327 Stuttgart, Saksa. Huolto tai takuu asioita koskevat kyselyt pyydämme ystävällisesti osoittamaan takuu tai huolto dokumenteissa mainituille edustajille.

Osien tunnistus

1 Kehyskotelo **2** Kiinnitin **3** L-tyyppinen kiinnitin

Tekniset tiedot

Mitat (noin)

| | |
|-----------------------|---|
| Kehyskotelo | 77 mm × 58 mm × 31 mm |
| Kiinnitin | 61 mm × 28 mm × 10 mm |
| L-tyyppinen kiinnitin | 61 mm × 42 mm × 35 mm (l/k/s) (lukuun ottamatta ulkonevia osia) |

Mukana tulevat tarvikkeet: Kehyskotelo (1), kiinnitin (1), L-tyyppinen kiinnitin (1), painetut asiakirjat

Ulkoasua ja teknisiä ominaisuuksia saatetaan muuttaa ilman ennakkoilmoitusta.

Русский

Примечание для клиентов в странах, на которые распространяются Директивы ЕС

Данное изделие произведено непосредственно или от имени Sony Corporation, 1-7-1 Konan Minato-ku Tokyo, 108-0075 Japаn. Все запросы, касающиеся соответствия данного изделия законодательству Европейского Союза, следует направлять авторизованному представителю, компании Sony Deutschland GmbH, Hedelfinger Strasse 61, 70327 Stuttgart, Germany. По любым вопросам обслуживания и гарантии, пожалуйста, обращайтесь по адресам, указанным в соответствующих сопроводительных документах или гарантийном талоне документах.

Наименование компонентов

1 Пластиковый чехол **2** Приставка

3 L-образная приставка

Технические характеристики

Размеры (Приблиз.)

| | |
|----------------------|--|
| Пластиковый чехол | 77 мм × 58 мм × 31 мм |
| Приставка | 61 мм × 28 мм × 10 мм |
| L-образная приставка | 61 мм × 42 мм × 35 мм (ш/в/г) (не включая выступающие части) |

Комплектность поставки: Пластиковый чехол (1), приставка (1), L-образная приставка (1), набор печатной документации

Конструкция и технические характеристики могут быть изменены без уведомления.

Изготовитель: Сони Корпорейшн

Адрес: 1-7-1 Конан, Минато-ку,

Токио, 108-0075 Япония

Страна-производитель: Китай

Импортер на территории РФ и название и адрес организации, расположенной на территории РФ, уполномоченной принимать претензии от пользователей: ЗАО "Сони Электроникс", 123103, Москва, Карамышевский проезд, 6, Россия

Год и месяц изготовления напечатаны в инструкции по эксплуатации.

中文 (繁)

部件識別

1 保護殼 **2** 連接件 **3** L 型連接件

規格

尺寸 (約)

| | |
|--------|---|
| 保護殼 | 77 mm × 58 mm × 31 mm |
| 連接件 | 61 mm × 28 mm × 10 mm |
| L 型連接件 | 61 mm × 42 mm × 35 mm (寬 / 高 / 深) (不包括突出部分) |

所含物品: 保護殼 (1)、連接件 (1)、L 型連接件 (1)、成套印刷文件

設計和規格有所變更時, 恕不另行通知。

中文 (簡)

部件识别

1 保护壳 **2** 连接接头 **3** L 型连接接头

规格

尺寸 (约)

| | |
|---------|-------------------------------|
| 保护壳 | 77 mm × 58 mm × 31 mm |
| 连接接头 | 61 mm × 28 mm × 10 mm |
| L 型连接接头 | 61 mm × 42 mm × 35 mm (宽/高/长) |

(不包括突出部位)

所含物品: 保护壳 (1)、连接接头 (1)、L 型连接接头 (1)、成套印刷文件

设计或规格如有变动, 恕不另行通知。

制造商: 索尼公司

总经销商: 索尼 (中国) 有限公司

总经销商地址:

北京市朝阳区太阳宫中路12号楼冠城大厦701

原产地: 中国 (主机)

出版日期: 2013 年 3 月

한국어

각 부분 명칭

1 프레임 케이스 **2** 어태치먼트 **3** L-타입 어태치먼트

주요 제한

외형 치수 (약)

| | |
|------------|---|
| 프레임 케이스 | 77 mm × 58 mm × 31 mm |
| 어태치먼트 | 61 mm × 28 mm × 10 mm |
| L-타입 어태치먼트 | 61 mm × 42 mm × 35 mm (w/h/d) (돌출 부분은 제외) |

동봉품: 프레임 케이스 (1), 어태치먼트 (1), L-타입 어태치먼트 (1), 도큐먼트 세트

디자인 및 주요 제한은 예고없이 변경할 경우가 있습니다.

عربي

تعريف الأجزاء

1 علبة الإطار **2** ملحقة **3** ملحقة من النوع L

المواصفات

الأبعاد (تقريباً)

| | |
|------------------|---|
| علبة الإطار | 77 مم × 58 مم × 31 مم |
| ملحقة | 61 مم × 28 مم × 10 مم |
| ملحقة من النوع L | 61 مم × 42 مم × 35 مم (عرض / ارتفاع / عمق) (بدون الأجزاء البارزة) |

البنود المتضمنة: علبة الإطار (1)، ملحقة (1)، ملحقة من النوع L (1)، طقم من وثائق مطبوعة

التصميم والمواصفات عرضة للتغيير دون إشعار.