



Zbrinjavanje starih električnih i elektroničkih uređaja (primjenjuje se u Europskoj uniji i ostalim europskim zemljama s posebnim sistemima zbrinjavanja)

Ova oznaka na proizvodu ili na ambalaži označava da se ovaj proizvod ne smije zbrinjavati kao kućni otpad. On treba biti zbrinut na za tu namjenu predviđenom mjestu za reciklažu električne ili elektroničke opreme. Pravilnim zbrinjavanjem starog proizvoda čuvate okoliš i brinete za zdravlje svojih bližnjih. Nepravilnim odlaganjem proizvoda ugrožava se okoliš i zdravlje ljudi.

Reciklažom materijala pomažete u očuvanju prirodnih izvora. Za detaljne informacije o reciklaži ovog proizvoda, molimo kontaktirajte vašu lokalnu upravu, odlagalište otpada ili trgovinu gdje ste kupili proizvod.

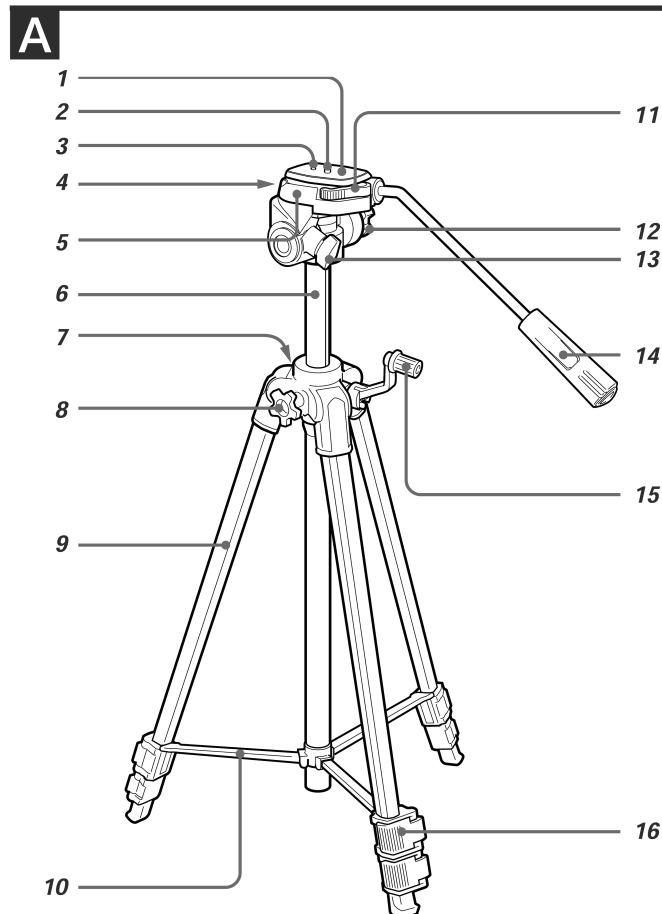
Tronožac

Upute za uporabu

VCT-R640

Sony Corporation ©2002

<http://www.sony.net/>



Značajke

VCT-R640 je tronožac za digitalne fotoaparate/video kamere (u tekstu se koristi i zajednički naziv "kamera").

Upozorenje

Nikad nemojte nositi tronožac kad je na njega postavljen digitalni fotoaparati/video kamera.

Čišćenje

- Očistite tronožac mekom krpom navlaženom u otopini blagog deterdženta.
- Nakon uporabe tronošca na vjetrovitim mjestima uz morsk obalu, obrišite tronožac suhom krpom.

Tehnički podaci

Najveće opterećenje

3 kg

Vodoravni kut snimanja

360 stupnjeva

Kut nagiba

90 stupnjeva prema dolje

65 stupnjeva prema gore

Noge tronošca

3 sekcije

Dimenzije

Najveća visina: Približno 1441 mm (raširene noge podignutog tronošca)

Najmanja visina: Približno 548 mm

Dužina ručice: Približno 275 mm

Hod podizača: Približno 296 mm

Masa

Približno 1,2 kg

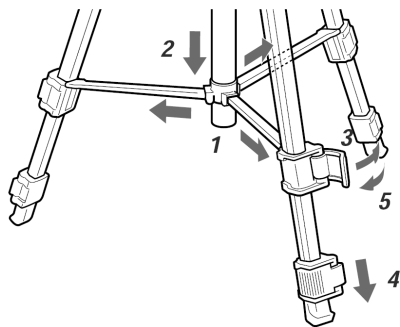
Isporučeni pribor

Upute za uporabu (1)

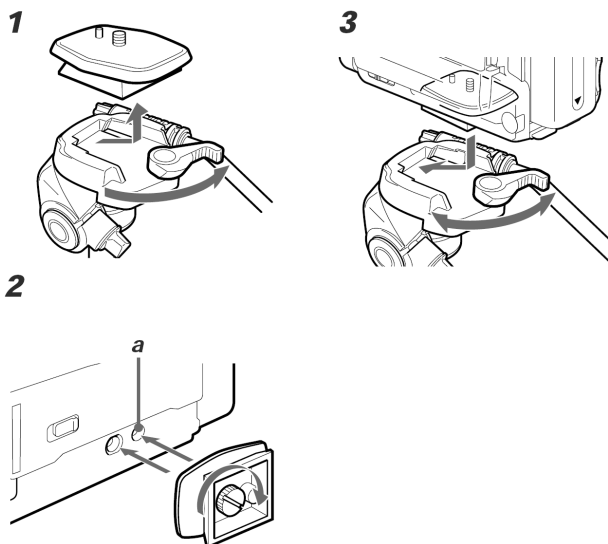
Dizajn i tehnički podaci podložni su promjeni bez prethodnog upozorenja.

A Dijelovi tronošca

- 1 Podnožje za učvršćenje kamere
- 2 Vijak i gumb podnožja za učvršćenje kamere
- 3 Klin
- 4 Gumb za učvršćenje glave tronošca
- 5 Glava tronošca
- 6 Podizač
- 7 Libela
- 8 Gumb za učvršćenje podizača
- 9 Noga
- 10 Stup
- 11 Ručica za učvršćenje podnožja za kameru
- 12 Gumb za vodoravno učvršćenje kamere
- 13 Gumb za okomito učvršćenje glave tronošca
- 14 Ručica tronošca
- 15 Poluga za podešavanje dužine podizača
- 16 Ručica za podešavanje visine noge

B**B Postavljanje tronošca**

- 1 Raširite noge tronošca dok ne postane stabilan.
- 2 Pritisnite stup prema dolje.
- 3 Oslobodite ručice za podešavanje visine nogu tronošca.
- 4 Podesite visinu nogu tronošca.
- 5 Učvrstite ručice za podešavanje visine nogu tronošca.

C**C Postavljanje kamere**

Prije postavljanja tronošca ugradite akumulatorsku bateriju, "Memory Stick" i kasetu u kameru.

- 1 Povucite ručicu podnožja za učvršćenje kamere do kraja u desno i izvucite podnožje sa glave tronošca.
- 2 Učvrstite podnožje na kameru. Čvrsto zategnite vijak.
- 3 Povucite ručicu podnožja za učvršćenje kamere do kraja u desno i vratite podnožje s učvršćenom kamerom na glavu tronošca. Zatim potisnite ručicu podnožja za učvršćenje kamere do kraja u lijevo.

D Podešavanje visine podizača

- 1 Oslobodite ručicu za učvršćenje podizača.
- 2 Otvorite polugu za podešavanje visine podizača.
- 3 Podesite visinu tako da zakrenete polugu za podešavanje visine podizača.
- 4 Zategnite ručicu za učvršćenje podizača.

E Vodoravno i okomito pomicanje glave tronošca

Prije vodoravnog ili okomitog pomicanja glave tronošca provjerite da li je gumb podizača čvrsto zategnut jer će se inače kamera tresti.

Vodoravno pomicanje glave tronošca

- 1 Oslobodite vijak za vodoravno učvršćenje glave tronošca.
- 2 Podesite položaj kamere tako da pomaknete ručicu tronošca.
- 3 Zategnite gumb za vodoravno učvršćenje glave tronošca.

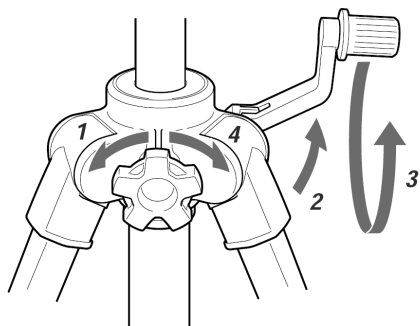
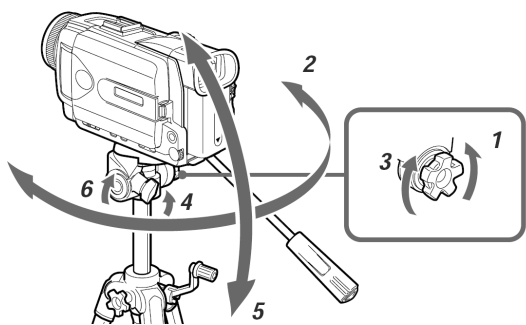
Okomito pomicanje glave tronošca (podešavanje nagiba)

- 4 Oslobodite vijak za okomito učvršćenje glave tronošca.
- 5 Podesite položaj kamere tako da pomaknete ručicu tronošca.
- 6 Zategnite gumb za okomito učvršćenje glave tronošca.

F Promjena kuta glave tronošca

Vodoravan položaj za snimanje može se promijeniti u okomiti položaj.

- Oslobodite gumb za učvršćenje glave tronošca, uspravite glavu tronošca u desno i zatim ponovo zategnite gumb za učvršćenje glave tronošca.

D**E****F**