

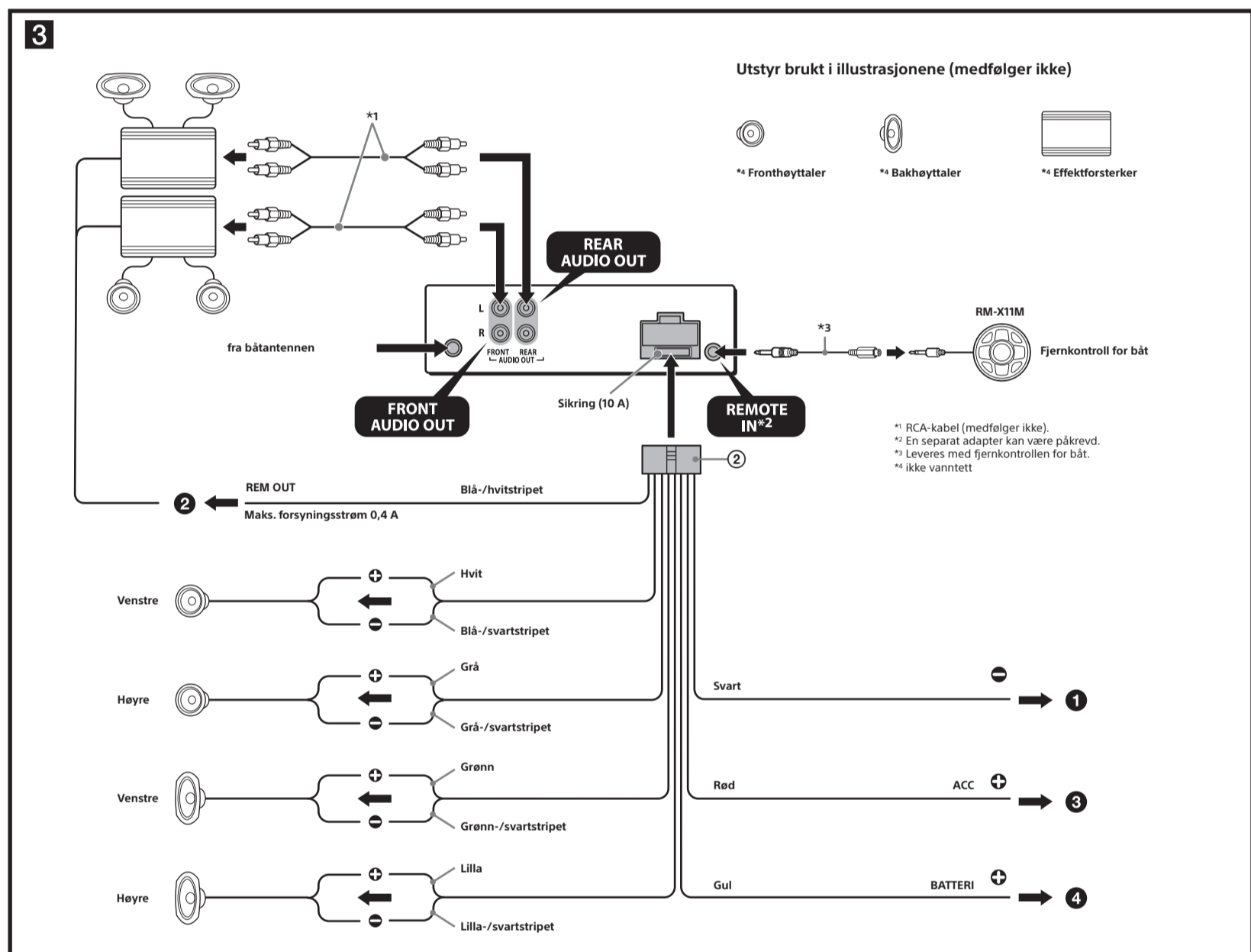
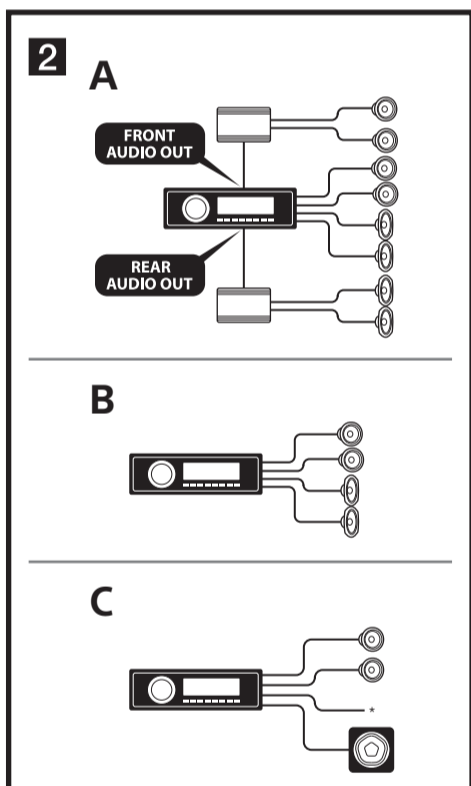
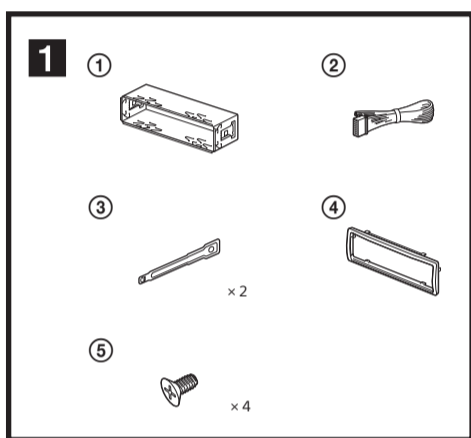
FM/AM Digital Media Player

Installasjon/tilkoblinger **NO**



©2013 Sony Corporation

DSX-M50BT



Norsk

Obs!

Sørg for å installere denne enheten i dashbordet til båten ettersom baksiden av enheten blir varm under bruk.

- Denne enheten kan kun brukes med 12 volts likestrøm med negativ jording.
- Sørg for at ledningene ikke er klemt under en skrue eller sitter fast i bevegelige deler (f.eks. setet).
- Slå av tenningen før du kobler til enheten, for å unngå kortslutning.
- Koble til den **gule** og den **røde** strømforsyningsledningen først etter at alle andre ledninger er blitt koblet til.
- **Dra alle jordledninger til et felles jordingspunkt.**
- Av sikkerhetsårsaker må du sørge for å isolere åpne løse utkoblede ledninger med isoleringstape.
- I et miljø der det er fare for vannsprut, anbefaler Sony sterkt at enheten beskyttes med et vannrett deksel for bilstereo (medfølger ikke). Når en iPod eller USB-enhet er tilkoblet, kan ikke det vannrette bilstereodekselet lukkes helt. Unngå å sprute vann på enheten.

Merknader om strømtilførselsledningen (gul)

- Når du kobler til denne enheten i kombinasjon med andre stereokomponenter, må strømstyrken til den elektriske kretsen til båten som enheten er tilkoblet, være høyere enn summen av strømstyrken på sikringen til hver komponent.
- Hvis ingen av båtens strømkretser har høy nok strømstyrke, kobler du enheten direkte til batteriet.

Komponentliste (1)

- Tallene i listen samsvarer med tallene som er brukt i instruksjonene.
- Braketten (1) og beskyttelsesrammen (4) festes på enheten før transport. Før du monterer enheten, må du bruke nøklene (3) til å fjerne braketten (1) fra enheten. For mer informasjon kan du se "Fjerne beskyttelsesrammen og braketten (4)" på baksiden av arket.
- **Ta vare på nøklene (3) for fremtidig bruk. Du trenger dem hvis du vil fjerne enheten fra båten.**

Forsiktig

Vær forsiktig med braketten (1) slik at du ikke skader fingrene.

Tilkoblingseksempel (2)

Enkel tilkobling til bassøytaler (2-C)

Du kan bruke bassøytaler uten en effektforsterker når den er koblet til en bakøytalerledning.

* Ikke koble til en høytaler i denne tilkoblingen.

Merknader

- Husk å koble til jordingsledningen før du kobler til forsterkeren (2-A).
- Alarmen høres bare hvis den innebygde forsterkeren er i bruk (2-A).
- Sørg for at du kobler til en 4-8 ohm bassøytaler. Ikke koble en høytaler til en annen høytalerledning (2-C).

Koblingskjema (3)

- Til jord på batteri eller fordelingsblokk**
Koble først til den svarte ledningen (jord), og koble deretter til den gule og den røde strømforsyningsledningen.
- Til kontrollledningen til den motoriserte antennen eller strømforsyningsledningen antenneforsterkeren**
Merknader
 - Det er ikke nødvendig å koble til denne ledningen hvis det ikke er noen motorisert antenne eller antenneforsterker, eller for manuelle teleskopantenner.
 - Se "Merknader om kontroll- og strømforsyningsledninger" hvis båten har en innebygd FM/AM-antenne i bak- eller sideruten.
- Til AMP REMOTE IN til den valgfrie effektforsterkeren**
Denne kontakten er bare for forsterkere og en elektrisk antenne. Tilkobling av andre systemer kan skade enheten.
- Til +12 V-strømterminalen som er aktivisert når tenningsbryteren er i ACC-posisjon**
Merknader
 - Hvis det ikke er noen ACC-stilling, kobler du til den positive 12-volts batteriterminalen som alltid er strømførende. Husk å først koble den svarte ledningen (jord) til jord på batteriet eller fordelingsblokken.
 - Når båten har en innebygd FM/AM-antenne i bak- eller sideruten, kan du se "Merknader om kontroll- og strømtilførselsledningene".
- Til +12 V-strømterminalen som alltid er aktivisert**
Husk at du først må koble den svarte jordkoblingsledningen til batteriet eller fordelingsblokken for jord.

Merknader om kontroll- og strømtilførselsledningene

- REM OUT-ledningen (blå-/hvitstripete) leverer +12 V likestrøm når du skruer på enheten.
- Hvis båten har en innebygd FM/AM-antenne i bak- eller sideruten, kobler du REM OUT-ledningen (blå-/hvitstripete) eller ACC-strømforsyningsledningen (rød) til strømterminalen til den eksisterende antenneforsterkeren. Ta kontakt med din Sony-forhandler for mer informasjon.
- En elektrisk antenne uten reléboks kan ikke brukes med denne enheten.

Tilkobling for bevaring av minnet

Når den gule strømtilførselsledningen er tilkoblet, har minnekretsen strømtilførsel også når tenningen slås av.

Merknader om tilkobling av høytalere

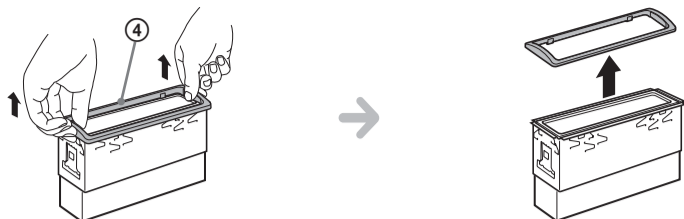
- Slå av enheten før du kobler til høytalere.
- Bruk høytalere med en impedans på 4-8 ohm og med tilstrekkelig effekthåndteringskapasitet for å unngå skade.
- Koble ikke høytalerterminalene til båtens chassis, og koble ikke terminalene til de høyre høytalere til terminalene for de venstre høytalere.
- Ikke koble jordingsledningen til denne enheten til den negative (-) terminalen på høytaleren.
- Ikke forsøk å koble høytalere i parallelltilkobling.
- Koble bare til passive høytalere. Hvis du kobler aktive høytalere (med innebygde forsterkere) til høytalerterminalene, kan det skade enheten.
- For å unngå teknisk feil, må du ikke bruke innebygde høytalerledninger som er installert i båten, hvis enheten har felles negativ (-) ledning for høyre og venstre høytaler.
- Ikke koble sammen enhetens høytalerledninger.

Merknader om tilkobling

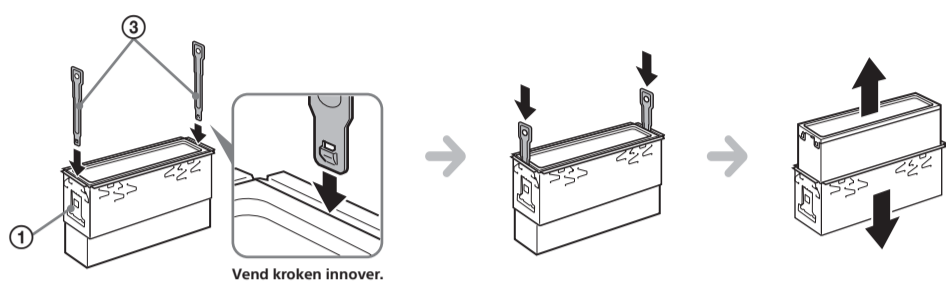
Hvis høytaleren og forsterkeren ikke er ordentlig koblet til, vises "FAILURE" på skjermen. Da må du kontrollere at høytaleren og forsterkeren er ordentlig koblet til.

4

1

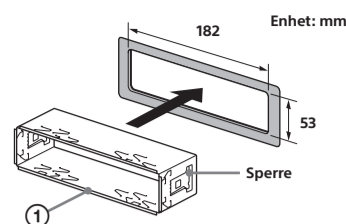


2

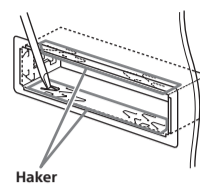


5

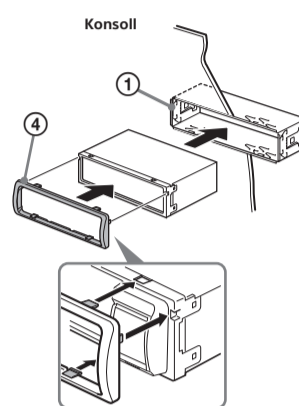
1



2

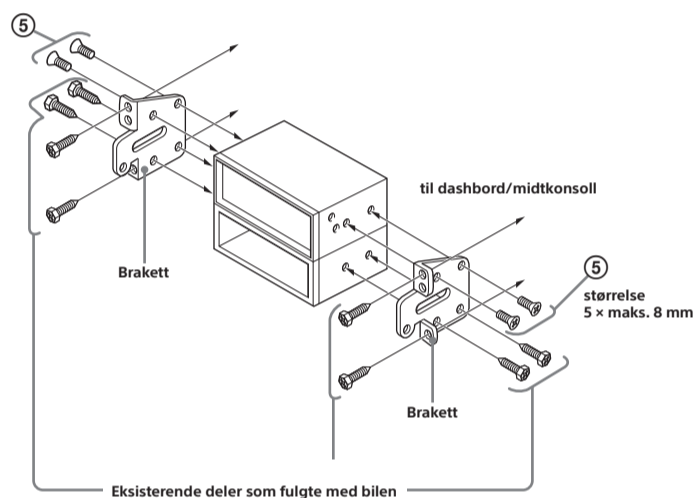


3

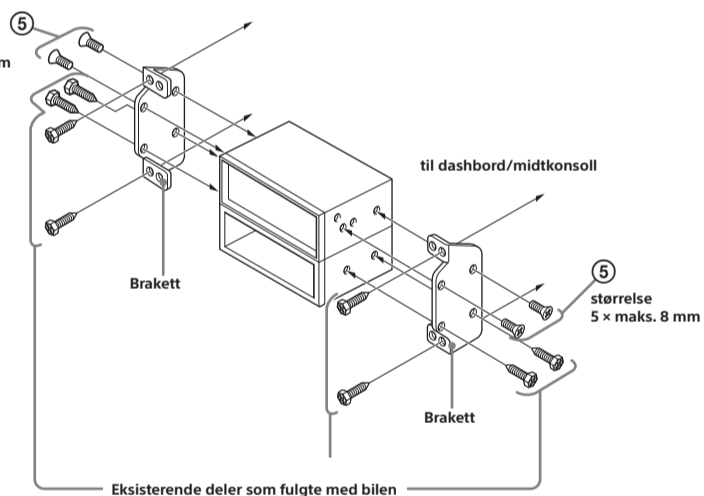


6

A TOYOTA

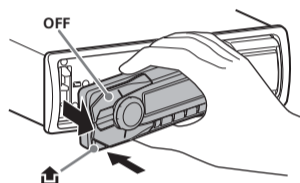
størrelse
5 x maks. 8 mm

B NISSAN

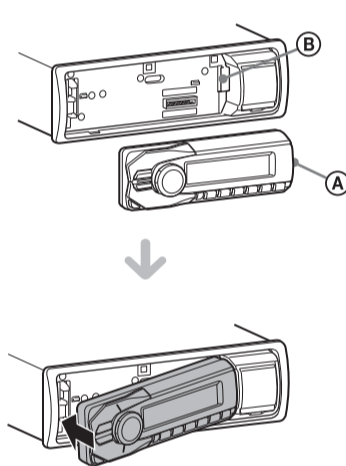
størrelse
5 x maks. 8 mm

7

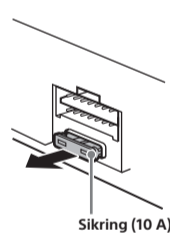
A



B



8



Forholdsregler

- Velg installasjonssted nøye, slik at enheten ikke hindrer normal båt- eller bilkjøring.
- Ikke plasser systemet i områder som utsettes for støv, skitt, mye vibrasjon eller høye temperaturer, for eksempel i direkte sollys eller i nærheten av varmeapparatet.
- Vær nøye med valg av installasjonssted slik at du unngår skade inne i enheten som er forårsaket av at vann kommer inn i enheten. Områder som er utsatt for vannsprut bør unngås. Det vanntette bilstereo-dekselet (medfølger ikke) anbefales.
- Bruk bare de medfølgende monteringsfestene, slik at installasjonen blir sikkert utført.

Juster monteringsvinkelen

Juster monteringsvinkelen til mindre enn 45°.

Fjerne beskyttelsesrammen og braketten (4)

Før du installerer enheten, må du fjerne beskyttelsesrammen ④ og braketten ① fra enheten.

- 1 Fjern beskyttelsesrammen ④. Trykk inn begge endene på beskyttelsesrammen ④, og dra den ut.
- 2 Fjern braketten ①. Sett inn begge nøklene ③ samtidig mellom enheten og braketten ① til de smekker på plass. Dra braketten nedover ①, og dra deretter enheten oppover for å skille dem.

Monteringseksempel (5)

Installasjon i tilpasset åpning i båt

Merknader

- Før du monterer må du passe på at sperrene på begge sider av braketten ① er bøyd 2 mm innover. Hvis sperrene er rette eller bøyd utover, blir ikke enheten festet skikkelig og kan sprette ut (5-1).
- Bøy hakene utover for å feste enheten godt, hvis det er nødvendig (5-2).
- Kontroller at de fire sperrene på beskyttelsesrammen ④ sitter godt fast i sporene på enheten (5-3).

Montere enheten i en japansk bil (6)

Du vil kanskje ikke kunne installere denne enheten i noen japanske bilmerker. Ta i så fall kontakt med din Sony-forhandler.

Merk

For å forhindre teknisk feil er det viktig at du kun bruker medfølgende skruer ⑤.

Slik tar du av og setter på frontpanelet (7)

Ta av frontpanelet før du installerer enheten.

7-A Ta av

Trykk og hold inne OFF før du tar av frontpanelet. Trykk  og dra frontpanelet mot deg.

7-B Sette på

Fest del ④ på frontpanelet i del ⑥ på enheten, som vist på illustrasjonen, og skyv venstre side til den smekker på plass.

Advarsel hvis tenningslåsen i båten mangler ACC-posisjon

Husk å aktivere på AUTO OFF-funksjonen. Hvis du vil ha mer informasjon, kan du lese den medfølgende bruksanvisningen. Enheten slås helt av automatisk en angitt tid etter at enheten er slått av, for å spare batteri. Hvis du ikke aktiverer Auto off-funksjonen, holder du inne OFF til skjermen slukkes hver gang du skrur av tenningen.

Bytte sikring (8)

Når du bytter ut den gamle sikringen, må du passe på å bruke én med samme strømstyrke. Hvis sikringen går, må du kontrollere strømtilkoblingen og bytte ut sikringen. Hvis sikringen går på nytt etter at du har byttet den, kan det ha oppstått en intern feil. Ta i så fall kontakt med nærmeste Sony-forhandler.

Merknader for stasjonssøk

- Hvis du vil ha mer informasjon om trinn for stasjonssøk, kan du lese den medfølgende bruksanvisningen.
- Hvis du skifter båt-batteriet eller endrer kontaktene, blir innstillingstrinnet for stasjonssøk slettet.