

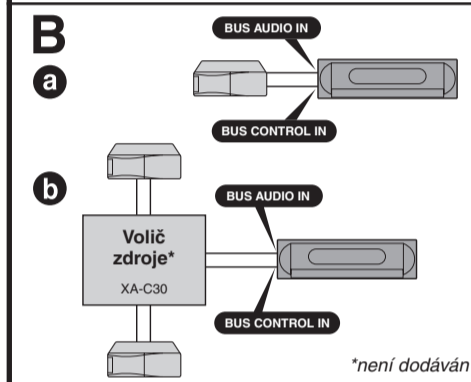
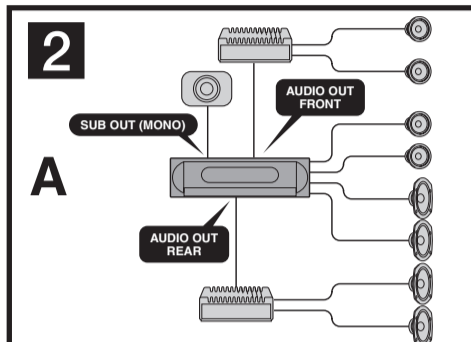
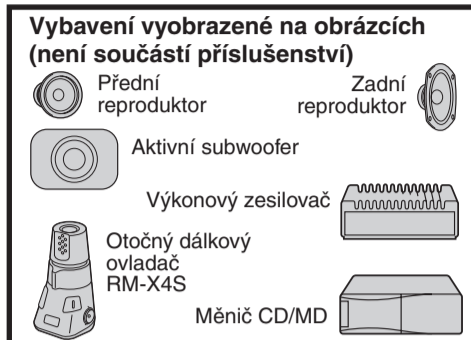
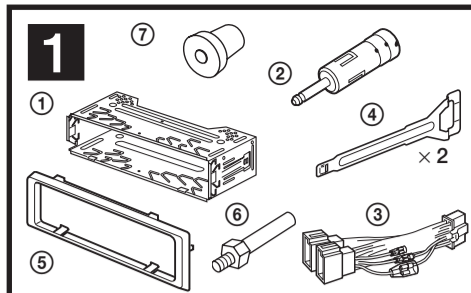
FM/MW/LW Compact Disc Player

Radiopřijímač FM/MW/LW s přehrávačem disků CD

CZ Instalace/Zapojení

CDX-R6750

© 2005 Sony Corporation Printed in Czech Republic (EU)



Upozornění

- Toto zařízení je určeno pouze pro stejnosměrné napájení 12 V s uzemněným záporným pólem.
- Neved'te vodiče pod šrouby a zabraňte jejich zachycení v pohyblivých dílech (například kolejnicích sedadel).
- Před zapojováním vypněte klíč zapalování do polohy OFF, aby nedošlo ke zkratu.
- Propojovací napájecí kabel připojte nejprve k přístroji a k reproduktorům a teprve pak ke konektoru napájení elektrického příslušenství ve vozidle.
- **Všechny uzemňovací vodiče přiveďte do společného uzemňovacího bodu.**
- Nezapomente z bezpečnostních důvodů zaizolovat veškeré volně nezapojené vodiče elektrikařskou izolační páskou.

Poznámky k napájecímu kabelu (žlutý)

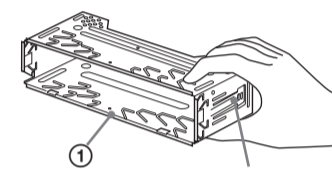
- Pokud tento přístroj připojíte společně s dalšími stereo komponenty, musí být okruh kabeláže vozidla, ke kterému přístroj připojíte, dimenzován na vyšší elektrickou zátěž, než představuje součet hodnot pojistek všech připojovaných zařízení.
- Pokud žádný z okruhů kabeláže vozidla není dostatečně dimenzován, připojte přístroj přímo k akumulátoru vozidla.

Seznam částí (1)

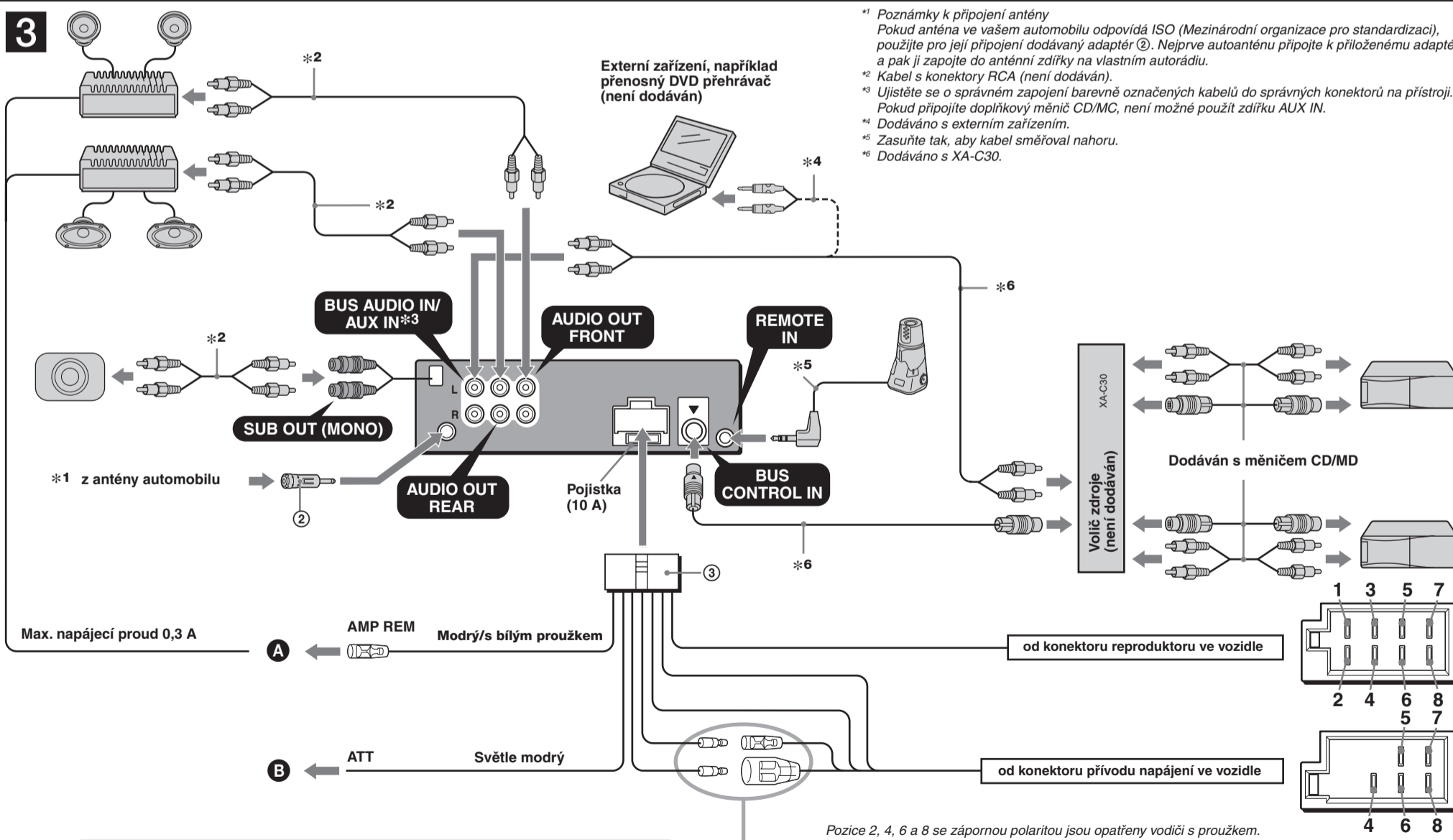
- Čísla v seznamu odpovídají číslům použitým v pokynech pro instalaci.
- Konzola (1) a ochranný rámeček (5) jsou při dodání upevněny k přístroji. Před montáží přístroje použijte přiložené uvolňovací klíče (4) pro demontáž konzoly (1) a ochranného rámečku (5) z přístroje. Podrobnosti viz část „Odejmутí ochranného rámečku a konzoly (4)“ na druhé straně obalu.
- **Uvolňovací klíče (4) si uschovejte pro případné použití v budoucnu, protože jsou rovněž nezbytné pro vyjmutí autorádia z vozidla.**

Upozornění

S konzolou (1) manipulujte opatrně, abyste si neporanili prsty.



Poznámka
Před instalací se ujistěte, zda jsou západky na obou stranách konzoly (1) ohnuty přibližně 2 mm dovnitř. Pokud jsou západky rovně nebo vyhnuty směrem ven, nebude přístroj správně upevněn a může vyskočit ven.



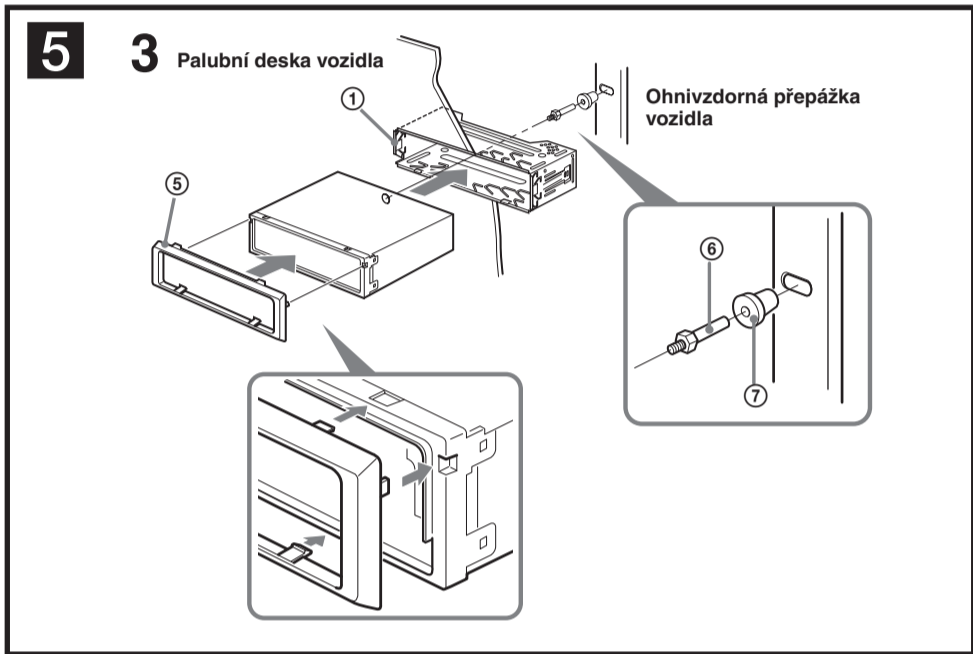
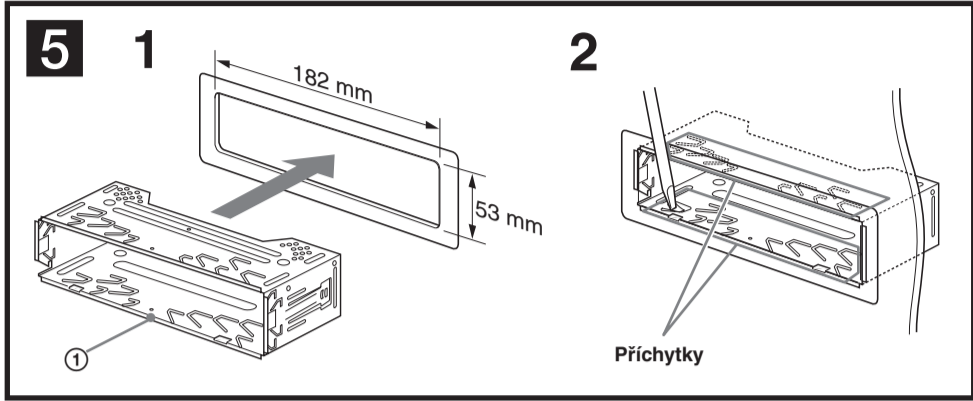
- *1 Poznámky k připojení antény
Pokud anténa ve vašem automobilu odpovídá ISO (Mezinárodní organizace pro standardizaci), použijte pro její připojení dodávaný adaptér (2). Nejprve autoanténu připojte k přiloženému adaptéru a pak ji zapojte do anténní zdičky na vlastním autorádiu.
- *2 Kabel s konektory RCA (není dodáván).
- *3 Ujistěte se o správném zapojení barevně označených kabelů do správných konektorů na přístroji. Pokud připojíte doplňkový měnič CD/MC, není možné použít zdičku AUX IN.
- *4 Dodáváno s externím zařízením.
- *5 Zasuňte tak, aby kabel směřoval nahoru.
- *6 Dodáváno s XA-C30.

Viz "Schéma zapojení napájení" na druhé straně, kde jsou uvedeny další podrobnosti.

4	Žlutý	trvalý zdroj napájení	7	Červený	spínaný zdroj napájení
5	Modrý	ovládání motorové antény	8	Černý	uzemnění
6	Oranžový/bílý	přepínání podsvícení zdrojem napájení	Pozice 1, 2 a 3 nejsou osazeny kolíky (piny).		

Pozice 2, 4, 6 a 8 se zápornou polaritou jsou opatřeny vodiči s proužkem.

1	Purpurový	+	Reproduktor, zadní, pravý	5	Bílý	+	Reproduktor, přední, levý
2		-	Reproduktor, zadní, pravý	6		-	Reproduktor, přední, levý
3		+	Reproduktor, přední, pravý	7		+	Reproduktor, zadní, levý
4	Šedý	-	Reproduktor, přední, pravý	8	Zelený	-	Reproduktor, zadní, levý



Příklad připojení (2)

Poznámky (2-A)

- Před zapojením zesilovače nezapomeňte připojit uzemňovací vodič.
- Výstražný alarm bude slyšet pouze při používání vestavěného zesilovače.

Tip (2-B-@)

Pro připojení dvou nebo více měničů CD/MD je nutné použít volič zdrojů XS-C30 (volitelné příslušenství).

Schéma připojení (3)

A Do zdířky AMP REMOTE IN přídavného výkonového zesilovače.

Toto připojení je určeno pouze pro zesilovač. Připojení jakéhokoliv jiného systému může poškodit přístroj.

B Ke kabelu rozhraní autotelefonu.

Varování

Pokud máte na vozidle nainstalovanou motorovou anténu bez reléové skříňky, může připojení tohoto přístroje prostřednictvím dodaného napájecího kabelu ③ způsobit poškození antény.

Poznámky k řídicímu vodiči napájení antény

- Napájecí vodič motorové antény (modrý) dodává napětí +12 V stejnosměrných, jakmile zapnete radiopřijímač nebo pokud aktivujete funkci AF (Alternativní frekvence) nebo funkci TA (Dopravní zpravodajství).
- Pokud je vaše vozidlo vybaveno anténou FM/MW/LW v zadním nebo bočním skle, zapojte napájecí vodič motorové antény (modrý) nebo napájecí vodič elektrického příslušenství vozidla (červený) k napájecímu kabelu anténního zesilovače ve voze. S žádostí o podrobnosti se obraťte na nejbližšího prodejce Sony.
- S tímto přístrojem není možno používat motorovou anténu bez reléové skříňky.

Zapojení pro uchování obsahu paměti autorádia

Pokud je zapojen žlutý kabel napájení, je paměť autorádia neustále napájena, i když je vypnut klíč zapalování.

Poznámky k zapojení reproduktorů

- Před zapojením reproduktorů autorádio vypněte.
- Používejte reproduktory s impedancí 4 až 8 ohmů a s dostatečnou zatížitelností, aby nedošlo k jejich poškození.
- Nepřipojujte svorky reproduktorů ke kostře automobilu ani vzájemně nepřipojujte svorky levého reproduktoru se svorkami pravého reproduktoru.
- Nepřipojujte uzemňovací kabel přístroje k záporné (-) svorce reproduktoru.
- Nepokoušejte se zapojovat reproduktory paralelně.
- K tomuto přístroji připojujte pouze pasivní reproduktory. Připojení aktivních reproduktorů (s vestavěným zesilovačem) k reproduktorovým svorkám může poškodit přístroj.
- Abyste předešli chybné funkci přístroje, nepoužívejte vodiče pro vestavěné reproduktory, nainstalované ve vašem vozidle, pokud je kabeláž těchto reproduktorů uspořádána tak, že přístroj sdílí společný záporný (-) vodič pro pravý a levý reproduktor.
- Nepřipojujte vzájemně vodiče reproduktorů tohoto přístroje.

Poznámka k zapojení

Pokud nejsou reproduktory a zesilovač připojeny správně, zobrazí se na displeji nápis „FAILURE“. V takovém případě se postarejte o to, aby byly reproduktory a zesilovač zapojeny správně.

Schéma zapojení napájení

Konektor napájení elektrického příslušenství vozidla se může u jednotlivých automobilů lišit. Provéřte schéma napájecího konektoru příslušenství ve vašem vozidle a ujistěte se, že zapojení odpovídá. Existují tři základní typy (viz níže uvedené vyobrazení). Bude možná potřeba, abyste přepojili pozice červeného a žlutého vodiče v propojovacím napájecím kabelu autorádia. Po odpovídajícím přizpůsobení zapojení a správném uspořádání napájecích vodičů připojte autorádio ke konektoru napájení ve voze. Máte-li jakékoli dotazy nebo vyskytnou-li se problémy, týkající se přístroje, které nejsou zahrnuty v tomto návodu k obsluze, obraťte se prosím na prodejce vašeho vozidla.

Bezpečnostní upozornění

- Vyberte pečlivě místo, kam přístroj nainstalujete, aby nemohlo docházet k ovlivňování normálního ovládání vozidla.
- Vyvarujte se instalace přístroje tam, kde by byl vystaven prachu, nečistotám, nadměrným vibracím nebo vysokým teplotám, například na přímém slunci nebo u výstupů kanálu topení.
- Pro spolehlivou a bezpečnou instalaci použijte pouze příložené vybavení.

Nastavení úhlu upevnění

Přístroj namontujte pod úhlem menším než 45°.

Odejmoutí ochranného rámečku a konzoly (4)

Před instalací přístroje z něj odejměte ochranný rámeček ⑤ a konzolu ①.

1 Sundejte ochranný rámeček ⑤.

- 1 Zahákněte současně uvolňovací klíče ④ za ochranný rámeček ⑤.
- 2 Tahem za uvolňovací klíče ④ odejměte ochranný rámeček ⑤.

2 Sundejte konzolu ①.

- 1 Zasuňte současně oba uvolňovací klíče ④ mezi přístroj a konzolu ①, aby zacvakly na místo.
- 2 Stáhněte konzolu směrem dolů ① a pak z ní vysuňte vlastní autorádio.

Příklad montáže (5)

Instalace do palubní desky vozidla

Poznámky

- V případě potřeby vyhněte tyto jazýčky směrem ven, aby byla konzola pevně uchycena (5-2).
- Ujistěte se, že čtyři západky na ochranném rámečku ⑤ jsou pevně zachyceny ve výřezech na přístroji (5-3).

Jak odejmout a nasadit čelní panel (6)

Před instalací přístroje z něj odejměte čelní panel.

6-A Odejmutí

Před odejmutím čelního panelu nezapomeňte stisknout část označenou OFF. Stiskněte ② a vytáhněte panel ven směrem k sobě.

6-B Nasazení

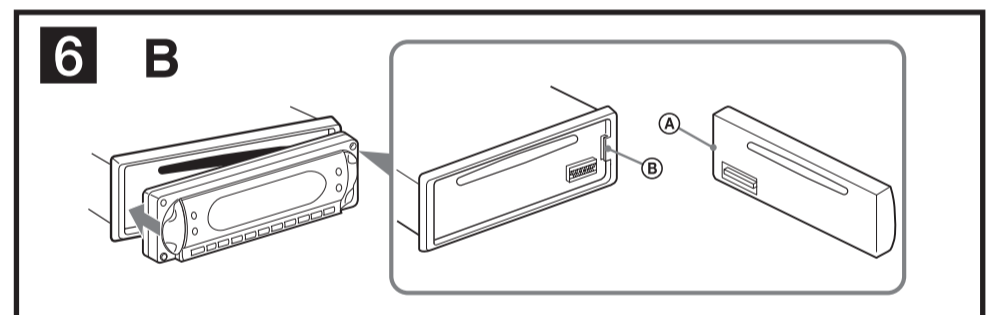
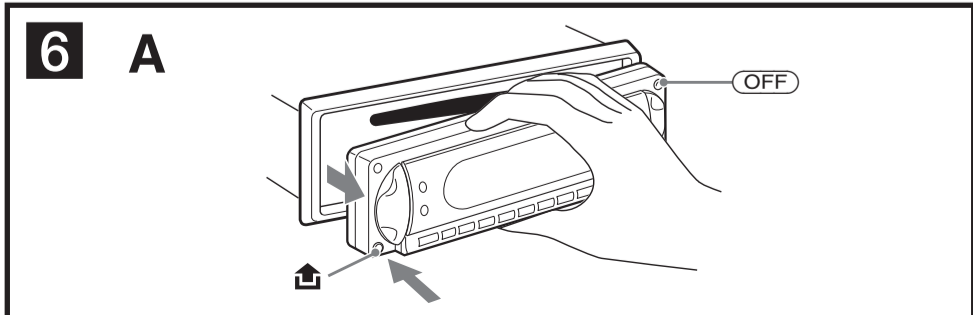
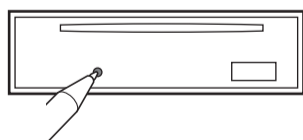
Nasaděte část A čelního panelu k části B na přístroji (tak, jak je patrné z obrázku) a zatlačte levou část na místo tak, aby správně zapadla.

Varování v případě, že zapalování vašeho automobilu nemá polohu ACC (elektrické příslušenství)

Po vypnutí zapalování nezapomeňte stisknout a podržet tlačítko OFF na přístroji, aby zhasl displej. V opačném případě se displej nevypane a bude se vybíjet akumulátor vozidla.

Tlačítko RESET

Po dokončení instalace a zapojení kabelů nezapomeňte špičatým předmětem (např. kuličkovým perem a podobně) stisknout tlačítko RESET, umístěné na přední straně za čelním panelem (přístupné po jeho odejmutí).



Konektor pro napájení elektrického příslušenství vozidla

4	Žlutý	trvalý zdroj napájení	7	Červený	spínaný zdroj napájení
---	-------	-----------------------	---	---------	------------------------

a

4	Žlutý	spínaný zdroj napájení	7	Červený	trvalý zdroj napájení
---	-------	------------------------	---	---------	-----------------------

b

4	Žlutý	trvalý zdroj napájení	7	Červený	spínaný zdroj napájení
---	-------	-----------------------	---	---------	------------------------

c

vozidlo, jehož spínací skříňka (zapalování) není vybavena polohou ACC (elektrické příslušenství)