

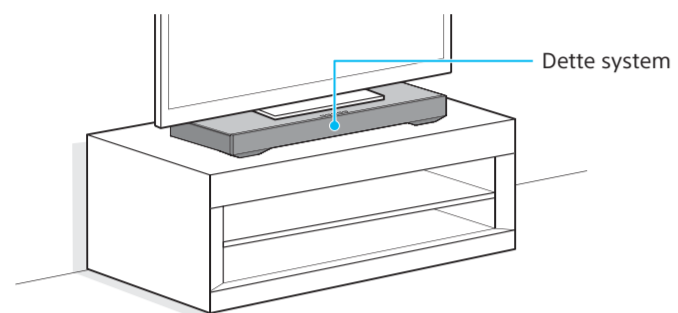


Medfølgende tilbehør



Hjemmebiografssystem
Installationsvejledning

HT-XT3

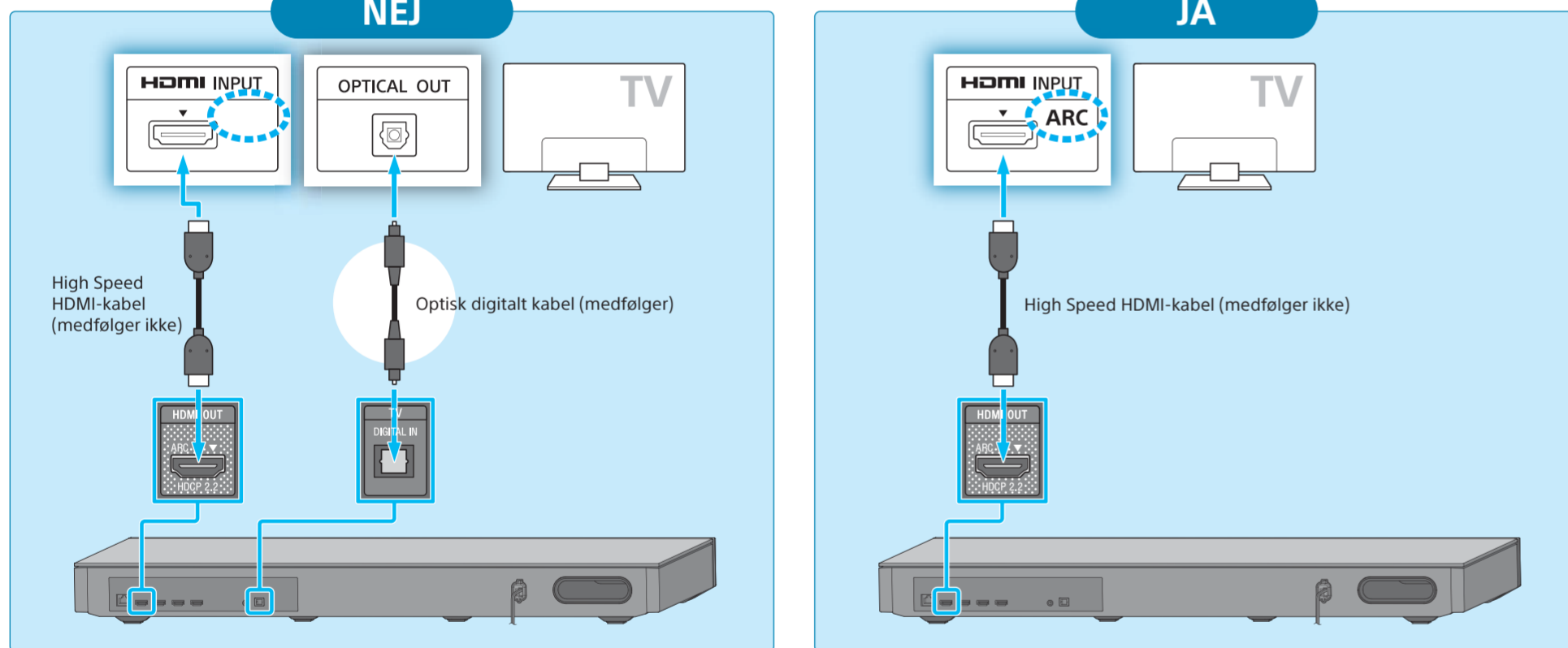


1 Tilslutning til et TV

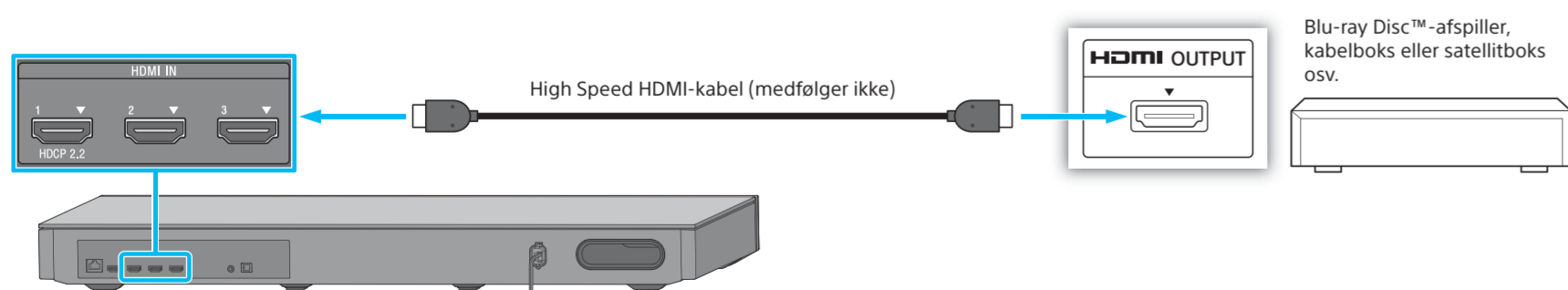
Er HDMI-indgangsstikket på dit TV benævnt "ARC"?

NEJ

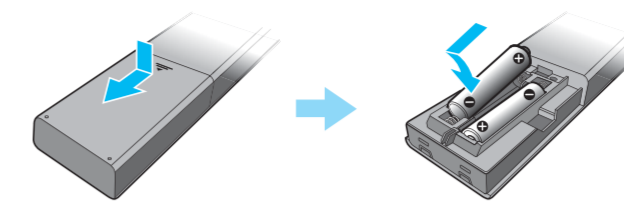
JÅ



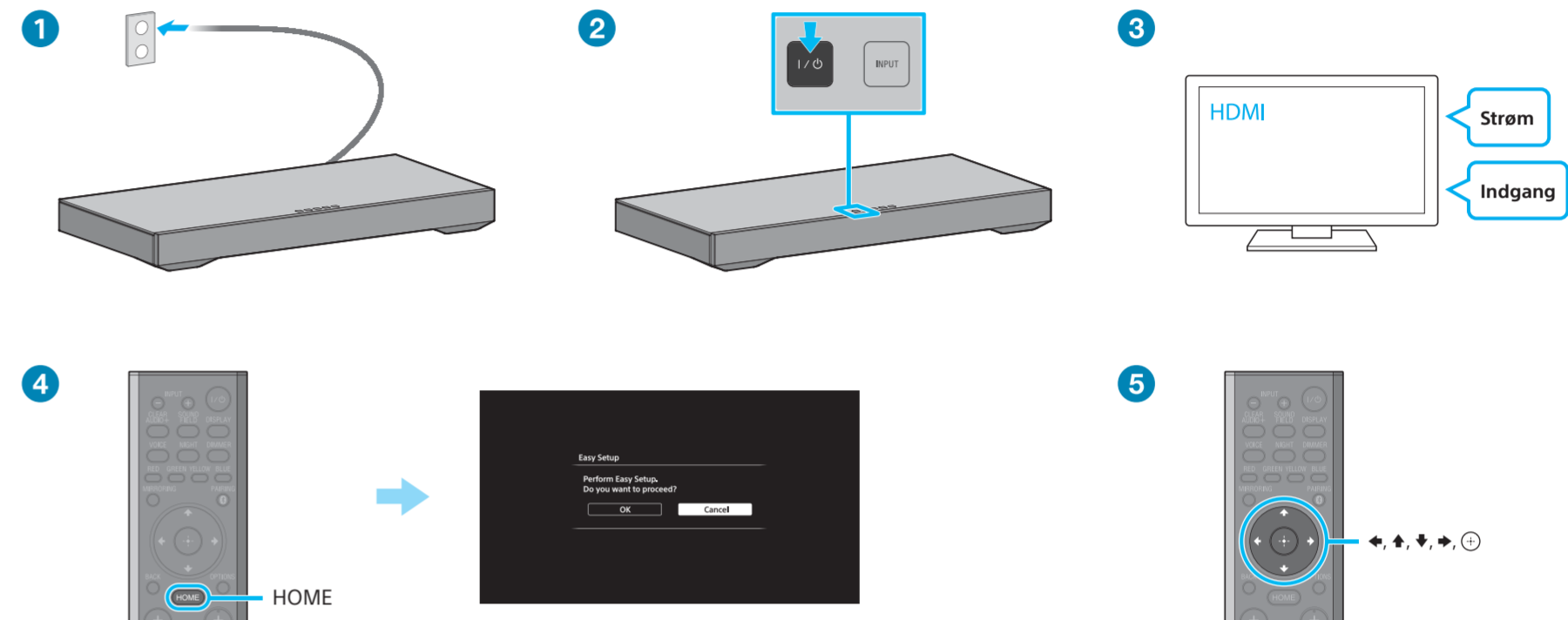
2 Tilslutning med andre enheder



3 Opsæt fjernbetjeningen

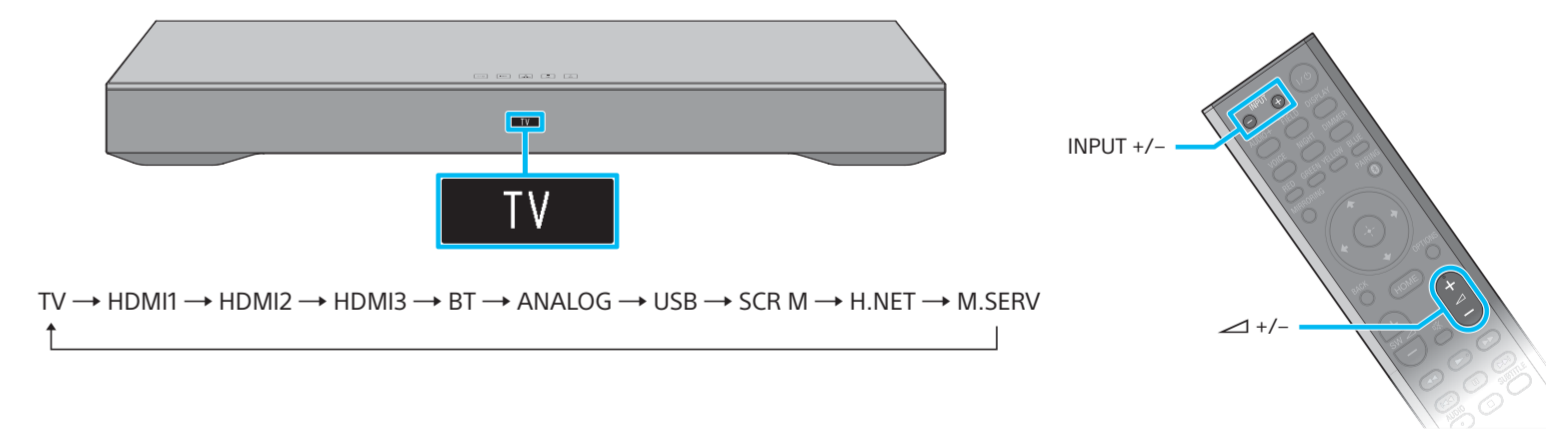


4 Tænd for systemet



- Tilslut vekselstrømsledningen.
- Tryk på I/O-berøringstasten (tændt/standby). Frontpanelets skærm lyser.
- Tænd for TV'et, og skift derefter indgang på TV'et til den indgang, som bjælkehøjtaleren er tilsluttet.
- Tryk på HOME, når "PLEASE WAIT" forsvinder fra frontpanelets skærm.
- Tryk på \leftarrow/\rightarrow for at vælge [OK], og tryk derefter på \odot for at starte [Easy Setup]. Følg vejledningen på skærmen for at foretage de grundlæggende indstillinger ved brug af $\leftarrow/\rightarrow/\uparrow/\downarrow$ og \odot .

5 Lytte til video/lyd fra de tilsluttede enheder



Tryk på INPUT +/- flere gange, indtil den ønskede enhed vises på frontpanelets skærm. Tryk derefter på \triangleleft +/- flere gange for at regulere lydstyrken.

Opsætningen er fuldført. God fornøjelse.

Se i den medfølgende betjeningsvejledning for at få oplysninger netværkstilslutningen, NFC-funktionen og andre funktioner.



Tip Hvis du vil se og høre copyrightbeskyttet 4K-indhold, skal du tilslutte det HDCP 2.2-kompatible HDMI-stik. Yderligere oplysninger findes "Visning af copyrightbeskyttet 4K-indhold" i de medfølgende betjeningsvejledninger.



SongPal

Der findes en dedikeret app til denne model på både Google Play™ og i App Store. Søg efter "SongPal", og download den gratis app for at finde ud af mere om de praktiske funktioner.