

PRENOSIVI AUDIO SISTEM

Uputstvo za upotrebu



©2012 Sony Corporation

<http://www.sony.net/>

ZS-BTY52

UPOZORENJE

Da biste umanjili rizik od požara ili strujnog udara, ne izlažite ovaj uređaj kiši niti vlazi.

Da biste sprečili požar ili električni udar, ne izlažite uređaj kapaču ili prskanju i ne stavljajte na uređaj posude sa tečnošću, npr. vase.

Budući da se isključivanje uređaja sa naponske mreže izvodi putem mrežnog kabela, priključite uređaj na lako dostupnu utičnicu. Ako primetite bilo kakve nepravilnosti na uređaju, odmah isključite mrežni utikač iz utičnice.

Uređaj nije isključen sa naponske mreže sve dok je priključen na zidnu utičnicu, čak i ako je isključen.

Ne postavljajte uređaj u uski prostor, poput police za knjige ili ugradnog ormarića.

Prevelik pritisak zvuka iz slušalica može da uzrokuje gubitak sluha.

Baterije nemojte izlagati (komplet baterija ili postavljene baterije) visokoj temperaturi, npr. direktnom sunčevom svetlu, vatri i sličnom, na duži vremenski period.

Ova oznaka nalazi se na donjoj strani spolja.

Napomena za korisnike: sledeća informacija važi samo za uređaje koji se prodaju u državama u kojima se primenjuju EU smernice

Proizvođač ovog uređaja je Sony Corporation 1-7-1 Konan, Minato-ku, Tokyo, 108-0075 Japan. Pitanja vezana za uskladenost proizvoda na osnovu zakonodavstva Evropske unije upućivače se ovlašćenom zastupniku, Sony Deutschland GmbH, Hedelfinger Strasse 61, 70327 Stuttgart, Nemačka. Za pitanja servisa i garancije pogledajte adresu na garantnom listu.

Za korisnike u Evropi



Odlaganje stare električne i elektronske opreme (primenjivo u Evropskoj uniji i ostalim evropskim državama sa posebnim sistemima za odlaganje)

Ova oznaka na proizvodu ili na ambalaži označava da se ovaj proizvod ne sme odlagati kao kućni otpad. Umesto toga, opremu za odlaganje odnesite u vama najbliže mesto za sakupljanje i reciklažu električnog i elektronskog otpada. Pravilnim odlaganjem ovog proizvoda sprečićete potencijalne negativne posledice za okolinu i ljudsko zdravlje koje inače mogu imati uticaja ukoliko se uređaj ne odloži na pravilan način. Reciklažom materijala pomažete u očuvanju prirodnih resursa. Za detaljnije informacije o reciklaži proizvoda, obratite se lokalnoj upravi, komunalnoj službi ili prodavnicu u kojoj ste kupili uređaj.

Samo za Evropu



Odlaganje starih baterija (primenjivo u Evropskoj uniji i ostalim evropskim državama sa posebnim sistemima za odlaganje)

Ovaj znak na bateriji ili ambalaži ukazuje da se baterija isporučena sa ovim proizvodom ne sme odlagati sa

kućim otpadom. Na nekim baterijama ovaj simbol može biti istaknut zajedno sa hemijskim simbolom. Hemijski simbol za živu (Hg) ili olovo (Pb) dodaje se ako baterija sadrži više od 0,0005% žive ili 0,004% olova. Pravilnim odlaganjem baterija pomažete u sprečavanju mogućih negativnih posledica na okolinu i ljudsko zdravlje, do kojih može doći nepravilnim odlaganjem baterija. Reciklažom materijala pomažete u očuvanju prirodnih resursa.

U slučaju da neki proizvod iz sigurnosnih razloga ili zbog performansi ili ispravnosti zahteva stalnu vezu sa ugrađenom baterijom, njenu zamenu treba poveriti isključivo ovlašćenom servisu. Da bi se osiguralo pravilno rukovanje baterijom, na kraju njenog radnog veka odnesite je na odlagalište za recikliranje električne i elektronske opreme.

Za sve ostale baterije molimo da pogledate poglavlje o tome kako bezbedno izvaditi bateriju iz uređaja. Odnosite je na odlagalište za reciklažu dotrajalih baterija. Za detaljne informacije o reciklaži ovog proizvoda ili baterije, molimo kontaktirajte vašu lokalnu upravu, odlagalište otpada ili prodavnicu u kojoj ste kupili proizvod.

Napomene o licencama i zaštitnim znakovima

- MPEG Layer-3 tehnologija audio kodiranja i patenti imaju licencu kompanije Fraunhofer IIS i Thomson.
- Windows Media je registrovani zaštitni znak ili zaštitni znak kompanije Microsoft Corporation u SAD i/ili ostalim državama.
- Ovaj proizvod poseduje tehnologiju zaštićenu određenim pravima intelektualne svojine kompanije Microsoft. Upotreba ili distribucija te tehnologije mimo ovog proizvoda zabranjena je bez odgovarajuće dozvole kompanije Microsoft.
- Bluetooth naziv i logotip su u vlasništvu kompanije Bluetooth SIG, Inc. i svaka upotreba od strane kompanije Sony Corporation je licencirana.
- N Mark je zaštićeni znak ili registrovani zaštićeni znak kompanije NFC Forum, Inc. u SAD i drugim zemljama.
- Android je zaštićeni znak kompanije Google Inc.
- Svi drugi zaštićeni znakovi i registrovani zaštićeni znakovi su u vlasništvu njihovih kompanija. U ovom uputstvu nisu navedene oznake TM i [®].

Tehnički podaci

USB

Podržane brzine prenosa (bit rate)

MP3 (MPEG 1 Audio Layer-3):

32 kbps – 320 kbps, VBR

WMA:

48 kbps – 192 kbps, VBR

AAC (MPEG 4 AAC-LC):

16 kbps – 320 kbps, VBR

Frekvencije uzorkovanja

MP3 (MPEG 1 Audio Layer-3):

32/44, 1/48 kHz

WMA:

32/44, 1/48 kHz

AAC (MPEG 4 AAC-LC):

32/44, 1/48 kHz

Bluetooth

Komunikacioni sistem

Bluetooth specifikacija verzije 3.0

Način modulacije

FHSS

Izlaz

Bluetooth Specification Power Class 2

Maksimalan komunikacioni domet

Domet vidljivosti do približno 10 m^{*1}

Frekvencioni opseg

2,4 GHz (2,4000 GHz – 2,4835 GHz)

Podržani Bluetooth profili^{*2}

A2DP (Advanced Audio Distribution Profile)

AVRCP^{*3} (Audio/Video Remote Control Profile)

Podržan kodek^{*4}

SBC (kodek podopsega)

^{*1} Stvarni domet zavisi od faktora kao što su prepreke između uređaja, magnetna polja oko mikrotalasne peći, statički elektricitet, osetljivost prijema, rad antene, operativni sistem, aplikacioni softver, itd.

^{*2} Standardni Bluetooth profili određuju Bluetooth komunikaciju između uređaja.

^{*3} Neke radnje možda neće biti moguće, zavisno od uređaja.

^{*4} Kodek: Format kompresije i konverzije audio signala

Radio

Frekvencioni opseg

Evropski modeli

FM: 87,5 MHz – 108 MHz (korak 50 kHz)

AM: 531 kHz – 1,602 kHz (korak 9 kHz)

Međufrekvencija

FM: 128 kHz

AM: 45 kHz

Antene

FM: Teleskopska antena

AM: Ugrađena feritna antena

Ulaz

AUDIO IN

Stereo mini priključnica

⚡ (USB) priključnica

Tip A, maksimalna struja 500 mA, kompatibilna sa

USB 2.0 Full Speed

Izlaz

🔊 (priključnica za slušalice) stereo mini priključnica

Za slušalice impedanse od 16 Ω – 32 Ω

Opšte

Zvučnik

Širokopojasni, promera 10 cm, 3 Ω, kupasti (2)

Izlazna snaga

2,5 W + 2,5 W (pri 3 Ω, 10% harmoničke

distorzije)

Napajanje

Evropski modeli

230 V AC, 50 Hz (mrežno napajanje)

9 V DC (6 baterija R14 (veličina C))

Potrošnja energije

AC 13 W

Radni vek baterije^{*1}, ^{*2}

Reprodukcija sa USB uređaja

Približno 11 sati (pri 100 mA)

Približno 3,5 sata (pri 500 mA)

FM prijem

Oko 16 sati

^{*1} Izmereno prema Sony standardima. Stvarni radni vek baterije zavisi od stanja uređaja ili uslova korišćenja.

^{*2} Kada koristite Sony alkalne baterije

Dimenzije

Približno 398 mm × 159 × 220 mm (š/v/d) (uključujući delove koji štrče)

Masa

Približno 2,9 kg (uključujući baterije)

Isporučeni pribor

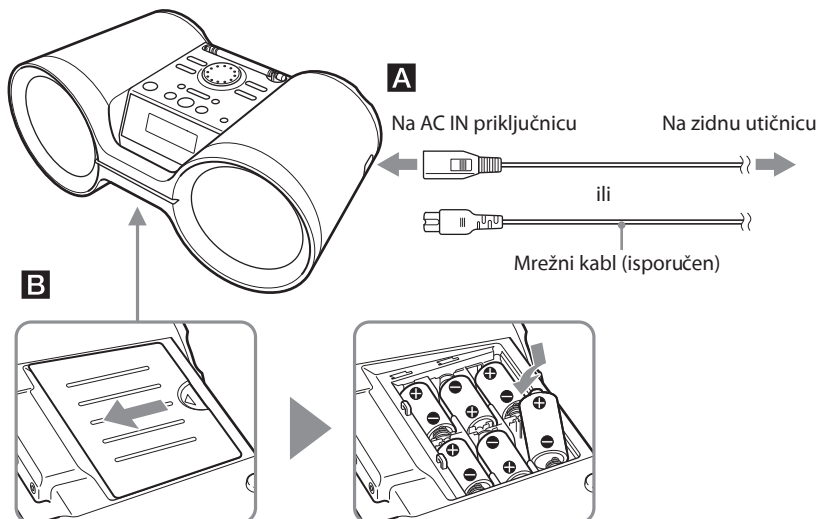
Mrežni kabl (1)

Dizajn i tehnički podaci podložni su promeni bez prethodne najave. Proizvođač ne preuzima odgovornost za eventualne štamparske greške.

Izvori napajanja

Upotreba mrežnog kabl

Priključite mrežni kabl **A** ili u odeljak za baterije **B** postavite šest baterija R14 (veličine C) (opcija).



Napomene

- Baterije zamenite kad indikator OPR/BATT **19** prestane da svetli ili uređaj ne funkcioniše. Zamenite istovremeno sve baterije novim. Pre zamene baterija izvadite/odvojite USB uređaj i ostale opcione komponente iz ovog uređaja.
- Kad za napajanje uređaja koristite baterije, isključite mrežni kabl iz uređaja i električne utičnice.

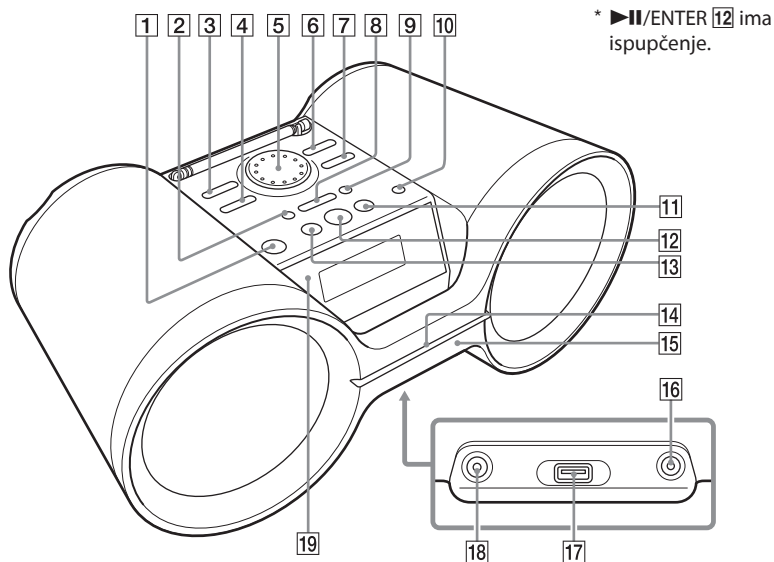
Korišćenje funkcije upravljanja napajanjem

Ovaj uređaj je opremljen funkcijom automatskog prelaska u režim pripravnosti. Uređaj automatski prelazi u ovaj režim kad oko 20 minuta nije pokrenuta nijedna funkcija ili nije detektovan audio signal. Za uključenje/isključenje režima pripravnosti, pritisnite istovremeno DISPLAY **9** i ►/ENTER **12**. Svakim pritiskom tastera na ekranu se pojavi "AUTO STANDBY ON" ili "AUTO STANDBY OFF".

Napomene

- Poruka "AUTO.STBY" počinje da treperi na ekranu oko dva minuta pre prelaska u režim pripravnosti.
- U režimu pripravnosti sa priključenim mrežnim kablom na ekranu će se pojaviti oznaka "STANDBY".
- Funkcija automatskog prelaska u režim pripravnosti nije dostupna kad je izabran FM/AM.

Osnovne funkcije



* ►/ENTER **12** ima ispušćenje.

Osvetljenje

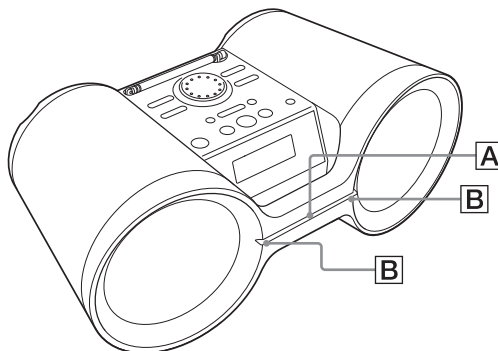
Osvetljenje na ručki ima sledeće dve funkcije.

Označavanje promene funkcije (A)

Kada se prebacite iz jedne u drugu od četiri funkcije, osvetljenje zasvetli jače i tako korisnika obaveštava o promeni funkcije. Osvetljenje je plave boje za Bluetooth, a bele za ostale funkcije.

Svetlosni efekti za zvučni izlaz (B)

Nastaju svetlosni efekti crvene boje i sinhronizuju se sa izvorom muzike. Ovu funkcionalnost možete uključiti ili isključiti prema želji (pogledajte "Isključenje svetlosne sinhronizacije").



Pre upotrebe uređaja

Uključenje/isključenje uređaja

Pritisnite POWER (ili OPERATE) **1**. Uređaj možete uključiti i pomoću funkcije direktnog uključjenja (dole). U ovom uputstvu uglavnom je objašnjeno rukovanje uz pomoć funkcije direktnog uključjenja.

Korišćenje funkcije direktnog uključjenja

Pritisnite USB **7**, BLUETOOTH **4**, RADIO FM/AM **6** ili AUDIO IN **3** kad je uređaj isključen. Uređaj se uključuje na izabranom izvoru.

Za podešavanje jačine zvuka

Regulator VOLUME za jačinu zvuka **5** okrenite udesno (+) ili ulevo (-).

Nivo jačine zvuka na ovom uređaju podesiv je u koracima od 0 do 31. Iza 31. nivoa prikaže se poruka "VOL MAX".

Za upotrebu slušalica

Povežite slušalice na priključnicu (slušalice) **18**.

Za pojačavanje basova

Pritisnite MEGA BASS **10**.

Na ekranu svetli "MEGA BASS". Za vraćanje normalne jačine zvuka, ponovno pritisnite taster.

Isključenje svetlosne sinhronizacije

Funkcija svetlosne sinhronizacije ovog uređaja kreira svetlosne efekte koji se sinhronizuju sa muzičkim izvorom. Ova funkcija je fabrički uključena, ali ako želite možete je i isključiti.

Pritiskajte LIGHT SYNC **9** dok se na ekranu ne prikaže "LIGHT SYNC OFF".

Za uključenje ove funkcije ponovo pritisnite



taster tokom reprodukcije muzike u bilo kojoj funkciji, sve dok se "LIGHT SYNC ON" ne pojavi.

Slušanje muzike sa USB uređaja

Možete slušati audio datoteke memorisane na USB uređaju (digitalni audio uređaj ili USB medij za memorisanje). Ovaj uređaj može da reprodukuje audio datoteke u MP3, WMA i AAC formatu*.

* Datoteke sa DRM (Digital Rights Management) zaštitom autorskih prava ili one preuzete sa online muzičkih prodavnica ne mogu se reprodukovati na ovom uređaju. Uređaj će takve datoteke preskočiti i reprodukovati sledeću audio datoteku nezaštićenu autorski pravima.

Kompatibilni USB uređaji

USB uređaji moraju da zadovoljavaju sledeće uslove. Pre upotrebe ovog uređaja proverite da li su ti uslovi zadovoljeni.

- Kompatibilnost sa USB 2.0 (Full Speed)
- Podržan Mass Storage mod*

* Mass Storage mod je mod koji USB uređaju omogućava dostupnost ka uređaju sa kojim se povezuje, kao i prenosu datoteka. Većina USB uređaja podržava Mass Storage mod.

1 Povežite USB uređaj na priključnicu (USB) **17**.

2 Pritisnite USB **7** za izbor USB-a.

Ako USB uređaj nema oznaku pokretanja*

Na ekranu se jednom pojavi poruka "STORAGE DRIVE" i zatim pojavi "xxxFLDR"**.

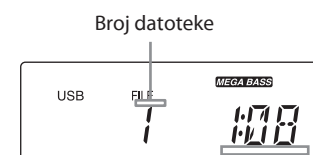
Ako USB uređaj ima oznaku pokretanja

Na ekranu se jednom pojavi oznaka pokretanja*, a zatim se pojavi "xxxFLDR"**.

* oznaka pokretanja je ime koje možete da dodelite mediju ili uređajima za čuvanje podataka.

** "xxx" je ukupan broj foldera.

3 Pritisnite ►/ENTER **12** za pokretanje reprodukcije.



Nakon prikaza naziva foldera i naslova pesme pojaviće se broj datoteke i vreme reprodukcije*.

* Ako vreme reprodukcije iznosi više od 100 minuta, na ekranu se prikazuje kao "--:--".

Dodatne funkcije

Za	Postupak
Pauzu reprodukcije	Tokom reprodukcije pritisnite ► [12]. Za nastavak reprodukcije, pritisnite ponovo taster*.
Zaustavljanje reprodukcije	Pritisnite ► [12] za pauziranje reprodukcije, a zatim pritisnite POWER (ili OPERATE) [1], BLUETOOTH [4], RADIO FM/AM [6] ili AUDIO IN [3].
Izbor foldera	Pritisnite [] (folder) + ili - [18].
Preskakanje datoteka	Pritisnite jednom ◀◀ [13] ili ▶▶ [11]. Datoteke možete preskakati jednu po jednu.
Unazad/brzo napred	Pritisnite i zadržite ◀◀ [13] ili ▶▶ [11]. Datoteke će se preskakati sve dok ne otpustite taster.
Nalaženje određenog dela zapisa unutar datoteke	Zadržite ◀◀ [13] ili ▶▶ [11] tokom reprodukcije i otpustite na željenom mestu.
Odvajanje USB uređaja	Pritisnite ► [12] za pauziranje reprodukcije, a zatim pritisnite POWER (ili OPERATE) [1], BLUETOOTH [4], RADIO FM/AM [6] ili AUDIO IN [3] kako biste isključili USB funkciju. Zatim odvojite USB uređaj.

* Kod reprodukcije VBR MP3/WMA/AAC datoteke, uređaj može da nastavi reprodukciju sa drugog mesta.

Saveti

- Reprodukcija počinje od poslednje reprodukovane audio datoteke (nastavak reprodukcije). Tokom pauze (reprodukcija zaustavljena), prikazuju se broj datoteke i trajanje reprodukcije trenutne audio datoteke.
- Ukupan broj foldera prikazuje se posle završetka učitavanja, a USB uređaj se zaustavlja nakon povezivanja uređaja ili nakon promene sa neke druge na USB funkciju.
- Posle završetka reprodukcije svih audio datoteka prikazuje se samo broj datoteke, a USB uređaj se zaustavlja.
- Za poništavanje nastavka reprodukcije (za reprodukciju od početka MP3/WMA/AAC datoteke), pritisnite ►|| [12] za pauziranje, a onda pritisnite POWER (ili OPERATE) [1], BLUETOOTH [4], RADIO FM/AM [6] ili AUDIO IN [3]. Zatim pritisnite ►|| [12] za pokretanje reprodukcije.

Napomena

Pauziranje reprodukcije i isključivanje USB funkcije uvek vršite pre odvajanja USB uređaja pritiskom na POWER (ili OPERATE) [1], ili funkcijskim tasterom različitim od tastera USB [7]. Odvajanjem USB uređaja bez izvođenja tog postupka može se oštetiti USB uređaj ili podaci na njemu.

Za promenu načina reprodukcije

Više puta pritisnite PLAY MODE [2] tokom reprodukcije sa USB uređaja ili dok je ona pauzirana. Možete izabrati standardnu reprodukciju (redom datoteka na USB uređaju), režim reprodukcije foldera ([] za sve datoteke u određenom folderu na USB uređaju), ponavljanje reprodukcije ("↺" za ponavljanje svih datoteka/"↻" za ponavljanje jedne datoteke) ili reprodukciju slučajnim sledom ("SHUF"). Detalje potražite u poglavlju "Izbor načina reprodukcije".

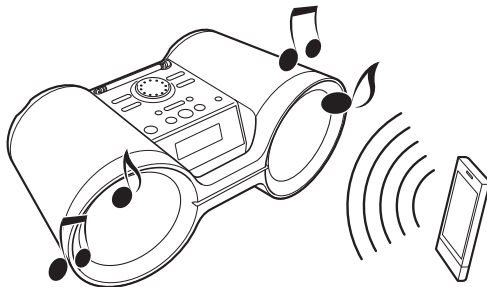
Napomene o USB uređaju

- Uređaju će možda biti potrebno duže vreme za početak reprodukcije kad je:
 - struktura datoteka komplikovana.
 - USB uređaj skoro sasvim popunjen.
- Kad je USB uređaj povezan, ovaj uređaj čita sve datoteke sa njega. Ako na povezanom USB uređaju ima mnogo foldera ili datoteka, ovom uređaju može biti potrebno više vremena za njihovo učitavanje.
- Nemojte USB uređaj povezivati na ovaj uređaj preko USB USB čvorista (HUB-a).
- Kod nekih USB uređaja može doći do uspenja prilikom učitavanja sadržaja na ovom uređaju.
- Pravilan rad nije uvek zagarantovan, čak i ako USB uređaji zadovoljavaju uslove kompatibilnosti.
- Ovaj uređaj ne podržava nužno sve funkcije koje ima povezani USB uređaj.
- Redosled reprodukcije na ovom uređaju može se razlikovati od redosleda reprodukcije na povezanom USB uređaju.
- Nepotrebne foldere ili datoteke koje nisu MP3/WMA/AAC formata nemote snimati na USB uređaj koji sadrži MP3/WMA/AAC datoteke.
- Tokom reprodukcije se preskaču folderi koji ne sadrže MP3/WMA/AAC datoteke.
- Sa ovim uređajem kompatibilni su sledeći audio formati:
 - MP3: ekstenzija datoteke ".mp3"
 - WMA: ekstenzija datoteke ".wma"
 - AAC: ekstenzija datoteke ".m4a" i ".mp4"Čak i ako je ekstenzija pravilna ali je datoteka kreirana u drugom audio formatu, može doći do šuma ili kvarova.
- MP3 PRO format nije podržan.
- Nije moguća reprodukcija WMA datoteka kodiranih u WMA DRM, WMA Lossless i WMA PRO formatima.

- AAC datoteke kodirane zaštitom autorskih prava za AAC format ne mogu da se reprodukuju.
- Ovaj uređaj podržava profil AAC-LC (AAC Low Complexity). HE-AAC (High Efficiency AAC) profil nije podržan.
- Ovaj uređaj ne može da reprodukuje datoteke sa USB uređaja u sledećim slučajevima:
 - ako je ukupan broj audio datoteka u jednom folderu veći od 999.
 - ako je ukupan broj audio datoteka na jednom USB uređaju veći od 65 535.
 - ako je ukupan broj foldera na jednom USB uređaju veći od 256 (uključujući osnovni folder).
 - ako postoji više od osam nivoa podfoldera (uključujući osnovni folder).Ove vrednosti mogu varirati, zavisno od strukture datoteka i foldera.
- Nije zagarantovan rad sa svakim softverom za kodiranje/snimanje. Ako su audio datoteke na USB uređaju u osnovi kodirane nekompatibilnim softverom, one mogu da izazovu šum ili isprekidani zvuk ili može biti nemoguća njihova reprodukcija.
- Maksimalan broj prikazanih karaktera u nazivima foldera i datoteka, uključujući znakove navoda, je 32.
- Mogućće je prikazati velika slova (A do Z), brojeve (0 do 9) i donju crtu (.). Drugi znakovi se prikazuju kao "...".
- Ovaj uređaj podržava ID3 tag format verzije 1.0, 1.1, 2.2, 2.3 i 2.4. Ukoliko datoteka sadrži ID3 tag informaciju, moguć je prikaz naslova pesme, naziva izvođača i naziva albuma. Ako datoteka ne sadrži ID3 tag informacije, prikazuje se sledeće:
 - Naziv datoteke umesto imena pesme.
 - "NO ARTIST" umesto imena izvođača.
 - "NO ALBUM" umesto naziva albuma.Uređaj može za ID3 tag informacije prikazati do 32 znaka.

Bežično slušanje muzike sa Bluetooth uređaja

Preko Bluetooth veze možete slušati muziku sa bežično povezanih Bluetooth uređaja, npr. sa mobilnog telefona, smartphone uređaja, muzičkih uređaja, itd. Ovaj uređaj podržava i Bluetooth uređaje koji nisu kompatibilni sa NFC-om (brzinsko povezivanje sa smartphone uređajima), kao i one koji su kompatibilni sa NFC-om.



Kompatibilni Bluetooth uređaji

Uređaji moraju zadovoljavati sledeće uslove. Pre upotrebe ovog uređaja proverite da li su ti uslovi zadovoljeni.

- Uređaji moraju biti kompatibilni sa Bluetooth standardom verzije 3.0.
- Uređaji moraju podržavati A2DP (Advanced Audio Distribution Profile) i AVRCP (Audio/Video Remote Control Profile).
- NFC funkcionalnost (potrebna samo za funkciju NFC kontrole ovog uređaja).

Za najnovije informacije o kompatibilnim Bluetooth uređajima, uključujući i smartphone uređaje kompatibilne sa NFC-om, proverite web-stranicu ispod.

Za korisnike u Evropi:

<http://support.sony-europe.com/>

Uparivanje

Bluetooth uređaje prvo je potrebno "upariti" jedan s drugim. Nakon što su Bluetooth uređaji upareni, ne moraju se ponovno uparivati, osim ako ne izbrišete podatke o uparivanju. Sa ovim uređajem može se upariti do 9 Bluetooth uređaja. Ako posedujete smartphone uređaj kompatibilan sa NFC-om, postupak ručnog uparivanja nije potreban. Smartphone uređaj možete koristiti sa ovim uređajem pomoću postupaka opisanih pod "Povezivanje sa smartphone uređajem jednim dodiranjem (NFC)". Ako koristite Bluetooth funkciju, obratite pažnju na indikator Bluetooth statusa (ⓑ) koji označava status povezanosti između Bluetooth uređaja i ovog uređaja.

Oznake Bluetooth funkcije

Status	Bluetooth indikator (ⓑ)
Bluetooth veza je isključena	Isključen
Uparivanje ili komuniciranje	Treperi
Veza je uspostavljena	Svetli

Uparivanje sa Bluetooth uređajem

Tokom ove operacije držite Bluetooth uređaj i ovaj uređaj 1 metar jedan od drugog.

- Pritisnite BLUETOOTH [4] za izbor Bluetooth funkcije.
- Pritisnite i zadržite BLUETOOTH · PAIRING [4] kako biste aktivirali režim uparivanja ovog uređaja. Kad je režim uparivanja aktiviran, dva puta će se oglasiti zvučni signal, a Bluetooth indikator (ⓑ) će treperiti na ekranu. Ako aktivacija nije uspešla, ponovo pritisnite i zadržite BLUETOOTH · PAIRING [4], i ponovo pokušajte da aktivirate režim uparivanja. Za poništavanje režima uparivanja nakon aktivacije, pritisnite BLUETOOTH · PAIRING [4] na najmanje dve sekunde.
- Sprovedite postupak uparivanja na Bluetooth uređaju. Uključite Bluetooth uređaj i aktivirajte Bluetooth funkciju na svom uređaju. Detalje potražite u uputstvu za upotrebu svog Bluetooth uređaja. Nakon što je Bluetooth funkcija vašeg uređaja aktivirana, vaš uređaj će potražiti uređaje koji mogu da se upare, a na pokazivaču će se prikazati spisak pronađenih uređaja. Izaberite ovaj uređaj sa spiska. Ovaj uređaj biće označen kao "ZS-BTY50/52/55." Ako "ZS-BTY50/52/55" nije prikazan, ponovite postupak od koraka 2.

Ako morate da unesete šifru

Neki Bluetooth uređaji mogu da zatraže upisivanje 4-cifrene šifre. Ako vaš Bluetooth uređaj zahteva upisivanje šifre, upišite "0000".

Nakon završetka uparivanja i uspostavljanja Bluetooth veze, Bluetooth indikator (ⓑ) prestaje da treperi, a na ekranu se prikazuje "BT AUDIO".



Ako želite uparivanje sa drugim Bluetooth uređajem, ponovite korake od 1 do 3.

Napomene o uparivanju sa Bluetooth uređajem

- Ako isključite ovaj uređaj ili Bluetooth uređaj pre uspostavljanja Bluetooth veze, podaci o uparivanju neće biti sačuvani, a uparivanje neće biti dovršeno.
- Režim uparivanja biće poništen nakon otprilike 5 minuta. Ako režim uparivanja bude poništen pre dovršetka, započnite ponovo od koraka 2.
- Operacija i prikaz mogu se razlikovati zavisno od Bluetooth uređaja ili verzije instaliranog Bluetooth uređaja.
- Šifra se može zvati i "Passkey", "PIN code", "PIN number" ili "Password", itd., zavisno od Bluetooth uređaja. Detalje o šifri potražite u uputstvu za upotrebu svog Bluetooth uređaja.

Povezivanje sa smartphone uređajem jednim dodiranjem (NFC)

Ako dodirnete ovaj uređaj smartphone uređajem koji je kompatibilan sa NFC-om, uređaj će se uključiti automatski, automatski sprovesti uparivanje i uspostaviti Bluetooth vezu.

Kompatibilni smartphone uređaji

Smartphone uređaji sa ugrađenom NFC funkcijom (OS: Android 2.3.3 ili noviji, isključujući Android 3.x)

Šta je "NFC"?

NFC (Near Field Communication) je tehnologija koja omogućava kratkodometnu bežičnu komunikaciju između raznih uređaja, na primer mobilnih telefona i IC senzora. Zahvaljujući NFC funkciji, komunikacija podataka može se postići jednostavnim dodiranjem namenskog polja na NFC uređajima.

- 1 Preuzmite sa interneta i instalirajte aplikaciju "NFC Easy Connect".
"NFC Easy Connect" je besplatna aplikacija za Android smartphone uređaje koju možete nabaviti na Google Play-u. Potražite aplikaciju na web-stranici pod ključnim pojmom "NFC Easy Connect", ili direktno pristupite web-stranici za preuzimanje učitavanjem dole navedenog dvodimenzionalnog koda. Mada je aplikacija "NFC Easy Connect" besplatna, komunikacija podataka prilikom preuzimanja zasebno se naplaćuje.

Dvodimenzionalni kôd* za direktan pristup

* Upotrebite aplikaciju za učitavanje dvodimenzionalnih kodova.

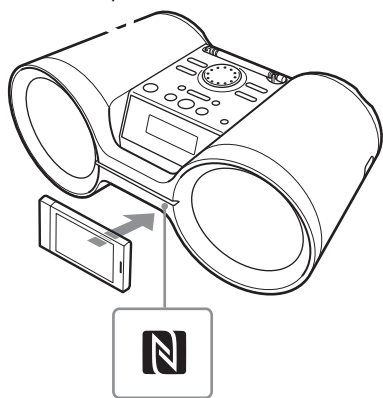


Napomena

Aplikacija možda nije dostupna u nekim zemljama i/ili područjima.

- 2 Otvorite aplikaciju "NFC Easy Connect" na smartphone-u.
Proverite da li je prikazan meni aplikacije.
- 3 Smartphone uređajem dotaknite polje [15] označenom oznakom N na uređaju, i zadržite dok smartphone ne počne da vibrira.

Vibrirajući signal označava da je ovaj uređaj prepoznao smartphone.



Nakon što ga je uređaj prepoznao, sledite uputstvo na ekranu koje smartphone prikazuje i dovršite Bluetooth povezivanje.
Nakon završetka uspostavljanja Bluetooth veze, Bluetooth indikator (3) prestaje da treperi, a na ekranu se prikazuje "BT AUDIO".

Savet

Ako Bluetooth povezivanje nije uspeo, uradite sledeće.
– Ponovo pokrenite "NFC Easy Connect" i polako pređite smartphone uređajem preko polja [15] označenog znakom N.
– Uklonite futrolu sa smartphone uređaja, ukoliko je koristite.

Slušanje radio programa

Držite Bluetooth uređaj (ili smartphone uređaj kompatibilan sa NFC-om) najviše 10 metara jedan od drugog i pre upotrebe proverite sledeće.
– Da li je Bluetooth funkcija uređaja aktivirana.
– Da li su uparivanje i Bluetooth povezivanje uspešno završeni. Ako nisu, prvo sprovedite postupak uparivanja. (Pogledajte "Uparivanje sa Bluetooth uređajem" ili "Povezivanje sa smartphone uređajem jednim dodirom (NFC)").

Bluetooth uređaj

- 1 Pritisnite BLUETOOTH [4] za izbor Bluetooth funkcije.
Poslednji povezani uređaj automatski će se povezati.
- 2 Započnite na uređaju reprodukciju audio izvora, npr. muziku, video zapis, igrice, itd.
Za detalje o reprodukciji pogledajte uputstvo za upotrebu svog uređaja.

Smartphone uređaj kompatibilan sa NFC-om

Započnite na smartphone uređaju reprodukciju audio izvora, npr. muziku, video zapis, igrice, itd.
Za detalje o reprodukciji pogledajte uputstvo za upotrebu svog smartphone uređaja.

Napomena

Bluetooth funkcija se isključuje ako:

- pritisnete taster POWER (ili OPERATE) [1] za isključenje uređaja.
- izaberete neku drugu funkciju umesto funkcije Bluetooth.

Savet

Ako je jačina zvuka preniska, podesite je prvo na ovom uređaju.

Ako je jačina zvuka još uvek preniska, podesite je na povezanom Bluetooth ili smartphone uređaju.

Savet u vezi sa Bluetooth uređajem

Ako se poslednji povezani uređaj ne poveže automatski, ponovo izaberite Bluetooth funkciju pritiskom na BLUETOOTH [4] nakon što pritisnete POWER (ili OPERATE) [1], USB [7], RADIO FM/AM [6] ili AUDIO IN [3]. Ako se uređaj još uvek ne povezuje, izaberite model ovog uređaja na spisku Bluetooth uređaja (spovedite korak 3 pod "Uparivanje sa Bluetooth uređajem").

Prekid Bluetooth veze

Bluetooth vezu možete prekinuti na neki od sledećih načina.

Bluetooth uređaj

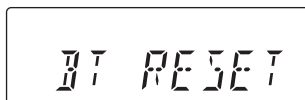
- Isključite ovaj uređaj.
- Isključite Bluetooth uređaj.
- Pritisnite POWER (ili OPERATE) [1], USB [7], RADIO FM/AM [6] ili AUDIO IN [3].
- Deaktivirajte Bluetooth funkciju na Bluetooth uređaju.

Smartphone uređaj kompatibilan sa NFC-om

- Ponovo dotaknite oznaku N [15] svojim smartphone uređajem.
- Isključite ovaj uređaj.
- Isključite smartphone uređaj.
- Pritisnite POWER (ili OPERATE) [1], USB [7], RADIO FM/AM [6] ili AUDIO IN [3].
- Deaktivirajte Bluetooth funkciju na smartphone uređaju.

Brisanje podataka o uparenom uređaju memorisanih na ovom uređaju

- 1 Pritisnite BLUETOOTH [4] za izbor Bluetooth funkcije.
- 2 Pritisnite istovremeno FM MONO [2], DISPLAY [9] i TUNE – [8].
Na ekranu se prikazuje "BT RESET".



- 3 Za resetovanje i brisanje podataka o uparenom uređaju pritisnite ENTER [12].

Nakon brisanja podataka o uparenom uređaju, na ekranu se prikazuje "COMPLETE".
Za poništavanje resetovanja ponovo pritisnite FM MONO [2], DISPLAY [9] i TUNE – [8] pre nego što pritisnete ENTER [12].

Slušanje radio programa

- 1 Više puta pritisnite RADIO FM/AM [6] za izbor talasnog opsega.
Svakim pritiskom tastera, prikaz se menja na sledeći način: "FM" ↔ "AM"
- 2 Pritisnite i zadržite TUNE + ili – [8] dok na ekranu ne počnu da se menjaju veličine frekvencije.



Uređaj automatski pretražuje radio frekvencije i zaustavlja pretragu kad pronađe stanicu sa dovoljno snažnim signalom.

Ako ne možete automatski da podesite stanicu, pritisnite TUNE + ili – [8] više puta za izmenu frekvencije korak po korak.

Kod prijema FM stereo programa na ekranu zasvetli "ST".

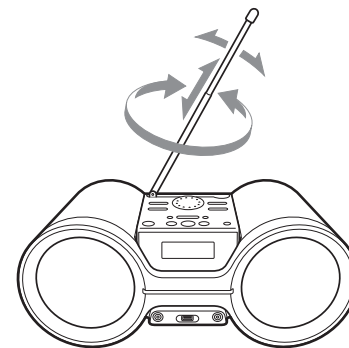
Savet

Ako stereo FM prijem ima smetnje, pritisnite FM MONO [2] dok se na pokazivaču ne pojavi "MONO". Stereo efekat se gubi, ali će prijem biti bolji.

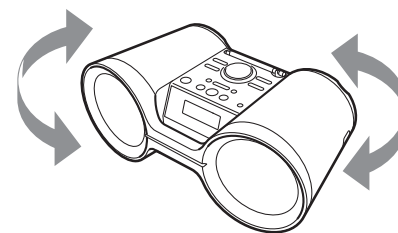


Poboljšanje radio prijema

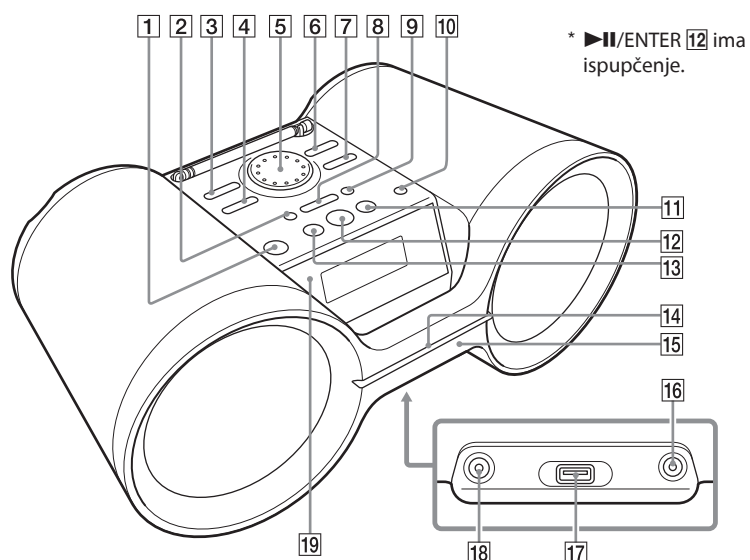
- Preusmerite antenu da biste poboljšali FM prijem.



- Preusmerite uređaj da biste poboljšali AM prijem.

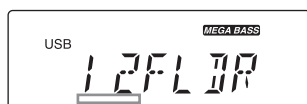


Dodatne funkcije



Upotreba ekrana

Informacije o trenutnoj audio datoteci sa USB uređaja možete proveriti na ekranu.



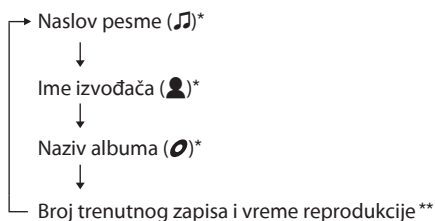
Ukupan broj foldera

Saveti

- Ako na USB uređaju nema MP3/WMA/AAC datoteka, na ekranu se prikazuje "NO FILE".
- Ako MP3/WMA/AAC datoteka ima samo u osnovnom direktorijumu USB uređaja, na ekranu se prikazuje "1FLDR".

Za proveru informacija o datoteci

Više puta pritisnite DISPLAY [9] tokom reprodukcije MP3/WMA/AAC datoteke sa USB uređaja. Prikaz se menja na sledeći način:



* Ako datoteka ne sadrži odgovarajuće ID3 tag informacije, umesto naslova pesme, naziva izvođača i naziva albuma pojavljuje se naziv datoteke, "NO ARTIST" ili "NO ALBUM".

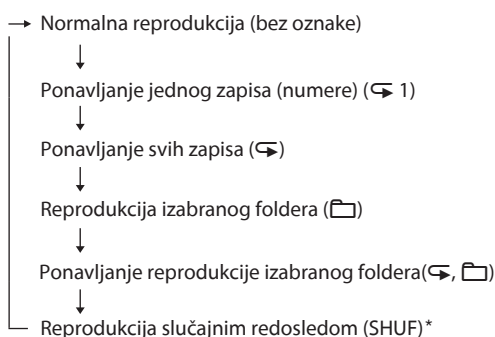
**Ime izvođača ili naziv albuma će se promeniti u ovo nakon nekoliko sekundi.

Izbor načina reprodukcije

Ponavlanje reprodukcije ili reprodukciju slučajnim redosledom na ovom uređaju možete podesiti tokom reprodukcije sa USB uređaja ili dok je ona pauzirana.

Više puta pritisnite PLAY MODE [2].

Svakim pritiskom tastera, prikaz se menja na sledeći način:



* Indikator "SHUF" treperi oko 3 sekunde, sve dok način reprodukcije slučajnim redosledom ne bude potvrđen od strane uređaja.

Za ponavljanje

MP3/WMA/AAC datoteka

Postupak

- Više puta pritisnite taster PLAY MODE [2] dok se ne pojavi prikaz "↺ 1".
- Pritisnite [13] ili [11] za izbor audio datoteke koju želite da ponavljate.
- Pritisnite [12].

Svih MP3/WMA/AAC datoteka na USB uređaju

- Više puta pritisnite taster PLAY MODE [2] dok se ne pojavi prikaz "↺".
- Pritisnite [12].

Izabranih foldera

- Više puta pritisnite taster PLAY MODE [2] dok se ne pojave prikazi "📁" (folder) i "↺".
- Izaberite folder pritiskom na [8] + ili - [8].
- Pritisnite [12].

Isključenje ponavljanja reprodukcije

Više puta pritisnite PLAY MODE [2] sve dok "↺" ne nestane sa ekrana.

Za isključenje reprodukcije slučajnim redosledom

Više puta pritisnite PLAY MODE [2] sve dok "SHUF" ne nestane sa ekrana.

Savet

Tokom reprodukcije slučajnim redosledom ne možete izabrati prethodnu MP3/WMA/AAC datoteku pritiskom tastera [13].

Izbor memorije USB uređaja

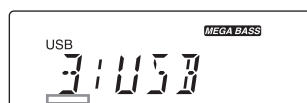
Ako USB uređaj ima više od jedne memorije (na primer intenu memoriju i memorijsku karticu), možete da izaberete koja će se memorija čitati i zatim započnete reprodukciju.

Izaberite memoriju pre reprodukcije jer nećete moći da je izaberete tokom reprodukcije.

- Povežite USB uređaj na priključnicu (USB) [17].
- Pritisnite USB [7] za izbor USB-a.
- Pritisnite i zadržite USB MEMORY SELECT [7].



- Pritisnite [13] ili [11] više puta za izbor memorije.



Broj memorije

Pojaviće se naziv memorije. Prikazani naziv se razlikuje zavisno od karakteristika USB uređaja.

Nastavite sa korakom 5 ako može da se izabere samo jedna memorija.

Za poništavanje izbora memorije pritisnite ponovo USB · MEMORY SELECT [7].

- Pritisnite ENTER [12].



Memorisanje radio stanica

Radio stanice možete memorisati u memoriji uređaja. Možete memorisati do 30 radio stanica, 20 FM i 10 AM.

- Više puta pritisnite RADIO FM/AM [6] za izbor talasnog opsega.



- Podesite željenu radio stanicu.

- Pritisnite i zadržite RADIO FM/AM · PRESET SETTING [6] dok na ekranu ne zatreperi "AUTO".



- Pritisnite ENTER [12] za memorisanje stanice. Ako želite da memorišete još stanica, ponovite korake 2 do 4. Stanice će u memoriji biti sačuvane od nižih frekvencija prema višim.

Ako neka stanica ne može da se memoriše automatski

Memorisanje stanica slabijeg signala potrebno je izvršiti ručno.

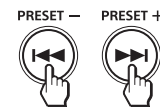
- Više puta pritisnite RADIO FM/AM [6] za izbor talasnog opsega.



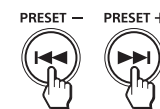
- Podesite željenu radio stanicu.

- Pritisnite i zadržite RADIO FM/AM · PRESET SETTING [6] dok na ekranu ne zatreperi "AUTO".

- Pritisnite [13] ili [11] da biste izabrali "MANUAL", a zatim pritisnite ENTER [12]. Na ekranu će se pojaviti "FM-xx".



- Pritisnite PRESET + [11] ili - [13] dok na ekranu ne počne da treperi željeni programski broj za stanicu.



- Pritisnite ENTER [12] za memorisanje stanice. Ako je na programskom broju već memorisana stanica, ta stanica će biti zamenjena novom.



Savet

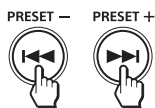
Memorisane stanice ostaju u memoriji uređaja čak i u sledećim slučajevima:
 -Mrežni kabl je isključen.
 -Baterije su izvađene.

Slušanje memorisanih radio stanica

- 1 Više puta pritisnite RADIO FM/AM [6] za izbor talasnog opsega.

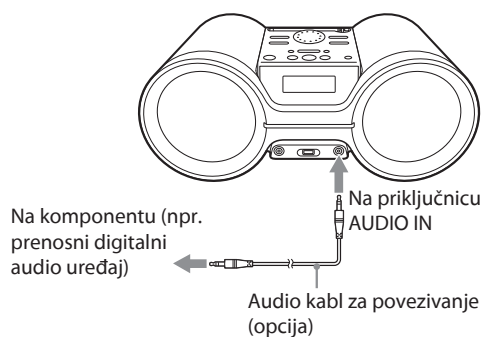


- 2 Pritisnite PRESET+ [11] ili [13] za izbor programskog broja željene stanice.



Povezivanje dodatnih komponenti

Možete uživati u zvuku sa dodatne komponente poput portabilnog digitalnog audio uređaja upotrebom zvučnika ovog uređaja. Pre svih povezivanja isključite mrežni kabl svake od komponenti. Za detalje, pogledajte uputstvo za upotrebu komponente koju želite da povežete.



- 1 Upotrebom audio priključnog kabla (nije isporučeno) povežite AUDIO IN [16] priključnicu na izlaznu priključnicu portabilnog digitalnog muzičkog uređaja ili drugog uređaja.
- 2 Uključite povezani uređaj.
- 3 Pritisnite AUDIO IN [3] i započnite reprodukciju na povezanom uređaju. Zvuk iz povezane komponente se čuje iz zvučnika ovog uređaja.

Za povezivanje ovog uređaja na TV ili video rekorder, koristite produžni kabl (nije isporučeno) sa stereo mini priključkom na jednom kraju i dva phono priključka na drugom kraju.

Napomene

- Ako je priključena mono izlazna priključnica digitalnog audio uređaja, zvuk se možda neće reprodukovati kroz desni zvučnik uređaja.
- Ako povežete sistem sa izlaznom priključnicom na digitalnom audio uređaju, zvuk može da se izobliči. Ako je zvuk izobličen, povežite umesto toga sistem na priključnicu za slušalice.
- Ako povežete sistem na priključnicu za slušalice na digitalnom audio uređaju, povećajte jačinu zvuka digitalnog uređaja i zatim podesite jačinu zvuka sistema.

Mere opreza

Sigurnost

- Ako u unutrašnjost uređaja dospe strani predmet ili se prolije tečnost, izvucite mrežni utikač iz zidne utičnice i pre dalje upotrebe, odnesite ga u servis na proveru.

O izvorima napajanja

- Za mrežno napajanje koristite isključivo isporučeni kabl. Nemojte koristiti ni jedan drugi kabl.
- Isključite utikač iz zidne utičnice ako uređaj nećeće upotrebljavati duži vremenski period.
- Kad ne upotrebljavate baterije, izvadite ih da biste sprečili oštećenje koje može uzrokovati curenje baterija ili korozija.

O postavljanju

- Uređaj ne ostavljajte u blizini izvora toplote, na mestima izloženim direktnom uticaju sunčeve svetlosti, na prašnjavim mestima ili mestima izloženim mehaničkim udarcima, i u automobilu izloženom direktnom uticaju sunca.
- Uređaj ne postavljajte na neravnu ili nestabilnu površinu.
- Ne stavljajte ništa unutar 10 mm sa zadnje strane kućišta. Ventilacioni otvori moraju biti slobodni da bi uređaj mogao da funkcioniše bez smetnji i da biste osigurali duže trajanje njegovih komponenta.
- Unutar zvučnika nalazi se magnet velike snage, zato čuvajte kreditne kartice, izrađene na principu magnetnog kodiranja ili satove na principu opruga, dalje od uređaja, da ne bi došlo do njihovog oštećenja.

O radu

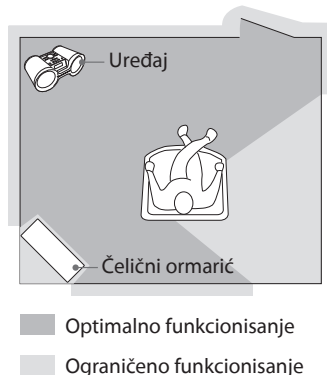
- Ako uređaj naglo premestite iz hladnog u toplo okruženje, na kućištu ili unutar njega može da se pojavi kondenzacija i da dovede do kvara. Ako dođe do kondenzacije, isključite uređaj i pričekajte da se vlaga osuši. Ne koristite uređaj sve dok kondenzacija sasvim ne ispari.

Čišćenje kućišta

- Očistite kućište, prednji panel i kontrole mekom krpom koju je potrebno navlažiti u rastvoru blagog sredstva za pranje. Nemojte koristiti abrazivne sredstve, zrnata sredstva ili rastvarače kao što su alkohol ili benzin.

O Bluetooth komunikaciji

- Bluetooth bežična tehnologija funkcioniše u dometu od oko 10 metara. Maksimalni domet komunikacije zavisi od prepreka (ljudsko telo, metal, zid, itd.) ili elektromagnetnog zračenja.



- Sledeći uslovi mogu uticati na osetljivost Bluetooth komunikacije.
 - Ako između ovog i Bluetooth uređaja postoji prepreka, npr. neka osoba, metal ili zid.
 - Ako su u blizini uređaji ili oprema, npr. bežični LAN uređaji, mikrotalasne peći, bežični telefon, itd, koji koriste frekvencioni opseg od 2,4 GHz.
 - Ako je ovaj uređaj na metalnoj polici.
- Budući da Bluetooth i bežični LAN (IEEE802.11b/g/n) uređaji koriste isti frekvencioni opseg (2,4 GHz), može doći do mikrotalasne interferencije koja usporava brzinu komunikacije, uzrokuje smetnje ili nemoćnost povezivanja ukoliko ovaj uređaj postavite blizu bežičnih LAN uređaja. U takvim situacijama, uradite sledeće.
 - Postavite ili koristite ovaj uređaj barem 10 m od bežičnih LAN uređaja.
 - Ako ovaj uređaj koristite do 10 m udaljenosti od bežičnih LAN uređaja, isključite bežične LAN uređaje ako je moguće, ili ovaj uređaj udaljite na barem 10 m od bežičnih LAN uređaja.
 - Primaknite Bluetooth uređaj što bliže ovom uređaju.
- Mikrotalasi koje emituje Bluetooth uređaj mogu da utiču na rad elektronske medicinske opreme. Isključite napajanje ovog, kao i Bluetooth uređaja na sledećim mestima, jer mogu da prouzrokuju nesreću:
 - Na mestima sa zapaljivim plinom, u bolnicama, vozu, avionu ili na benzinskoj stanici.
 - U blizini automatskih vrata ili požarnog alarma
- Ovaj uređaj podržava sigurnosne karakteristike usklađene sa Bluetooth standardima da bi osigurao vezu pri korišćenju Bluetooth bežične tehnologije, ali zaštita će možda biti nedovoljna, što zavisi od postavki. Budite oprezni pri komunikaciji upotrebom Bluetooth bežične tehnologije.
- Kompanija Sony ne preuzima nikakvu odgovornost za curenje informacija prilikom upotrebe Bluetooth funkcije ovog uređaja.

- Mogućnost veze sa svakim Bluetooth uređajem nije zagarantovana.
 - Bluetooth uređaji korišćeni sa ovim uređajem moraju biti usklađeni sa Bluetooth standardom koji određuje Bluetooth SIG, Inc, i moraju posedovati sertifikat o usklađenosti.
 - Čak i ako povezani Bluetooth uređaj podržava gore spomenuti Bluetooth standard, neki uređaji možda se neće pravilno povezati ili funkcionisati, zavisno od postavki ili tehničkih podataka uređaja.
- Zavisno od uređaja koji povežete, može potrajati neko vreme do uspostavljanja komunikacije.

Ako imate bilo kakvih pitanja ili problema u svezi sa ovim uređajem, obratite se najbližem Sony prodavcu.

U slučaju problema

Opšte

Na ekranu se pojavljuje demonstracioni prikaz.

- Isključite funkciju demonstracionog prikaza pritiskom na PLAY MODE [2] sve dok se na ekranu ne prikaže "DEMO MODE OFF".

Uređaj se ne uključuje kad je priključen na mrežno napajanje.

- Uključite mrežni kabl uređaja u zidnu utičnicu.

Uređaj se ne uključuje kad se napaja preko baterija.

- Proverite da li su baterije pravilno postavljene.

Na ekranu treperi "LOW BATTERY" i uređaj se automatski isključuje.

- Zamenite istovremeno sve baterije novim.

Uređaj neočekivano prelazi u režim pripravnosti.

- Pojava ne predstavlja kvar. Uređaj se automatski isključuje ako oko 20 minuta nije pokrenuta nijedna funkcija ili nije detektovan audio signal. Pogledajte "Korišćenje funkcije upravljanja napajanjem".

Nema zvuka.

- Proverite da li ste izabrali odgovarajući izvor.
- Isključite slušalice kad želite da slušate zvuk kroz zvučnike.

Zvuk ima smetnje.

- Neko koristi u blizini uređaja bežični telefon ili drugu opremu koja emituje radio talase. U tom slučaju odmaknite ovaj i Bluetooth uređaj od takve opreme. Uređaji poput mobilnog telefona i slično, mogu da naruše Bluetooth komunikaciju.

USB uređaj

Ako koristite kompatibilan USB uređaj

- Ako povežete USB uređaj koji nije podržan od strane ovog uređaja mogu da se pojave sledeći problemi:
 - Ovaj uređaj nije prepoznao povezani USB uređaj.
 - Uređaj ne prikazuje nazive datoteke ili foldera.
 - Reprodukacija nije moguća.
 - Zvuk preskače.
 - Čuje se šum.
 - Zvuk je izobličen.

Prikazuje se "OVER CURRENT".

- Uređaj je detektovao neodgovarajući nivo električne struje iz priključnice (USB) [17]. Isključite ovaj uređaj i isključite USB uređaj iz priključnice (USB) [17]. Proverite da li ima problema sa USB uređajem. Ako poruka ne nestaje, obratite se najbližem Sony servisu.

Nema zvuka.

- USB uređaj je možda nepravilno povezan. Isključite ovaj uređaj i zatim ponovno povežite USB uređaj. Zatim uključite uređaj.

Zvuk se reprodukuje sa šumom, preskače ili je izobličen.

- Isključite ovaj uređaj i zatim ponovno povežite USB uređaj. Ponovo uključite uređaj.
- Sami muzički zapisi sadrže šum ili je zvuk izobličen. Šum je mogao da se pojavi tokom snimanja audio datoteka. Pokušajte ponovo da snimate audio datoteku i reprodukujete ih na ovom uređaju.

USB uređaj ne može da se uključi u priključnicu (USB) [17].

- Priključak na USB uređaju ili USB kablju je postavljen naopako. Postavite ga u priključnicu (USB) [17] u pravilnom smeru.

"READING" se prikazuje duže vreme ili uređaju treba dosta vremena za početak reprodukcije.

- Postupak čitanja može trajati duže vreme u sledećim slučajevima:
 - Na USB uređaju ima puno foldera ili datoteka.
 - Struktura datoteka je komplikovana.
 - Memorija je gotovo puna.
 - Interna memorija je fragmentisana.
- Za sprečavanje navedenih problema savetujemo vam da se pridržavate sledećih smernica:
- Ukupan broj foldera na USB uređaju neka ne prelazi 100.
 - Ukupan broj datoteka po folderu na USB uređaju neka ne prelazi 100.

Pogrešan prikaz

- Podaci sačuvani na USB uređaju su možda oštećeni. Ponovo prenesite muzičke podatke na USB uređaj.
- Uređaj može da prikaže samo slova engleske abecede. Ostali znakovi se neće prikazivati pravilno.

Ovaj uređaj nije prepoznao povezani USB uređaj.

- Isključite ovaj uređaj i ponovo povežite USB uređaj, zatim uključite ovaj uređaj.
- USB uređaj ne radi pravilno. Detalje o rešavanju tog problema potražite u uputstvu za upotrebu USB uređaja.

Reprodukcija ne počinje.

- Isključite ovaj uređaj i zatim ponovo povežite USB uređaj.

Reprodukcija ne počinje od prvog zapisa.

- Izaberite normalnu reprodukciju.

MP3/WMA/AAC datoteke ne mogu da se reprodukuju.

- Audio datoteke možda imaju neodgovarajuće ekstenzije. Sa ovim uređajem kompatibilne su sledeće ekstenzije datoteka:
 - MP3: ekstenzija datoteke ".mp3"
 - WMA: ekstenzija datoteke ".wma"
 - AAC: ekstenzija datoteke ".m4a" i ".mp4"
- Audio datoteke su kreirane u formatima koji nisu MP3/WMA/AAC.
- USB memorijski uređaj koristi sistem datoteka različit od FAT16 ili FAT32.*
- USB memorijski uređaj je podeljen na particije. Mogu da se reprodukuju samo MP3/WMA/AAC datoteke iz prve particije.
- Reprodukcija je moguća do nivoa od 8 podfoldera direktorijuma.
- Ukupan broj foldera na uređaju veći je od 256 (uključujući osnovni folder).
- Broj datoteka na uređaju veći je od 65.535.
- Broj datoteka u folderu veći je od 999.
- Datoteke su enkriptirane ili zaštićene šifrom.

* Ovaj uređaj podržava FAT16 i FAT32, ali neki USB uređaji možda neće podržavati oba ta sistema datoteka. Za detalje, pogledajte uputstvo za upotrebu USB uređaja ili se obratite njegovom proizvođaču.

Bluetooth uređaj

Nema zvuka.

- Povedite računara da ovaj uređaj ne bude predaleko od Bluetooth uređaja (ili od smartphone uređaja), i da nema ometanja signala od strane bežičnog LAN uređaja, uređaja koji koriste frekvencioni opseg od 2,4 GHz ili mikrotalasne peći.
- Proverite da li je Bluetooth veza između ovog i Bluetooth uređaja (ili smartphone uređaja) uspešno uspostavljena.
- Ponovite uparivanje (pogledajte "Uparivanje sa Bluetooth uređajem").
- Udaljite uređaj od metalnih predmeta i površina.
- Povedite računara da Bluetooth funkcija bude aktivirana na Bluetooth uređaju (ili na smartphone uređaju).

Zvuk preskače ili je uređaj preblizu izvora elektromagnetnog zračenja.

- Ako se u blizini nalaze izvori elektromagnetnog zračenja, npr. bežični LAN, drugi Bluetooth uređaji ili mikrotalasna peć, udaljite Bluetooth uređaj od takvih izvora ukoliko je moguće. Udaljite Bluetooth i ovaj uređaj od takvih izvora.
- Uklonite sve prepreke između ovog i Bluetooth uređaja ili ih udaljite od prepreke.
- Ovaj i Bluetooth uređaj postavite što je bliže moguće.
- Premestite ovaj uređaj.
- Pokušajte da promenite položaj Bluetooth ili samrtphone uređaja.

Veza nije moguće uspostaviti.

- Ponovite uparivanje (pogledajte "Uparivanje sa Bluetooth uređajem").
- Proverite da li je Bluetooth uređaj kompatibilan sa ovim uređajem. Najnovije informacije o kompatibilnim Bluetooth uređajima proverite na web-stranici. URL se nalazi pod naslovom "Kompatibilni Bluetooth uređaji".

Uparivanje ne uspeva.

- Približite Bluetooth uređaj ovom uređaju.
- Izbrišite model ovog uređaja iz Bluetooth uređaja i ponovite uparivanje (pogledajte "Uparivanje sa Bluetooth uređajem").
- Proverite da li je Bluetooth uređaj kompatibilan sa ovim uređajem. Najnovije informacije o kompatibilnim Bluetooth uređajima proverite na web-stranici. URL se nalazi pod naslovom "Kompatibilni Bluetooth uređaji".

Uparivanje pomoću NFC funkcije ne uspeva.

- Pokušajte sa ručnim uparivanjem (pogledajte "Uparivanje sa Bluetooth uređajem"). Neki smartphone uređaji sa NFC-om možda se neće upariti preko NFC funkcije ovog uređaja, zavisno od tehničkih karakteristika uređaja.
- Ponovno pokrenite "NFC Easy Connect" i polako pređite smartphone uređajem preko polja **15** označenog znakom N.
- Proverite da li je smartphone uređaj kompatibilan sa ovim uređajem (pogledajte "Kompatibilni smartphone uređaji").

Radio

Zvuk je slab ili lošeg kvaliteta.

- Zamenite sve baterije novim istovremeno.
- Uređaj udaljite od TV prijemnika.
- Za FM prijem u potpunosti izvucite antenu, a ako želite da ga poboljšate, preusmerite je. Za najbolji AM prijem, preusmerite čitav uređaj.

Slika na TV-u je nestabilna.

- Ukoliko slušate FM stanice u blizini TV prijemnika sa sobnom antenom, uređaj udaljite od TV prijemnika.

Ako primenom navedenih saveta ne uspete da uklonite probleme, isključite mrežni kabl ili izvadite sve baterije. Kad sa ekrana nestanu svi indikatori, ponovo uključite mrežni kabl ili postavite baterije. Ako se problem nastavi, obratite se najbližem Sony prodavcu.

Poruke

DATA ERROR: Audio datoteka je oštećena.

LOW BATTERY: Baterije su gotovo potrošene.

NO BT: Bluetooth veza nije uspostavljena.

NO DEVICE: USB uređaj nije povezan ili je uklonjen nakon povezivanja.

NO FILE: Na USB uređaju nema datoteka koje mogu da se reprodukuju.

NOT IN USED: Pokušali ste da izvedete neki postupak u uslovima kad taj postupak nije dozvoljen.

NOT SUPPORT: Povezan je nepodržani USB uređaj.

Predstavništvo Sony Europe Ltd.

Omladinskih Brigada 88a
11 070 Novi Beograd
Republika Srbija

Sony Info Centar
+381 11 228 33 00
www.sony.rs

support.rs@eu.sony.com