

SONY®

Посібник користувача

Персональний комп'ютер
Серія VGC-LV



Зміст

Перед використанням	4	Використання периферійних пристроїв	98
Додаткові відомості про ваш комп'ютер VAIO	5	Підключення зовнішніх динаміків або навушників	99
Аспекти ергономічності	7	Підключення USB-пристроїв	100
Початок роботи.....	9	Підключення пристрою i.LINK.....	102
Розміщення елементів керування і портів.....	10	Настроювання комп'ютера VAIO.....	104
Інформація про світлові індикатори	15	Настроювання пароля.....	105
Настроювання комп'ютера	16	Використання VAIO Control Center.....	110
Безпечне вимикання комп'ютера.....	33	Використання режиму економії енергії.....	111
Оновлення комп'ютера	34	Оновлення комп'ютера VAIO.....	114
Використання комп'ютера VAIO	35	Додавання і видалення пам'яті	115
Використання клавіатури.....	36	Додавання жорсткого диску	122
Використання сенсорної панелі.....	40	Заходи безпеки	128
Використання мишки	42	Поводження з ПК екраном	129
Використання вбудованої камери	45	Використання джерела живлення.....	130
Використання оптичного дисководу	47	Поводження з комп'ютером.....	131
Використання функцій телевізора	55	Використання вбудованої камери	134
Використання функції входу HDMI.....	64	Поводження з дисками.....	135
Використання Memory Stick	69	Використання навушників	138
Використання інших модулів/карток пам'яті.....	74	Використання Memory Stick.....	139
Використання Інтернету.....	81	Використання вбудованого пристрою зберігання даних.....	140
Використання мережі (LAN).....	82		
Використання безпроводової локальної мережі....	84		
Використання функції Bluetooth.....	92		

Виправлення неполадок	141
Комп'ютер	143
Безпека системи	149
Вбудована камера	150
Мережа	152
Технологія Bluetooth.....	157
Оптичні диски.....	160
Дисплей.....	164
Друк.....	166
Мікрофон	167
Миша	168
Динаміки.....	170
Сенсорна панель.....	171
Клавіатура	172
Дискети	174
Аудіо/відео	175
Вхід HDMI.....	178
Картка пам'яті Memory Stick	180
Периферійні пристрої.....	181
Товарні знаки.....	182
Примітка	184

Перед використанням

Вітаємо з придбанням цього комп'ютера Sony VAIO® і ласкаво просимо до цього екранного посібника користувача. Компанія Sony поєднала досвід і передові технології аудіо, відео, комп'ютерної техніки і комунікацій для створення найсучаснішого комп'ютера.

! За зовнішнім виглядом комп'ютер, зображений у цьому посібнику, може незначною мірою відрізнятися від вашого комп'ютера.

Інформація у посібниках, що постачаються, включаючи цей посібник користувача, призначена для користувачів комп'ютерів VAIO з 32-розрядною операційною системою Microsoft® Windows Vista®. У даних можуть бути розбіжності, якщо на комп'ютері заздалегідь встановлена 64-розрядна операційна система.

Пошук технічних характеристик

Деякі описані у цьому розділі функції, параметри та елементи, що постачаються, можуть відрізнятися від функцій, параметрів та елементів, доступних у вашому комп'ютері.

Відомості про конфігурацію вашого комп'ютера див. на веб-сайті VAIO Link за веб-адресою <http://www.vaio-link.com>.

Додаткові відомості про ваш комп'ютер VAIO

Цей розділ містить інформацію про технічну підтримку вашого комп'ютера VAIO.

1. Друкована документація

- Короткий посібник.** Огляд підключення компонентів, інформація про настройку тощо
- Посібник з виправлення несправностей та відновлення**
- Правові положення / Гарантія**

2. Документація для перегляду на екрані

- Посібник користувача** (цей документ). Функції вашого комп'ютера та інформація щодо вирішення поширених проблем.


Для перегляду посібника на екрані:

- 1 Двічі натисніть піктограму **Me&My VAIO** на робочому столі.
- 2 Натисніть **Menu**, **Me&My VAIO**, **I Need Help** і **VAIO User Guide**.
- 3 Відкрийте папку, що відповідає вашій мові.
- 4 Виберіть посібник, який потрібно прочитати.



До посібників користувача можна перейти вручну, увійшовши до **Комп'ютер > VAIO (C:)** (ваш диск C) > **Documentation > Documentation** і відкривши папку для своєї мови.

- Довідка та підтримка Windows.** Всеосяжний ресурс, що містить практичні поради, навчальні матеріали та демонстраційні ролики, які спрощують процес навчання роботі з комп'ютером.

Щоб відкрити **Довідка та підтримка Windows**, натисніть кнопку **Пуск**  та виберіть **Довідка та підтримка**, або ж, утримуючи клавішу Microsoft Windows, натисніть клавішу **F1**.

3. Веб-сайти підтримки

Якщо у вас виникли будь-які проблеми з комп'ютером, для усунення неполадок зайдіть на веб-сайт VAIO-Link за веб-адресою <http://www.vaio-link.com>.

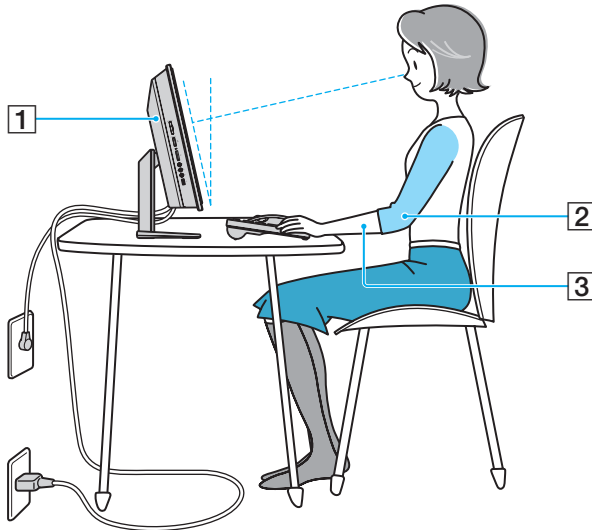
Перш ніж зв'язуватися з VAIO-Link по телефону, спробуйте вирішити проблему, прочитавши надану документацію або відвідавши інші веб-сайти Sony.

- ❑ Додаткові відомості про VAIO, а також про те, як приєднатися до зростаючої спільноти VAIO, див на веб-сайті <http://www.club-vaio.com>.
- ❑ Для здійснення онлайн-покупок відвідайте веб-сайт <http://www.sonystyle-europe.com>.
- ❑ Відомості про інші продукти Sony див. на веб-сайті <http://www.sony.net>.

Перш ніж зв'язуватися з VAIO-Link по телефону, приготуйте серійний номер свого комп'ютера VAIO. Цей номер вказаний на нижній чи задній панелі або всередині відсіку для елементів живлення вашого комп'ютера VAIO.

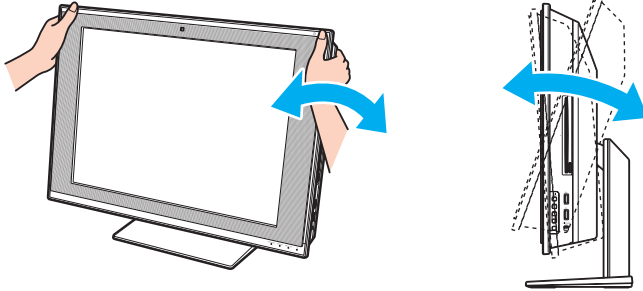
Аспекти ергономічності

Коли це можливо, намагайтеся брати до уваги вказані нижче аспекти ергономічності:



- ❑ **Положення комп'ютера.** Розмістіть дисплей навпроти себе (1). Під час використання клавіатури або маніпулятора тримайте передпліччя у горизонтальному положенні (2), а зап'ястки – у нейтральному та зручному положенні (3). Верхні частини рук мають природно звисати з обох сторін. Користуючись комп'ютером, робіть часті перерви. Надмірне використання комп'ютера призводить до напруження очей, м'язів та сухожиль.
- ❑ **Меблі та постава.** Сидіть на стільці з надійною підтримкою спини. Відрегулюйте рівень свого стільця таким чином, щоб ступні повністю стояли на підлозі. Підставка для ніг може додати зручності. Сидіть у розслабленому, прямому положенні та намагайтеся не нахилитися вперед та не відхилитися сильно назад.

- ❑ **Кут перегляду дисплея.** Відрегулюйте найкраще положення, скориставшись функцією нахилу дисплея. Налаштування нахилу дисплея у належне положення дозволяє знизити напруження очей та втомлюваність м'язів. Також настройте рівень яскравості дисплея.



! Регулюючи кут перегляду, не тисніть занадто сильно на комп'ютер, особливо на центр решітки динаміків, щоб запобігти ризику механічного пошкодження.

- ❑ **Освітлення.** Виберіть місце, в якому світло від вікон та ламп не створюватиме відблисків та віддзеркалення на дисплеї. Використовуйте непряме освітлення, щоб уникнути появи яскравих плям на дисплеї. Належне освітлення підвищує комфортність та ефективність роботи.
- ❑ **Вентиляція.** Забезпечте вільний проміжок не менше 10 см позаду і не менше 20 см з кожного боку головного блоку.

Початок роботи

У цьому розділі описано, як почати роботу з комп'ютером VAIO.

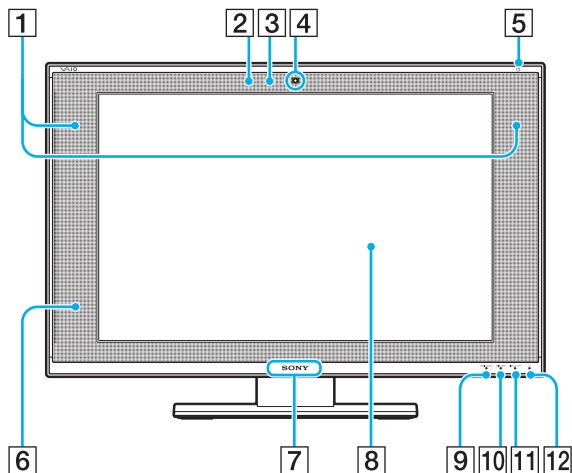
- ❑ **Розміщення елементів керування і портів (стор. 10)**
- ❑ **Інформація про світлові індикатори (стор. 15)**
- ❑ **Настроювання комп'ютера (стор. 16)**
- ❑ **Безпечне вимикання комп'ютера (стор. 33)**
- ❑ **Оновлення комп'ютера (стор. 34)**

Розміщення елементів керування і портів

Витратьте трохи часу на вивчення елементів керування і портів, зображених на наступних сторінках.

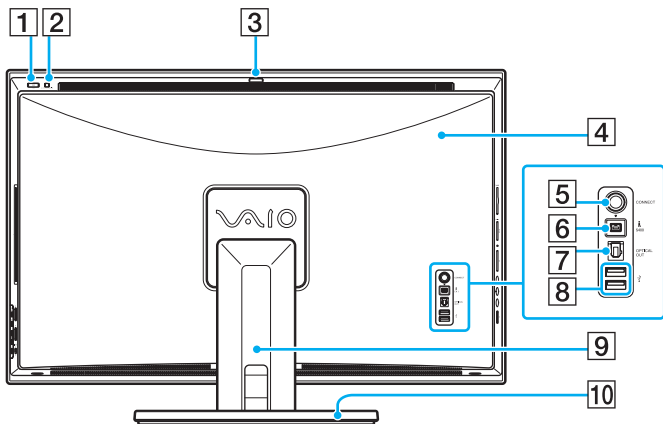
! Зовнішній вигляд комп'ютера може відрізнятися від зображень на ілюстраціях у даному посібнику через різницю у технічних характеристиках. Він може відрізнятися також в залежності від країни і регіону.

Вигляд спереду

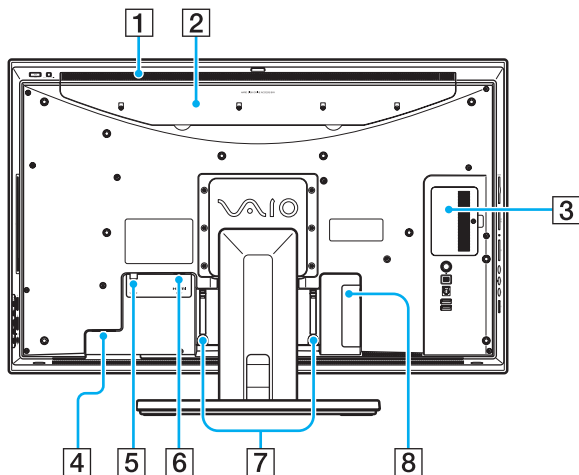


- 1 Вбудовані динаміки (стерео)
- 2 Вбудований мікрофон (монофонічний)
- 3 Вбудований індикатор камери **MOTION EYE** (стор. 15)
- 4 Вбудована камера **MOTION EYE** (стор. 45)
- 5 Індикатор живлення (стор. 15)
- 6 Дистанційне керування
При використанні функцій дистанційного керування направте пульт дистанційного керування на цей датчик.
- 7 Індикатор логотипу **SONY** (стор. 110)
- 8 РК-екран (стор. 129)
- 9 Індикатор **HDMI SELECT** (стор. 15)
- 10 Індикатор **WIRELESS** (стор. 15)
- 11 Індикатор **DISPLAY OFF** (стор. 15)
- 12 Індикатор диска (стор. 15)

Вигляд ззаду



- 1 Кнопка живлення
 - 2 Кнопка **DISPLAY OFF**
Натисніть цю кнопку для вимкнення підсвічування РК дисплея. Коли вибрано вхід HDMI (мультимедійного інтерфейсу високої чіткості) (стор. 66), натиснення цієї кнопки також вимикає гучність.
 - 3 Регулятор кута захвату (стор. 46)
 - 4 Кришка задньої панелі
Щоб одержати доступ до портів та гнізд, слід зняти кришку задньої панелі комп'ютера (стор. 16).
 - 5 Кнопка **CONNECT** (стор. 25), (стор. 28)
 - 6 4-контактний (S400) порт i.LINK (стор. 102)
 - 7 Порт **OPTICAL OUT** (стор. 99)
(Вихідна частота дискретизації: 44,1 кГц/48,0 кГц/96,0 кГц)
 - 8 Порти швидкісного USB (USB 2.0)* (стор. 100)
 - 9 Кришка підставки
Зніміть кришку підставки, при цьому будьте акуратні з кабелями (стор. 16).
 - 10 Підставка (стор. 133)
- * Підтримує високі, повні і низькі швидкості.



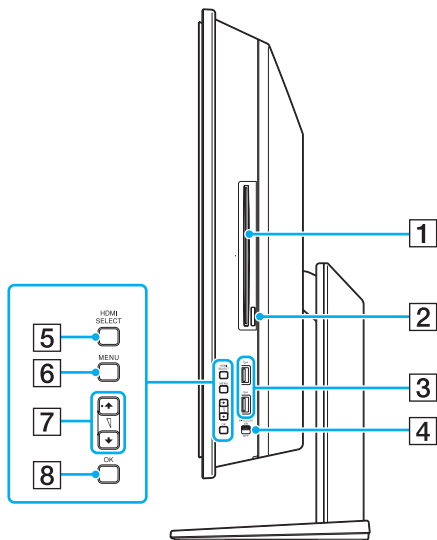
- 1 Вентиляційний отвір (стор. 132)
- 2 Кришка **HARD DISK DRIVE ACCESS BAY** (стор. 123)
- 3 Кришка відсіку модуля пам'яті (стор. 117)
- 4 Порт входу змінного струму (стор. 21)
- 5 Порт вхідний **VHF/UHF*** (стор. 55)
- 6 Порт **HDMI INPUT** (стор. 64)
- 7 Затискачі кабелів (стор. 23)
- 8 Порт мережі (Ethernet) (стор. 82)

* Лише у вибраних моделях.

HDMI™
HIGH-DEFINITION MULTIMEDIA INTERFACE

! Місце навколо вентиляційного отвору (1) стає дуже гарячим, коли комп'ютер увімкнено. Слід зачекати, поки комп'ютер охолоне, перш ніж торкатися його.

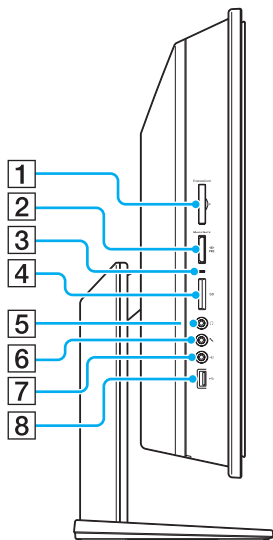
Вигляд справа



- 1 Оптичний дисковод (стор. 47)
- 2 Кнопка виймання диска (стор. 48)
- 3 Порти швидкісного USB (USB 2.0)* (стор. 100)
- 4 Перемикач **WIRELESS** (стор. 84)
- 5 Кнопка **HDMI SELECT** (стор. 66)
- 6 Кнопка **MENU** (стор. 66)
- 7 Кнопки Вгору/Вниз (стор. 66)
- 8 Кнопка **OK** (стор. 66)

* Підтримує високі, повні і низькі швидкості.

Вигляд зліва





- 1 Гніздо **ExpressCard/34** (стор. 74)
- 2 Гніздо Memory Stick^{*1} (стор. 69)
- 3 Індикатор доступу до картки (стор. 15)
- 4 Гніздо картки пам'яті **SD** (стор. 77)
- 5 Гніздо навушників (стор. 99)
- 6 Гніздо мікрофона
Підключення зовнішнього мікрофона.
- 7 Гніздо лінійного входу
Під'єднання зовнішнього аудіопристрою для вхідного звукового сигналу.
- 8 Порт швидкісного USB (USB 2.0)^{*2} (стор. 100)

^{*1} Комп'ютер підтримує картки пам'яті Memory Stick як стандартного розміру, так і розміру Duo.

^{*2} Підтримує високі, максимальні та низькі швидкості.

Інформація про світлові індикатори

Комп'ютер оснащено вказаними нижче світловими індикаторами:

Індикатор	Функції
Живлення 	Світиться зеленим кольором, коли живлення комп'ютера увімкнено, оранжевим кольором під час перебування комп'ютера у режимі сну, та є вимкненим, коли комп'ютер вимкнено.
Вбудована камера MOTION EYE	Світиться під час використання вбудованої камери MOTION EYE .
Доступ до носія	Світиться під час зчитування даних з картки пам'яті, а також під час запису даних на неї. (Не перемикайте комп'ютер у режим сну і не вимикайте його, коли цей індикатор світиться.) Коли цей індикатор не світиться, картка пам'яті не використовується.
HDMI SELECT	Коли вибрано вхід HDMI, світиться зеленим кольором.
DISPLAY OFF	Світиться оранжевим кольором, коли вимкнено підсвічування РК дисплея.
Диск 	Світиться, коли вбудований пристрій зберігання даних або дисковод оптичних дисків зчитує або записує дані. Не перемикайте комп'ютер у режим сну і не вимикайте його, коли цей індикатор світиться.
WIRELESS	Світиться, коли включено одну або декілька безпроводових функцій.

Настроювання комп'ютера

Зняття та встановлення кришок

Щоб одержати доступ до деяких портів та гнізд на задній панелі комп'ютера, слід зняти кришки задньої панелі та підставки комп'ютера.

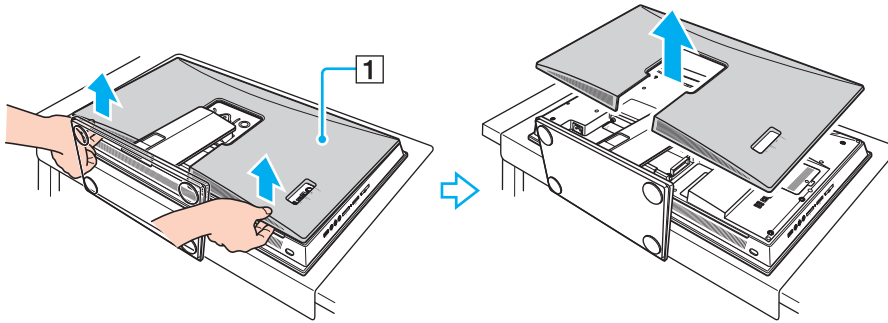
Щоб зняти кришки задньої панелі та підставки комп'ютера

- 1 Обережно покладіть комп'ютер передньою частиною вниз на рівну поверхню.

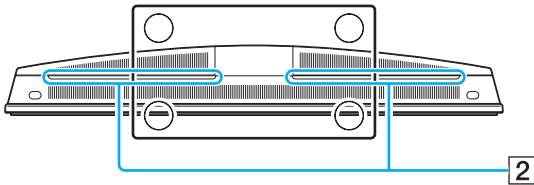


Покладіть під комп'ютер м'яку тканину, щоб захистити РК дисплей від пошкодження.

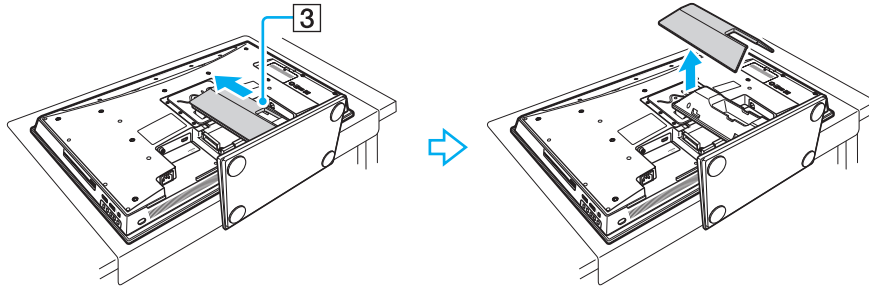
- 2 Візьміться за кришку задньої панелі (1) двома руками, обережно підніміть її і знімайте з комп'ютера.



! Коли знімаєте кришку задньої панелі, підважте її кінчиками своїх пальців (2).

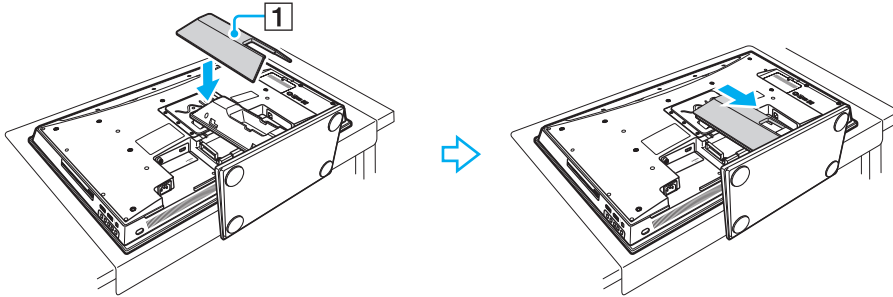


- 3 Посуньте кришку підставки (3) в напрямку стрілки і зніміть її з підставки.

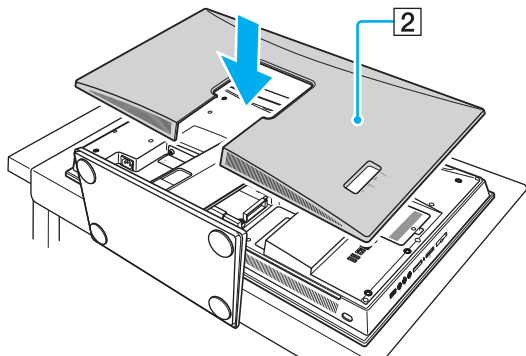


Щоб поставити кришки задньої панелі та підставки на місце

- 1 Вставте кришку підставки (1) назад у підставку і посуньте кришку в напрямку стрілки.



- 2 Вставте кришку задньої панелі (2) так, щоб виступи всередині кришки зайшли у відповідні отвори ззаду комп'ютера і посуньте її в комп'ютер.



! Не залишайте знятими кришки задньої панелі та підставки комп'ютера, якщо доступ до задньої панелі більше не потрібен.

Під'єднання джерела живлення та кабелів

Перш ніж встановлювати з'єднання з безпроводовими клавіатурою та мишею, вставте вилку шнура живлення комп'ютера в розетку джерела змінного струму. Крім того, якщо хочете скористатись деякими функціями свого комп'ютера, як-от функцією сполучення з телевізором, то слід під'єднати й інші кабелі.

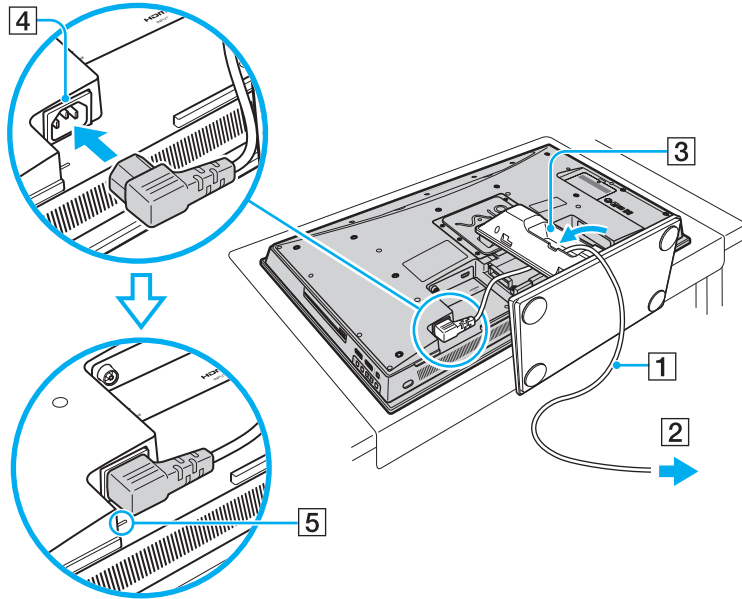


Використовуйте тільки шнур живлення, що постачається разом з комп'ютером.

Щоб приєднати шнур живлення та інші кабелі

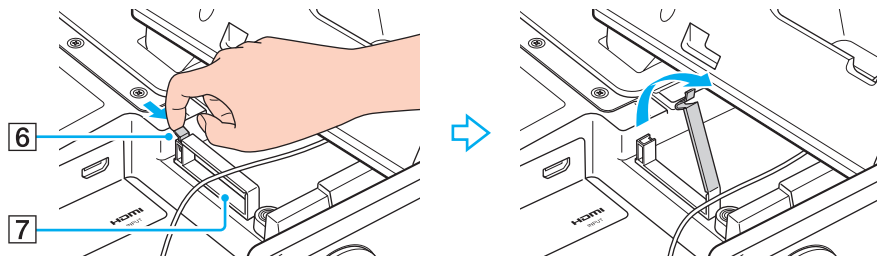
- 1 Зніміть кришки задньої панелі та підставки комп'ютера.
Опис процедури див. у розділі **Зняття та встановлення кришок (стор. 16)**.

- 2 Як показано нижче, вставте один край шнура живлення (1) в розетку змінного струму (2), другий край пропустіть через отвір (3) у підставці, і вставте його в порт входу змінного струму (4) на комп'ютері.

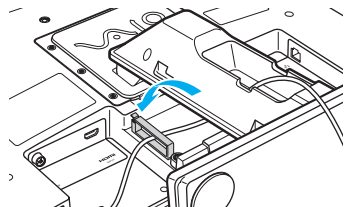


! Перевірте, що вставили його в порт входу змінного струму повністю до напрямної лінії (5).

- 3 Якщо треба, з'єднайте з комп'ютером й інші кабелі.
 - ❑ Для встановлення з'єднань з телевизором, доступних на моделях з платою телевізійного тюнера, див. у розділі **Використання функцій телевізора (стор. 55)**.
 - ❑ Інформацію про під'єднання кабелю HDMI до порту **HDMI INPUT** для користування функцією входу HDMI див. у розділі **Використання функції входу HDMI (стор. 64)**.
 - ❑ Інформацію про підключення комп'ютера до мережі Ethernet див. у розділі **Використання мережі (LAN) (стор. 82)**.
- 4 Несильно потягніть кінчиком пальця за виступ (6) затискача кабелю (7) у напрямку стрілки і обережно витягніть догори, щоб вивільнити затискач кабелю.



- 5 Прокладіть кабель(и) через затискач кабелю, а потім знову закрийте затискач кабелю.



- 6 Поставте назад кришки підставки та задньої панелі.
Опис процедури див. у розділі **Зняття та встановлення кришок (стор. 16)**.



Щоб повністю від'єднати комп'ютер від мережі змінного струму, вийміть шнур живлення з розетки після вимкнення комп'ютера.

Переконайтеся, що дістатися до розетки змінного струму легко.



Якщо від'єднаєте шнур живлення від комп'ютера, коли він перебуває у режимі сну, можете втратити всі незбережені дані.

Підключення безпроводової клавіатури

В комплекті з комп'ютером постачаються безпроводова клавіатура і чотири лужних елемента живлення типу AA для безпроводової клавіатури. Перед тим як використовувати безпроводову клавіатуру, слід встановити елементи живлення і налаштувати з'єднання між комп'ютером і клавіатурою.



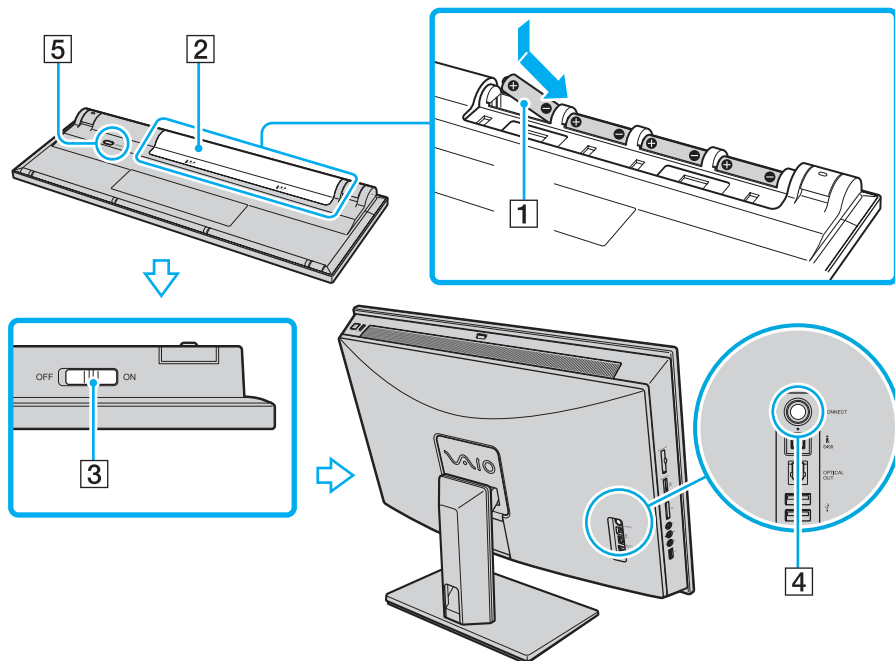
Якщо клавіатура не працює, наприклад, після заміни елементів живлення, спробуйте ще раз встановити з'єднання наступним чином.

Щоб підключити безпроводову клавіатуру



! При підключенні безпроводової клавіатури її треба розташовувати на відстані від 30 см до 1 м від комп'ютера.

- 1 Вставте надані чотири елементи живлення типу AA (1) у відсік для елементів живлення (2) у днищі безпроводової клавіатури.
- 2 Увімкніть комп'ютер.
- 3 Посуньте перемикач живлення (3) ззаду клавіатури в положення **ON**.
- 4 Натисніть кнопку **CONNECT** (4) на задній панелі комп'ютера.
- 5 Натисніть кнопку **CONNECT** (5), що на нижній поверхні клавіатури, не пізніше, ніж через 10 секунд після кроку 4. Індикатор з'єднання Υ загориться у вікні РК-дисплея клавіатури, коли з'єднання між комп'ютером і клавіатурою буде встановлено. Якщо ні, повторіть цю процедуру.

! Якщо безпроводова клавіатура залишається без використання впродовж 20 хвилин або довше, індикатор з'єднання Υ погасне для збереження ресурсу акумулятора. Це означає, що з'єднання між комп'ютером і клавіатурою втрачено. Натисніть клавішу **Fn** для перевірки, що індикатор з'єднання світиться, перш ніж використовувати клавіатуру.





Перевірте по індикатору елементів живлення ( або ) у вікні РК-дисплея безпроводової клавіатури рівень заряду елементів живлення.

Якщо безпроводова клавіатура не працює правильно, можливо, потрібно замінити елементи живлення. Якщо не маєте наміру тривалий час користуватися безпроводовою клавіатурою, вийміть елементи живлення, щоб запобігти її можливому пошкодженню через витік батарей.

Для «ергономічнішого» розміщення безпроводової клавіатури розкрийте ніжки клавіатури.

Під'єднання безпроводової мишки

У комплекті з комп'ютером постачаються безпроводова мишка та два лужних елементи живлення типу AA для неї. Перед тим як використовувати безпроводову мишку, треба вставити елементи живлення та настроїти з'єднання між комп'ютером і мишкою.

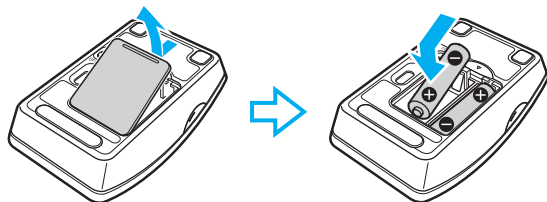


Якщо мишка не працює, наприклад, після заміни елементів живлення, спробуйте ще раз встановити з'єднання таким чином.

Щоб під'єднати безпроводову мишу

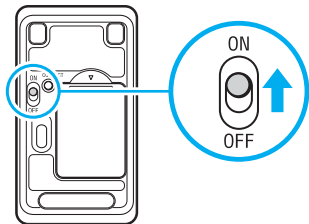
! Для під'єднання безпроводової мишки її треба розміщувати на відстані від 30 см до 1 м від комп'ютера.

- 1 Вставте два елементи живлення типу AA з комплекту у безпроводову мишу, як показано нижче:

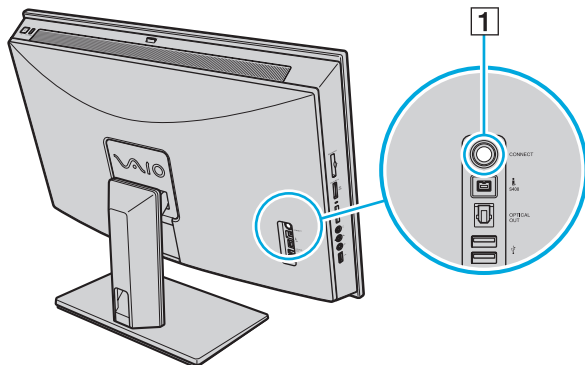


- 2 Увімкніть комп'ютер.

- 3 Посуньте перемикач живлення на нижній поверхні мишки у положення **ON**.



- 4 Натисніть кнопку **CONNECT** (1) на задній панелі комп'ютера.



- 5 Натисніть кнопку **CONNECT**, що на нижній поверхні мишки, не пізніше, ніж через 10 секунд після кроку 4. Тепер слід встановити з'єднання між мишкою і комп'ютером.



Якщо безпроводова мишка не працює правильно, може, треба замінити елементи живлення. Як не маєте наміру тривалий час користуватися безпроводовою мишкою, вийміть елементи живлення, щоб запобігти її можливому пошкодженню через витікання батарей.

Приготування до кріплення на стіні

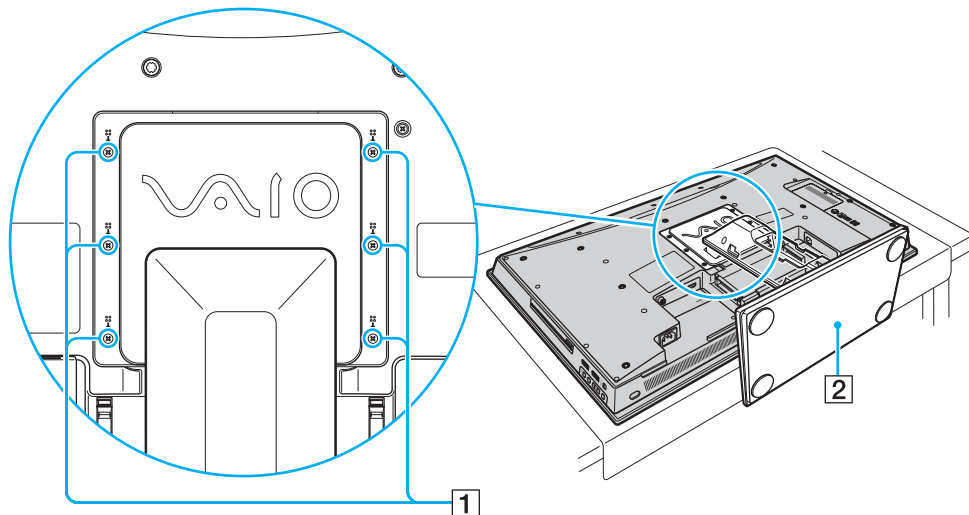
Комп'ютер має чотири отвори на задній панелі, які схожі на сумісні зі стандартом кріплення VESA (Video Electronics Standards Association), для з'єднання з вашою системою кріплення.

! Перед тим, як кріпити комп'ютер на стіні, установіть безпроводове з'єднання між комп'ютером і безпроводовими мишкою та клавіатурою.

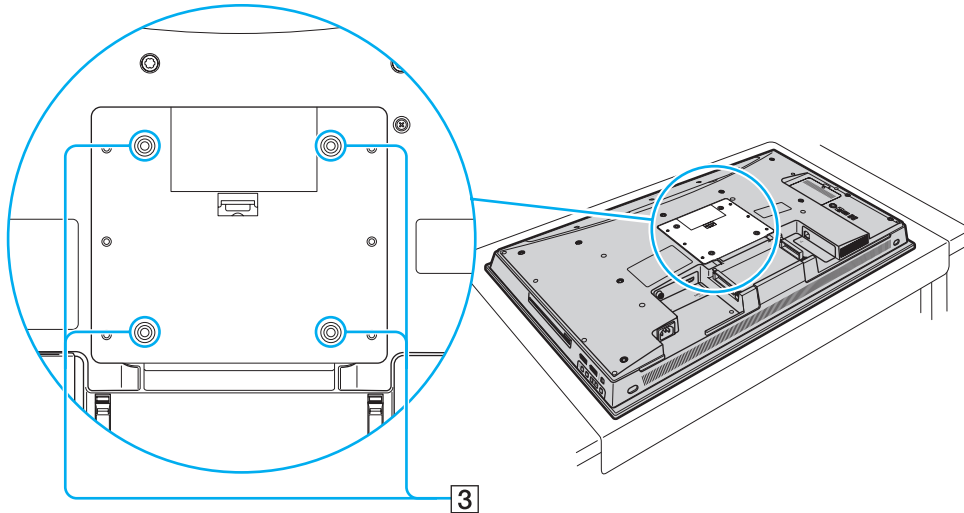
Радимо залишити відповідний просвіт між стіною і задньою поверхнею комп'ютера, коли монтуєте його на стіні, та, щоб можна було досягти до портів та кнопок на задній поверхні комп'ютера.

Щоб відкрити отвори для кріплення

- 1 Зніміть кришку задньої панелі комп'ютера.
Опис процедури див. у розділі **Зняття та встановлення кришок (стор. 16)**.
- 2 Викрутіть шість гвинтів (1) і зніміть підставку (2).




- 3** Використайте чотири отвори (3) для кріплення і дотримуйтесь інструкцій, описаних у посібнику, що надається разом із системою кріплення.



Безпечно вимикання комп'ютера

Щоб запобігти втраті незбережених даних, комп'ютер обов'язково потрібно вимикати належним чином, як описано нижче.

Для вимикання комп'ютера

- 1 Вимкніть периферійні пристрої, підключені до комп'ютера.
- 2 Натисніть **Пуск**, стрілку  поряд з кнопкою **Блокувати** та **Завершення роботи**.
- 3 Дайте відповідь на будь-які запити з попередженнями зберегти документи або взяти до уваги інших користувачів, а потім дочекайтеся автоматичного вимкнення комп'ютера.
Світловий індикатор живлення вимкнеться.

Оновлення комп'ютера

Для підвищення продуктивності комп'ютера обов'язково встановіть на комп'ютер останні оновлення за допомогою наступних програмних застосунків.

Windows Update

Натисніть **Пуск, Усі програми і Windows Update**, а потім виконуйте інструкції, що з'являться на екрані.

VAIO Update 4

Натисніть **Пуск, Усі програми, VAIO Update 4 і VAIO Update Options**, а потім виконуйте інструкції, що з'являться на екрані.



Щоб мати можливість отримувати оновлення, потрібно підключити комп'ютер до Інтернету.

Використання комп'ютера VAIO

У цьому розділі описано, як скористатися всіма можливостями комп'ютера VAIO.

- ❑ **Використання клавіатури (стор. 36)**
- ❑ **Використання сенсорної панелі (стор. 40)**
- ❑ **Використання мишки (стор. 42)**
- ❑ **Використання вбудованої камери (стор. 45)**
- ❑ **Використання оптичного дисководу (стор. 47)**
- ❑ **Використання функцій телевізора (стор. 55)**
- ❑ **Використання функції входу HDMI (стор. 64)**
- ❑ **Використання Memory Stick (стор. 69)**
- ❑ **Використання інших модулів/карток пам'яті (стор. 74)**
- ❑ **Використання Інтернету (стор. 81)**
- ❑ **Використання мережі (LAN) (стор. 82)**
- ❑ **Використання безпроводової локальної мережі (стор. 84)**
- ❑ **Використання функції Bluetooth (стор. 92)**

Використання клавіатури

Безпроводова клавіатура постачається разом з комп'ютером.

Безпроводова клавіатура використовує стандартне розташування клавіш, і має додаткові клавіші для виконання особливих функцій.

Використання безпроводової клавіатури

! Для забезпечення надійного з'єднання використовуйте безпроводову клавіатуру на обмеженій відстані: 10 м від комп'ютера.

Перевірте, що надані елементи живлення типу AA правильно встановлені.

Натисніть спочатку кнопку **CONNECT**, розташовану на задній частині комп'ютера, а потім натисніть кнопку **CONNECT** на нижній поверхні безпроводової клавіатури.

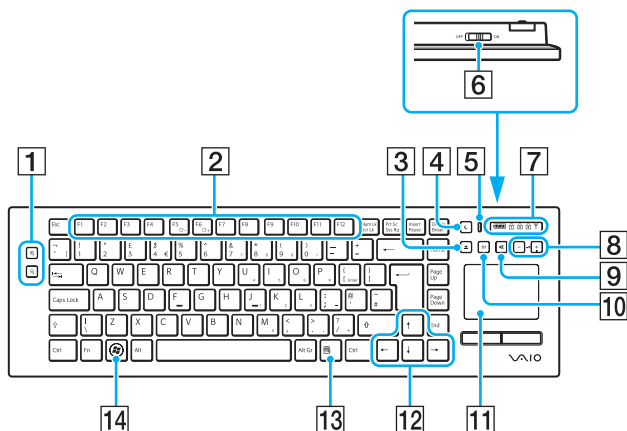
Якщо після заміни елементів живлення клавіатура не працює, підключіть клавіатуру повторно. Докладну процедуру див. у розділі **Підключення безпроводової клавіатури (стор. 25)**.

Не використовуйте будь-які безпроводові пристрої, що випромінюють радіохвилі у діапазоні 2,4 ГГц біля безпроводової клавіатури. Ці пристрої можуть спричинити перешкоди, що призведе до неправильної роботи клавіатури.



Не розміщуйте металеві меблі або предмети біля комп'ютера або безпроводової клавіатури, тому що вони можуть створювати перешкоди, які призводять до неправильної роботи клавіатури.

Не встановлюйте одночасно старі (використані) і нові елементи живлення у безпроводову клавіатуру. Завжди використовуйте елементи живлення одного типу і виробника.

Не використовуйте одночасно лужні і марганцеві елементи живлення. Використання несумісних, різнотипних або одночасно старих і нових елементів живлення може пошкодити безпроводову клавіатуру.






Зверху для приклада зображено англійську клавіатуру.


- 1** Кнопки масштабування
Зміна розміру зображення або документа, що відтворюються у певній програмі.
Натисніть , щоб зменшити та віддалити зображення (масштабування зі зменшенням).
Натисніть , щоб збільшити та наблизити зображення (масштабування зі збільшенням).
Детальнішу інформацію див. у файлі довідки з **VAIO Control Center**.
 - 2** Функціональні клавіші
Виконання особливих функцій. Завдання, пов'язане з цією функційною кнопкою, залежить від прикладних програм, за винятком наведених нижче комбінацій з кнопкою **Fn** для зміни яскравості РК екрана комп'ютера.
Fn+F5: зменшення рівня яскравості РК екрана.
Fn+F6: збільшення рівня яскравості РК екрана.
- !** Якщо вибрано вхід HDMI, для зміни яскравості РК екрана функціональні клавіші на безпроводовій клавіатурі використовувати не можна. Процедура зміни яскравості для входу HDMI див. у розділі **Використання кнопок керування входом HDMI (стор. 66)**.
- 3** Кнопка виймання диска
Виймання диска з дисководу оптичних дисків.
 - 4** Кнопка сплячого режиму
Забезпечення нижчого рівня споживання енергії.
Детальну інформацію про керування живлення див. у розділі **Використання режиму економії енергії (стор. 111)**.
 - 5** Індикатор живлення
Коли живлення увімкнено, з'являється зелена смужка.


6 Перемикач живлення


Пересувайте перемикач для увімкнення та вимкнення безпроводової клавіатури.

7 Індикатори

 (Елементи живлення): значок  вказує на достатній рівень заряду елементів живлення AA безпроводової клавіатури. Він змінюється на значок , коли заряд вичерпується.

 (Клавіша перемикання і фіксації числового регістру): горить, якщо активовано клавішу **Num Lk**.

 (Фіксація регістру великих літер): горить, якщо активовано клавішу **Caps Lock**.

 (Блокування прокрутки): горить, якщо активовано клавішу **Scr Lk**.

Ү (Під'єднання): горить, якщо встановлено з'єднання між комп'ютером і безпроводовою клавіатурою, і означає, що клавіатура готова до використання (стор. 25).

8 Кнопки регулювання гучності

Збільшення (+) або зменшення (-) гучності.

! Якщо вибрано вхід HDMI, для зміни гучності кнопки керування гучністю на безпроводовій клавіатурі не використовуються. Процедуру зміни гучності для входу HDMI див. у розділі **Використання кнопок керування входом HDMI** (стор. 66).

9 Кнопка вимкнення звуку

Увімкнення та вимкнення звуку.

10 Кнопка **S1**

Виконує функцію, призначену цій кнопці за промовчанням. Призначення за промовчанням можна змінити за допомогою **VAIO Control Center**.

11 Сенсорна панель

Див. розділ **Використання сенсорної панелі** (стор. 40) для отримання додаткових відомостей.

12 Курсорні клавіші

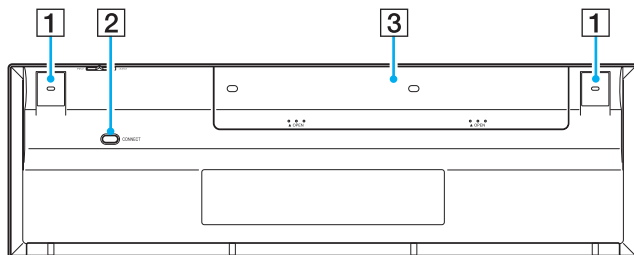
Слугують для пересування курсору на екрані комп'ютера.

13 Оперативна клавіша

Викликає контекстне меню у певних програмах.

14 Клавіша Windows

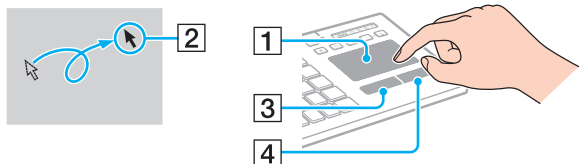
Викликає меню **Пуск**.



- 1** Ніжки клавіатури
Відкиньте, щоб налаштувати кут нахилу клавіатури.
- 2** Кнопка **CONNECT** (стор. 25)
Натисніть, щоб активізувати з'єднання безпроводової клавіатури з комп'ютером.
- 3** Відсік для елементів живлення
Відсік для зберігання елементів живлення типу AA.

Використання сенсорної панелі

За допомогою сенсорної панелі об'єкти на екрані можна виділяти, перетягувати, прокручувати, а також наводити на них вказівник миші.



Дія	Опис
Наведення вказівника миші	Посуньте пальцем по сенсорній панелі (1), щоб навести вказівник миші (2) на елемент або об'єкт.
Клацання	Один раз натисніть ліву кнопку (3).
Подвійне клацання	Двічі натисніть ліву кнопку.
Клацання правою кнопкою миші	Один раз натисніть праву кнопку (4). У багатьох застосунках після виконання цієї дії відобразиться контекстне меню.
Перетягування	Посуньте пальцем по сенсорній панелі, натиснувши ліву кнопку.
Прокручування	Для вертикального прокручування посуньте пальцем вздовж правого краю сенсорної панелі. Для горизонтального прокручування посуньте пальцем вздовж нижнього краю сенсорної панелі (функція прокручування доступна лише в застосунках, які підтримують функцію прокручування за допомогою сенсорної панелі).



Коли мишуку під'єднано до комп'ютера, сенсорну панель за допомогою кнопок **Fn+F11** можна увімкнути чи вимкнути. Щоб змінити інші параметри сенсорної панелі, використовуйте **VAIO Control Center**.

Можна увімкнути чи вимкнути функцію покажчика переміщення з допомогою кнопок **Fn+F1**, що продовжує рух покажчика чи прокручування, коли кінчик пальця досягає краю сенсорної панелі.

Якщо вказівник переміщується або прокручування відбувається без вашого відома, можливо, ваш палець торкається краю сенсорної панелі. У такому випадку зніміть палець із сенсорної панелі. На початку роботи рекомендується розміщувати палець у центральній області сенсорної панелі.

Використання мишки

Безпроводова мишка постачається разом з комп'ютером.

Використання безпроводової мишки

Безпроводова оптична мишка не має з'єднувального кабелю і використовує світлодіод замість кульки.

! Для забезпечення надійного з'єднання використовуйте безпроводову мишку на обмеженій відстані: 10 м від комп'ютера.

Перевірте, що надані елементи живлення типу AA правильно встановлені.

Натисніть спочатку кнопку **CONNECT**, розташовану на задній частині комп'ютера, а потім натисніть кнопку **CONNECT** на нижній поверхні безпроводової миші.

Якщо після заміни елементів живлення мишка не працює, під'єднайте її повторно. Докладну процедуру див. у розділі **Під'єднання безпроводової мишки (стор. 28)**.

Біля безпроводової мишки не використовуйте безпроводові пристрої, що випромінюють радіохвилі у діапазоні 2,4 ГГц. Ці пристрої можуть спричинити перешкоди, що призведе до неправильної роботи мишки.

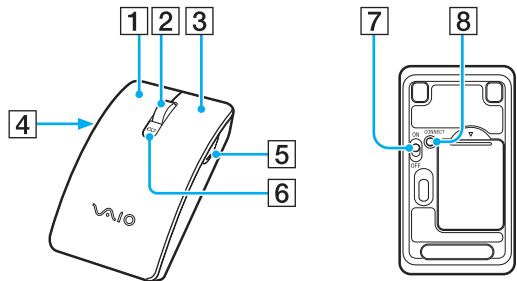
Використовуйте рівну поверхню паперу, картону або тканини, що має мінімально повторювані візерунки.

Не використовуйте безпроводову мишу на таких поверхнях, як дзеркала, гладке скло або журнали з півтоновим друком.

Не розміщуйте металеві предмети біля комп'ютера або безпроводової мишки, вони можуть створювати перешкоди, що призводять до її неправильної роботи.

Не вставляйте у безпроводову мишку водночас старі (використані) та нові елементи живлення. Завжди використовуйте елементи живлення одного типу і виробника.

Не використовуйте одночасно лужні і марганцеві елементи живлення. Використання несумісних, різнотипних або водночасно старих та нових елементів живлення може пошкодити безпроводову мишку.



- 1** Ліва кнопка
Зробіть одинарне чи подвійне натискання на ліву кнопку для вибору елемента. Для перетягування елемента натисніть та утримуйте ліву кнопку під час пересування мишки, потім відпустіть кнопку.
- 2** Середнє колесо
Обертайте середнє колесо для прокручування сторінки вгору чи вниз. Натисніть середнє колесо один раз, щоб зафіксувати режим прокручування, виконуйте прокручування пересуванням усієї мишки (функція прокручування залежить від того, чи підтримує програма цей режим).
- 3** Права кнопка
Натисніть один раз праву кнопку, щоб викликати контекстне меню швидкого виклику (якщо воно викликається).
- 4** Ліва бокова кнопка
Натисніть ліву кнопку, щоб перейти назад до попередньої сторінки. Це те саме, що натиснути кнопку «Назад» в **Internet Explorer**. Для зміни призначення кнопки натисніть та утримуйте середнє колесо.
- 5** Права бокова кнопка
Натисніть праву кнопку, щоб перейти вперед до сторінки, яку ви оглядали раніше. Це те саме, що натиснути кнопку «Вперед» в **Internet Explorer**. Для зміни призначення кнопки натисніть та утримуйте середнє колесо.
- 6** Індикатор елементів живлення
Починає блимати, коли заряд елементів живлення вичерпується.
- 7** Перемикач живлення
Пересувайте перемикач для вмикання та вимикання мишки.
- 8** Кнопка **CONNECT** (стор. 28)
Натисніть для активізації з'єднання комп'ютера з безпроводовою мишкою.

Налаштування функцій миші

- 1 Натисніть кнопку **Пуск** і виберіть пункт **Панель керування**.
- 2 Натисніть **Миша** у розділі **Устаткування та звук**.
Відобразиться вікно **Миша - властивості**.
- 3 Змініть настройки.

Використання вбудованої камери

Комп'ютер обладнано вбудованою камерою **MOTION EYE**.

За допомогою встановленого заздалегідь програмного забезпечення для отримання зображень можна виконувати такі дії:

- Записування нерухомих зображень і фільмів
- Визначення та записування рухів об'єктів з метою стеження за ними
- Редагування записаних даних



Вмикання комп'ютера активує і вбудовану камеру **MOTION EYE**.

З відповідним програмним забезпеченням можлива відеоконференція.



Запуск програмного забезпечення для обміну миттєвими повідомленнями та відеоредакторів або виходу з нього не призводить до відповідного активування чи вимкнення вбудованої камери **MOTION EYE**.

Не вводьте комп'ютер у сплячий режим під час використання вбудованої камери **MOTION EYE**.

Не можна керувати вбудованою камерою **MOTION EYE** за допомогою програмного забезпечення **Microsoft Windows Movie Maker**.

Для використання встановленого заздалегідь програмного забезпечення для отримання зображень

1 Натисніть кнопку **Пуск**, виберіть **Усі програми**, **ArcSoft WebCam Companion 2** та **WebCam Companion 2**.

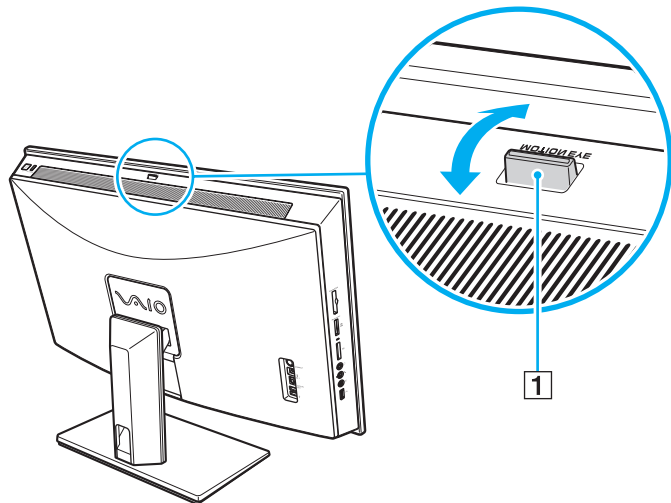
2 Натисніть потрібний значок у головному вікні.

Докладні відомості стосовно використання програмного забезпечення наведено у файлі довідки до програмного забезпечення.



Якщо ви записуєте нерухоме чи рухоме зображення в темному місці, натисніть значок **Capture** або **Record** у головному вікні, а потім натисніть значок **WebCam Settings** і виберіть пункт «Недостатнє освітлення» або «Компенсація недостатнього освітлення» у вікні властивостей.

Можна змінювати кут зору вбудованої камери **MOTION EYE** за допомогою регулятора кута зору (1) на задній поверхні комп'ютера. Натискуйте горизонтальну планку вгору або вниз, щоб змінювати кут зору відповідно вниз або вгору, доки не побачите зображення під потрібним кутом.



Використання оптичного дисководу

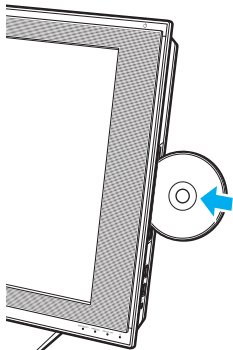
Комп'ютер обладнано оптичним дисководом.

Щоб вставити диск

! Перед тим, як вставити диск розміром 8 см у гніздо дисководу оптичних дисків, обов'язково використовуйте адаптер для дисків діаметром 8 см.

Вставте диск безпосередньо у гніздо, не надто натискаючи на диск або гніздо.

- 1 Увімкніть комп'ютер.
- 2 Поверніть диск написом до себе і вставте диск у гніздо дисководу оптичних дисків.



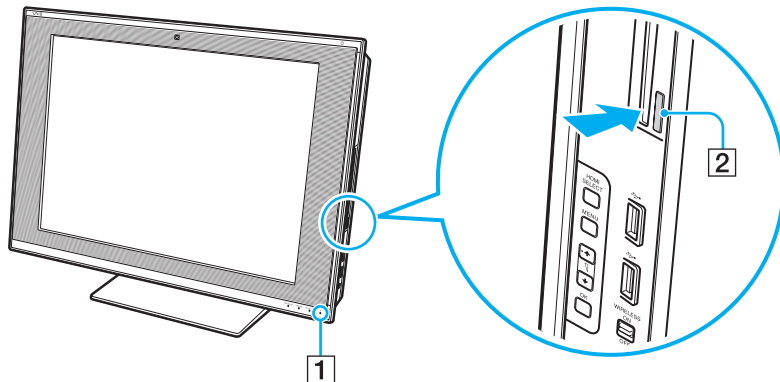
Щоб вийняти диск

! Кнопка виймання диска не працює, якщо комп'ютер вимкнено.

Не виймайте оптичний диск, коли комп'ютер знаходиться у сплячому режимі. Перед тим, як видалити диск, обов'язково переведіть комп'ютер до звичайного режиму.

Заборонено витягати оптичний диск силою до того, як він повністю не вийшов назовні.

- 1 Переконайтеся, що індикатор (1) дисководу оптичних дисків не світиться.
- 2 Натисніть кнопку виймання диска (2) чи кнопку виймання диска на безпроводовій клавіатурі. Вийде оптичний диск.



Інший спосіб виймання диска виконується з використанням миші.

Що зробити це, натисніть **Пуск**, **Комп'ютер**, натисніть правою кнопкою піктограму оптичного дисководу і виберіть **Витягти**.

Якщо жодна з кнопок не може допомогти витягти диск з дисководу, перевантажте комп'ютер і повторіть цю процедуру.

Типи дисків, що підтримуються

Комп'ютер відтворює і записує компакт-диски, DVD-диски або диски Blu-ray Disc™, залежно від придбаної моделі. Відомості про те, які типи носіїв підтримує той чи той оптичний дисковод, див. у таблиці нижче.

В3: відтворюваний і записуваний
 В: відтворюваний, але не записуваний
 -: невідтворюваний або незаписуваний

	CD-ROM	Video CD	Музичний CD	CD Extra	CD-R/RW	DVD-ROM	Відео DVD	DVD-R/RW	DVD+R/RW	DVD+R DL (двошарові)	DVD-R DL (двошарові)	DVD-RAM ^{*1 *2}	BD-ROM	BD-R/RE ^{*3}
DVD±RW/±R DL/RAM	В	В	В	В	В3	В	В	В3	В3	В3	В3	В3	–	–
Диск Blu-ray	В	В	В	В	В3	В	В	В3	В3	В3	В3	В3	В	В3 ^{*4}
Диск Blu-ray Combo	В	В	В	В	В3 ^{*5}	В	В	В3	В3	В3	В3	В3	В	В

^{*1} Дисковод DVD±RW/RAM на комп'ютері не підтримує картридж DVD-RAM. Використовуйте диски без картриджа або диски зі знімним картриджем.

^{*2} Не підтримується записування на однобічні DVD-RAM диски (2,6 Гбайт), сумісні з DVD-RAM версії 1.0. Не підтримуються диски DVD-RAM версія 2.2/12X-SPEED DVD-RAM Revision 5.0.

^{*3} Дисковод для дисків Blu-ray на комп'ютері не підтримує диски BD-RE формату версії 1.0 і диски Blu-ray із картриджем.

^{*4} Підтримує записування даних на диски BD-R версії 1.1/1.2/1.3 (одношарові диски ємністю у 25 Гбайт, двошарові диски ємністю у 50 Гбайт) і диски BD-RE версії 2.1 (одношарові диски ємністю у 25 Гбайт, двошарові диски ємністю у 50 Гбайт).

^{*5} Записування даних на диски Ultra Speed CD-RW не підтримується.

! Цей виріб розроблено для відтворення дисків, які відповідають технічним характеристикам стандарту для компакт-дисків із музичним вмістом Compact Disc Digital Audio (стандарт CD). DualDisc – це двобічний диск, який з'єднує вміст, записаний на DVD-диску на одній стороні, з цифровим аудіовмістом на іншій. Пам'ятайте, що аудіосторона (не DVD-сторона) диска DualDisc може не відтворюватися на цьому виробі, оскільки не відповідає стандарту CD.

Через те, що наразі доступно кілька форматів дисків, купуючи попередньо записані або пусті диски для використання з комп'ютером VAIO, неодмінно уважно прочитайте примітки на упаковання, щоб перевірити сумісність відтворення і записування з оптичними дисководами комп'ютера. Компанія Sony HE гарантує сумісність дисководів компакт-дисків VAIO з дисками, несумісними з офіційним стандартом форматів «CD», «DVD» і «Blu-ray Disc». **ВИКОРИСТАННЯ НЕСУМІСНИХ ДИСКІВ МОЖЕ ПРИЗВЕСТИ ДО НЕЗВОРОТНИХ НЕСПРАВНОСТЕЙ ІЗ КОМП'ЮТЕРОМ VAIO АБО СПРИЧИНИТИ КОНФЛІКТИ ПРОГРАМНОГО ЗАБЕЗПЕЧЕННЯ І ЗАВИСАННЯ СИСТЕМИ.**

З запитамися щодо форматів дисків зверніться до постачальника попередньо записаного диска або виробника записуваного диска.



Не підтримується записування на диски діаметром 8 см.

За допомогою наданого адаптера для дисків діаметром 8 см дисковод дисків Blu-ray здатен читати такі типи дисків діаметром 8 см: DVD-R, DVD-RW, DVD+RW та DVD+R DL, за винятком CD-ROM і DVD-RAM дисків діаметром 8 см, та диски Blu-ray.

!
Щоб постійно відтворювати захищені авторським правом диски Blu-ray, оновіть ключ AACС. Для оновлення ключа AACС потрібен доступ до Інтернету.

Як і у випадку з іншими оптичними пристроями збереження даних, за певних обставин може бути обмежено сумісність або відтворення дисків Blu-ray. Комп'ютери VAIO можуть не підтримувати відтворення фільмів на запованих носіях, записаних у форматах AVC або VC1 на високих швидкостях потоку.

Для деякого змісту дисків DVD і BD-ROM вимагаються регіональні настройки. Якщо регіональні настройки і регіон диска не збігаються, відтворення неможливе.

Певний зміст може обмежувати відповідність відеовихода стандартній роздільній здатності або й цілком забороняти аналоговий відеовихід. Для оптимальної сумісності і якості перегляду настійно рекомендовано встановлювати цифрове обладнання, сумісне зі стандартом HDCP.

Не використовуйте утиліти, які постійно перебувають в оперативній пам'яті, під час програвання диску або записування даних на диск. Це може спричинити несправності у роботі комп'ютера.

Примітки щодо використання оптичного дисководу

Примітки щодо записування даних на диск

- ❑ Використовуйте лише диски круглої форми. Не використовуйте диски іншої форми (у формі зірки, серця, карт тощо), оскільки оптичний дисковод може бути пошкоджено.
- ❑ Комп'ютер не можна трясти і вдаряти в той час, коли привід компакт-диска записує дані на диск.
- ❑ Не вставляйте та не виймайте шнур живлення в той час, коли привід оптичного диску записує дані на диск.

Примітки щодо відтворення дисків

Для забезпечення оптимальної роботи під час відтворення дисків дотримуйтеся наведених нижче рекомендацій:

- ❑ Деякі програвачі компакт-дисків і оптичні дисководи комп'ютера можуть не відтворювати аудіокомпакт-диски, створені за допомогою носіїв CD-R або CD-RW.
- ❑ Деякі програвачі DVD-дисків і оптичні дисководи комп'ютера можуть не відтворювати DVD-диски, створені за допомогою носіїв DVD+R DL, DVD-R DL, DVD+R, DVD+RW, DVD-R, DVD-RW або DVD-RAM.
- ❑ Деякий вміст дисків Blu-ray може не відтворюватися на комп'ютері, або комп'ютер може працювати нестабільно під час відтворення диска Blu-ray. Для нормального відтворення такого змісту завантажте і встановіть останні оновлення програми **WinDVD BD** за допомогою **VAIO Update**. Інформацію щодо використання **VAIO Update** див. у розділі **Оновлення комп'ютера (стор. 34)**.
- ❑ В залежності від системного середовища, можливе переривання звуку або зникнення кадрів під час відтворення формату AVC HD.
- ❑ Не переключайте комп'ютер в режим економії енергії під час відтворення диска на комп'ютері.

Примітки щодо кодів регіонів

- ❑ На DVD-дисках записуються індикатори кодів регіону, щоб указати, у якому регіоні і програвачем якого типу можна відтворювати диск. Якщо на DVD-диску або на упакованні не зазначено «2» (Європа належить до регіону «2»), «5» (Росія належить до регіону «5») або «all» (це означає, що DVD-диск можна відтворювати в більшості регіонів у світі), диск не відтворюватиметься на вашому комп'ютері.

!
Якщо код регіону DVD-диска змінено під час роботи програм **WinDVD** або **WinDVD BD**, перезапустіть програмне забезпечення або вийміть диск і знову вставте його для застосування нових параметрів.

- ❑ Не намагайтеся змінити настройки коду регіону дисководу. Гарантія не поширюється на будь-які несправності, спричинені зміною настройок коду регіону дисководу.

Відтворення дисків

Щоб відтворити диск

- 1 Вставте диск в оптичний дисковод.



Перед відтворенням диску закрийте всі запущені застосунки.

- 2 Якщо на робочому столі нічого не відображається, натисніть кнопку **Пуск, Усі програми** і оберіть бажане програмне забезпечення для відтворення диска.
Інструкції стосовно використання програмного забезпечення наведено у файлі довідки до програмного забезпечення.

Копіювання файлів на диски

Щоб скопіювати файли на диск

- 1 Вставте записуваний диск в оптичний дисковод.



Перед копіюванням файлів на диск закрийте всі запущені застосунки.

- 2 Якщо на робочому столі нічого не відображається, натисніть кнопку **Пуск, Усі програми** і виберіть бажане програмне забезпечення запису на диск для копіювання файлів.
Інструкції стосовно використання програмного забезпечення наведено у файлі довідки до програмного забезпечення.

Використання функцій телевізора

Ваш комп'ютер може мати встановлену подвійну плату ТБ-тюнера DVB-T. **Windows Media Center**, включений в операційну систему **Microsoft Windows Vista Ultimate** або **Home Premium**, дозволяє переглядати, записувати і відтворювати телевізійні програми.

Подвійний ТБ-тюнер DVB-T підтримує наступні стандарти мовлення:

- ❑ Цифрове наземне ТБ (DVB-T):

Система: DVB-T

Система відео: MPEG2*

Частотний діапазон: 48,25 МГц - 855,25 МГц



Функції та параметри, описані в цьому розділі, можуть відрізнятися від функцій та параметрів, доступних у вашому комп'ютері. Щоб дізнатися про конфігурацію вашого комп'ютера, дивіться технічні характеристики.



Будь-які функції, що стосуються цифрового ефірного телебачення (DVB-T), працюють лише у країнах або регіонах, де транслюються безкоштовні цифрові ефірні телевізійні сигнали DVB-T MPEG2*. Перевірте, чи можливий прийом безкоштовного ефірного сигналу DVB-T MPEG2* у місці користування комп'ютером.



На моделях з подвійною платою ТБ-тюнера DVB-T можна записувати до двох цифрових каналів одночасно або переглядати телевізійну програму під час запису іншої.

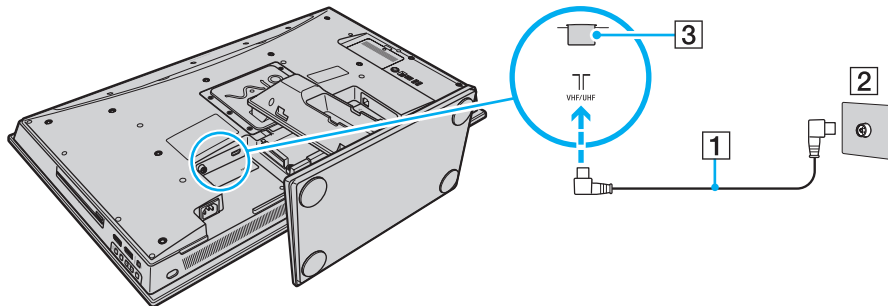
- * У моделях, що продаються у Франції, також можливий прийом сигналу MPEG4/H.264 AVC за допомогою програмного забезпечення **TV Enhance pour VAIO**. Для отримання додаткових відомостей див. розділ **Настроювання програми TV Enhance pour VAIO (стор. 63)**.

Щоб підключити комп'ютер до наземного або кабельного телебачення



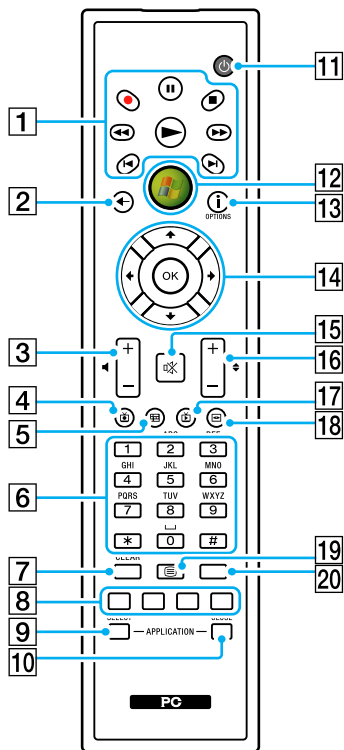
Перед підключенням комп'ютера до телебачення слід зняти кришки задньої панелі комп'ютера та підставки. Опис процедури див. у розділі **Зняття та встановлення кришок** (стор. 16). Щодо інформації про підключення кабелів до комп'ютера див. розділ **Під'єднання джерела живлення та кабелів** (стор. 21).

- 1 Підключіть кінець телевізійного коаксіального кабелю (1) до входного порту **VHF/UHF** (3) на комп'ютері.
- 2 Підключіть інший кінець кабелю до настінної телевізійної розетки/кабелю доступу до послуги (2).



Використання пульта дистанційного керування

Якщо комп'ютер підтримує функцію ТБ, у комплект постачання входить пульт дистанційного керування для використання різноманіття функцій аудіовізуальних програм, в тому числі **Windows Media Center**.



Зверху для приклада зображено пульт дистанційного керування з англійськими позначеннями.

- 1** Кнопка паузи **||**
Натисніть для призупинення відтворення. Для відновлення відтворення натисніть ще раз.
Кнопка зупинки **■**
Натисніть для зупинки відтворення або сеансу запису телевізійної програми.
Кнопка перемотування вперед **▶▶**
Натисніть для прискорення відтворення вперед у три рази.
Кнопка пропуску **▶|**
Натисніть для переміщення вперед, наприклад, на одну звукову доріжку, один розділ DVD, або на 30 секунд запису ТБ або відео.
Кнопка повтору **◀|**
Натисніть для переміщення назад, наприклад, на одну звукову доріжку, один розділ DVD, або на 7 секунд запису ТБ або відео.
Кнопка перемотування назад **◀◀**
Натисніть для прискорення відтворення назад у три рази.
Кнопка запису **●**
Натисніть для початку запису.
Кнопка відтворення **▶**
Натисніть для початку відтворення.
 - 2** Кнопка назад
Натисніть для повернення у попереднє вікно.
 - 3** Кнопки регулювання гучності
Натисніть для збільшення (+) або зменшення (-) гучності.
- !** Якщо вибрано вхід HDMI, для зміни гучності кнопки керування гучністю на пульті дистанційного керування не використовуються. Процедуру зміни гучності для входу HDMI див. у розділі **Використання кнопок керування входом HDMI (стор. 66)**.
- 4** Кнопка записаних телевізійних програм
Натисніть для перегляду попередньо записаних ТБ-програм.

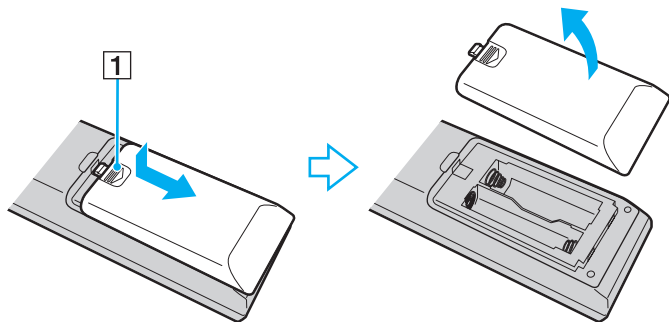
- 5** Кнопка довідник
Натисніть для перегляду розкладу телевізійних програм у вашому регіоні.
- 6** Алфавітно-цифрові кнопки
Для вибору каналів і вводу тексту. (Натисніть кнопку **ENTER** або **OK** для активації вибору каналів.)
- 7** Кнопка **CLEAR**
Для видалення введеного тексту перед і за курсором.
- 8** Кнопки режиму програм телетексту
Червона кнопка
Для переходу по червоному посиланню у режимі програми телетексту.
Зелена кнопка
Для переходу по зеленому посиланню у режимі програми телетексту.
Жовта кнопка
Для переходу по жовтому посиланню у режимі програми телетексту.
Синя кнопка
Для переходу по синьому посиланню у режимі програми телетексту.
- 9** Кнопка **APPLICATION SELECT**
Для переключення між відкритими програмами. Ця кнопка діє, як клавіші **Alt+Tab**.
- 10** Кнопка **APPLICATION CLOSE**
Натисніть, щоб закрити вікно активної програми.
- 11** Кнопка сплячого режиму
Переведення комп'ютера у сплячий режим для зменшення споживання енергії.
- 12** Кнопка Пуск
Натисніть для виклику меню **Пуск Windows Media Center**.
- 13** Кнопка Додатково/кнопка **OPTIONS**
Натисніть для огляду додаткових параметрів, доступних для функцій програмних додатків, таких як **Windows Media Center**.
- 14** Кнопки із стрілками
Кнопки **↑**, **↓**, **←** і **→** служать для переміщення курсору на екрані.
Кнопка **OK**
Для вибору дії або функцій вікна. При перегляді телевізійних програм у повноекранному режимі, для повернення до попереднього каналу. Натисніть ще раз, щоб переключатися між каналами.
- 15** Кнопка вимкнення звуку
Натисніть для вимкнення звуку. Натисніть ще раз для відновлення звуку.
- 16** Кнопка канал/сторінка
Натисніть для зміни каналу або переходу вгору/униз до наступної сторінки (вводити номер не треба).
- 17** Кнопка ТБ у прямому ефірі
Перегляд ТБ-програм.
- 18** Кнопка DVD menu/кнопка **MENU**
Натисніть, щоб відкрити головне меню на технічному засобі відтворення, такому як носій DVD.
- 19** Кнопка вибору режиму програми телетексту
Натисніть для вмикання/вимикання режиму програми телетексту.
- 20** Кнопка **ENTER**
Активація функції або дії, наприклад, вибору каналу або повернення до попереднього каналу. (Дія цієї кнопки схожа на використання кнопки **OK**.)

Перед використанням пульта дистанційного керування

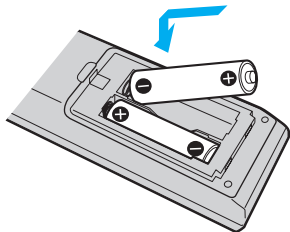
Перед використанням пульта дистанційного керування необхідно вставити надані марганцеві елементи живлення типу AA для встановлення зв'язку між комп'ютером і пультом дистанційного керування.

Щоб вставити елементи живлення

- 1 Переверніть пульт дистанційного керування.
- 2 Легко натисніть на зубчасту область (1), зсуньте кришку відсіку елементів живлення у напрямку стрілки і зніміть кришку.



- 3 Вставте два надані елементи живлення типу AA у пульт дистанційного керування.



- 4 Встановіть кришку назад у пульт дистанційного керування і направте в напрямку, протилежному напрямку стрілки до заціпання на своєму місці.



Якщо пульт дистанційного керування не працює належним чином, треба замінити елементи живлення. Якщо пульт дистанційного керування не буде використовуватися довгий час, вийміть елементи живлення, щоб запобігти можливому пошкодженню по причині витоків з елементів живлення.

Настроювання програми Windows Media Center

При першому запуску програми **Windows Media Center** з'явиться майстер настроювання. Для налаштування ТБ-тюнеру натисніть **Вибіркова інсталяція** і слідуйте вказівкам на екрані. У вікні **Вибіркова інсталяція** натисніть **Настроїти тюнери, ТВ-сигнал і Путівник** і слідуйте вказівкам на екрані.

У разі, коли телетюнер не був настроєний під час першого запуску програми **Windows Media Center**, це можна зробити, вибравши пункт **настроювання ТБ** у розділі **ТБ і фільми**.

Коли треба змінити вхідний сигнал ТБ (сигнал ТБ або тип сигналу ТБ) або при зміні регіону, натисніть пункт **налаштування** у розділі **Дії** і натисніть **ТБ**.

Після нового сканування каналів список попередніх каналів і інформація у озділі **Путівник** будуть втрачені, а налаштування таймеру записів відмінені.



На моделях з подвійною платою ТБ-тюнера DVB-T можна записувати до двох цифрових каналів одночасно або переглядати телевізійну програму під час запису іншої.

Настроювання програми TV Enhance pour VAIO

Програма **TV Enhance pour VAIO** доступна тільки на моделях, що продаються у Франції.

Програма **TV Enhance pour VAIO** дає змогу переглядати та записувати безкоштовні цифрові ефірні телепрограми звичайної та високої чіткості, збільшуючи мультимедійні можливості комп'ютера.

Для запуску програми запустіть програму **Windows Media Center**, перейдіть до пункту **TNT** і виберіть:

- TV en direct**: щоб почати перегляд програм телебачення.
- TV enregistrée**: для перегляду записаних програм телебачення.
- Guide**: для перегляду електронної програми передач.
- TV + menu**: для перегляду прямої трансляції і простого доступу до налаштувань.

При першому запуску програми **TV Enhance pour VAIO** з'явиться майстер настроювання. Дотримуйтеся інструкцій на екрані, щоб настроїти програму.

При необхідності нового сканування каналів або при зміні регіону перейдіть до пунктів **Menu** і **Paramètres**, потім натисніть **Paramètres signal** або **Rechercher les chaînes**. Детальніші відомості наведено у файлі довідки до програмного забезпечення.



На моделях з подвійною платою ТБ-тюнера DVB-T можна записувати до двох цифрових каналів одночасно або переглядати телевізійну програму під час запису іншої.

Наданий пульт дистанційного керування можна також використовувати у програмі **TV Enhance pour VAIO**, але вказані нижче кнопки лишаються закріпленими за програмою **Windows Media Center**:

Прямий ефір, записані телевізійні передачі, довідник, DVD і додаткова кнопка.

Використання функції входу HDMI

Комп'ютер має порт **HDMI INPUT**, який дає змогу під'єднувати пристрій з вихідним портом HDMI, як-от відеомагнітофон з жорстким диском чи відеоплеєр, до комп'ютера. З функцією входу HDMI комп'ютер може приймати з під'єданого пристрою відеофільми високої чіткості та звуковий супровід, тож ви можете оглядати та чути їх на комп'ютері без вмикання свого комп'ютера та запуску Windows.



Ви не можете записувати сигнал на входу HDMI, такий як телепрограма, що відображається на комп'ютері, за допомогою функції входу HDMI.

Підключення HDMI-сумісного пристрою

Щоб під'єднати HDMI-пристрій до свого комп'ютера та відобразити вхід HDMI від пристрою на комп'ютер, потрібен кабель HDMI.



Кабель HDMI не постачається разом з комп'ютером.

Переконайтесь, що використовуєте кабель HDMI, схвалений HDMI Licensing, LLC.

Щоб підключити комп'ютер до HDMI-пристрою



Перед підключенням комп'ютера до HDMI-пристрою слід зняти кришки задньої панелі комп'ютера та підставки. Опис процедури див. у розділі **Зняття та встановлення кришок (стор. 16)**. Щодо інформації про підключення кабелів до комп'ютера див. розділ **Під'єднання джерела живлення та кабелів (стор. 21)**.

- 1 Під'єднайте кабель HDMI до порта виходу HDMI на пристрої, а інший кінець – до порта **HDMI INPUT** на комп'ютері.
- 2 Увімкніть під'єднаний пристрій.
Кнопка **HDMI SELECT** та індикатор **HDMI SELECT** світяться зеленим кольором. Якщо ні, натисніть кнопку **HDMI SELECT** для переключення входу дисплея на HDMI.









Для перемикання входу дисплея нема потреби вмикати комп'ютер.

Використання кнопок керування входом HDMI

Кнопки керування входом HDMI дають змогу переключати вхід зображення та звуку з під'єданого пристрою між комп'ютерним входом і входом HDMI і змінювати настройки звуку та зображення для входу HDMI.

У таблиці нижче наведені функції, призначені кнопкам керування.

Кнопки керування входом HDMI	Призначені функції	
	При виборі входу HDMI	При виборі входу комп'ютера
Кнопка HDMI SELECT 	Переключення входу зображення та звуку на вхід комп'ютера.  При виборі входу HDMI індикатор HDMI SELECT світиться зеленим кольором.	Переключення входу зображення та звуку на вхід HDMI.
Кнопка MENU 	Відображення вікна екранного меню (OSD) на екрані.	Відображення вікна екранного меню (OSD) на екрані.
Кнопки Вгору/Вниз 	Зміна гучності. Коли відображається екранне меню, за допомогою цих кнопок можна обирати бажані пункти.	Коли відображається екранне меню, за допомогою цих кнопок можна обирати бажані пункти.  Щоб змінити гучність, скористайтесь кнопками регулювання гучності на безпроводовій клавіатурі або наданому пульті дистанційного керування.
Кнопка OK 	Коли відображається екранне меню, за допомогою цієї кнопки можна підтвердити свій вибір.	Коли відображається екранне меню, за допомогою цієї кнопки можна підтвердити свій вибір.

Використання екранного меню

В екранному меню можна змінити настройки зображення та звуку для входу HDMI.



! Коли вибрано вхід комп'ютера, змінити яскравість і гучність з екранного меню неможливо. Додаткові відомості про зміну цих настройок див. у розділі **Використання безпроводової клавіатури (стор. 36)**.

Якщо вибрано вхід HDMI, змінити яскравість і гучність за допомогою функціональних кнопок або кнопок керування гучністю на безпроводовій клавіатурі неможливо.

Для використання екранного меню

- 1 Натисніть кнопку **MENU**.
- 2 Виберіть потрібні настройки.

Нижче наведено декілька прикладів щодо зміни функцій та параметрів входу HDMI.

Мова	Щоб вибрати режим мови екранного меню 1 Виберіть OPTION та LANGUAGE . 2 Виберіть потрібну мову.
Індикатор логотипу SONY	Щоб змінити дію за промовчанням індикатору логотипу SONY для режиму входу HDMI 1 Виберіть OPTION та LOGO LAMP . 2 Виберіть ON або OFF .  Відомості про зміну настройок при вибраному вході комп'ютера див. у розділі Зміна стандартної поведінки індикатора логотипу SONY (стор. 110) .
Функція автоматичного визначення введення	Можна вибрати один із трьох режимів автоматичного визначення введення. Режим AUTO ON автоматично вибирає вхід HDMI, коли підключений пристрій увімкнено, а комп'ютер вимкнено або він перебуває у сплячому режимі. Режим AUTO OFF (Normal)/AUTO OFF (Power Save) не передбачає автоматичного переключення режиму вводу. За промовчанням використовується режим AUTO OFF (Normal) . Щоб вибрати функцію автоматичного визначення введення 1 Виберіть OPTION та INPUT SENSING . 2 Виберіть потрібний режим.  При виборі AUTO OFF (Power Save) енергоспоживання зменшується.

Використання Memory Stick

Картка пам'яті Memory Stick – це компактний, портативний і універсальний носій для запису, спеціально розроблений для обміну і надання спільного доступу до цифрових даних між сумісними виробами, як-от цифровими камерами, мобільними телефонами і іншими пристроями. Оскільки він є знімним, його можна використовувати для зберігання зовнішніх даних.

Перед використанням карток пам'яті Memory Stick

Гніздо карток пам'яті Memory Stick комп'ютера приймає картки як стандартного розміру, так і розміру Duo, і підтримує картки пам'яті Memory Stick PRO, Memory Stick PRO Duo і Memory Stick PRO-HG Duo високої швидкості передачі даних і великої ємності.

Останні відомості про носії Memory Stick див. на веб-сайті Memory Stick за веб-адресою <http://www.memorystick.com/en/>.

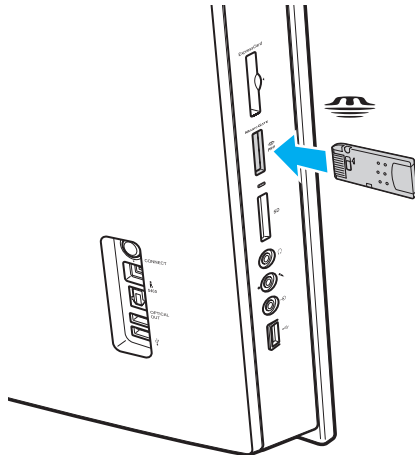
Вставлення та видалення картки пам'яті Memory Stick

Щоб вставити Memory Stick

- 1 Знайдіть гніздо Memory Stick (стор. 14).
- 2 Тримайте Memory Stick стрілкою догори та у напрямку гнізда.
- 3 Обережно посуňte Memory Stick у гніздо, доки вона, клацнувши, стане на місце.



Система автоматично визначає картку Memory Stick, після чого відображається її вміст. Якщо на робочому столі нічого не відображається, натисніть кнопку **Пуск, Комп'ютер** і двічі натисніть значок Memory Stick.



Картки пам'яті Memory Stick розміру Duo можна безпосередньо вставляти у гніздо карток пам'яті Memory Stick без використання адаптера Memory Stick Duo.

! Вставляючи картку Memory Stick у гніздо, неодмінно тримайте її стрілкою у належному напрямку. Щоб уникнути пошкодження комп'ютера чи носія, не застосовуйте силу, вставляючи картку у гніздо, якщо вона не вставляється безперешкодно.

Перед використанням карток пам'яті Memory Stick Micro (M2) їх слід вставити у адаптер M2 для стандартного розміру або адаптер M2 для розміру Duo. Якщо вставити такий носій безпосередньо у гніздо карток пам'яті Memory Stick без адаптера, вийняти її з гнізда буде практично неможливо.

Картки пам'яті Memory Stick Micro, вставлені у адаптер M2 розміру Duo, можуть працювати неправильно, якщо їх додатково вставити у адаптер Memory Stick Duo.

Щоб вийняти Memory Stick

! Не виймайте Memory Stick, коли індикатор доступу до носія світиться. Це може призвести до втрати даних. На завантаження даних великого обсягу може знадобитися деякий час, тому перед вийманням Memory Stick переконайтеся, що індикатор погас.

- 1 Переконайтеся, що індикатор доступу до носія вимкнено.
- 2 Посуньте Memory Stick у напрямку комп'ютера і відпустіть. Memory Stick вийде із гнізда.
- 3 Потягніть Memory Stick із гнізда.

! Завжди плавно виймайте Memory Stick, інакше вона може несподівано вискочити.

Форматування картки Memory Stick

Щоб відформатувати Memory Stick

Memory Stick відформатовано за стандартними без обумовлення фабричними настройками і вона готова до використання.

Якщо потрібно повторно відформатувати носій за допомогою комп'ютера, виконайте такі дії.

! Для форматування картки використовуйте пристрій, який розроблено для її форматування і який підтримує Memory Stick.

Під час форматування Memory Stick усі дані на ній стираються. Перед форматуванням носія, переконайтеся, що він не містить важливих даних.

Не виймайте картку Memory Stick із гнізда під час її форматування. Це може спричинити несправності.

- 1 Обережно посуньте Memory Stick у гніздо, доки вона, клацнувши, стане на місце.
- 2 Послідовно натисніть кнопки **Пуск** і **Комп'ютер**, щоб відкрити вікно **Комп'ютер**.
- 3 Натисніть значок Memory Stick правою кнопкою і виберіть пункт **Форматувати**.
- 4 Натисніть кнопку **Відновити параметри пристрою за промовчанням**.

! Розмір блока виділеної пам'яті і файлової системи може змінитися.

Не вибирайте варіант **NTFS** із розкритого списку **Файлова система**, оскільки це може призвести до несправності.



Процес форматування буде завершено швидше, якщо вибрано параметр **Швидке форматування** у вікні **Параметри форматування**.

- 5 Натисніть кнопку **Пуск**.
- 6 Дотримуйтесь інструкцій на екрані.

! Залежно від типу носія, форматування Memory Stick може зайняти деякий час.

Примітки щодо використання картки Memory Stick

- ❑ Комп'ютер протестовано і підтверджено його сумісність із запатентованими компанією Sony картками Memory Stick ємністю до 16 Гбайт, доступними станом на січень 2009 року. Проте не гарантується сумісність з усіма картками Memory Stick, що мають такі ж самі технічні характеристики.
- ❑ Не гарантується сумісність, якщо картку Memory Stick вставлено із кількома адаптерами для перетворення.
- ❑ MagicGate – це загальна назва технології захисту авторських прав, розроблена компанією Sony. Для використання цієї функції слід брати Memory Stick з логотипом MagicGate.
- ❑ За винятком власного користування, вважається порушенням законів захисту авторського права використання будь-яких записів аудіо і/або відео даних, якщо на це не має згоди власників відповідних авторських прав. Відповідно й картки пам'яті Memory Stick з захищеними авторським правом даними можуть використовуватися тільки на законній підставі.
- ❑ Гніздо комп'ютера для карток пам'яті Memory Stick не підтримує паралельну передачу 8-розрядних даних (швидкісна передача даних).
- ❑ Не вставляйте кілька карток Memory Stick в одне гніздо. Неправильне вставлення носія може призвести до пошкодження комп'ютера і носія.

Використання інших модулів/карток пам'яті

Використання модуля ExpressCard

Комп'ютер обладнано гніздом ExpressCard/34^{*} для передавання даних із цифрових камер, відеокамер, музичних програвачів та інших аудіо- та відеопристроїв. Це гніздо може приймати тільки модуль ExpressCard/34 (34 мм завширшки)^{*}.

* У цьому посібнику називається гніздом ExpressCard і модулем ExpressCard.

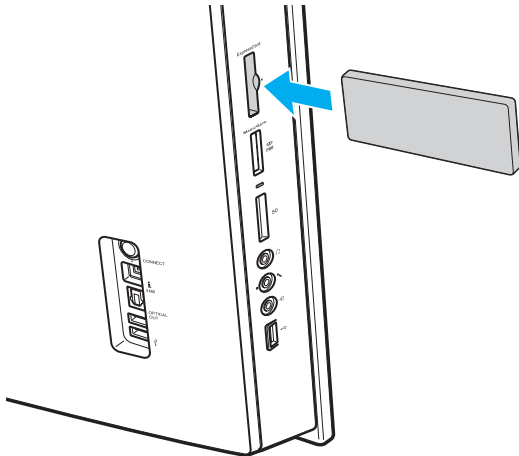
Щоб вставити модуль ExpressCard

! Комп'ютер постачається з заглушкою для гнізд у гнізді ExpressCard. Вийміть заглушку для гнізд перед використанням гнізда.

- 1** Знайдіть гніздо ExpressCard ([стор. 14](#)).
- 2** Натисніть на заглушку гнізда ExpressCard, щоб вона вийшла назовні.
- 3** Обережно візьміть заглушку для гнізда ExpressCard і витягніть її із гнізда.
- 4** Обережно посуňte модуль ExpressCard у гніздо, доки він не стане на місце із клацанням.

! Переконайтеся, що стрілка на модулі ExpressCard вказує у напрямку гнізда ExpressCard.

Не застосовуйте силу, вставляючи модуль ExpressCard у гніздо.





Якщо модуль входить у гніздо з ускладненнями, обережно висуньте його та переконайтеся, що він вставляється в належному напрямку.

Переконайтеся, що використовується останній драйвер, який постачається виробником модуля ExpressCard.

Щоб від'єднати модуль ExpressCard



Вставте заглушку для гнізда ExpressCard для захисту від сміття, яке потрапляє у гніздо, якщо модуль ExpressCard не використовується. Перед переставленням комп'ютера обов'язково вставте заглушку для гнізда ExpressCard у гніздо.



Щоб від'єднати модуль ExpressCard, коли комп'ютер вимкнено, пропустіть кроки 1–4.

- 1 Двічі натисніть піктограму **Безпечне видалення пристрою** на панелі завдань.
- 2 Виберіть пристрій, який потрібно відключити.
- 3 Натисніть кнопку **Зупинити**.
- 4 Для видалення модуля ExpressCard дотримуйтеся інструкцій, що відображуються на екрані.
- 5 Натисніть на модуль ExpressCard у напрямку комп'ютера, щоб висунути модуль.
- 6 Обережно візьміть модуль ExpressCard і витягніть його із гнізда.

Використання картки пам'яті SD

Комп'ютер обладнано гніздом для картки пам'яті **SD**. Це гніздо можна використовувати для передавання даних на й із цифрових камер, відеокамер, музичних програвачів і інших аудіо і відео пристроїв.

Перед використанням картки пам'яті SD

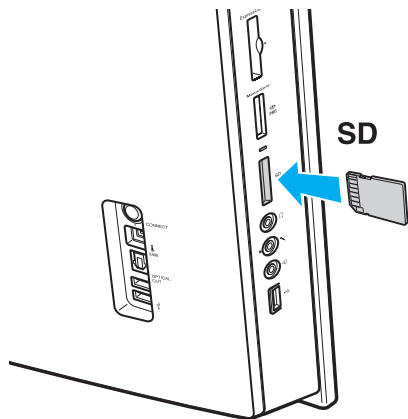
Гніздо для карток пам'яті **SD** на комп'ютері підтримує такі картки пам'яті:

- Картка пам'яті SD
- Картка пам'яті SDHC
- MultiMediaCard (MMC)

Для отримання останніх відомостей про сумісні картки пам'яті, див. **Додаткові відомості про ваш комп'ютер VAIO (стор. 5)** і відвідайте відповідний веб-сайт підтримки.

Щоб вставити картку пам'яті SD

- 1 Знайдіть гніздо карток пам'яті **SD** (стор. 14).
- 2 Тримайте картку пам'яті SD так, щоб стрілка вказувала на гніздо.
- 3 Обережно посуňte картку пам'яті SD у гніздо, доки вона, клацнувши, стане на місце.
Не застосовуйте силу, вставляючи картку у гніздо.



Якщо картка пам'яті SD легко не входить у гніздо, обережно висуньте її і переконайтеся, що вона вставляється у правильному напрямку.

Щоб вийняти картку пам'яті SD

- 1 Переконайтеся, що індикатор доступу до носія вимкнено.
- 2 Посуньте картку пам'яті SD у напрямку комп'ютера і відпустіть.
Картка пам'яті SD вийде з гнізда.
- 3 Потягніть картку пам'яті SD із гнізда.

Примітки щодо використання карток пам'яті

Загальні примітки щодо використання карток пам'яті

- Використовуйте лише картки пам'яті, сумісні зі стандартами, які підтримує ваш комп'ютер.
- Вставляючи картку пам'яті у гніздо, завжди тримайте її стрілкою у належному напрямку. Щоб уникнути пошкодження комп'ютера чи носія, не застосовуйте силу, вставляючи картку у гніздо, якщо вона не вставляється безперешкодно.
- Обережно вставляйте або виймайте картку пам'яті із гнізда. Не застосовуйте силу, вставляючи або виймаючи його із гнізда.
- Не виймайте картку пам'яті, коли індикатор доступу до носія світиться. Це може призвести до втрати даних.
- Не намагайтеся вставити картку пам'яті або адаптер карток пам'яті у гніздо іншого типу. Можуть виникнути ускладнення з вийманням несумісних карток пам'яті або адаптерів карток пам'яті із гнізда, що може спричинити пошкодження комп'ютера.

Примітки щодо використання карток пам'яті SD

- Комп'ютер протестовано і підтверджено його сумісність з основними картками пам'яті, доступними станом на січень 2009 р. Проте не гарантується сумісність з усіма картками пам'яті, що мають такі ж технічні характеристики.
- Картки пам'яті SD ємністю до 2 Гбайт і картки пам'яті SDHC ємністю до 32 Гбайт було протестовано і підтверджено їх сумісність із комп'ютером.
- Гніздо для карток пам'яті SD на комп'ютері не підтримує функцію високошвидкісного передавання даних для карток пам'яті SD і SDHC.

Використання Інтернету

Перед використанням Інтернету потрібно підписатися на послуги Інтернет-провайдера і встановити пристрої, необхідні для підключення комп'ютера до Інтернету.

Інтернет-провайдер може надавати такі варіанти послуг з підключення до Інтернету:

- Оптичне волокно до будинку (FTTH)
- Цифрова абонентська лінія (DSL)
- Кабельний модем
- Супутник
- Комутований зв'язок

Детальна інформація про пристрої, необхідні для Інтернету та спосіб їх підключення до Інтернету надається Інтернет-провайдером.



Для підключення комп'ютера до Інтернету за допомогою функції безпроводового зв'язку потрібно встановити безпроводову локальну мережу. Для отримання додаткових відомостей див. у розділі **Використання безпроводової локальної мережі (стор. 84)**.



При підключенні комп'ютера до Інтернету слід обов'язково вжити відповідних заходів з безпеки для захисту комп'ютера від онлайн-загроз.

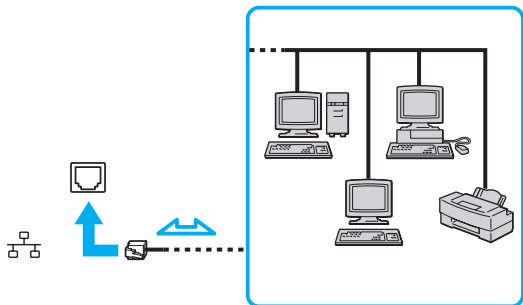
В залежності від договору надання послуг з Інтернет-провайдером, може знадобитися підключення зовнішнього модемного пристрою, наприклад, телефонного модема USB, модема DSL або кабельного модема, щоб забезпечити підключення комп'ютера до Інтернету. Для отримання додаткових відомостей про підключення і налаштування конфігурації модему див. посібник, наданий із модемом.

Використання мережі (LAN)

Комп'ютер можна підключити до мереж типу 100BASE-T/100BASE-TX/10BASE-T за допомогою кабелю мережі Ethernet. Підключіть один кінець мережного кабелю (не надається) до порту мережі (Ethernet) на задній панелі комп'ютера, а інший кінець – до мережі. Для отримання докладних налаштувань і пристроїв, необхідних для підключення до мережі, зверніться до системного адміністратора.



Щоб одержати доступ до порту мережі (Ethernet), слід зняти кришку задньої панелі комп'ютера. Опис процедури див. у розділі **Зняття та встановлення кришок** (стор. 16).



Комп'ютер можна підключити до мережі, скориставшись налаштуваннями за промовчанням.

!

Не вставляйте телефонний кабель в мережевий порт (Ethernet) на своєму комп'ютері.

Якщо мережевий порт (Ethernet) підключено до нижченаведених телефонних ліній, сильний електричний струм може спричинити пошкодження, перегрівання або пожежу.

- Домашні (пристрій гучного зв'язку системи внутрішнього зв'язку) або робочі телефонні лінії (багатоканальний робочий телефон)
- Громадська телефонна абонентська лінія
- АТС (автоматична телефонна станція)

Використання безпроводової локальної мережі

За допомогою безпроводової мережі (WLAN) всі цифрові пристрої із вбудованою функцією безпроводової мережі WLAN можуть вільно обмінюватись інформацією у мережі. Безпроводова мережа (WLAN) – це мережа, у якій користувач може підключитися до локальної мережі (LAN) за допомогою безпроводового (радіо) зв'язку.

Можна обмінюватись інформацією без точки доступу, тобто з обмеженою кількістю комп'ютерів (тимчасова мережа). Також можна обмінюватись інформацією з точкою доступу, що дозволяє створити повну інфраструктуру мережі.



У деяких країнах використання виробів безпроводової мережі WLAN може обмежуватися місцевими правилами використання (наприклад обмеженою кількістю каналів). Тому перед активацією функції безпроводової мережі WLAN уважно прочитайте правила експлуатації безпроводової локальної мережі LAN.

Безпроводова локальна мережа WLAN використовує технологію, у основі якої лежить стандарт IEEE 802.11a^{*}/b/g або спрощений проект стандарту IEEE 802.11n^{*}. Цей стандарт включає методи шифрування: протокол Wired Equivalent Privacy (WEP), який є протоколом безпеки, технологія захищеного доступу Wi-Fi Protected Access 2 (WPA2) і технологія захищеного доступу Wi-Fi Protected Access (WPA). Спільно запропоновані IEEE і альянсом Wi-Fi Alliance технології WPA2 і WPA є специфікаціями стандартів, що спираються на поліпшення безпеки взаємодії, які підвищують рівень захисту даних і контролю над доступом для наявних мереж Wi-Fi. Технологію WPA розроблено для сумісності наперед із технічною характеристикою IEEE 802.11i. Вона використовує покращений протокол шифрування даних TKIP (протокол інтеграції тимчасового ключа) як додаток до автентифікації користувача за допомогою протоколів 802.1X і EAP (протоколу розширеної перевірки автентичності автентифікації). Шифрування даних захищає вразливе безпроводове з'єднання між клієнтами і точками доступу. Крім того, є інші типові механізми безпеки локальної мережі (LAN), які гарантують конфіденційність, наприклад: захист паролем, крізне шифрування, віртуальні приватні мережі й автентифікація. Технологія захищеного доступу WPA2, друге покоління технології WPA, забезпечує кращий захист даних, контроль над доступом до мережі і безпеку всіх версій пристроїв 802.11, включно з 802.11b, 802.11a, 802.11g і спрощеним проект стандарту 802.11n, багатосмугових і багаторежимних. Крім того, на основі ухваленого стандарту IEEE 802.11i, технологія захищеного доступу WPA2 забезпечує безпеку на рівні уряду, запроваджуючи алгоритм шифрування Національного інституту стандартів і технологій (NIST) FIPS 140-2, сумісний зі стандартом AES, і автентифікацію на основі протоколу 802.1X. Технологія захищеного доступу WPA2 зворотно сумісна з технологією WPA.

* Щоб дізнатися про конфігурацію вашого комп'ютера, дивіться технічні характеристики.

Стандарт IEEE 802.11b/g – це стандарт безпроводової локальної мережі, який використовує діапазон 2,4 ГГц. Стандарт IEEE 802.11g забезпечує високошвидкісне з'єднання, яке за своєю швидкістю перевищує стандарт IEEE 802.11b.

Стандарт IEEE 802.11a – це стандарт безпроводової локальної мережі, який використовує діапазон 5 ГГц.

Проект стандарту IEEE 802.11n – це стандарт безпроводової локальної мережі, який використовує діапазон 2,4 ГГц або 5 ГГц.

Пристрої безпроводової локальної мережі, які використовують діапазон 2,4 ГГц, не можуть обмінюватися даними з пристроями через діапазон 5 ГГц, оскільки частоти відрізняються.

Діапазон 2,4 ГГц, який використовують пристрої, сумісні з безпроводовою локальною мережею, також використовується іншими пристроями. Хоча пристрої, сумісні з безпроводовою локальною мережею, використовують технології мінімізації впливу інших пристроїв, які використовують такий самий діапазон, цей вплив може призвести до зменшення швидкості з'єднання, вужчого діапазону зв'язку або переривання безпроводових зв'язків.

Швидкість зв'язку різниться залежно від відстані між пристроями, наявності перешкод між ними, конфігурації пристроїв, умов радіозв'язку і використовуваного програмного забезпечення. Крім того, з'єднання може перерватися залежно від умов радіозв'язку.

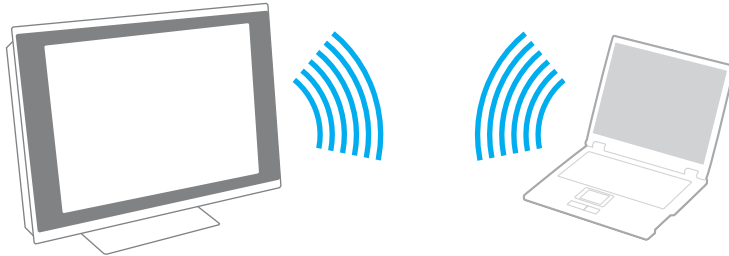
Діапазон зв'язку різниться залежно від фактичної відстані між пристроями, наявності перешкод між ними, умов радіозв'язку і навколишнього середовища, включно з наявністю стін і матеріалів, з яких їх виготовлено, і використовуваного програмного забезпечення.

Фактична швидкість зв'язку не може бути вищою, ніж її значення, що відображається на комп'ютері.

Розгортання продуктів IEEE 802.11b і IEEE 802.11g на одній безпроводовій мережі може зменшити швидкість з'єднання через вплив радіозв'язку. Враховуючи це, продукти IEEE 802.11g розроблено, щоб зменшити швидкість з'єднання для забезпечення зв'язку з виробами IEEE 802.11b. Якщо швидкість з'єднання менша за очікувану, її можна збільшити, змінивши безпроводовий канал у точці доступу.

З'єднання без точки доступу (тимчасова мережа)

Тимчасова мережа – це мережа, у якій локальну мережу створено лише самими безпроводовими пристроями без використання центрального контролера або точки доступу. У цій мережі кожен пристрій безпосередньо з'єднується з іншими пристроями. Удома можна легко настроїти тимчасову мережу.



Щоб з'єднатися без точки доступу (тимчасова мережа)

! Стандарт IEEE 802.11a, який використовує діапазон 5 ГГц, та спрощений проект стандарту IEEE 802.11n, який використовує діапазон 2,4 ГГц або 5 ГГц, недоступні у тимчасових мережах.

- 1 Увімкніть перемикач **WIRELESS**.
- 2 Натисніть **Пуск**, **Усі програми** і **VAIO Control Center**.
- 3 Натисніть **Network Connections** і **VAIO Smart Network**.
- 4 Натисніть **Advanced** на правій панелі.



Додаткові відомості щодо програми **VAIO Smart Network** наведено у файлі довідки до програмного забезпечення.

- 5 Натисніть кнопку над або поряд з потрібними безпроводовими функціями.
Переконайтеся, що індикатор **WIRELESS** світиться.
- 6 Натисніть кнопку **Пуск** і виберіть пункт **Панель керування**.
- 7 Клацніть **Перегляд стану мережі та завдань** у розділі **Мережа й Інтернет**.
- 8 Виберіть пункт **Створення підключення або мережі** в лівій області.
Відобразиться вікно **Створення підключення або мережі**.
- 9 Виберіть параметри для визначення налаштувань тимчасової мережі і натисніть кнопку **Далі**.
- 10 Дотримуйтесь інструкцій на екрані.

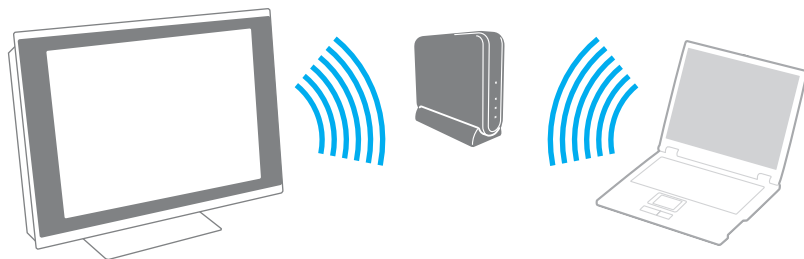
З'єднання за допомогою точки доступу (інфраструктурна мережа)

Інфраструктурна мережа – це мережа, яка поширює наявну проводову локальну мережу на безпроводові пристрої, забезпечуючи точку доступу (не надається). Точка доступу зв'язує безпроводову і проводову локальні мережі і функціонує як центральний контролер для безпроводової локальної мережі. Точка доступу координує передавання й отримання даних від кількох безпроводових пристроїв у межах певного діапазону.

Точка доступу вибере канали, які використовуватимуться в інфраструктурній мережі.



Для отримання відомостей про вибір каналу, який використовуватиметься точкою доступу, зверніться до посібника, що постачається з точкою доступу.



Щоб підключитися до безпроводової мережі

- 1 Переконайтеся, що точку доступу настроєно.
Для отримання додаткових відомостей див. посібник, який постачався з точкою доступу.
- 2 Увімкніть перемикач **WIRELESS**.
- 3 Натисніть **Пуск, Усі програми і VAIO Control Center**.
- 4 Натисніть **Network Connections і VAIO Smart Network**.
- 5 Натисніть **Advanced** на правій панелі.





Додаткові відомості щодо програми **VAIO Smart Network** наведено у файлі довідки до програмного забезпечення.

- 6 Натисніть кнопку над або поряд з потрібними безпроводовими функціями.
Переконайтеся, що індикатор **WIRELESS** світиться.



Обмін даними у безпроводовій локальній мережі (стандарт IEEE 802.11a) за допомогою тільки діапазону 5 ГГц, доступний лише у вибраних моделях, за промовчанням відключений. Щоб включити обмін даними у діапазоні 5 ГГц, потрібно вибрати опцію використання діапазону 5 ГГц або діапазонів 2,4 ГГц і 5 ГГц на вкладці **WLAN** у вікні параметрів **VAIO Smart Network**.

- 7 Натисніть правою кнопкою миші  або  на панелі завдань і виберіть пункт **Підключення до мережі**.
- 8 Виберіть бажану точку доступу та натисніть кнопку **Підключитися**.



Для автентифікації технологій WPA-PSK або WPA2-PSK необхідно ввести парольну фразу. Парольна фраза чутлива до регістру літер і має бути текстовими рядками від 8 до 63 літер завдовжки або рядком з 64 шістнадцяткових символів.

Припинення безпроводового з'єднання

Для припинення безпроводового з'єднання

Натисніть кнопку над або поряд з піктограмою **WLAN** у вікні **VAIO Smart Network**.

! Вимкнення функції безпроводової локальної мережі під час отримання доступу до віддалених документів, файлів або ресурсів може призвести до втрати даних.

Використання функції Bluetooth

Можна встановити безпроводове з'єднання між комп'ютером та іншими пристроями Bluetooth®, наприклад іншим комп'ютером або мобільним телефоном. Між цими пристроями можна передавати дані без проводів на відстань до 10 метрів у відкритому просторі.

Примітки щодо використання функції Bluetooth

- Швидкість передавання даних різниться залежно від таких умов:
 - Перешкоди, наприклад стіни, розташовані між пристроями
 - Відстань між пристроями
 - Матеріал, з якого виготовлено стіни
 - Близькість до мікрохвильових печей і радіотелефонів
 - Вплив радіочастот та інші умови навколишнього середовища
 - Конфігурація пристроїв
 - Тип застосунку
 - Тип операційної системи
 - Одночасне використання функцій безпроводової локальної мережі та Bluetooth на комп'ютері
 - Розмір файла, що передається
- Через обмеження стандарту Bluetooth та внаслідок електромагнітних перешкод у довіллі великі файли під час тривалого передавання можуть іноді пошкоджуватися.
- Усі пристрої Bluetooth мають бути сертифікованими, щоб гарантувати дотримання усіх застосовних вимог до стандарту. Навіть якщо стандартів дотримано, робота, технічні характеристики й операційні процедури окремого пристрою можуть різнитися. Обмін даними може бути неможливим у деяких ситуаціях.

- ❑ Відео та аудіо можуть не синхронізуватися, якщо на комп'ютері відтворювати відео з аудіовиходом із приєднаного пристрою Bluetooth. Таке часто трапляється з технологією Bluetooth і не свідчить про несправність.
- ❑ Смуга пропускання 2,4 ГГц, з якою працюють пристрої Bluetooth або безпроводової локальної мережі, використовується різними пристроями. Пристрої Bluetooth використовують технологію мінімізації впливу інших пристроїв, які використовують хвилі тієї ж довжини. Проте одночасне використання функції Bluetooth і пристроїв безпроводового з'єднання може спричинити виникнення радіоперешкод, а також призвести до зменшення швидкості та відстані зв'язку порівняно зі стандартними значеннями.



Перед використанням функції Bluetooth прочитайте правила експлуатації пристрою Bluetooth.

- ❑ Функція Bluetooth може не працювати з іншими пристроями, залежно від виробника та версії програмного забезпечення, яке використовується виробником.
- ❑ Підключення кількох пристроїв Bluetooth до комп'ютера може призвести до перевантаження каналу і, як наслідок, спричинити погану роботу пристроїв. Таке часто трапляється з технологією Bluetooth і не свідчить про несправність.

Безпека Bluetooth

Безпроводова технологія Bluetooth має функцію автентифікації, що дозволяє вибрати користувача для обміну інформацією. За допомогою функції автентифікації можна запобігти будь-яким анонімним пристроям Bluetooth отримати доступ до вашого комп'ютера.

Після першого з'єднання двох пристроїв Bluetooth слід визначити загальний ключ доступу (пароль, необхідний для автентифікації) для реєстрації обох пристроїв. Після реєстрації пристрою ключ доступу повторно вводити не потрібно.

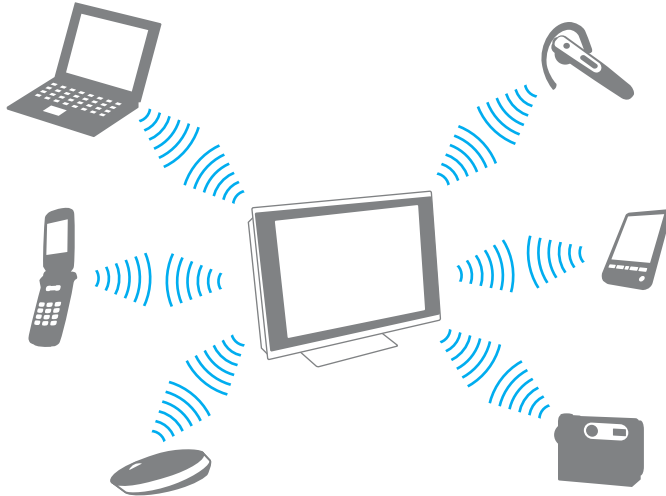


Цей ключ доступу може щоразу бути різним, але має бути однаковим для обох пристроїв.

Для певних пристроїв, наприклад миші, ключ доступу не потребується.

З'єднання з іншим пристроєм Bluetooth

Комп'ютер можна з'єднати із пристроєм Bluetooth, наприклад іншим комп'ютером, мобільним телефоном, PDA, гарнітурою, мишею або цифровою камерою, без використання проводів.



Щоб з'єднатися з іншим пристроєм Bluetooth

Щоб з'єднатися з іншим пристроєм Bluetooth, спершу треба настроїти функцію Bluetooth. Для настроювання та використання функції Bluetooth шукайте інформацію про функції Bluetooth за допомогою програми **Довідка та підтримка Windows**.

- 1 Увімкніть перемикач **WIRELESS**.
- 2 Натисніть **Пуск, Усі програми і VAIO Control Center**.
- 3 Натисніть **Network Connections і VAIO Smart Network**.
- 4 Натисніть **Advanced** на правій панелі.



Додаткові відомості щодо програми **VAIO Smart Network** наведено у файлі довідки до програмного забезпечення.

- 5 Натисніть кнопку поряд з піктограмою **Bluetooth** у вікні **VAIO Smart Network**. Переконайтеся, що індикатор **WIRELESS** світиться.

Припинення з'єднань Bluetooth

Щоб припинити з'єднання Bluetooth

- 1 Відключіть пристрій Bluetooth, що з'єднаний з комп'ютером.
- 2 Натисніть кнопку поряд з піктограмою **Bluetooth** у вікні **VAIO Smart Network**.

Використання периферійних пристроїв

До комп'ютера VAIO можна додати функції, скориставшись різними портами комп'ютера.

- Підключення зовнішніх динаміків або навушників (стор. 99)
- Підключення USB-пристроїв (стор. 100)
- Підключення пристрою i.LINK (стор. 102)

Підключення зовнішніх динаміків або навушників

До комп'ютера можна підключити зовнішні звуковивідні пристрої (не надається), як-от динаміки чи навушники.

Оскільки комп'ютер здатен виводити цифрові сигнали через порт **OPTICAL OUT**, можете під'єднати до нього пристрій S/PDIF, як-от цифрові навушники чи підсилювач аудіо/відеосигналу, і поліпшити якість звуку свого комп'ютера. Детальніше про це дивіться у посібнику, що надається з пристроєм S/PDIF.

! Щоб почути звук з пристрою S/PDIF, під'єданого до порта **OPTICAL OUT**, слід змінити звуковивідний пристрій.
Для отримання додаткових відомостей див. **Як змінити вихідний аудіопристрій?** (стор. 175).

Щоб підключити зовнішні динаміки

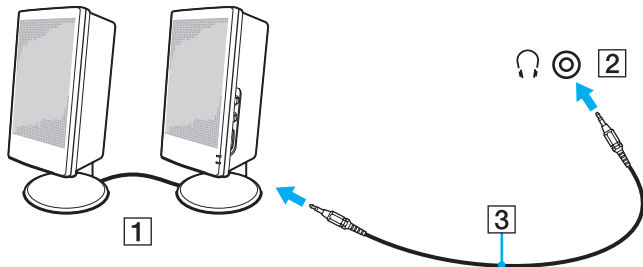


Переконайтеся, що динаміки призначено для використання з комп'ютером.



Перед увімкненням динаміків зменште їхню гучність.

Підключіть зовнішні динаміки (1) до гнізда для навушників (2) за допомогою кабелю динаміка (3) (не надається).

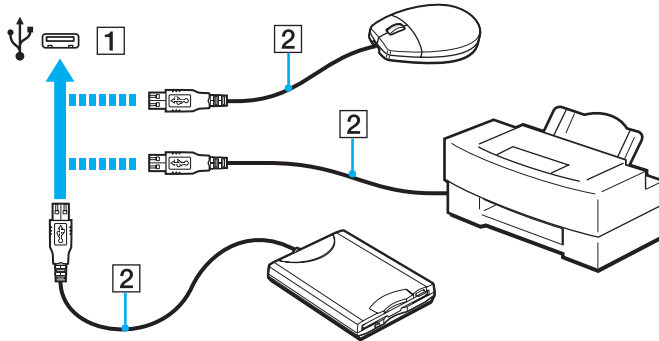


Підключення USB-пристроїв

Можна підключати до комп'ютера пристрої USB (універсальної послідовної шини), як-от мишу, дисковод для гнучких дисків, динамік або принтер.

Щоб підключити USB-пристрій

- 1 Виберіть потрібний порт USB (1).
- 2 Вставте кабель USB-пристрою (2) у порт USB.



Примітки щодо підключення USB-пристроїв

- ❑ Може виникнути необхідність перед використанням USB-пристрою інсталювати відповідний драйвер. Для отримання додаткових відомостей див. посібник, наданий з USB-пристроєм.
- ❑ Для друку документів використовуйте лише USB-принтер, сумісний з вашою версією Windows.
- ❑ Для отримання відомостей про видалення USB-пристрою див. посібник, наданий з пристроєм.
- ❑ Щоб уникнути пошкодження комп'ютера та пристроїв USB, дотримуйтеся таких інструкцій:
 - ❑ Переміщуючи комп'ютер із підключеними пристроями USB, захищайте порти USB від ударів та поштовхів.
 - ❑ Не кладіть комп'ютер у сумку або переносний портфель, якщо до нього підключено пристрої USB.

Підключення пристрою i.LINK

Комп'ютер обладнано портом i.LINK, через який можна підключити пристрій i.LINK, приміром, цифрову відеокамеру.



i.LINK є товарним знаком Sony Corporation і використовується лише для того, щоб вказати, що виріб містить підключення IEEE 1394. Операції підключення i.LINK можуть відрізнятися залежно від програмного застосунку, операційної системи і сумісного пристрою i.LINK. Не всі вироби з підключенням i.LINK можуть з'єднуватися один з одним. Для отримання додаткових відомостей про експлуатаційні характеристики і правильне підключення див. посібник, наданий із сумісним пристроєм i.LINK. Перед підключенням сумісних периферійних пристроїв i.LINK до системи, наприклад дисководу CD-RW або жорсткого диска, перевірте їхню сумісність з операційною системою і необхідні експлуатаційні характеристики.

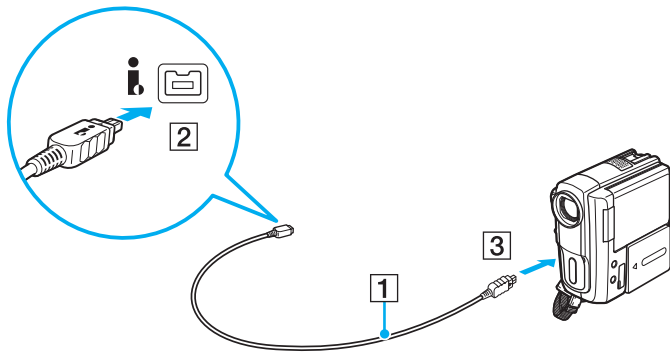
Примітки щодо підключення пристроїв i.LINK


- Порт i.LINK на комп'ютері не забезпечує живленням зовнішній пристрій. Якщо зовнішній пристрій потребує живлення від зовнішнього джерела, обов'язково підключіть його до джерела живлення.
- Порт i.LINK підтримує швидкість передавання даних до 400 мегабіт за секунду. Однак фактична швидкість передавання залежить від швидкості передавання зовнішнього пристрою.
- В деяких країнах або регіонах додатковий кабель i.LINK може бути відсутній.
- Підключення i.LINK до інших сумісних пристроїв не повністю гарантовано.
- Підключення i.LINK може бути недоступно з огляду на використовувані програми, операційну систему і i.LINK-сумісні пристрої. Для отримання додаткових відомостей зверніться до посібника свого програмного забезпечення.
- Перевірте умови роботи і сумісність операційної системи і i.LINK-сумісних периферійних пристроїв ПК (наприклад жорсткого диска або дисковода CD-RW) перед їх підключенням до комп'ютера.

Підключення цифрової відеокамери

Щоб підключити цифрову відеокамеру

Підключіть один кінець кабелю i.LINK (1) (не надається) до порту i.LINK (2) комп'ютера, а інший кінець – до порту DV In/Out (3) цифрової відеокамери.



 Процедура підключення може залежати від використовуваного i.LINK-сумісного пристрою. Для отримання додаткових відомостей див. посібник, наданий з пристроєм.

Під час використання підключення i.LINK не можна отримати доступ до зображень, які зберігаються на картці Memory Stick.

Настроювання комп'ютера VAIO

У цьому розділі коротко описано, як змінити основні настройки комп'ютера VAIO. Поміж іншого, ви дізнаєтесь, як використовувати і змінювати зовнішній вигляд програмного забезпечення і утиліт компанії Sony.

- Настроювання пароля (стор. 105)**
- Використання VAIO Control Center (стор. 110)**
- Використання режиму економії енергії (стор. 111)**

Настроювання пароля

Використовуйте одну з функцій BIOS, щоб встановити пароль.

Якщо пароль встановлено, необхідно ввести пароль після появи логотипу VAIO, щоб увімкнути комп'ютер. Пароль для ввімкнення живлення допомагає захистити ваш комп'ютер від несанкціонованого доступу.

Додавання пароля для ввімкнення живлення

Пароль для ввімкнення живлення використовується для захисту комп'ютера від несанкціонованого доступу.

Є два типи паролів для увімкнення живлення: машинний пароль і пароль користувача. Машинний пароль надається користувачам із правами адміністратора комп'ютера, щоб змінювати всі параметри настройки в екрані настройки BIOS, а також вмикати комп'ютер. Пароль користувача надається звичайним користувачам, щоб дозволити змінювати деякі параметри настройки BIOS, а також вмикати комп'ютер. Щоб встановити пароль користувача, необхідно спочатку встановити машинний пароль.

!

Після встановлення пароля для ввімкнення живлення не можна увімкнути комп'ютер, не ввівши пароль. Не забувайте пароль. Запишіть пароль й зберігайте його в таємниці від інших у безпечному місці.

Якщо забули пароль для увімкнення живлення і потрібна допомога для скидання пароля, з вас буде стягнуто плату за скидання пароля, і, можливо, для цього навіть доведеться відправляти комп'ютер до центру обслуговування.

Щоб додати пароль для ввімкнення живлення (машинний пароль)

- 1 Увімкніть комп'ютер.
- 2 Натисніть клавішу **F2**, коли з'явиться логотип VAIO.
Відобразиться вікно настроювання BIOS. Якщо цього не сталося, перезавантажте комп'ютер і натисніть клавішу **F2** декілька разів, коли відобразиться логотип VAIO.
- 3 За допомогою клавіш **←** або **→** виберіть **Security**, щоб відобразити вкладку **Security**, виберіть **Set Machine Password**, а потім натисніть клавішу **Enter**.
- 4 Двічі введіть пароль на екрані для введення пароля і натисніть клавішу **Enter**.
Пароль має складатися з букв і цифр, а його довжина не може перевищувати 32 символи (включаючи пробіли).
- 5 Виберіть **Password when Power On** на вкладці **Security** і натисніть клавішу **Enter**.
- 6 Змініть настройку з **Disabled** на **Enabled**.
- 7 За допомогою клавіш **←** або **→** виберіть **Exit**, потім **Exit Setup**, а після натисніть клавішу **Enter**.
Коли з'явиться запит на підтвердження, натисніть клавішу **Enter**.

Щоб додати пароль для ввімкнення живлення (пароль користувача)

! Перед встановленням пароля користувача, переконайтесь, що машинний пароль уже встановлено.

- 1 Увімкніть комп'ютер.
- 2 Натисніть клавішу **F2**, коли з'явиться логотип VAIO.
Відобразиться вікно настроювання BIOS. Якщо цього не сталося, перезавантажте комп'ютер і натисніть клавішу **F2** декілька разів, коли відобразиться логотип VAIO.
- 3 Введіть машинний пароль і натисніть клавішу **Enter**.
- 4 За допомогою клавіш **←** або **→** виберіть **Security**, щоб відобразити вкладку **Security**, виберіть **Set User Password**, а потім натисніть клавішу **Enter**.
- 5 Двічі введіть пароль на екрані для введення пароля і натисніть клавішу **Enter**.
Пароль має складатися з букв і цифр, а його довжина не може перевищувати 32 символи (включаючи пробіли).
- 6 За допомогою клавіш **←** або **→** виберіть **Exit**, потім **Exit Setup**, а після натисніть клавішу **Enter**.
Коли з'явиться запит на підтвердження, натисніть клавішу **Enter**.

Змінення і видалення пароля для ввімкнення живлення

Щоб змінити або видалити пароль для ввімкнення живлення (машинний пароль)

- 1 Увімкніть комп'ютер.
- 2 Натисніть клавішу **F2**, коли з'явиться логотип VAIO.
Відобразиться вікно настроювання BIOS. Якщо цього не сталося, перезавантажте комп'ютер і натисніть клавішу **F2** декілька разів, коли відобразиться логотип VAIO.
- 3 Введіть машинний пароль і натисніть клавішу **Enter**.
- 4 За допомогою клавіш **←** або **→** виберіть **Security**, щоб відобразити вкладку **Security**, виберіть **Set Machine Password**, а потім натисніть клавішу **Enter**.
- 5 На екрані введення пароля один раз введіть поточний пароль і двічі новий пароль, а потім натисніть клавішу **Enter**.
Щоб видалити пароль, залиште поля **Enter New Password** і **Confirm New Password** пустими і натисніть клавішу **Enter**.
- 6 За допомогою клавіш **←** або **→** виберіть **Exit**, потім **Exit Setup**, а після натисніть клавішу **Enter**.
Коли з'явиться запит на підтвердження, натисніть клавішу **Enter**.

Щоб змінити або видалити пароль для ввімкнення живлення (пароль користувача)

- 1 Увімкніть комп'ютер.
- 2 Натисніть клавішу **F2**, коли з'явиться логотип VAIO.
Відобразиться вікно настроювання BIOS. Якщо цього не сталося, перезавантажте комп'ютер і натисніть клавішу **F2** декілька разів, коли відобразиться логотип VAIO.
- 3 Введіть пароль користувача і натисніть клавішу **Enter**.
- 4 За допомогою клавіш **←** або **→** виберіть **Security**, щоб відобразити вкладку **Security**, виберіть **Set User Password**, а потім натисніть клавішу **Enter**.
- 5 На екрані введення пароля один раз введіть поточний пароль і двічі новий пароль, а потім натисніть клавішу **Enter**.
Щоб видалити пароль, залиште поля **Enter New Password** і **Confirm New Password** пустими і натисніть клавішу **Enter**.
- 6 За допомогою клавіш **←** або **→** виберіть **Exit**, потім **Exit Setup**, а після натисніть клавішу **Enter**.
Коли з'явиться запит на підтвердження, натисніть клавішу **Enter**.

Використання VAIO Control Center

Утиліта **VAIO Control Center** дозволяє звертатися до системної інформації і визначати параметри для поведінки системи.

Щоб використовувати програму VAIO Control Center

- 1 Натисніть **Пуск, Усі програми і VAIO Control Center**.
- 2 Виберіть потрібний об'єкт керування і змініть настройки.
- 3 Після закінчення натисніть кнопку **ОК**.
Настройки потрібного об'єкта змінено.



Для отримання додаткових відомостей щодо кожного параметра, див. файл довідки програмного забезпечення **VAIO Control Center**.

Деякі з елементів керування буде приховано, якщо відкрити програму **VAIO Control Center** з правами звичайного користувача.

Зміна стандартної поведінки індикатора логотипу SONY

Індикатор логотипу **SONY** горить, коли комп'ютер увімкнено. Можна змінити стандартну поведінку індикатора, щоб він не світився, виконавши наступні кроки:

- 1 Натисніть **Пуск, Усі програми і VAIO Control Center**.
- 2 Натисніть **Display** та **Logo Lamp Control**.
- 3 Дотримуйтесь інструкцій на екрані.



Ви не можете змінити цей параметр для входу HDMI. Процедура зміни настройок описана у розділі **Використання екранного меню** (стор. 67).

Використання режиму економії енергії

Окрім нормального робочого режиму, комп'ютер має окремий режим економії енергії, який називається сплячим режимом.

Використання нормального режиму

Це нормальний стан комп'ютера під час використання. В цьому режимі світиться зелений індикатор живлення.

Використання сплячого режиму

Сплячий режим вимикає РК екран та перемикає вбудовані пристрої збереження даних та ЦП в режим низького споживання енергії. У цьому режимі світиться оранжевий індикатор живлення.

!
Вимкніть комп'ютер, якщо він не буде використовуватися протягом тривалого періоду часу.

Щоб увімкнути сплячий режим

Натисніть кнопку **Пуск**, клацніть стрілку поряд із кнопкою **Блокувати** і виберіть **Сплячий режим**.



Щоб увімкнути сплячий режим у інший спосіб, натисніть кнопку сплячого режиму на безпроводовій клавіатурі, або на пульті дистанційного керування.

Коли комп'ютер перебуває в сплячому режимі, вставити диск не можна.

Щоб повернутися до нормального режиму

- Натисніть будь-яку кнопку на безпроводовій клавіатурі або кнопку сплячого режиму на пульті дистанційного керування.
- Натисніть кнопку живлення комп'ютера.

!
Переконайтесь, що батареї на вашій безпроводовій клавіатурі і пульті дистанційного керування правильно вставлені і не розряджені.

Якщо натиснути й утримувати кнопку живлення довше чотирьох секунд, комп'ютер вимкнеться автоматично. Всі дані, які не було збережено, буде втрачено.

Якщо комп'ютер не використовується протягом певного періоду часу, він перейде у сплячий режим. Щоб змінити це, можна змінити настройки сплячого режиму.

Щоб змінити настройки сплячого режиму

- 1 Натисніть кнопку **Пуск**, виберіть **Панель керування, Устаткування та звук і Параметри електроживлення**.
- 2 У поточному плані живлення натисніть **Змінити настройки плану**.
- 3 Змініть час переходу комп'ютера у сплячий режим та натисніть **Зберегти зміни**.

Оновлення комп'ютера VAIO

У комп'ютері VAIO і модулях пам'яті застосовуються компоненти високої точності і технологія електронних рознімів. Щоб уникнути скасування гарантії протягом гарантійного періоду для виробу, рекомендовано дотримуватися поданих нижче порад.

- Щоб встановити новий модуль пам'яті, звертайтеся до дилера.
- Не встановлюйте його самостійно, якщо ви не знайомі з процесом оновлення пам'яті в комп'ютері.
- Не торкайтеся рознімів та не відкривайте кришку відсіку модуля пам'яті.

Зверніться до VAIO-Link, якщо потрібна допомога.



Тип модуля та обсяг пам'яті, встановленої на вашому комп'ютері, залежать від того, яку модель ви придбали. Щоб дізнатися про конфігурацію вашого комп'ютера, дивіться технічні характеристики.

- Додавання і видалення пам'яті (стор. 115)**
- Додавання жорсткого диску (стор. 122)**

Додавання і видалення пам'яті

Якщо хочете поліпшити функційність свого комп'ютера, можна збільшити обсяг пам'яті, встановивши додаткові модулі пам'яті. Перед оновленням пам'яті комп'ютера прочитайте примітки та опис процедур на наступних сторінках.

Примітки щодо додавання або видалення модулів пам'яті

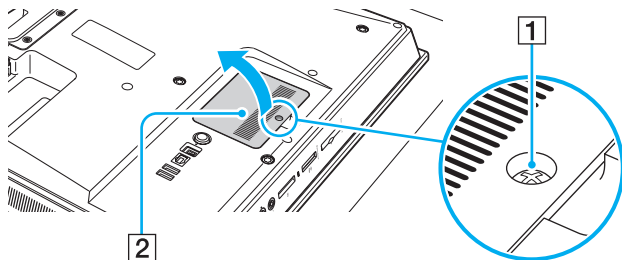
- Будьте уважні під час заміни пам'яті. Невірне встановлення модулів пам'яті може призвести до пошкодження системи. Таке пошкодження може позбавити гарантії, що надається виробником.
- Використовуйте лише ті модулі пам'яті, які сумісні з вашим комп'ютером. Якщо модуль пам'яті не визначається комп'ютером або оперативна система Windows стає нестабільною, зверніться до дилера або виробника модуля пам'яті.
- Електростатичний розряд (ЕР) може пошкодити електронні компоненти. Перш ніж розпочати операції з модулем пам'яті, забезпечте дотримання поданих нижче вказівок:
 - Описані у цьому документі процедури передбачають, що користувач знайомий з основною термінологією, яка пов'язана з персональними комп'ютерами, практичними питаннями безпеки і обов'язковими вимогами щодо сумісності для використання і модифікації електронного обладнання.
 - Перед тим, як зніматимете з комп'ютера будь-яку кришку або панель, вимкніть комп'ютер і від'єднайте від нього шнур живлення і всі телекомунікаційні з'єднання, мережі або модеми. Якщо цього не зробити, в результаті може статися травмування людини або пошкодження обладнання.
 - Електростатичний розряд (ЕР) може пошкодити модуль пам'яті і інші компоненти. Встановлюйте модуль пам'яті лише на робочому місці, яке обладнано апаратурою для нейтралізації електростатичного розряду. Якщо таке робоче місце недоступне, не працюйте в приміщеннях з килимами на підлозі і не використовуйте матеріали, які створюють або зберігають статичну електрику (наприклад целофанові обгортки). Під час виконання цієї процедури заземліть себе, зберігаючи контакт з нефарбованою металевією частиною корпусу.
 - Не відкривайте пакет модуля пам'яті до того, як повністю підготуєтесь до заміни модуля. Пакет захищає модуль від ЕР.

- Використовуйте спеціальний пакет, наданий разом з модулем пам'яті, або загортайте модуль в алюмінієву фольгу, щоб захистити його від електростатичного розряду.
- Потрапляння будь-якої рідини, сторонніх речовин або об'єктів до гнізд модуля пам'яті або до інших внутрішніх компонентів вашого комп'ютера призведе до пошкодження комп'ютера і жодні витрати на його ремонт не будуть забезпечені гарантією.
- Не розміщуйте модуль пам'яті в місцях, які зазнають дії:
 - Джерел тепла, таких як батареї опалення або повітроводи
 - Прямого сонячного проміння
 - Надмірної кількості пилу
 - Механічної вібрації або ударів
 - Сильних магнітів або неекранованих динаміків
 - Навколишньої температури вище 35 °C або нижче 5 °C
 - Високої вологості
- Уважно поведіться з модулем пам'яті. Щоб уникнути травм рук і пальців, не торкайтеся країв компонентів і плат всередині комп'ютера.

Виймання і встановлення модуля пам'яті

Щоб змінити або додати модуль пам'яті

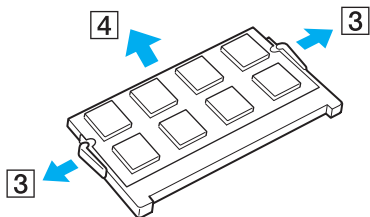
- 1 Вимкніть комп'ютер, вимкніть та відключіть усі периферійні пристрої від доступних портів та гнізд.
- 2 Зніміть кришку задньої панелі комп'ютера.
Опис процедури див. у розділі **Зняття та встановлення кришок (стор. 16)**.
- 3 Від'єднайте адаптер змінного струму та решту периферійних пристроїв.
- 4 Почекайте з годинку, доки комп'ютер охолоне.
- 5 Викрутіть гвинт (1) та зніміть кришку відсіку модуля пам'яті (2).



- 6 Доторкніться до металевого предмету, щоб розрядити статичну електрику.

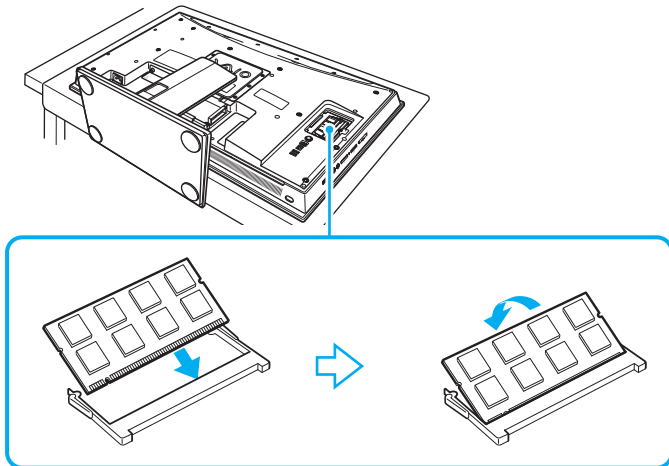
7 Видаліть наразі встановлені модулі пам'яті таким чином:

- Потягніть замикачі в напрямках, які показано стрілочками (3). Модуль пам'яті буде від'єднано.
- Переконайтеся, що модуль пам'яті нахилений однією стороною вгору, а потім потягніть його в напрямку, який показано стрілочкою (4).



8 Вийміть новий модуль пам'яті з пакету.

- 9 Помістіть модуль пам'яті в гніздо модуля пам'яті і натисніть до тих пір, доки він не клацне на місці.



! Не торкайтеся будь-яких інших компонентів на материнській платі.

Якщо вставлятимете тільки один модуль пам'яті, вставляйте його у найнижчий слот.

Обов'язково вставте край розніму модуля пам'яті у гніздо, вирівнявши паз на модулі з маленьким виступом у відкритому гнізді. Вставляючи у слот, не докладайте зусиль до модуля пам'яті, щоб його не пошкодити. Погляньте, чи в правильному напрямку його вставляєте.

- 10 Помістіть кришку відсіку модуля пам'яті назад на місце та прикрутіть гвинт.
- 11 Приєднайте шнур живлення та периферійні пристрої, які були від'єднані під час виконання пункту 3.
- 12 Встановіть кришку задньої панелі комп'ютера.
Опис процедури див. у розділі **Зняття та встановлення кришок (стор. 16)**.
- 13 Підключіть комп'ютер та периферійні пристрої до джерела електроенергії.
- 14 Увімкніть усі периферійні пристрої, а потім комп'ютер.

Перегляд обсягу пам'яті

Щоб переглянути обсяг пам'яті

- 1 Увімкніть комп'ютер.
- 2 Натисніть **Пуск, Усі програми і VAIO Control Center**.
- 3 Натисніть **System Information і System Information**.

Ви можете переглянути обсяг системної пам'яті на правій панелі. Якщо додаткова пам'ять не з'являється, повторіть увесь процес інсталяції і перезапустіть комп'ютер.

Додавання жорсткого диску

Ваш комп'ютер має відсік **HARD DISK DRIVE ACCESS BAY** для розміщення додаткового 3,5-дюймового жорсткого диска.

Перед встановленням твердого диска у комп'ютер перегляньте інформацію виробника, що надається.

! Деякі тверді диски несумісні з цим комп'ютером. Дізнайтеся у виробника твердого диска, чи сумісний він з комп'ютерами VAIO.

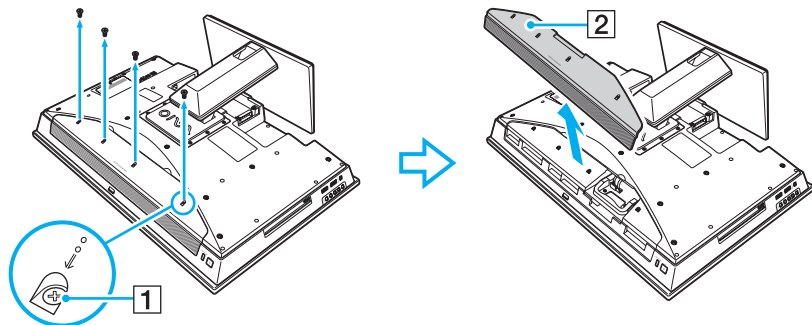
Від'єднайте комп'ютер і периферійні пристрої від мережі живлення перед встановленням або зняттям жорсткого диска. Встановлення або зняття жорсткого диска, якщо комп'ютер підключений до мережі живлення, може призвести до пошкодження комп'ютера, периферійних пристроїв або жорсткого диска.

Допомогу щодо встановлення жорсткого диска можна отримати, якщо звернутися у VAIO-Link.

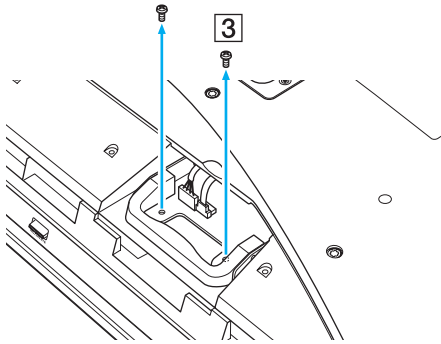
Встановлення додаткового жорсткого диска

Щоб встановити додатковий жорсткий диск

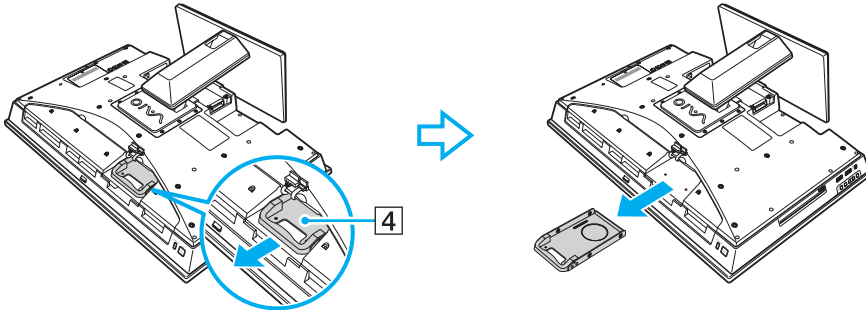
- 1 Вимкніть комп'ютер, вимкніть та відключіть усі периферійні пристрої від доступних портів та гнізд.
- 2 Зніміть кришку задньої панелі комп'ютера.
Опис процедури див. у розділі **Зняття та встановлення кришок (стор. 16)**.
- 3 Від'єднайте адаптер змінного струму та решту периферійних пристроїв.
- 4 Почекайте з годинку, доки комп'ютер охолоне.
- 5 Викрутіть чотири гвинти (1) та зніміть кришку **HARD DISK DRIVE ACCESS BAY** (2).



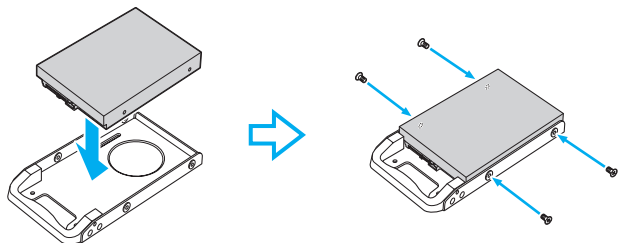
- 6 Викрутіть два гвинти (3), що кріплять тримач твердого диска.



- 7 Витягніть тримач твердого диска (4) **HARD DISK DRIVE ACCESS BAY** та відкладіть його вбік.

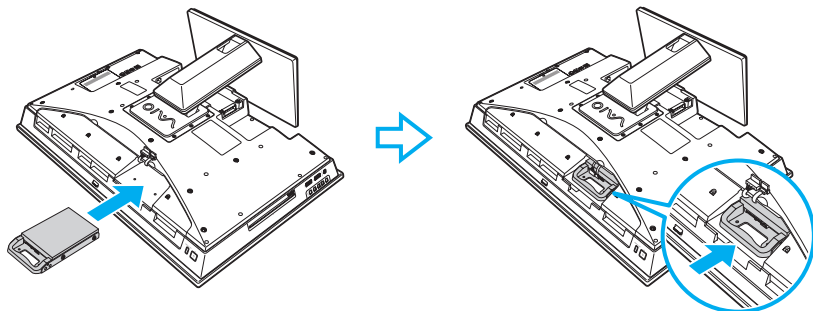


- 8 Помістіть новий твердий диск у тримач диска і сумістіть отвори на кожному боці тримача диска.
- 9 Закріпіть диск у кріпленні диска за допомогою гвинтів у отворах на кожному боці кріплення диску.



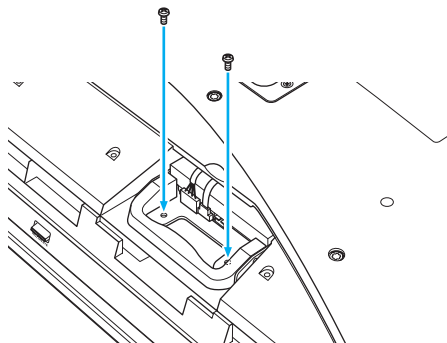
! Потрібні гвинти постачаються разом з новим твердим диском. Прикручуючи привід диска до тримача приводу, не затягуйте гвинти надто сильно.

- 10 Засуньте тримач диска у відсік твердогооо диска до фіксації його на місці та закріпіть гвинтами.



- 11 Під'єднайте кабель живлення та кабель передачі даних інтерфейсу Serial ATA.

- 12 Затягніть гвинти, щоб закріпити тримач диска.



- 13 Поставте кришку відсіку жорсткого диска назад на місце та прикрутіть гвинтами.
- 14 Приєднайте шнур живлення та периферійні пристрої, які були від'єднані під час виконання пункту 3.
- 15 Встановіть кришку задньої панелі комп'ютера.
Опис процедури див. у розділі **Зняття та встановлення кришок (стор. 16)**.
- 16 Підключіть комп'ютер та периферійні пристрої до джерела електроенергії.
- 17 Увімкніть усі периферійні пристрої, а потім комп'ютер.

Визначення додаткового місця на жорсткому диску

Після встановлення нового жорсткого диска необхідно налаштувати його як розширений розділ у форматі файлової системи Windows NT (NTFS).

Щоб визначити додаткове місце на жорсткому диску

- 1 Увійдіть до Windows як користувач із правами адміністратора.
- 2 Натисніть **Пуск**, натисніть правою кнопкою **Комп'ютер** і виберіть **Керування**. Відобразиться вікно **Керування комп'ютером**.
- 3 З папки справа виберіть **Керування дисками** у розділі **Запам'ятовуючі пристрої**.
- 4 Натисніть правою кнопкою миші на новому встановленому неформатованому твердому диску (мітка диска позначена червоним кольором) і виберіть **Ініціювати диск**.
- 5 Натисніть для виділення місця на диску.
- 6 Клацніть правою кнопкою миші у цій області і виберіть **Новий розділ**. З'явиться вікно майстра **Новий розділ**.
- 7 Дотримуйтеся інструкцій на екрані, щоб завершити цю процедуру.

Операційна система Windows Vista розпізнає новий твердий диск і створить на ньому файлову систему NTFS.

Заходи безпеки

У цій частині наведено інструкції з безпеки і заходи безпеки, завдяки яким можна захистити свій комп'ютер VAIO від можливого пошкодження.

- Поводження з РК екраном (стор. 129)
- Використання джерела живлення (стор. 130)
- Поводження з комп'ютером (стор. 131)
- Використання вбудованої камери (стор. 134)
- Поводження з дисками (стор. 135)
- Використання навушників (стор. 138)
- Використання Memory Stick (стор. 139)
- Використання вбудованого пристрою зберігання даних (стор. 140)

Поводження з РК екраном

- ❑ Не залишайте РК екран таким чином, щоб на нього попадало сонячне проміння. Це може пошкодити РК екран. Будьте уважними, коли користуєтесь комп'ютером біля вікна.
- ❑ Не дряпайте поверхню РК-екрану і не тисніть на нього. Це може спричинити несправності.
- ❑ Використання комп'ютера в умовах низької температури може призвести до залишкових зображень на РК екрані. Це не є несправністю. Коли комп'ютер повернеться до нормальної температури, екран повернеться до нормального стану.
- ❑ Залишкове зображення може з'явитися на РК екрані, якщо одне й те саме зображення відображається протягом довгого періоду часу. Через деякий час залишкове зображення зникає. Для уникнення появи залишкового зображення можна користуватися заставкою.
- ❑ Під час роботи РК екран стає теплим. Це нормальне явище, яке не свідчить про несправність.
- ❑ РК екран виготовлено з використанням високоточної технології. Однак можна побачити маленькі чорні цятки та/або яскраві цятки (червоні, сині або зелені), які постійно відображаються на РК екрані. Це нормальний результат, що виник в процесі виробництва й не означає несправності.
- ❑ Бережіть РК екран від тертя. Воно може пошкодити РК екран. Користуйтеся м'якою, сухою тканиною для чищення поверхні РК-екрану.
- ❑ Не змінюйте настройку орієнтації РК екрана у вікні **Параметри планшетного ПК**, навіть коли для вибору доступні й інші параметри, бо це може зробити роботу комп'ютера нестабільною. Sony не бере на себе відповідальності за будь-які порушення в роботі, що виникли в результаті таких настройок.

Використання джерела живлення



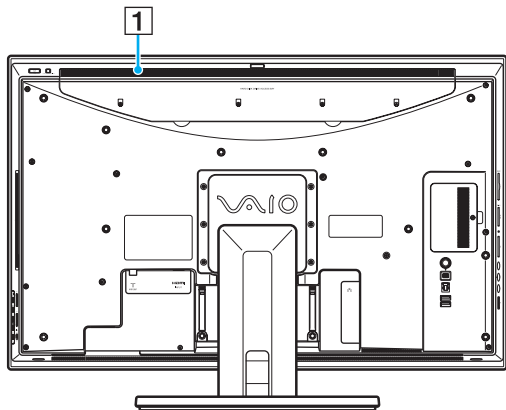
Щоб дізнатися про конфігурацію вашого комп'ютера, дивіться технічні характеристики.

- Не використовуйте розетку змінного струму разом з іншим енергоємним обладнанням, наприклад копіювальним апаратом або знищувачем документів.
- Можна придбати розгалужувач живлення зі стабілізатором напруги. Цей пристрій допомагає уникнути пошкодження комп'ютера в результаті раптових стрибків напруги, наприклад під час електричної бурі.
- Не розміщуйте важкі предмети на шнурі живлення.
- Щоб від'єднати шнур, потягніть його за штепсель. Ніколи не тягніть за сам шнур.
- Відключіть свій комп'ютер з розетки змінного струму, якщо використання комп'ютера протягом довгого часу не передбачається.
- Переконайтеся, що дістанетесь до розетки змінного струму легко.
- Використовуйте шнур живлення, який входить до комплекту постачання, або автентичні вироби Sony. Не використовуйте ніяких інших шнурів живлення, бо це може призвести до несправності.

Поводження з комп'ютером

- Чистите корпус м'якою тканиною сухою або трошки зволоженою із слабким розчином мийного засобу. Не використовуйте ніяких видів абразивних подушечок або паст або таких розчинників, як спирт або бензин, оскільки це може пошкодити зовнішнє покриття комп'ютера.
- Якщо на комп'ютер впав твердий предмет або розлилася будь-яка рідина, завершіть роботу комп'ютера, а потім відключіть його від розетки. Комп'ютер може потребувати перевірки кваліфікованим фахівцем перед відновленням роботи.
- Не впускайте комп'ютер.
- Не розташовуйте свій комп'ютер у місцях, які зазнають впливу:
 - Джерел тепла, наприклад батарей опалення або повітроводів
 - Прямого сонячного проміння
 - Надмірної кількості пилу
 - Вологи або дощу
 - Механічної вібрації або ударів
 - Сильних магнітів або неекранованих динаміків
 - Навколишньої температури вище 35 °C або нижче 5 °C
 - Високої вологості
- Не розміщуйте електронне обладнання біля комп'ютера. Електромагнітне поле обладнання може призвести до порушень у роботі комп'ютера.
- При використанні ставте комп'ютер на тверду, стійку поверхню.
- Не розміщуйте комп'ютер поблизу від штор, оскільки це може заблокувати вентиляційні отвори.

- ❑ Перед тим, як взяти комп'ютер руками, дайте йому охолонути. Задня панель комп'ютера може бути дуже гарячою навколо вентиляційного отвору (1).



- ❑ Ваш комп'ютер використовує високочастотні радіосигнали й може спричинити перешкоди для прийому радіо або телебачення. Якщо це сталося, розмістіть комп'ютер на достатній відстані від приймача.
- ❑ Використовуйте лише обумовлене периферійне обладнання і з'єднувальні кабелі. В іншому разі можуть виникнути проблеми.
- ❑ Не використовуйте надрізані або пошкоджені з'єднувальні кабелі.
- ❑ Якщо комп'ютер перенести безпосередньо з холодного місця до теплого, всередині комп'ютера може конденсуватися волога. У такому випадку почекайте як мінімум одну годину перед тим, як увімкнути комп'ютер. Якщо виникають якісь проблеми, відключіть комп'ютер від розетки і зверніться до VAIO-Link.
- ❑ Перед очисткою комп'ютера переконайтеся, що шнур живлення від'єднано.
- ❑ Щоб уникнути втрат даних у разі ушкодження комп'ютера, регулярно робіть резервні копії своїх даних.

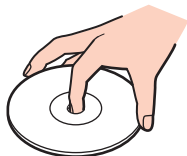
- ❑ Не беріться за підставку, щоб підняти комп'ютер, бо підставка може зламатися, призвівши до падіння головного блоку, що пошкодить комп'ютер чи травмує вас.
- ❑ Для піднімання чи переміщення комп'ютера обома руками візьміться за нижні кути головного блоку ззаду комп'ютера, щоб не пошкодити РК екран. Якщо тримати комп'ютер передньою поверхнею до себе, можна подряпати РК екран пряжкою ременя.

Використання вбудованої камери

- ❑ Не торкайтеся захисного шару вбудованої камери **MOTION EYE**, оскільки це може створити подряпини на цьому шарі й ці подряпини з'являться на зроблених знімках.
- ❑ Не допускайте потрапляння прямого сонячного проміння на лінзи вбудованої камери **MOTION EYE** без огляду на режим живлення комп'ютера, бо це може призвести до несправності камери.
- ❑ Вбудована камера **MOTION EYE** вимикається в той час, коли відео або статичні зображення імпортуються з i.LINK-сумісного пристрою, приєднаного до порту i.LINK.
- ❑ Чистіть захисний шар вбудованої камери **MOTION EYE** за допомогою щітки з піддувом або м'якої щіточки. Якщо захисний шар дуже брудний, почистіть його м'якою, сухою тканиною. Не надто тріть захисний шар, бо він дуже чутливий до застосування натиску.

Поводження з дисками

- ❑ Відбитки пальців і пил на поверхні диска можуть призвести до помилок у зчитуванні. Завжди тримайте диски за їх краї і центральний отвір, як це показано нижче:



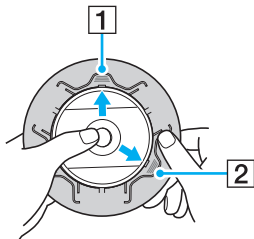
- ❑ Належний догляд за дисками необхідний для їх тривалої надійності. Не використовуйте розчинники (такі як бензин, розріджувач, спирт, засоби для очищення, які можна придбати, або антистатичний аерозоль), які можуть пошкодити диск.
- ❑ Щоб здійснити правильну чистку, тримайте диск за краї і використовуйте м'яку тканину для витирання, починаючи від центру.
- ❑ Якщо диск сильно забруднений, намочіть м'яку тканину водою, старанно її викрутіть, а потім витріть нею поверхню диска, починаючи з середини. Витріть залишки вологи за допомогою сухої, м'якої тканини.
- ❑ Ніколи не приклеюйте наклейки на диск. Це вплине на використання диска і може спричинити непоправну шкоду.

- Разом з комп'ютером поставляється спеціально розроблений адаптер для дисків діаметром 8 см.

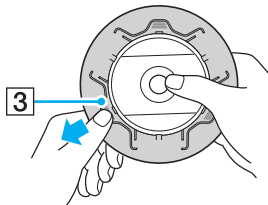


Для приєднання диска діаметром 8 см до адаптера

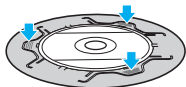
- 1 Поверніть диск наклейкою догори і приєднайте до адаптера (стороною з логотипом VAIO догори), потягнувши кожний з виступів (1) і (2) назовні.



- 2 Потягніть виступ (3) назовні і надійно тримайте диск з адаптером.



- 3 Натисніть на виступи (вказані стрілками нижче) і тоді переконайтеся, що диск вирівняний з поверхнею адаптера.



Примітки щодо використання адаптера диска діаметром 8 см

- Обов'язково використовуйте адаптер при використанні дисків діаметром 8 см на комп'ютері. Використання дисків без цього або іншого адаптера вказаного типу може призвести до відмови розпізнавання диска, застрягнення диска, пошкодження диска або комп'ютера.
- Якщо диск діаметром 8 см не використовується, вийміть його з адаптеру. Перебування диска в адаптері може призвести до деформації диска.
- Не піддавайте адаптер дії високої температури, це може призвести до його деформації. Використання деформованого адаптера для дисків діаметром 8 см може призвести до відмови розпізнавання диска, застрягнення диска, пошкодження диска або комп'ютера.
- Не всі типи дисків діаметром 8 см можуть встановлюватися у адаптер.

Використання навушників

Запобігання травмуванню слуху. Уникайте прослуховування навушників на високій гучності. Спеціалісти зі слуху не радять відтворювати звук постійно, голосно й протягом тривалого періоду часу. Якщо ви відчуваєте, що у вас дзвенить у вухах, зменште гучність або припиніть використання.

Використання Memory Stick

- Не торкайтесь роз'єма Memory Stick пальцями чи металевими предметами.
- Використовуйте лише ту наклейку, яка входила до комплекту Memory Stick як наклейка.
- Не згинайте, не упускайте і не піддавайте дії негоди Memory Stick.
- Не розбирайте й не видозмінюйте Memory Stick.
- Не допускайте зволоження картки Memory Stick.
- Не використовуйте й не зберігайте картку Memory Stick у місцях, які зазнають дії:
 - Статичної електрики
 - Електричного шуму
 - Дуже високих температур, наприклад у припаркованій на сонці машині
 - Прямого сонячного проміння
 - Високої вологості
 - Їдких речовин
- Використовуйте футляр зберігання, який входить до комплекту постачання Memory Stick.
- Обов'язково зробіть резервні копії важливих даних.
- Зберігайте картку і адаптери Memory Stick у недоступних для дітей місцях. Є ризик того, що вони проковтнуть їх.
- Користуючись Memory Stick Duo, не застосовуйте гострі ручки, щоб написати на наклейці, яка приклеєна до Memory Stick Duo. Дія тиску на носій може пошкодити внутрішні компоненти.

Використання вбудованого пристрою зберігання даних

Вбудований пристрій зберігання даних (жорсткий або напівпровідниковий диск) має велику щільність зберігання й виконує зчитування і запис даних за короткий час. Але при неналежному користуванні його можна легко пошкодити. Якщо вбудований пристрій зберігання даних пошкоджено, дані відновити неможливо. Щоб запобігти втрачання даних, слід виявляти обережність при користуванні комп'ютером.



Функції та параметри, описані в цьому розділі, можуть відрізнятися від функцій та параметрів, доступних у вашому комп'ютері.

Щоб дізнатися про конфігурацію вашого комп'ютера, дивіться технічні характеристики.

Щоб уникнути пошкодження жорсткого диска

- Не піддавайте свій комп'ютер раптовим рухам.
- Зберігайте свій комп'ютер подалі від магнітів.
- Не розташовуйте свій комп'ютер у місцях, в яких діє механічна вібрація, а також у нестабільному положенні.
- Не переміщуйте комп'ютер увімкнутим.
- Не вимикайте або не перезавантажуйте комп'ютер у той час, коли дані записуються на жорсткий диск або зчитуються з нього.
- Не використовуйте свій комп'ютер у місцях, які зазнають сильних температурних змін.
- Не виймайте жорсткий диск з комп'ютера.

Щоб уникнути пошкодження напівпровідникового диска

- Не вимикайте або не перезавантажуйте комп'ютер у той час, коли дані записуються на напівпровідниковий диск або зчитуються з нього.
- Не виймайте напівпровідниковий диск з комп'ютера.

Виправлення неполадок

У цьому розділі описано, як розв'язати поширені проблеми, з якими можна зіштовхнутись під час використання комп'ютера VAIO. Багато проблем усуваються легко. Спробуйте скористатися цими порадами, перш ніж звертатись до VAIO-Link.



Функції та параметри, описані в цьому розділі, можуть відрізнятися від функцій та параметрів, доступних у вашому комп'ютері.

- Комп'ютер (стор. 143)**
- Безпека системи (стор. 149)**
- Вбудована камера (стор. 150)**
- Мережа (стор. 152)**
- Технологія Bluetooth (стор. 157)**
- Оптичні диски (стор. 160)**
- Дисплей (стор. 164)**
- Друк (стор. 166)**
- Мікрофон (стор. 167)**
- Миша (стор. 168)**
- Динаміки (стор. 170)**
- Сенсорна панель (стор. 171)**
- Клавіатура (стор. 172)**
- Дискети (стор. 174)**
- Аудіо/відео (стор. 175)**


- Вхід HDMI (стор. 178)**
- Картка пам'яті Memory Stick (стор. 180)**
- Периферійні пристрої (стор. 181)**

Комп'ютер

Що робити, якщо комп'ютер не запускається?

- Переконайтеся, що комп'ютер надійно підключено до джерела струму, увімкнено, а індикатор живлення показує, що живлення подано.
- Відключіть усі підключені пристрої USB (якщо такі є) та перезапустіть комп'ютер.
- Видаліть усі додаткові модулі пам'яті, які ви, можливо, встановили після придбання, та перезапустіть комп'ютер.
- Якщо комп'ютер підключено до подовжувача або до безперебійного джерела живлення (БДЖ), переконайтеся, що подовжувач або БДЖ підключено до джерела живлення і увімкнено.
- Якщо оранжевий індикатор **DISPLAY OFF** світиться, натисніть кнопку **DISPLAY OFF**.
- Переконайтеся, що елементи керування яскравістю та контрастністю відрегульовано правильно.
- Переконайтеся, що вибрано вхід комп'ютера. Для зміни входу дисплея натисніть кнопку **HDMI SELECT** справа на комп'ютері.
- Від'єднайте шнур живлення. Зачекайте 3–5 хвилин. Приєднайте шнур живлення знову і натисніть кнопку живлення, щоб увімкнути комп'ютер.
- Конденсування вологи може спричинити несправність комп'ютера. У такому випадку не використовуйте комп'ютер принаймні годину.
- Перевірте, чи використовуєте шнур живлення, який надала Sony. Для своєї безпеки використовуйте тільки оригінальний шнур живлення від Sony, який постачається в комплекті з комп'ютером VAIO.
- Переконайтеся, що комп'ютер не знаходиться у сплячому режимі, для цього натисніть кнопку живлення комп'ютера або кнопку сплячого режиму на безпроводовій клавіатурі або на пульті дистанційного керування. Якщо натиснути й утримувати кнопку живлення довше чотирьох секунд, комп'ютер вимкнеться автоматично.

Що робити, якщо зелений індикатор живлення світиться, але екран залишається пустим?

- Якщо оранжевий індикатор **DISPLAY OFF** світиться, натисніть кнопку **DISPLAY OFF**.
- Переконайтеся, що вибрано вхід комп'ютера. Для зміни входу дисплея натисніть кнопку **HDMI SELECT** справа на комп'ютері.
- Натисніть кілька разів клавіші **Alt+F4**, щоб закрити вікно застосунку. Можливо, виникла помилка застосунку.
- Натисніть клавіші **Ctrl+Alt+Delete**, натисніть стрілку  поряд із кнопкою **Завершення роботи** і виберіть **Перезапустити**.
- Натисніть кнопку живлення і утримуйте її не менше чотирьох секунд для завершення роботи комп'ютера. Від'єднайте шнур живлення і не використовуйте комп'ютер хвилин п'ять. Потім приєднайте шнур живлення та знову увімкніть комп'ютер.

!
Переконайтесь, що батареї на вашій безпроводовій клавіатурі і пульті дистанційного керування правильно вставлені і не розряджені.

Вимкнення комп'ютер за допомогою кнопки живлення або клавіш **Ctrl+Alt+Delete** може призвести до втрати даних, які не були збережені.

Що робити, якщо комп'ютер або програмне забезпечення не відповідає?

- Якщо комп'ютер не відповідає під час роботи програмного застосунку, натисніть клавіші **Alt+F4**, щоб закрити вікно застосунку.
- Якщо клавіші **Alt+F4** не працюють, натисніть кнопку **Пуск**, натисніть стрілку поряд із кнопкою **Блокувати** і виберіть **Завершення роботи**, щоб вимкнути комп'ютер.
- Якщо комп'ютер не вимикається, натисніть клавіші **Ctrl+Alt+Delete**, натисніть стрілку поряд із кнопкою **Завершення роботи** і виберіть **Завершення роботи**.
Якщо відобразиться вікно **Безпека Windows**, натисніть **Завершення роботи**.
- Якщо комп'ютер все ще не вимикається, натисніть і потримайте кнопку живлення, доки комп'ютер не вимкнеться.
!
Вимикайте комп'ютер за допомогою клавіш **Ctrl+Alt+Delete**, бо натискання кнопки живлення може привести до втрати даних, які не було збережено.
- Від'єднайте шнур живлення. Зачекайте 3–5 хвилин. Приєднайте шнур живлення знову і натисніть кнопку живлення, щоб увімкнути комп'ютер.
- Спробуйте переінстальювати програмне забезпечення.
- Зверніться по технічну підтримку до виробника програмного забезпечення або до відповідного постачальника послуг.

Чому комп'ютер не переходить до сплячого режиму?

Комп'ютер може працювати нестабільно, якщо режим роботи змінено, перш ніж комп'ютер повністю перейшов до сплячого режиму.

Відновлення звичайної стабільної роботи комп'ютера

- 1 Закрийте всі відкриті програми.
- 2 Натисніть кнопку **Пуск**, натисніть стрілку поряд із кнопкою **Блокувати** і виберіть **Перезапустити**.
- 3 Якщо комп'ютер не перезапускається, натисніть клавіші **Ctrl+Alt+Delete**, натисніть стрілку поряд із кнопкою **Завершення роботи** і виберіть **Перезапустити**.
- 4 Якщо це не спрацює, натисніть і потримайте кнопку живлення, доки комп'ютер не вимкнеться.

! Вимкнення комп'ютера за допомогою кнопки живлення може привести до втрати даних, які не було збережено.

Що робити, якщо Windows не приймає мого паролю і видає повідомлення «Enter Onetime Password»?

Якщо знову тричі поспіль ввести неправильний пароль для ввімкнення живлення, відобразиться повідомлення **Enter Onetime Password** і Windows не запуститься. Натисніть і потримайте кнопку живлення більше 4 секунд, щоб переконатись, що індикатор живлення погас. Зачекайте 10–15 секунд, а потім перезапустіть комп'ютер і введіть правильний пароль. Під час введення пароля перевірте, чи вимкнено індикатори Num lock і Caps lock. Якщо котрийсь з них світиться, натисніть клавішу **Num Lk** (або **Num Lock**) або **Caps Lock** для вимкнення індикатора перед введенням пароля.

Що робити, якщо не працює або виходить з ладу ігрове програмне забезпечення?

- Подивіться на веб-сайті гри, чи можна завантажити виправлення або оновлення.
- Переконайтеся, що встановлено останню версію відеодрайвера.
- У деяких моделях VAIO для графічних даних використовується системна пам'ять. У такому випадку не гарантовано відмінну якість графіки.

Що робити, якщо не вдається згадати пароль для ввімкнення?

Якщо ви забули пароль для ввімкнення, зверніться до VAIO-Link, щоб скинути його. З вас буде стягнуто плату за скидання пароля.

Як змінити порядок пристроїв завантаження?

Змінити порядок пристроїв завантаження можна за допомогою однієї з функцій BIOS. Виконайте такі кроки:

- 1 Увімкніть комп'ютер.
- 2 Натисніть клавішу **F2**, коли з'явиться логотип VAIO.
Відобразиться вікно налаштування BIOS. Якщо цього не сталося, перезавантажте комп'ютер і натисніть клавішу **F2** декілька разів, коли відобразиться логотип VAIO.
- 3 Натисніть клавішу **←** або **→** для вибору **Boot**.
- 4 За допомогою клавіші **↑** або **↓** виберіть свій бажаний пріоритет **Boot Priority** та натисніть клавішу **Enter**.
- 5 За допомогою клавіші **↑** або **↓** виберіть диск, з якого треба виконувати завантаження, а потім натисніть кнопку **Enter**.
- 6 За допомогою клавіш **←** або **→** виберіть **Exit**, потім **Exit Setup**, а після натисніть клавішу **Enter**.
Коли з'явиться запит на підтвердження, натисніть клавішу **Enter**.

Чому екран не вимикається, коли проходить час, визначений для автоматичного вимкнення?

Оригінальна заставка VAIO вимикає настройку таймера, яку можна вибрати для вимикання екрана за допомогою функції Параметри електроживлення Windows.

Виберіть іншу заставку, відмінну від оригінальної заставки VAIO.

Що робити, якщо не вдається завантажити комп'ютер з USB-дисководу для гнучких дисків, підключеного до комп'ютера?

Щоб завантажити комп'ютер з USB-дисководу для гнучких дисків, потрібно змінити пристрій завантаження.

Увімкніть комп'ютер і натисніть клавішу **F11**, коли відобразиться логотип VAIO.

Як взнати розмір розділу відновлення системи?

Вбудований пристрій зберігання даних містить розділ відновлення системи, в якому зберігаються дані для відновлення системи. Для визначення розміру розділу відновлення системи виконайте такі кроки:

- 1 Натисніть **Пуск**, натисніть правою кнопкою **Комп'ютер** і виберіть **Керування**.
- 2 Натисніть кнопку **Керування дисками** у розділі **Запам'ятовуючі пристрої** у лівій області. Розмір розділу відновлення системи і загальний розмір диску C відображається у рядку **Диск 0** центральної області.

Безпека системи

Як захистити комп'ютер від загроз системі безпеки, наприклад вірусів?

На комп'ютері заздалегідь встановлено операційну систему Microsoft Windows. Найкращим способом захисту комп'ютера від таких загроз системі безпеки, як віруси, є регулярне завантажування та встановлення останніх оновлень операційної системи Windows.

Щоб отримати необхідні оновлення операційної системи Windows, виконайте такі дії:

! Щоб мати можливість отримувати оновлення, потрібно підключити комп'ютер до Інтернету.

- 1 Підключіться до Інтернету.
- 2 На панелі завдань двічі натисніть піктограму **Попередження системи безпеки Windows**.
- 3 Дотримуйтесь інструкцій на екрані, щоб встановити автоматичні або регулярні оновлення.

Як підтримувати антивірусне програмне забезпечення оновленим?

Можна підтримувати програмне забезпечення **McAfee** в актуальному стані за допомогою останніх оновлень від McAfee, Inc.

Для завантаження й встановлення останніх оновлень системи безпеки виконайте такі кроки:

- 1 Натисніть кнопку **Пуск, Усі програми, McAfee і McAfee SecurityCenter**.
- 2 Натисніть кнопку, розташовану у верхньому лівому кутку вікна, для оновлення програмного забезпечення.
- 3 Дотримуйтесь інструкцій, що відображуються на екрані, щоб завантажити оновлення.

Детальніші відомості наведено у файлі довідки до програмного забезпечення.

Вбудована камера

Чому у видошукачі не відтворюються зображення або відтворюються зображення низької якості?

- Вбудовану камеру **MOTION EYE** може використовувати лише один програмний застосунок. Вийдіть з відкритого програмного застосунку й запустіть його ще раз.
- Під час перегляду об'єкта, який швидко рухається, у видошукачі може відобразитися деякий шум, наприклад горизонтальні смуги. Це нормальне явище, яке не свідчить про несправність.
- Якщо проблема не зникає, перезапустіть комп'ютер.

Чому в записів низька якість?

- На записаних з використанням люмінесцентної лампи зображення можуть бути відблиски світла.
- Затемнені частини записів можуть виглядати як шум.
- Якщо захисне покриття лінзи забруднене, відзняти чіткий кадр не вдасться. Почистіть захисне покриття лінзи. Див. **Використання вбудованої камери (стор. 134)**.

Що робити, якщо в записах є пропущені кадри та переривання звуку?

- Можливо, пропущені кадри зумовлені настройками ефектів у програмному забезпеченні. Детальніші відомості наведено у файлі довідки до програмного забезпечення.
- Можливо, кількість працюючих застосунків перевищує дозволу. Закрийте застосунки, які наразі не використовуються.
- Можливо, на комп'ютері активовано функцію керування живленням. Перевірте роботу ЦП.

Що робити, якщо записи мерехтять?

Ця проблема виникає під час роботи камери з використанням люмінесцентного освітлення через невідповідність між вихідною частотою освітлення та витримкою.

Для зменшення мерехтіння змініть лінію візування камери або яскравість запису. У деяких програмних застосунках можна встановити відповідне значення однієї із властивостей камери (наприклад, джерело світла, мерехтіння тощо), щоб усунути мерехтіння.

Чому на декілька секунд затримується вхідний відеосигнал з вбудованої камери MOTION EYE?

Вхідний відеосигнал може затримуватися на декілька секунд, якщо:

- використовується комбінація клавіш із клавішею **Fn**.
- зростає навантаження на ЦП.

Це нормальне явище, яке не свідчить про несправність.

Що робити, якщо комп'ютер працює нестабільно під час переходу до режиму збереження енергії, поки використовується вбудована камера MOTION EYE?

Якщо комп'ютер автоматично переходить до сплячого режиму, змініть відповідні настройки режиму збереження енергії. Інформацію про зміну настройок див. у розділі **Використання режиму економії енергії (стор. 111)**.

Мережа

Що робити, якщо комп'ютер не може з'єднатися з точкою доступу безпроводової мережі?

- На ефективність зв'язку впливають відстань і завади. Може, треба перемістити комп'ютер далі від перешкод і ближче до точки доступу, яку можна використовувати.
- Переконайтеся, що перемикач **WIRELESS** увімкнено, а на комп'ютері світиться індикатор **WIRELESS**.
- Переконайтеся, що увімкнено живлення точки доступу.
- Якщо потрібно підключити комп'ютер до точки доступу безпроводової мережі з використання діапазону 5 ГГц, переконайтеся, що опція використання діапазону 5 ГГц або діапазонів 2,4 ГГц і 5 ГГц вибрана на вкладці **WLAN** у вікні настройок **VAIO Smart Network**. Обмін даними у безпроводовій локальній мережі (стандарт IEEE 802.11a) за допомогою тільки діапазону 5 ГГц, доступний лише у вибраних моделях, за промовчанням відключений.
- Виконайте такі кроки для перевірки настройок:
 - 1 Натисніть кнопку **Пуск** і виберіть пункт **Панель керування**.
 - 2 Клацніть **Перегляд стану мережі та завдань** у розділі **Мережа й Інтернет**.
 - 3 Натисніть **Підключення до мережі**, щоб підтвердити вибір точки доступу.
- Переконайтеся, що ключ шифрування правильний.

- Переконайтеся, що вибрано **Максимальна продуктивність** для настройки меню **Параметри безпроводового адаптера** у вікні **Параметри електроживлення**. Вибір іншого параметра може призвести до помилки зв'язку. Щоб змінити настройки, виконайте такі дії:
 - 1 На панелі завдань клацніть правою кнопкою миші піктограму стану живлення та виберіть **Параметри електроживлення**.
 - 2 У поточному плані живлення натисніть **Змінити настройки плану**.
 - 3 Клацніть **Змінити додаткові настройки живлення**.
 - 4 Виберіть вкладку **Додаткові настройки**.
 - 5 Двічі клацніть **Параметри безпроводового адаптера** та **Економія енергії**.
 - 6 У розкритому списку виберіть **Максимальна продуктивність** для настройки **Від мережі**.

Що робити, якщо не вдається отримати доступ до Інтернету?

- Перевірте настройки точки доступу. Для отримання додаткових відомостей див. посібник, який постачався з точкою доступу.
- Переконайтеся, що комп'ютер і точка доступу з'єднані.
- Перемістіть комп'ютер далі від перешкод і ближче до точки доступу, яку можна використовувати.
- Переконайтеся, що комп'ютер правильно настроєно на доступ до Інтернету.
- Переконайтеся, що вибрано **Максимальна продуктивність** для настройки меню **Параметри безпроводового адаптера** у вікні **Параметри електроживлення**. Вибір іншого параметра може призвести до помилки зв'язку. Для зміни налаштувань виконайте кроки з розділу **Що робити, якщо комп'ютер не може з'єднатися з точкою доступу безпроводової мережі? (стор. 152)**.

Чому повільно переносяться дані?

- На швидкість перенесення даних у безпроводовій локальній мережі впливає відстань і предмети між пристроями і точками доступу. Серед інших факторів є конфігурація пристрою, умови поширення радіохвиль і сумісність програмного забезпечення. Щоб максимально збільшити швидкість передавання даних, перемістіть комп'ютер далі від перешкод і ближче до точки доступу, яку можете використовувати.
- Якщо використовується точка доступу безпроводової мережі, пристрій може бути тимчасово перенавантажено залежно від кількості пристроїв, які з'єднано через точку доступу.
- Якщо точці доступу перешкоджають інші точки доступу, змініть канал точки доступу. Для отримання додаткових відомостей див. посібник, який постачався з точкою доступу.
- Переконайтеся, що вибрано **Максимальна продуктивність** для настройки меню **Параметри безпроводового адаптера** у вікні **Параметри електроживлення**. Вибір іншого параметра може призвести до помилки зв'язку. Для зміни налаштувань виконайте кроки з розділу **Що робити, якщо комп'ютер не може з'єднатися з точкою доступу безпроводової мережі? (стор. 152)**.

Як уникнути перешкод під час перенесення даних?

- При підключенні комп'ютера до точки доступу можуть виникнути перешкоди під час передавання даних, коли передаються великі файли або комп'ютер розміщено поряд із мікрохвильовими печами і радіотелефонами.
- Перемістіть комп'ютер ближче до точки доступу.
- Переконайтеся, що зв'язок точки доступу не порушено.
- Змініть канал точки доступу. Для отримання додаткових відомостей див. посібник, який постачався з точкою доступу.
- Переконайтеся, що вибрано **Максимальна продуктивність** для настройки меню **Параметри безпроводового адаптера** у вікні **Параметри електроживлення**. Вибір іншого параметра може призвести до помилки зв'язку. Для зміни налаштувань виконайте кроки з розділу **Що робити, якщо комп'ютер не може з'єднатися з точкою доступу безпроводової мережі? (стор. 152)**.

Що таке канали?

- Для зв'язку у безпроводовій локальній мережі використовуються роздільні частотні діапазони, відомі як канали. Канали точок доступу безпроводових мереж сторонніх виробників можуть бути запрограмовані на канали, відмінні від тих, що використовують пристрої компанії Sony.
- Якщо використовується точка доступу безпроводової мережі, див. інформацію про з'єднання у посібнику, що постачався з точкою доступу.

Чому з'єднання з мережею переривається, коли змінюється ключ шифрування?

Два комп'ютери, які працюють у безпроводовій мережі, можуть втратити зв'язок між собою, якщо змінити ключ шифрування. Можна або повернути ключ шифрування до початкового профілю, або знову ввести ключ на обох комп'ютерах, щоб ключі співпали.

Як відобразити вікно VAIO Smart Network?

Для відображення вікна **VAIO Smart Network** на робочому столі виконайте такі кроки:

- 1 Натисніть **Пуск, Усі програми** і **VAIO Control Center**.
- 2 Натисніть **Network Connections** і **VAIO Smart Network**.
- 3 Натисніть **Advanced** на правій панелі.



Додаткові відомості щодо програми **VAIO Smart Network** наведено у файлі довідки до програмного забезпечення.

Технологія Bluetooth

Що робити, якщо інші пристрої Bluetooth не знаходять мій комп'ютер?

- Переконайтеся, що на обох пристроях увімкнено функцію Bluetooth.
- Якщо індикатор **WIRELESS** не світиться, увімкніть перемикач **WIRELESS**.
- Комп'ютер та пристрій можуть розміщуватися занадто далеко один від одного. Найкраще безпроводова технологія Bluetooth працює, якщо пристрої розташовано в межах 10 м один від одного.

Що робити, коли не вдається знайти пристрій Bluetooth, з яким хочу з'єднатися?

- Перевірте, чи увімкнено функцію Bluetooth на пристрої, з яким хочете з'єднатися. Для отримання додаткових відомостей див. посібник іншого пристрою.
- Якщо пристрій, з яким хочете встановити зв'язок, уже перебуває у зв'язку з іншим пристроєм Bluetooth, його, може, не вдасться знайти, або він не зможе створити з'єднання з вашим комп'ютером.
- Щоб дозволити іншим пристроям Bluetooth установити зв'язок з вашим комп'ютером, зробіть таке:
 - 1 Натисніть кнопку **Пуск**, виберіть **Панель керування, Устаткування та звук, Пристрої Bluetooth та Параметри Bluetooth**.
 - 2 Натисніть вкладку **Параметри** та встановіть прапорець на **Дозволити пристроям Bluetooth знаходити цей комп'ютер**.

Що робити, якщо іншим пристроям Bluetooth не вдається з'єднатися з комп'ютером?

- ❑ Перегляньте поради в розділі **Що робити, коли не вдається знайти пристрій Bluetooth, з яким хочу з'єднатися? (стор. 157)**.
- ❑ Переконайтеся, що інші пристрої автентифіковано.
- ❑ Відстань для перенесення даних може бути меншою 10 м залежно від існуючих перешкод між двома пристроями, від якості поширення радіохвиль та від операційної системи або програмного забезпечення, яке використовується. Перемістіть комп'ютер та пристрій Bluetooth ближче один до одного.

Чому зв'язок Bluetooth повільний?

- ❑ Швидкість передавання даних залежить від перешкод та відстані між двома пристроями, від якості поширення радіохвиль, від операційної системи та використовуваного програмного забезпечення. Перемістіть комп'ютер та пристрої Bluetooth ближче один до одного.
- ❑ Радіочастота 2,4 ГГц, на якій працюють пристрої Bluetooth і пристрої безпроводової локальної мережі, використовується також іншими пристроями. Пристрої Bluetooth застосовують технологію, яка зменшує вплив інших пристроїв, використовуючи ту ж довжину хвилі; втім, швидкість з'єднання та діапазон зв'язку може знизитися. Вплив інших пристроїв також може зовсім перервати зв'язок.
- ❑ На ефективність зв'язку впливають відстань і завади. Треба перемістити комп'ютер далі від перешкод і ближче до точки доступу, яку можна використовувати.
- ❑ Визначте, що перешкоджає зв'язку, і вилучіть предмети, які знаходяться між комп'ютером і пристроєм, з яким він з'єднаний.

Чому не вдається скористатись послугою, яку підтримує підключений пристрій Bluetooth?

Зв'язок можливий тільки для послуг, які також підтримує і комп'ютер із функцією Bluetooth. Для отримання детальної інформації виконайте пошук Bluetooth за допомогою **Довідка та підтримка Windows**.

Чому не вдається скористатись функцією Bluetooth, якщо зареєструватися у комп'ютері як користувач зі стандартним обліковим записом користувача?

Функція Bluetooth може бути недоступна користувачеві зі стандартним обліковим записом користувача на комп'ютері. Зареєструйтеся на комп'ютері як користувач із правами адміністратора.

Чому не вдається використовувати пристрої Bluetooth, якщо змінити користувачів?

Якщо користувачів змінено без виходу з системи, пристрої Bluetooth не працюватимуть. Обов'язково вийдіть із системи перед зміною користувачів. Щоб вийти з системи, натисніть кнопку **Пуск**, клацніть стрілку поряд з кнопкою **Блокувати** і виберіть **Вийти із системи**.

Чому не можна здійснювати обмін даними між візитною карткою і мобільним телефоном?

Функція обміну даними з візитними картками не підтримується.

Що робити, якщо не чути звуку з навушників або контролера аудіо/відео?

Перевірте настройки SCMS-T. Якщо навушники або контролер аудіо/відео не підтримує стандарт захисту медіаданих SCMS-T, необхідно підключити пристрій за допомогою профілю A2DP. Виконайте такі кроки:

- 1 Натисніть кнопку **Пуск**, виберіть **Панель керування, Устаткування та звук** і **Пристрої Bluetooth**.
- 2 Клацніть правою кнопкою миші пристрій, який ви бажаєте підключити за допомогою профілю A2DP, та виберіть **Control**.
- 3 Зніміть прапорець **Connect to a device only if it supports SCMS-T content protection** у розділі **SCMS-T Settings**.

Оптичні диски

Чому комп'ютер зависає під час спроби читання диска?

Диск, який комп'ютер намагається прочитати, може бути брудним або пошкодженим. Виконайте такі кроки:

- 1 Якщо комп'ютер не перезапускається, натисніть клавіші **Ctrl+Alt+Delete**, натисніть стрілку поряд із кнопкою **Завершення роботи** і виберіть **Перезапустити**.
- 2 Вийміть диск з оптичного дисководу.
- 3 Перевірте, чи не забруднено або не пошкоджено диск. Якщо потрібно почистити диск, див. у розділі **Поводження з дисками (стор. 135)**.

Що робити, якщо диск не витягується?

- Переконайтеся, що комп'ютер увімкнено.
- Натисніть кнопку виймання диска на комп'ютері чи на безпроводовій клавіатурі.
- Якщо кнопка виймання диска не працює, натисніть **Пуск** та **Комп'ютер**, а потім правою кнопкою мишки значок оптичного дисководу і виберіть **Вийняти**.
- Спробуйте перезапустити комп'ютер.

Що робити, якщо не вдається правильно відтворити диск на комп'ютері?

- Переконайтеся, що диск вставлено в оптичний дисковод написом до користувача.
- Переконайтеся, що необхідні програми інстальовано відповідно до вказівок виробника.
- Якщо диск брудний або пошкоджений, комп'ютер не відповідатиме. Виконайте такі кроки:
 - 1 Якщо комп'ютер не перезапускається, натисніть клавіші **Ctrl+Alt+Delete**, натисніть стрілку поряд із кнопкою **Завершення роботи** і виберіть **Перезапустити**.
 - 2 Вийміть диск з оптичного дисковода.
 - 3 Перевірте, чи не забруднено або не пошкоджено диск. Якщо потрібно почистити диск, див. інструкції у розділі **Поводження з дисками (стор. 135)**.
- Якщо диск відтворюється, але звук відсутній, виконайте нижченаведене:
 - Гучність могла бути вимкнена за допомогою кнопки вимкнення звуку на безпроводовій клавіатурі або на пульті дистанційного керування. Ще раз натисніть кнопку.
 - Гучність могла бути зменшена до мінімуму за допомогою кнопки регулювання гучності на безпроводовій клавіатурі або на пульті дистанційного керування. Натисніть кнопку регулювання гучності для збільшення гучності настільки, щоб можна було почути звук.
 - На панелі завдань натисніть правою кнопкою миші піктограму гучності і виберіть **Відкрити мікшер гучності**, щоб перевірити настройки.
 - Перевірте настройки гучності в мікшері.
 - Якщо використовуються зовнішні динаміки, перевірте настройки гучності на динаміках і з'єднання між динаміками і комп'ютером.

- Переконайтеся, що встановлено відповідний драйвер. Виконайте такі кроки:
 - 1 Натисніть кнопку **Пуск** і виберіть пункт **Панель керування**.
 - 2 Натисніть **Система й обслуговування**.
 - 3 Натисніть **Система**.
 - 4 У лівій області натисніть **Диспетчер пристроїв**.
Відобразиться вікно **Диспетчер пристроїв** із переліком пристроїв на комп'ютері.
Якщо біля пристрою у списку відображається «X» або знак оклику, може виникнути необхідність увімкнути пристрій або переінсталювати драйвери.
 - 5 Двічі натисніть пристрій оптичного дисководу, щоб відкрити список оптичних дисководів на комп'ютері.
 - 6 Двічі натисніть потрібний дисковод.
Можна підтвердити драйвер, вибравши вкладку **Драйвер** і натиснувши **Відомості про драйвер**.
 - 7 Щоб закрити вікно, натисніть кнопку **ОК**.
- Переконайтеся, що до диска не прикріплено наклейку. Наклейки можуть відклеїтися, коли диск розміщено в оптичному дисководі, і пошкодити дисковод або спричинити його несправність.
- Якщо відображається попередження про код регіону, диск може бути несумісним з оптичним дисководом. Перевірте пакет, щоб переконатися, що код регіону сумісний з оптичним дисководом.
- Якщо помітите на комп'ютері конденсацію, не використовуйте його принаймні годину. Конденсування вологи може спричинити несправність комп'ютера.

Що робити, якщо не вдається відтворити диск Blu-ray або комп'ютер починає працювати нестабільно під час відтворення диска Blu-ray?

Деякий вміст дисків Blu-ray може не відтворюватися на комп'ютері, або комп'ютер може працювати нестабільно під час відтворення диска Blu-ray. Для нормального відтворення такого змісту завантажте і встановіть останні оновлення програми **WinDVD BD** за допомогою **VAIO Update**.

Інформацію щодо використання **VAIO Update** див. у розділі **Оновлення комп'ютера (стор. 34)**.

Що робити, якщо не вдається записати дані на компакт-диск?

- Переконайтеся, що ви не запускаєте застосунок і жодному з них, навіть заставці, не дозволяєте запускатися автоматично.
- Якщо використовується диск CD-R/RW з прикріпленою наклейкою, замініть його диском без прикріпленої наклейки. Використання диска з прикріпленою наклейкою може викликати помилку записування або інше пошкодження.

Що робити, якщо не вдається записати дані на носій DVD?

- Переконайтеся, що використовується відповідний записуваний носій DVD.
- Перевірте, який записуваний формат DVD сумісний з оптичним дисководом. Деякі марки записуваних дисків DVD не працюють.

Чому не вдається записати дані на диски Blu-ray?

- Перевірте, чи підтримує дисковод оптичних дисків функцію запису дисків Blu-ray.
- Диски BD-R не дозволяють виконувати перезапис. Неможливо додати або видалити дані на або з BD-R дисків.

Дисплей

Чому екран став пустим?

- ❑ Екран комп'ютера може стати пустим, якщо комп'ютер переходить до сплячого режиму. Якщо комп'ютер перебуває у сплячому режимі, натисніть будь-яку клавішу, щоб повернути комп'ютер до звичайного режиму. Див. у розділі **Використання режиму економії енергії (стор. 111)** для отримання додаткових відомостей.
- ❑ Переконайтеся, що вибрано вхід комп'ютера. Для зміни входу дисплея натисніть кнопку **HDMI SELECT** справа на комп'ютері.
- ❑ Переконайтеся, що комп'ютер надійно підключено до джерела струму, увімкнено і що індикатор живлення світиться.
- ❑ Заднє підсвічування РК-дисплея на комп'ютері може бути вимкнено. Натисніть кнопку **DISPLAY OFF**.

Що робити, якщо зображення або відео відображаються неналежним чином?

- ❑ Перед використанням програми для перегляду відео або зображень чи відтворенням DVD-дисків переконайтеся, що для дисплея вибрано якість передачі кольору **Найвища (32 біти)**. Використання будь-якого іншого параметра може перешкодити належному відтворенню зображень застосунками. Щоб змінити параметри передачі кольору, виконайте такі дії:
 - 1 Клацніть правою кнопкою миші на робочому столі і виберіть **Персоналізація**.
 - 2 Клацніть **Параметри дисплея**.
 - 3 Виберіть параметр **Найвища (32 біти)** у розділі **Кольори**.
- ❑ Не змінюйте роздільну здатність екрана або якість передачі кольорів під час використання застосунків для перегляду відео й зображень або відтворення DVD-дисків, тому що це може викликати збій у відтворенні/відображенні або нестійку роботу системи.
Окрім того, рекомендовано перед початком відтворення DVD-диску вимкнути заставку екрана. Якщо заставка увімкнена, вона може активуватися під час відтворення DVD-диску та перешкодити такому відтворенню. Відомо, що деякі заставки навіть змінюють роздільну здатність екрана та якість передачі кольорів.

Що робити, якщо екран темний?

Натисніть клавіші **Fn+F6**, щоб підвищити яскравість екрана комп'ютера.

Як запустити Windows Aero?

Щоб запустити Windows Aero, виконайте такі кроки:

- 1 Натисніть кнопку **Пуск** і виберіть пункт **Панель керування**.
- 2 Натисніть **Настроювання кольорів** у розділі **Оформлення та персоналізація**.
- 3 Натисніть **Відкрити класичний вигляд властивостей**, щоб відобразити більше параметрів кольорів.
- 4 Виберіть **Windows Aero** у параметрах **Колірна схема** на вкладці **Оформлення**.
- 5 Натисніть **ОК**.

Для отримання додаткових відомостей про функції Windows Aero, наприклад «Об'ємне гортання» Windows, див. **Довідка та підтримка Windows**.

Друк

Що робити, якщо не вдається роздрукувати документ?

- Переконайтеся, що принтер увімкнено, а кабель принтера надійно з'єднано із портами принтера і комп'ютера.
- Переконайтеся, що принтер сумісний із операційною системою Windows, встановленою на комп'ютері.
- Може виникнути необхідність інсталиувати драйвер принтера перед використанням принтера. Для отримання додаткових відомостей див. посібник, наданий із принтером.
- Якщо принтер не працює після відновлення роботи комп'ютера внаслідок виходу зі сплячого режиму, перезапустіть комп'ютер.
- Якщо у принтера є функції бінапрявленого з'єднання, вимкнення цих функцій на комп'ютері може увімкнути друк. Виконайте такі кроки:
 - 1 Натисніть кнопку **Пуск** і виберіть пункт **Панель керування**.
 - 2 Натисніть **Принтер** у розділі **Устаткування та звук**.
 - 3 Натисніть правою кнопкою миші піктограму принтера і виберіть **Властивості**.
 - 4 Виберіть вкладку **Порти**.
 - 5 Зніміть прапорець **Дозволити двосторонній обмін даними**.
 - 6 Натисніть **ОК**.

Це вимкне функції двонаправленого з'єднання у принтері, наприклад передавання даних, контроль стану і панель дистанційного керування.

Мікрофон

Що робити, якщо мікрофон не працює?

- Якщо використовується зовнішній мікрофон, переконайтеся, що його увімкнуто і правильно з'єднано із рознімом для мікрофона на комп'ютері.
- Пристрій вводу звука може бути невірно налаштований. Щоб налаштувати пристрій вводу звука, виконайте такі дії:
 - 1 Закрийте всі відкриті програми.
 - 2 Натисніть кнопку **Пуск** і виберіть пункт **Панель керування**.
 - 3 Натисніть **Устаткування та звук**.
 - 4 Клацніть **Керування аудіоприроями** у розділі **Звук**.
 - 5 На вкладці **Запис** виберіть потрібний пристрій вводу звука і натисніть **Установити значення за промовчанням**.

Як уникнути фонового шуму мікрофона?

Фоновий шум виникає, якщо в мікрофон надходить звук із пристрою зі звуковою платою, наприклад з динаміка.

Щоб уникнути цієї проблеми:

- Не розміщуйте мікрофон біля пристрою зі звуковою платою.
- Знизьте гучність динаміків і мікрофона.

Миша

Що робити, якщо комп'ютер не розпізнає мишу?

- Перевірте, що перемикач живлення на нижній поверхні безпроводової миші знаходиться у положенні **ON**.
- Переконайтеся, що не підключено іншу мишу.
- Перевірте, що надані елементи живлення типу AA правильно встановлені.
- Натисніть кнопку **CONNECT** на комп'ютері і потім на безпроводовій миші протягом 10 секунд щоб знову встановити з'єднання між двома пристроями.
- Можливо, надані елементи живлення типу AA розрядилися. Замініть елементи живлення.

Що робити, якщо курсор не рухається під час використання миші?

- Переконайтеся, що не підключено іншу мишу.
- Якщо курсор не рухається під час роботи програмного застосунку, натисніть клавіші **Alt+F4**, щоб закрити вікно застосунку.
- Якщо кнопки **Alt+F4** не працюють, натисніть кнопку Windows і тоді кнопку **→** кілька разів, виберіть **Перезапуск** з допомогою кнопки **↑** або **↓** і натисніть кнопку **Enter** для перезапуску свого комп'ютера.
- Якщо комп'ютер не перезапускається, натисніть кнопки **Ctrl+Alt+Delete**, виберіть стрілку, наступну за кнопкою **Завершення роботи** з допомогою кнопок **↓** та **→** і потім **Перезапуск** з допомогою кнопки **↑** або **↓**, і натисніть кнопку **Enter** для перезапуску свого комп'ютера.
- Якщо це не спрацює, натисніть і потримайте кнопку живлення, доки комп'ютер не вимкнеться.

!
Вимкнення комп'ютера за допомогою кнопки живлення може привести до втрати даних, які не було збережено.

- Не використовуйте будь-які безпроводові пристрої, що випромінюють радіохвилі у діапазоні 2,4 ГГц біля безпроводової миші. Ці пристрої можуть спричинити перешкоди, що призведе до неправильної роботи миші.
- Не розміщуйте металеві предмети біля комп'ютера або безпроводової миші, вони можуть створювати перешкоди, що призводять до неправильної роботи миші.

Динаміки

Що робити, якщо не чути звук із вбудованих динаміків?

- Якщо використовується програма із власним регулюванням гучності, переконайтеся, що гучність відрегульовано правильно. Для отримання додаткових відомостей див. файл довідки програми.
- Гучність могла бути вимкнена за допомогою кнопки вимкнення звуку на безпроводовій клавіатурі або на пульті дистанційного керування. Ще раз натисніть кнопку.
- Гучність могла бути зменшена до мінімуму за допомогою кнопки регулювання гучності на безпроводовій клавіатурі або на пульті дистанційного керування. Натисніть кнопку регулювання гучності для збільшення гучності настільки, щоб можна було почути звук.
- Перевірте регулятори гучності Windows, натиснувши на панелі завдань піктограму гучності.
- Вихідний аудіопристрій може бути невірно налаштований. Щоб змінити вихідний аудіопристрій, див. розділ **Як змінити вихідний аудіопристрій? (стор. 175)**.

Що робити, якщо зовнішні динаміки не працюють?

- Перегляньте поради в розділі **Що робити, якщо не чути звук із вбудованих динаміків? (стор. 170)**.
- Переконайтеся, що динаміки правильно підключено, а гучність збільшена достатньо для того, щоб почути звук.
- Переконайтеся, що динаміки призначено для використання з комп'ютером.
- Якщо у динаміків є кнопка вимкнення звуку, установіть її на значення «off».
- Якщо динаміки потребують живлення від зовнішнього джерела, переконайтеся, що динаміки підключено до джерела живлення. Для отримання додаткових відомостей див. посібник, наданий з динаміками.

Сенсорна панель

Що робити, якщо сенсорна панель не працює?

- ❑ Може, у вас несправна сенсорна панель. Натисніть клавіші **Fn+F11**, щоб задіяти сенсорну панель.
- ❑ Якщо курсор не рухається під час роботи програмного застосунку, натисніть клавіші **Alt+F4**, щоб закрити вікно застосунку.
- ❑ Якщо кнопки **Alt+F4** не працюють, натисніть кнопку Windows і тоді кнопку **→** кілька разів, виберіть **Перезапуск** з допомогою кнопки **↑** або **↓** і натисніть кнопку **Enter** для перезапуску свого комп'ютера.
- ❑ Якщо комп'ютер не перезапускається, натисніть кнопки **Ctrl+Alt+Delete**, виберіть стрілку, наступну за кнопкою **Завершення роботи** з допомогою кнопок **↓** та **→** і потім **Перезапуск** з допомогою кнопки **↑** або **↓**, і натисніть кнопку **Enter** для перезапуску свого комп'ютера.
- ❑ Якщо це не спрацює, натисніть і потримайте кнопку живлення, доки комп'ютер не вимкнеться.

!
Вимкнення комп'ютера за допомогою кнопки живлення може привести до втрати даних, які не було збережено.

Клавіатура

Що робити, якщо конфігурація клавіатури неправильна?

Мовна розмітка безпроводної клавіатури комп'ютера записана на упаковці. Якщо під час інсталяції Windows вибрати клавіатуру для іншого регіону, то конфігурація клавіш зміниться.

Щоб змінити конфігурацію клавіатури, виконайте ці кроки:

- 1 Натисніть кнопку **Пуск** і виберіть пункт **Панель керування**.
- 2 Натисніть **Годинник, мова та країна/регіон** і виберіть **Мова і регіональні стандарти**.
- 3 Змініть настройки на власний вибір.

Що робити, якщо не вдається ввести певні символи за допомогою клавіатури?

- Якщо не вдається ввести букви **U, I, O, P, J, K, L, M** тощо, можливо, активовано клавішу **Num Lk**. Перевірте, що індикатор Num lock light не світиться. Якщо індикатор Num lock світиться, натисніть кнопку **Num Lk**, щоб вимкнути його перед введенням цих символів.
- Не використовуйте будь-які безпроводні пристрої, що випромінюють радіосигнали у діапазоні 2,4 ГГц біля безпроводної клавіатури. Ці пристрої можуть спричинити перешкоди, що призведе до неправильної роботи клавіатури.
- Не розміщуйте металеві меблі або предмети біля комп'ютера або безпроводної клавіатури, тому що вони можуть створювати перешкоди, які призводять до неправильної роботи клавіатури.

Що робити, якщо комп'ютер не розпізнає клавіатуру?

- Переконайтесь, що перемикач живлення на задній поверхні безпроводової клавіатури у положенні **ON**.
- Перевірте, що надані елементи живлення типу AA правильно встановлені.
- Натисніть кнопку **CONNECT** на комп'ютері і потім на безпроводовій клавіатурі, щоб знову встановити з'єднання між двома пристроями.
- Можливо, надані елементи живлення типу AA розрядилися. Замініть елементи живлення.

Дискети

Чому на панелі завдань не відображається піктограма Безпечне видалення пристрою, якщо підключено дисковод?

Комп'ютер не розпізнає дисковод для гнучких дисків. По-перше, переконайтеся, що кабель USB правильно підключено до порту USB. Якщо необхідно зафіксувати з'єднання, зачекайте кілька секунд, щоб комп'ютер розпізнав дисковод. Якщо піктограма все одно не відображається, виконайте такі кроки:

- 1 Закрийте всі програми, які мають доступ до дисковода для гнучких дисків.
- 2 Зачекайте, доки погасне індикатор на приводі дискет.
- 3 Натисніть кнопку виймання дискети, щоб вийняти дискету, а потім відключіть USB-дисковод для гнучких дисків від комп'ютера.
- 4 Знову підключіть дискетний привід, вставивши кабель USB у порт USB.
- 5 Перезапустіть комп'ютер, для чого натисніть кнопку **Пуск**, натисніть стрілку поряд із кнопкою **Блокувати**, а потім виберіть **Перезапустити**.

Що робити, якщо не вдається записати дані на дискету?

- Переконайтеся, що дискета вставлена у дисковод правильно.
- Якщо диск вставлено правильно, а записати на нього дані все одно не вдається, диск може бути повним або захищеним від записування. Можна або скористатися дискетою, яку не захищено від записування, або вимкнути функцію захисту від записування.

Аудіо/відео

Що робити, якщо не вдається працювати з цифровою відеокамерою?

Якщо з'являється повідомлення про те, що пристрій i.LINK від'єднано або вимкнено, то, мабуть, кабель i.LINK не вставлено надійно в порт комп'ютера або відеокамери. Від'єднайте і знову приєднайте кабель. Див. розділ **Підключення пристрою i.LINK (стор. 102)** для отримання додаткових відомостей.

Як вимкнути звук запуску Windows?

Щоб вимкнути звук запуску Windows, виконайте ці кроки:

- 1 Натисніть кнопку **Пуск** і виберіть пункт **Панель керування**.
- 2 Натисніть **Устаткування та звук**.
- 3 Клацніть **Керування аудіопристроями** у розділі **Звук**.
- 4 На вкладці **Звуки** зніміть прапорець **Відтворювати звук запуску Windows**.
- 5 Натисніть **ОК**.

Як змінити вихідний аудіопристрій?

Якщо не чути звуку з пристрою, підключеного до порту, наприклад, порту USB, вихідного порту HDMI, оптичного вихідного порту або розніму навушників, потрібно змінити вихідний аудіопристрій.

- 1 Закрийте всі відкриті програми.
- 2 Натисніть кнопку **Пуск** і виберіть пункт **Панель керування**.
- 3 Натисніть **Устаткування та звук**.
- 4 Клацніть **Керування аудіопристроями** у розділі **Звук**.
- 5 На вкладці **Відтворення**, виберіть потрібний вихідний аудіопристрій і натисніть **Установити значення за промовчанням**.

Що робити, коли нема звуку від вихідного аудіопристрою, під'єданого до вихідного порту HDMI, оптичного вихідного порту чи розніму навушників?

- ❑ Щоб було чути звук від вихідного аудіопристрою, під'єданого до порту, як-от вихідного порту HDMI, оптичного вихідного порту чи розніму навушників, необхідно змінити вихідний аудіопристрій. Детальну інформацію про необхідну послідовність дій див. у розділі **Як змінити вихідний аудіопристрій? (стор. 175)**.
- ❑ Якщо звук все одно відсутній, виконайте такі дії:
 - 1 Виконайте кроки 1–4 в розділі **Як змінити вихідний аудіопристрій? (стор. 175)**.
 - 2 На вкладці **Відтворення** виберіть піктограму HDMI або S/PDIF і натисніть **Властивості**.
 - 3 Виберіть вкладку **Додатково**.
 - 4 Виберіть частоту перетворення і бітову глибину (наприклад 48000 Гц, 16 біт), яку підтримує пристрій.
 - 5 Натисніть **ОК**.

Як вивести звук Dolby Digital або DTS через пристрій, сумісний з S/PDIF?

Щоб вивести звук Dolby Digital або DTS з диска через пристрій підключений до комп'ютера, сумісний з S/PDIF, виконайте такі дії:

- 1 Натисніть кнопку **Пуск** і виберіть пункт **Панель керування**.
- 2 Натисніть **Устаткування та звук**.
- 3 Клацніть **Керування аудіопристроями** у розділі **Звук**.
- 4 На вкладці **Відтворення**, виберіть піктограму вихідного пристрою і натисніть **Властивості**.
- 5 Виберіть вкладку **Підтримувані формати**.
- 6 Натисніть, щоб встановити прапорці **DTS Audio** і **Dolby Digital**.
- 7 Натисніть **ОК**.

! Якщо звук з виходу Dolby Digital або DTS відтворюється через пристрій, що його не підтримує, пристрій не буде відтворювати звук. В такому випадку зніміть прапорці **DTS Audio** і **Dolby Digital**.

Чому переривається звук та/або зникають кадри при відтворенні відео високої чіткості, наприклад, записаного за допомогою цифрової відеокамери AVCHD?

Відтворення відео високої чіткості потребує суттєвих апаратних ресурсів комп'ютера, серед яких ЦП, графічний процесор та продуктивність системної пам'яті. Під час відтворення відео деякі операції та/або функції можуть стати недоступними, звук може перериватися, кадри можуть зникати, а також може трапитися збій у відтворенні, в залежності від конфігурації комп'ютера.

Вхід HDMI

Що робити, коли не вдається змінювати гучність з допомогою кнопок вгору/вниз?

Коли вибрано вхід комп'ютера, змінити гучність при допомозі кнопок вгору/вниз не можна. Для того, щоб підключити вхід дисплея до входу HDMI, натисніть кнопку **HDMI SELECT** праворуч на комп'ютері.



При виборі входу HDMI кнопка **HDMI SELECT** та індикатор **HDMI SELECT** світяться зеленим кольором.

Що робити, коли не вдається змінити гучність чи яскравість на безпроводовій клавіатурі або пульті дистанційного керування?

Коли вибрано вхід HDMI, змінити гучність та яскравість на безпроводовій клавіатурі або пульті дистанційного керування не можна. Для зміни гучності скористайтесь кнопками Вгору/Вниз, а для зміни яскравості - меню на екранному дисплеї. Щоб змінити настройки з екранного меню, див. опис необхідної послідовності дій у розділі **Використання екранного меню (стор. 67)**.



При виборі входу HDMI кнопка **HDMI SELECT** та індикатор **HDMI SELECT** світяться зеленим кольором.

Як відобразити робочий стіл Windows?

Щоб відобразити робочий стіл Windows, переконайтесь, що комп'ютер увімкнено, і тоді натисніть кнопку **HDMI SELECT** справа на комп'ютері для переключення від входу дисплея до входу комп'ютера. Якщо екран комп'ютера залишається пустим, див. розділ **Що робити, якщо зелений індикатор живлення світиться, але екран залишається пустим? (стор. 144)**.

Як мені зберегти вхідні зображення або звук з під'єданого HDMI-сумісного пристрою до файлів на моєму комп'ютері?

Зберігати такі зображення чи звук у файли на вашому комп'ютері не можна. Крім того, не можна записувати вхід HDMI, як-от телевізійну програму, що відображається на вашому комп'ютері, чи керувати **Windows Media Center** з допомогою функції входу HDMI.

Як вимкнути індикатор логотипу Sony, коли оглядаю вхід HDMI?

Щоб вимкнути індикатор логотипу Sony, треба змінити настройки у меню екранного дисплея. Див. розділ **Використання екранного меню (стор. 67)** для отримання додаткових відомостей.

Картка пам'яті Memory Stick

Що робити, якщо не вдається використати на інших пристроях картку пам'яті Memory Stick, відформатовану на комп'ютері VAIO?

Може, треба переформатувати Memory Stick.

Під час форматування Memory Stick стираються всі дані включно з музикою, збереженою на ній раніше.

Перед переформатуванням Memory Stick скопіюйте важливі дані і перевірте, що Memory Stick не містить файли, які хочете зберегти.

- 1 Скопіюйте дані з Memory Stick на вбудований пристрій зберігання, щоб зберегти дані чи зображення.
- 2 Відформатуйте Memory Stick, виконавши кроки, наведені у розділі **Форматування картки Memory Stick (стор. 72)**.

Чи можна копіювати зображення з цифрової камери за допомогою карток Memory Stick?

Так, крім того можна переглядати відеокліпи, записані за допомогою відеокамер, сумісних із Memory Stick.

Чому не вдається записати дані на картку Memory Stick?

На деяких версіях Memory Stick передбачено перемикач захисту від стирання, щоб захистити дані від випадкового стирання або перезапису. Переконайтеся, що перемикач захисту від стирання вимкнено.

Периферійні пристрої

Що робити, якщо не вдається підключити USB-пристрій?

- ❑ Якщо це застосовується, перевірте, чи USB-пристрій увімкнено і підключено до власного джерела живлення. Наприклад, якщо використовується цифрова камера, перевірте, чи заряджено акумулятор. Якщо використовується принтер, перевірте, чи правильно з'єднано кабель живлення з розеткою змінного струму.
- ❑ Спробуйте скористатися іншим USB-портом комп'ютера. Можливо, драйвер встановлено на певний порт, який використовувався під час першого підключення пристрою.
- ❑ Для отримання додаткових відомостей див. посібник, наданий з USB-пристроєм. Може виникнути необхідність інсталювати програмне забезпечення перед підключенням пристрою.
- ❑ Спробуйте підключити простий малопотужний пристрій, наприклад мишу, щоб перевірити, чи працює порт взагалі.
- ❑ Концентратори USB можуть перешкоджати роботі пристрою через збій у розподілі електроенергії. Рекомендується підключати пристрій до комп'ютера безпосередньо, без допомоги концентратора.

Товарні знаки

Sony, VAIO, логотип VAIO, VAIO Control Center, VAIO Power Management, VAIO Power Management Viewer, VAIO Update і «BRAVIA» є товарними знаками або зареєстрованими товарними знаками Sony Corporation.



і «Memory Stick», «Memory Stick Duo», «MagicGate», «OpenMG», «MagicGate Memory Stick», «Memory Stick PRO», «Memory Stick PRO-HG», «Memory Stick Micro», «M2» та логотип Memory Stick є товарними знаками або зареєстрованими товарними знаками Sony Corporation.

Walkman є зареєстрованим товарним знаком Sony Corporation.

Blu-ray Disc™ та логотип Blu-ray Disc є товарними знаками Blu-ray Disc Association.

Intel, Pentium, Intel SpeedStep та Atom є товарними знаками або зареєстрованими товарними знаками Intel Corporation.

Microsoft Windows Vista, логотип Windows і BitLocker є товарними знаками або зареєстрованими товарними знаками Microsoft Corporation у США та інших країнах.

i.LINK є товарним знаком Sony і використовується лише для того, щоб вказати, що виріб містить підключення IEEE 1394.

Roxio Easy Media Creator є товарним знаком Sonic Solutions.

WinDVD for VAIO і WinDVD BD for VAIO є товарними знаками InterVideo, Inc.

ArcSoft і логотип ArcSoft є зареєстрованими товарними знаками ArcSoft, Inc. ArcSoft WebCam Companion є товарним знаком ArcSoft, Inc.

ATI та ATI Catalyst є товарними знаками Advanced Micro Devices, Inc.

Текстовий товарний знак та логотип Bluetooth є зареєстрованими товарними знаками, які належать Bluetooth SIG, Inc., і будь-яке використання цих знаків компанією Sony Corporation здійснюється згідно з ліцензією. Інші товарні знаки та товарні назви належать відповідним власникам.

Текстовий товарний знак та логотипи ExpressCard належать компанії PCMCIA і будь-яке використання цих знаків компанією Sony Corporation здійснюється згідно з ліцензією. Інші товарні знаки та товарні назви належать відповідним власникам.

Логотип SD є товарним знаком. 

Логотип SDHC є товарним знаком. 

CompactFlash® – це товарний знак SanDisk Corporation.

MultiMediaCard™ є товарним знаком MultiMediaCard Association.

HDMI, логотип HDMI і інтерфейс High-Definition Multimedia Interface є товарними знаками або зареєстрованими товарними знаками HDMI Licensing LLC.

«PlaceEngine» є зареєстрованим товарним знаком компанії Koozyt, Inc.

Пристрій «PlaceEngine» розроблений компанією Sony Computer Science Laboratories, Inc. і переданий компанії Koozyt, Inc. за ліцензією.

•••, «XMB» та «cross media bar» є товарними знаками Sony Corporation та Sony Computer Entertainment Inc.

«AVCHD» є товарним знаком Panasonic Corporation та Sony Corporation.

Усі інші назви систем, виробів і служб є товарними знаками відповідних власників. У цьому посібнику знаки ™ або ® не вказуються.

Технічні характеристики можуть бути змінені без оповіщення. Всі інші товарні знаки є товарними знаками відповідних власників.

Не все наведене вище програмне забезпечення може використовуватися на вашій моделі.

Дивіться онлайн-ові технічні характеристики, щоб дізнатися, яке програмне забезпечення доступне для вашої моделі.

Примітка

© 2009 Sony Corporation. Усі права захищено.

Цей посібник і описане в ньому програмне забезпечення не можуть бути у повному обсязі або частково відтворені, перекладені або зменшені до будь-якої машинно-зчитуваної форми без попередньої письмової згоди.

Sony Corporation не надає жодної гарантії стосовно цього посібника, програмного забезпечення або іншої інформації, що міститься у цьому документі, і цим твердженням чітко відмовляється від будь-яких гарантій, що мають на увазі, а також заяв стосовно товарного стану або відповідності певній меті, які стосуються цього посібника, програмного забезпечення або іншої подібної інформації. За жодних обставин Sony Corporation не несе відповідальності за будь-які випадкові, побічні або фактичні збитки, зумовлені правопорушенням, контрактом або іншим чинником, що виникають через або пов'язані з цим посібником, програмним забезпеченням або іншою інформацією, що міститься у цьому документі, або з використанням вищевказаного.

У цьому посібнику знаки [™] або [®] не вказуються.

Sony Corporation залишає за собою право будь-коли вносити будь-які зміни у цей посібник або в інформацію, що в ньому міститься, без оповіщення. Програмне забезпечення, описане у цьому документі, підлягає умовам окремої ліцензійної угоди.

Sony Corporation не несе відповідальності і не відшкодуватиме збитків унаслідок втрати записів у комп'ютері, на зовнішніх носіях інформації, на записувальних пристроях чи будь-яких інших пристроях, у т. ч. в разі, якщо записи не зроблено унаслідок виходу комп'ютера з ладу або в разі втрати чи пошкодження вмісту запису в результаті відмови комп'ютера чи виконання на ньому ремонтних робіт. Sony Corporation в жодному разі не відновлятиме, не повертатиме і не копіюватиме вміст інформації, записаної на вашому комп'ютері, зовнішніх носіях чи записувальних пристроях.

