

SONY

3-270-970-01(1)

Lencse digitális tükörreflexes fényképezőgéphez

Kezelési útmutató

DT, 18–250 mm, F3a5–6a3

SAL18250

© 2007 Sony Corporation
Printed in Czech Republic (EU)

HU

α<http://www.sony.net/>

3270970010

A lencsét Sony **α** fényképezőgépekhez (APS-C méretű képérzékelővel rendelkező típusokhoz) tervezték. 35 mm-es formátumú fényképezőgépen nem használható.

FIGYELEM!

Tűzveszély és áramütés elkerülése érdekében ne tegye ki a készüléket csapadék vagy nedvesség hatásának.

Ne nézzen a napba a lencsén keresztül, mert az károsíthatja a szemét vagy vakságot okozhat.

A lencsét kisgyermek számára nem hozzáférhető helyen tárolja.

Baleset vagy sérülésveszély.

FIGYELEM!

Felhívjuk a figyelmét, hogy a készüléknek az ebben az útmutatóban leírtaktól eltérő módosítása vagy átalakítása után a készüléket nem szabad tovább üzemeltetni.

MEGJEGYZÉS:

Jelen készülék bevizsgálása során megállapítást nyert, hogy a készülék az FCC 15. fejezetében foglalt, a „B” osztályú digitális készülékekre vonatkozó határértékeket elégíti ki. A határértékeket úgy állapították meg, hogy a zavaró hatásokkal szemben jelentős védelmet biztosítsanak, a készülék lakásban történő alkalmazása esetén. Ez a készülék rádiófrekvenciás energiát állít elő, használ fel és sugározhat ki, ennél fogva – a gyártó által előírtaktól eltérő felszerelése illetve használata esetén – zavarhatja a rádióvételet.

Nincs azonban semmilyen garancia arra nézve, hogy egy konkrét telepítés esetén nem jelentkezik zavaróhatás. Amennyiben jelen készülék okozza a rádió, illetve

tv-vételben fellépő zavaróhatást (ezt a készülék ki- és bekapcsolásával lehet megállapítani), akkor javasoljuk a felhasználónak, hogy az alábbi, esetleges megoldások alkalmazásával tegyen kísérletet a zavaróhatások kiküszöbölésére:

- az antenna másik irányba való átállítása vagy áthelyezése,
- a készülék és a vevőberendezés közötti távolság növelése,
- a készülék egy másik hálózati csatlakozóaljzatba való csatlakoztatása, amely nem abban a leágazásban található, amelyre ez a készülék csatlakozik,
- szükség esetén kérje ki az eladó vagy egy tv- vagy rádiószerező véleményét.

Az európai vásárlók számára

Feleslegessé vált elektromos és elektronikus készülékek hulladékként való eltávolítása (Használható az Európai Unió és egyéb európai országok szelektív hulladékgyűjtési rendszereiben)

Ez a szimbólum a készüléken vagy a csomagolásán azt jelzi, hogy a terméket ne kezelje háztartási hulladékként. Kérjük, hogy az elektromos és elektronikai hulladék gyűjtésére kijelölt gyűjtőhelyen adja le. A feleslegessé vált termékének helyes

kezelésével segít megelőzni a környezet és az emberi egészség károsodását, mely bekövetkezhetne, ha nem követi a hulladék kezelés helyes módját. Az anyagok újrahasznosítása segít a természeti erőforrások megőrzésében. A termék újrahasznosítása érdekében további információért forduljon a lakhelyén az illetékesekhez, a helyi hulladékgyűjtő szolgáltatóhoz vagy ahhoz az üzlethez, ahol a terméket megvásárolta.

Megjegyzés az EU irányelveket alkalmazó országok vásárlói számára

Ezt a terméket a Sony Corporation (Japán, Tokió, 1-7-1 Konan, Minato-ku) gyártotta. A termékbiztonsággal és az EMC irányelvekkel kapcsolatban a Sony Deutschland GmbH (Németország, 70327 Stuttgart, Hedelfinger Strasse 61.) a jogosult képviselő. Kérjük, bármely szervizeléssel vagy garanciával kapcsolatos ügyben, a különálló szerviz- vagy garanciaadokumentumokban megadott címekhez forduljon.

Megjegyzések a használatról

- Ne tegye ki a lencsét közvetlen napsütésnek. Ha a napfényt a lencse egy közeli tárgyra vetíti, tüzet okozhat. Ha a körülmények miatt mégis közvetlen napsütésben kell hagynia a lencsét, szerelje fel a lencsevédőt.
- Ügyeljen rá, hogy a lencse felszereléskor ne ütődjen semminek.
- Tároláskor mindig helyezze fel a lencsevédőt a lencsére.
- A penészesedés elkerülése érdekében ne tárolja hosszú ideig párás helyen a lencsét.
- Ne tárolja a lencsét élességállításhoz stb. kinyúló alkatrészekkel.
- Ne érintse meg a lencsét. Ha szennyeződés stb. kerül a lencsére, az befolyásolhatja vagy lehetetlenné teheti a lencse és a fényképezőgép közötti jeltovábbítást, ami működési rendellenességet okozhat.

Óvintézkedések vaku használata esetén

Egyes lencse-vaku kombinációk esetén elképzelhető, hogy a lencse eltakarja a vaku fényét, ezért a kép alján árnyék jelenik meg. Beépített fényképezőgép vaku használatakor vegye le a lencse árnyékolót, és legalább 1 méterről fényképezze a tárgyat.

Képsarkok sötétedése

A lencse használatakor a kép sarkai sötétebbek lehetnek a közepénél. Ezen (képsarkok sötétedésnek nevezett) jelenség csökkentése érdekében zárja a rekesznyílást 1–2 állással.

Páralecsapódás

Ha hideg helyről meleg helyre viszi a lencsét, páralecsapódás következhet be a lencsén. Ennek elkerüléséhez helyezze műanyag tasakba vagy hasonlóba a lencsét. Csak akkor vegye ki a lencsét, ha a belső levegő hőmérséklete elérte a környezeti hőmérsékletet.

A lencse tisztítása

- Ne érintse meg közvetlenül a lencse felületét.
- Ha a lencse beszennyeződik, sűrített levegős lencsetisztító szerrel tisztítsa és törölje le tiszta, puha ruhával (javasoljuk a (külön megvásárolható) KK-CA tisztítókendő használatát).
- Ne használjon szerves oldószert, például hígítót vagy benzint a teleobjektív tisztításához.

A Az alkatrészek elnevezése

1...Zoom gyűrű 2...Élesség-távolság jelzés 3...A lencse kapcsolódó felülete 4...Felszerelési jelzés 5...Élesség-távolság skála 6...Zoom rögzítő kapcsoló 7...Távolság jelzés 8...Távolság skála 9...Élességállító gyűrű 10...Lencse árnyékoló jelzés

B A lencse fel- és leszerelése**A lencse felszerelése (lásd a B-1 ábrát)**

- 1 Vegye le a hátsó és első lencsevédőt, valamint a fényképezőgép védőburkolatát.
 - Az első lencsevédőt kétféle módon szerelheti le és fel, (1) és (2). Ha a lencsevédőre fel van szerelve a lencse árnyékoló, használja a (2) eljárást.
- 2 Illessze a lencse házán található narancssárga jelzést a fényképezőgép narancssárga jelzéséhez (felszerelési jelzés), majd a lencse felszereléséhez forgassa el kattanaság az óramutató járásának irányába.
 - A lencse felhelyezésekor ne nyomja meg a lencse kioldót a fényképezőgépen.
 - A lencsét egyenesen illessze a helyére.

A lencse eltávolítása (lásd a B-2 ábrát)

Tartsa nyomva a fényképezőgépen lévő kioldót és fordítsa el útközéig a lencsét az óramutató járásával ellentétes irányba, majd vegye le a lencsét a fényképezőgépről.

C A lencse árnyékoló felszerelése

A vibráló fények lecsökkentése és a legjobb képminőség elérése érdekében ajánlott a lencse árnyékoló alkalmazása.

Illessze a lencse árnyékolón lévő piros vonalat a lencsén lévő piros vonalhoz (lencse árnyékoló jelzés). Forgassa az árnyékolót az óramutató járásának irányába, amíg az árnyékolón lévő piros pont találkozik a lencsén lévő piros ponttal, és a helyére kattán.

- A fényképezőgép beépített vakujának használatakor vegye le a lencse árnyékolót, hogy ne takarja el a vaku fényét.
- Megfelelően illessze a helyére a lencse árnyékolót, különben a lencse árnyékoló befolyásolhatja a kívánt hatást vagy látható lehet a képeken.
- Tároláskor fordítsa meg a lencse árnyékolót és fordítva helyezze rá a lencsére.

D A zoom használata

Forgassa a zoom gyűrűt a kívánt élesség távolságra.

Zoom rögzítés

A zoom rögzítés megakadályozza, hogy a lencseház szállításkor a lencse súlya miatt elmozduljon.

Állítsa a zoom rögzítés kapcsolót rögzített helyzetbe. A rögzítés oldásához állítsa vissza a zoom rögzítő kapcsolót.

E Élességállítás

Az önműködő élességállítás használatakor a fényképezőgép önműködően beállítja a lencse élességét.

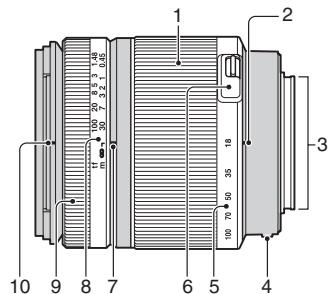
- Önműködő élességállítás esetén ne érintse meg az élességállító gyűrűt. Csak akkor forgassa kézzel az élességállító gyűrűt, ha a fényképezőgép közvetlen kézi élességállításra van kapcsolva, különben a készülék meghibásodhat.

Kézi élességállításhoz állítsa a fényképezőgépet kézi élességállításra és forgassa az élességállító gyűrűt a keresőbe nézve. A keresőben az élességjel jelzi az élesség beállítását.

- Az élességbeállító gyűrű kissé túlforgatható a végtelenen a pontos élességbeállítás érdekében, bármilyen környezeti hőmérsékleten. Ne fordítsa az élességbeállító gyűrűt ameddig lehet, csak végtelenig. A keresőbe nézve állítsa be pontosan az élességet.

- A DT, 18–250 mm, F3,5–6,3 lencsetípus esetén az élességállító gyűrű a szabványos α lencsékkel ellentétes irányba forog.

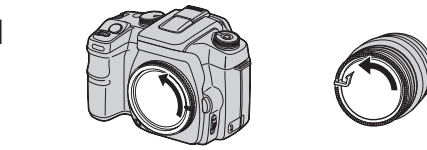
A



B

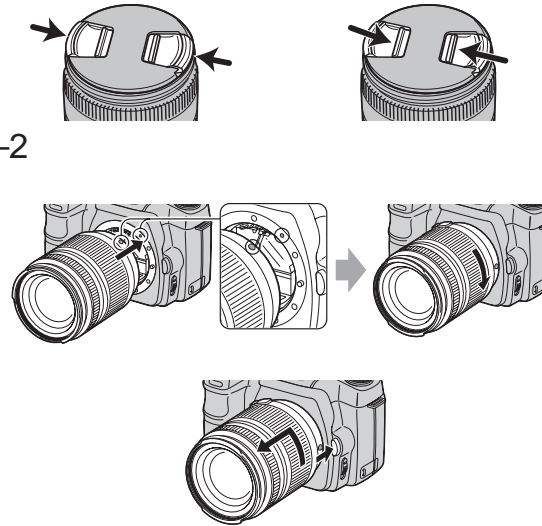
1-1

(1)



1-2

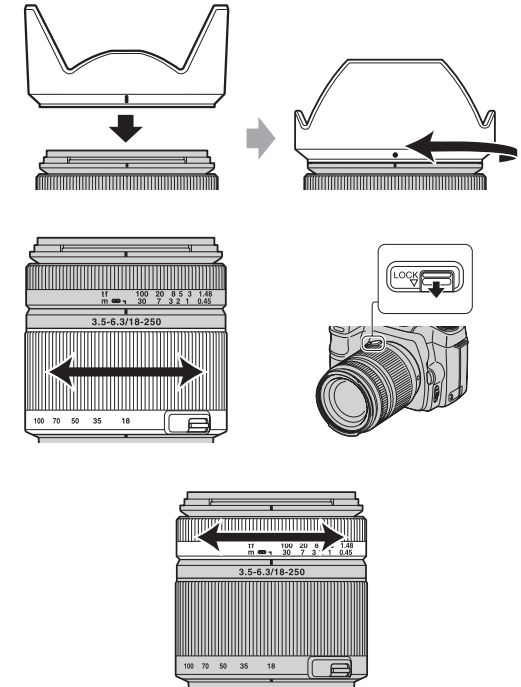
2



C

D

E



Minőségtanúsítás

A forgalomba hozó tanúsítja, hogy a SAL18250 típusú készülék a 2/1984. (III. 10.) számú Bkm-IpM együttes rendeletben előírtak szerint megfelel a következő műszaki jellemzőknek.

Megnevezés (Típusnév)	Megegyező 35 mm-es fókusz-távolság* ¹ (mm)	Lencse csoportok-elemek	Nézőszög* ¹	Legkisebb fókusz* ² (m)	Legnagyobb nagyítás (x)	Legkisebb f-szám	Szűrő átmérő (mm)	Méret (legnagyobb átmérő x magasság) (mm)	Tömeg (g)
DT, 18–250 mm, F3,5–6,3 (SAL18250)	27–375	13–16	76°–6°30'	0,45	0,29	f/22–40	62	kb. 75 x 86	kb. 440

*¹ A megegyező 35 mm-es formátum fókusz-távolság érték APS-C méretű képérzékelővel rendelkező digitális tükörreflexes fényképezőgépre vonatkozik.

*² A legkisebb fókusz a képérzékelő és a tárgy legkisebb távolsága.

- A lencse távolság kódolóval rendelkezik. A távolság kódoló pontosabb (ADI) mérést tesz lehetővé ADI vaku használatakor.
- A lencse működtetésétől függően a fókusz-távolság a fényképezési távolságtól függően változhat. A fókusz-távolság feltételezi, hogy a lencse fókusz-távolság beállítása végtelen.

Mellékelt tartozékok: lencse (1 db), első lencsevédő (1 db), hátsó lencsevédő (1 db), lencse árnyékoló (1 db), nyomtatott dokumentáció

A kivitel és a műszaki adatok előzetes bejelentés nélkül változhatnak.

Az α a Sony Corporation védjegye.